



(12)发明专利申请

(10)申请公布号 CN 108969876 A

(43)申请公布日 2018.12.11

(21)申请号 201810592218.9

(22)申请日 2018.06.11

(71)申请人 东莞市长锦成电器有限公司

地址 523000 广东省东莞市大岭山镇马蹄
岗第三工业区

(72)发明人 李宝玉 刘靖远 肖芝华 肖启军

(74)专利代理机构 深圳市智圈知识产权代理事
务所(普通合伙) 44351

代理人 韩绍君

(51)Int.Cl.

A61M 35/00(2006.01)

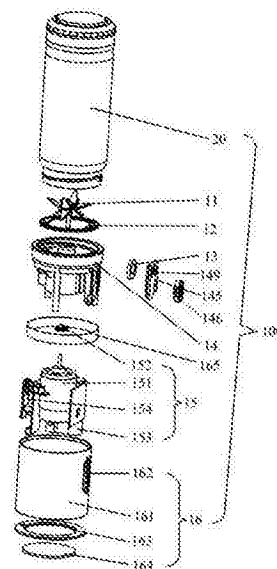
权利要求书1页 说明书4页 附图5页

(54)发明名称

一种美容仪及其使用方法

(57)摘要

本发明公开了一种美容仪及其使用方法,包括机座和杯体,杯体可拆卸安装在机座上;机座包括机座本体和外壳,外壳配合安装在机座本体外部,机座本体的顶面露出外壳;机座本体包括内壳、搅拌器、震动片、线路板和电源,搅拌器、震动片、线路板和电源均安装在内壳上;搅拌器安装在内壳的顶面,顶面上设置有安装杯体的凹槽,凹槽内开设有第一出水口,震动片安装在第一出水口的下方;搅拌器和震动片均与电源电连接。美容液从杯体内通过第一出水口流经第二出水口与震动片相接触,震动片将美容液震动成美容喷雾,从第三出水口喷出。本发明结构简单,功能强大,适用于各种场合。



1. 一种美容仪,其特征在于:包括机座和杯体,所述杯体可拆卸安装在所述机座上;所述机座包括机座本体和外壳,所述外壳配合安装在所述机座本体外部,所述机座本体的顶面露出所述外壳;所述机座本体包括内壳、搅拌器、震动片、线路板和电源,所述搅拌器、所述震动片、所述线路板和所述电源均安装在所述内壳上;所述搅拌器安装在所述内壳的顶面,所述顶面上设置有安装所述杯体的凹槽,所述凹槽内开设有第一出水口,所述震动片安装在所述第一出水口的下方;所述搅拌器和所述震动片均与所述电源电连接。

2. 如权利要求1所述的一种美容仪,其特征在于:所述内壳上设置有震动片安装槽,所述安装槽内设置有第二出水口,所述第二出水口与所述第一出水口相连通。

3. 如权利要求1所述的一种美容仪,其特征在于:所述安装槽外设置有安装板,通过所述安装板将所述震动片更好的固定在所述安装槽内;所述安装板上设置有第三出水孔,所述第三出水孔与所述震动片同轴心设置;所述第三出水孔下方设置有开关,所述开关为上下滑动开关、左右滑动开关或者是按压式开关。

4. 如权利要求1所述的一种美容仪,其特征在于:所述第一出水口内置过滤棉,所述过滤棉为合成纤维过滤棉、无纺布过滤棉、玻璃纤维过滤棉、活性炭过滤棉。

5. 如权利要求1所述的一种美容仪,其特征在于:所述凹槽中间设置有凸块,所述搅拌器包括刀座和搅拌刀,所述搅拌刀安装在所述刀座上,所述刀座安装在所述凸块上。

6. 如权利要求5所述的一种美容仪,其特征在于:所述凸块呈多边形,所述多边形由圆弧边和直角边交叉围成。

7. 如权利要求6所述的一种美容仪,其特征在于:所述凹槽内设置有一个可拆卸的环状硅胶,所述环状硅胶与所述凹槽配合安装;所述环状硅胶的内圈与所述凸块配合,呈圆弧边与直角边交叉围城的多边形。

8. 如权利要求7所述的一种美容仪,其特征在于:所述环状硅胶相对设置的两个所述直角边,一边设置有通槽,所述通槽的位置与所述第一出水口同心设置;另一边为用于挡住所述第一出水口的实心的硅胶材料。

9. 如权利要求1所述的一种美容仪,其特征在于:所述出水口与所述震动片的数量均在1以上,所述出水口的数量与所述震动片的数量一致。

10. 一种使用方法,其是使用权利要求1~9任何一项的一种美容仪的使用方法,该方法的特征在于:步骤A:调节所述环状硅胶位置,启动搅拌功能,利用安装在所述机座上的所述搅拌器在所述杯体内对果蔬进行搅拌,制得果蔬汁;步骤B:再次调整所述环状硅胶的位置,启动美容喷雾功能,所述果蔬汁到达所述震动片处,所述震动片将所述果蔬汁震动成水雾,所述水雾从所述第三出水口喷出。

一种美容仪及其使用方法

技术领域

[0001] 本发明属于生活电器领域,具体涉及一种美容仪及其使用方法。

背景技术

[0002] 果蔬美容是当今最流行的美容术之一,也是一种吸取天然植物之精华的美容术;瓜果蔬菜以其独特的保健功能,养颜奇效成为健美新宠。果蔬中主要含有维生素、矿物质、纤维素、不饱和脂肪酸等营养物质,它们不仅是维持生命的必要之素,而且是美容的重要物质。因此,越来越多的人追求健康自然的果蔬美容法,但是,目前对果蔬的美容采用的大都是对果蔬的直接使用,使用麻烦,效果不佳,已有的果蔬美容仪器也不能简单高效的将果蔬的美容功效发挥出来。

发明内容

[0003] 有鉴于此,本发明提供一种美容仪,先将蔬果压榨成一定浓度的果汁,然后利用震动片将新鲜的果汁震动成人体易吸收的雾化状态,本美容仪可供多人同时使用,结构简单效果佳。

[0004] 一种美容仪,包括机座和杯体,杯体可拆卸安装在机座上;机座包括机座本体和外壳,外壳配合安装在机座本体外部,机座本体的顶面露出外壳;机座本体包括内壳、搅拌器、震动片、线路板和电源,搅拌器、震动片、线路板和电源均安装在内壳上;搅拌器安装在内壳的顶面,顶面上设置有安装杯体的凹槽,凹槽内开设有第一出水口,震动片安装在第一出水口的下方;搅拌器和震动片均与电源电连接。

[0005] 优选的,内壳上设置有震动片安装槽,安装槽内设置有第二出水口,第二出水口与第一出水口相连通。

[0006] 优选的,安装槽外设置有安装板,通过安装板将震动片更好的固定在安装槽内;安装板上设置有第三出水孔,第三出水口与震动片同轴心设置;第三出水孔下方设置有开关,开关为上下滑动开关、左右滑动开关或者是按压式开关。

[0007] 优选的,第一出水口内置过滤棉,过滤棉为合成纤维过滤棉、无纺布过滤棉、玻璃纤维过滤棉、活性炭过滤棉。

[0008] 优选的,凹槽中间设置有凸块,搅拌器包括刀座和搅拌刀,搅拌刀安装在刀座上,刀座安装在凸块上。

[0009] 优选的,凸块呈多边形,多边形由圆弧边和直角边交叉围成。

[0010] 优选的,凹槽内设置有一个可拆卸的环状硅胶,环状硅胶与凹槽配合安装;环状硅胶的内圈与凸块配合,呈圆弧边与直角边交叉围城的多边形。

[0011] 优选的,环状硅胶相对设置的两个直角边,一边设置有通槽,通槽的位置与第一出水口同心设置;另一边为用于挡住第一出水口的实心的硅胶材料。

[0012] 优选的,出水口与所述震动片的数量均在1以上,出水口的数量与震动片的数量一致。

[0013] 一种使用一种美容仪的方法,该方法的特征在于:步骤A:调节环状硅胶位置,启动搅拌功能,利用安装在机座上的搅拌器在杯体内对果蔬进行搅拌,制得果蔬汁;步骤B:再次调整环状硅胶的位置,启动美容喷雾功能,果蔬汁到达震动片处,震动片将果蔬汁震动成水雾,水雾从第三出水口喷出。

[0014] 采用以上所述的一种美容仪,使得果蔬汁更好的为人们所吸收,并且可以同时为多人服务,身体和脸蛋无负担,吸收效果好,可以一边美容一边做其他事,更方便了人们的使用。

附图说明

[0015] 图1为本发明的结构示意图。

[0016] 图2为本发明的结构分解示意图。

[0017] 图3为本发明中另一种实施例的结构示意图。

[0018] 图4为本发明中底座内壳的结构示意图。

[0019] 图5为本发明中底座内壳的俯视图。

[0020] 图6为本发明中环状硅胶的结构示意图。

具体实施方式

[0021] 为了使本发明的目的、技术方案及优点更加清楚明白,以下结合附图及实施例,对本发明进行进一步详细说明。应当理解,此处所描述的具体实施例仅仅用以解释本发明,并不用于限定本发明。

[0022] 请参阅图1-6,一种美容仪100,包括机座10和杯体20,杯体20可拆卸安装在机座10上;机座10包括机座本体和外壳16,外壳16配合安装在机座本体外部,机座本体的顶面露出外壳16;机座本体包括内壳14、搅拌器11、震动片13、线路板和电源153,搅拌器11、震动片13、线路板和电源153均安装在内壳14上;搅拌器11安装在内壳14的顶面,顶面上设置有安装杯体20的凹槽142,凹槽142内开设有第一出水口147,震动片13安装在第一出水口147的下方;搅拌器11和震动片13均与电源153电连接。

[0023] 请参阅图1-6,内壳14包括内壳本体141、凹槽142、凸块143、刀座111、安装槽144、安装板145、开关146、凹槽142内开设的第一出水口147、安装槽144底部开设的第二出水口148、安装板145上开设的第三出水口149;凹槽142中间设置有凸块142,凸块142的中间设置有刀座143,搅拌器11包括刀座111和搅拌刀,搅拌刀安装在刀座111上,刀座111安装在凸块142上。

[0024] 请参阅图1-6,内壳14上设置有震动片安装槽144,安装槽144内设置有第二出水口148,第二出水口148与第一出水口147相连通,安装槽144外设置有安装板145,通过安装板145将震动片13更好的固定在安装槽144内;安装板145上设置有第三出水孔149,第三出水口149与震动片13同轴心设置;第三出水孔149下方设置有第一开关146,第一开关146可以为上下滑动开关、左右滑动开关或者是按压式开关。凹槽142的底部设置第一出水口147,果蔬汁等美容液直接从杯体20往下从第一出水口147往下,从第一出水口147到达第二出水口148与安装在第二出水口148上的震动片13相接触,震动片13美容液震动成水雾经第三出水口149到达外面;震动片13处还设置有无水断电装置,以起到保护震动片13的作用。第一

出水口147内置过滤棉,过滤棉为合成纤维过滤棉、无纺布过滤棉、玻璃纤维过滤棉、活性炭过滤棉,通过过滤棉可以减缓流速,还能过滤果渣等,可以延长震动片13的使用寿命;加入活性炭过滤棉等可以过滤水中的有害物质或有害元素,如重金属等,过滤棉更换方便,使用方便。

[0025] 请参阅图5,凹槽142内的凸块143呈多边形,多边形由圆弧边和直角边交叉围成,本实施例中,多边形为4边形,两条圆弧边和两条直角边,交叉设置。根据实际需要,可以设置多个出水口,相应凸块143的边数和形状也随之改变。

[0026] 请参阅图6,凹槽142内设置有一个可拆卸的环状硅胶12,环状硅胶12包括硅胶本体121,通槽122和密封处123;环状硅胶12与凹槽142配合安装;环状硅胶12的内圈与凸块142配合,呈圆弧边与直角边交叉围城的多边形;环状硅胶12与凸块143配合安装,起到一个密封固定的作用。环状硅胶12相对设置的两个直角边,一边设置有通槽122,通槽122的位置与第一出水口147同心设置;另一边为用于挡住第一出水口147的密封处123。当需要制备果蔬汁时,则用密封处123挡住第一出水口147,当美容喷雾启动时,需要将果蔬汁流通至震动片13处,则将环状硅胶12设有通槽122的一端与第一出水口147重叠放置,不要挡住第一出水口147的出水。当本发明设置有多个第一出水口147时,相对应的,第二出水口148、震动片13的数量都要相应的增加,凸块143的边型也会相应增加,环状硅胶12的内圈形状也会与凸块143相对应的改变。

[0027] 请参阅图1-6,底座10的内壳14上设置有各种部件的安装位置,底座10内的部件包括电机151,电机密封件152,蓄电池153和第二开关154,各部件安装在内壳14上,安排合理,结构紧凑,有效的节省了整体空间。壳体16包括固定圈165、外壳161、开关安装孔162、底座163、镜子164;各部件15安装在内壳14上,壳体16安装在内壳14外面,根据实际需要,设置的开关数量增加,相应的开关安装孔162也相应增加。底座10的内壳14上还可以设置一个负离子生成装置,能产生负离子对空气进行净化、除尘、除味、灭菌;负离子不仅能促成人体合成和储存维生素,强化和激活人体的生理活动,有益身心健康。负离子融于美容液中,制成负离子美容喷雾,能杀菌抑菌,清除痘痘和痤疮;减轻肌肤损伤、红肿、过敏;抗氧化,提亮肤色;通过对对皮肤补充能量负离子,可使破坏人体细胞的酸性、氧化、活性氧、乳酸等因素逐渐减少,给细胞营造良好的生存环境,增强皮肤自然治愈能力,进而克服各种皮肤问题,美容养颜。

[0028] 请参阅图1-6,一种使用本发明的美容仪的方法,该方法的特征在于:步骤A:将环状硅胶12上的密封处123的位置调至挡住第一出水口147的位置,使得整个美容仪装置密封不漏水,然后启动搅拌功能,利用安装在机座10上的搅拌器11在杯体20内对果蔬进行搅拌,制得果蔬汁;或者直接在杯体20内加入调好的美容液;步骤B:将环状硅胶12调至通槽122与第一出水口147同心的位置,可以在第一出水口147的位置放置过滤棉,没有放置过滤棉的时候水流会比较大,但不影响使用;启动美容喷雾功能,果蔬汁等美容液从所述第一出水口147流至第二出水口148与震动片13相接触,震动片13将果蔬汁等美容液震动成水雾,水雾从第三出水口149喷出。

[0029] 请参阅图1-6,本发明在杯体20的上盖处和底座10的底面处设置有镜子,所述镜子可以是电镀上去的电镀镜面,或者是可拆卸设置的玻璃、水晶、高光不锈钢等,方便人们随时随地照镜子。本发明内置蓄电池,可以充当移动电源,方便人们美容的时候对移动设备进

行充电,移动电源设置有USB电源输入端口,Type-C或Lightning电源输出端口,电源输出端口在1个以上,可以同时为多人充电、多种型号的手机充电,方便快捷。本发明还配置有USB接口的LED灯、Type-C接口的LED灯和Lightning接口的LED灯;方便照明,还设置有USB接口的风扇、Type-C接口的风扇和Lightning接口的风扇;多个端口可替换使用,以免某一端口在使用时不方便接入;风扇还能加快美容喷雾的流通,还能与美容喷雾一起为人们带来更清爽舒适的感受。本发明的底部还设置有LED驱蚊灯,能在炎炎夏日为你赶走烦人的蚊虫,让你身心更加愉悦。本发明启动搅拌功能时,其他功能不能同时启用,安全可靠;除了搅拌功能,其他功能可同时启动,让你拥有一个舒适愉悦的美容享受。本发明设置有1个或一个以上的开关 146,可以一个开关146通过不同的触动方式管控所有功能,也可以不同的功能分别用不同的开关146管控。

[0030] 请参阅图1-6,本发明结构简单,功能强大,能同时满足多人共同享受美容液,适合爱美人士的各种聚会,当本发明同时具备多个出水口和多个震动片13时,可通过开关选择打开1个或多个美容喷雾的通道,适用人多或人少的各种场合。同时本发明还集驱蚊、照明、扇风、为移动设备充电,镜子等功能于一身,为人们的使用提供了便利,可以在各种场合的使用。

[0031] 以上所述仅为本发明的较佳实施例而已,并不用于限制本发明,凡在本发明的精神和原则之内,所做的任何修改、等同替换、改进等,均应包括在本发明保护的范围之内。

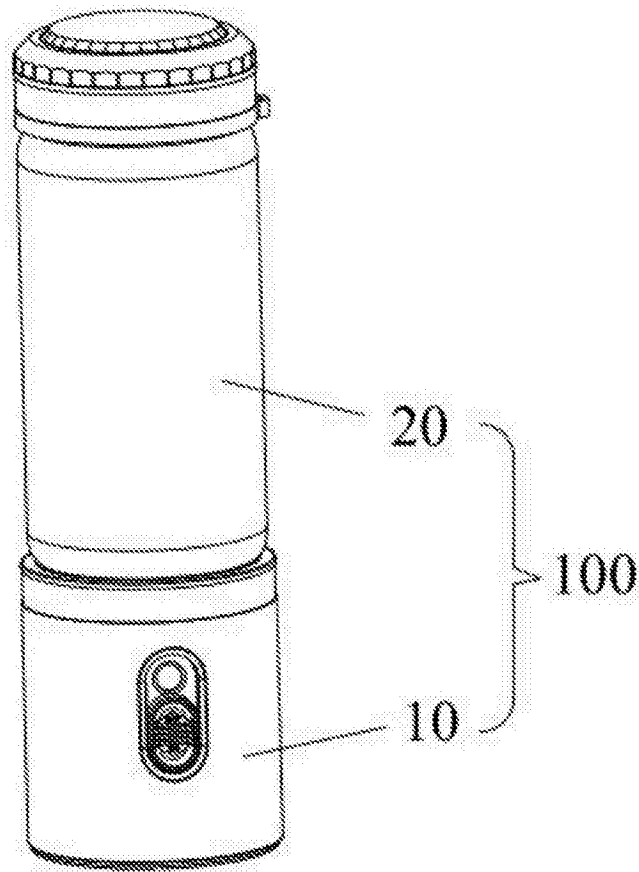


图1

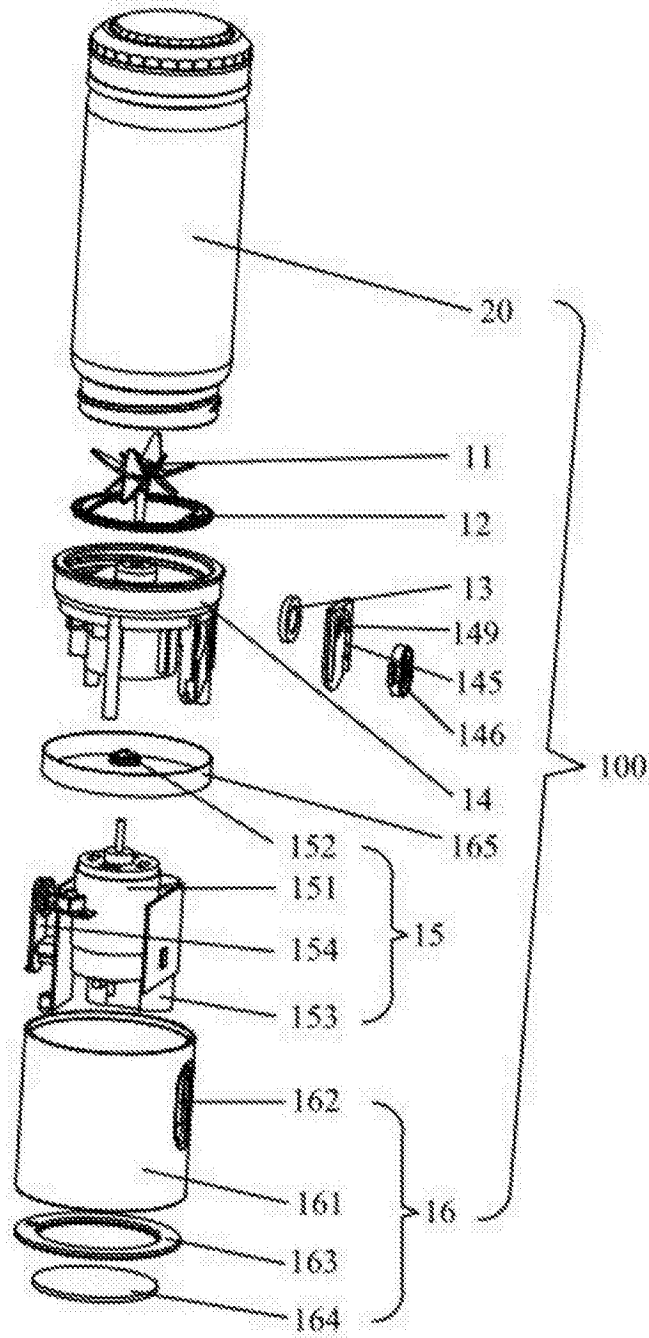


图2

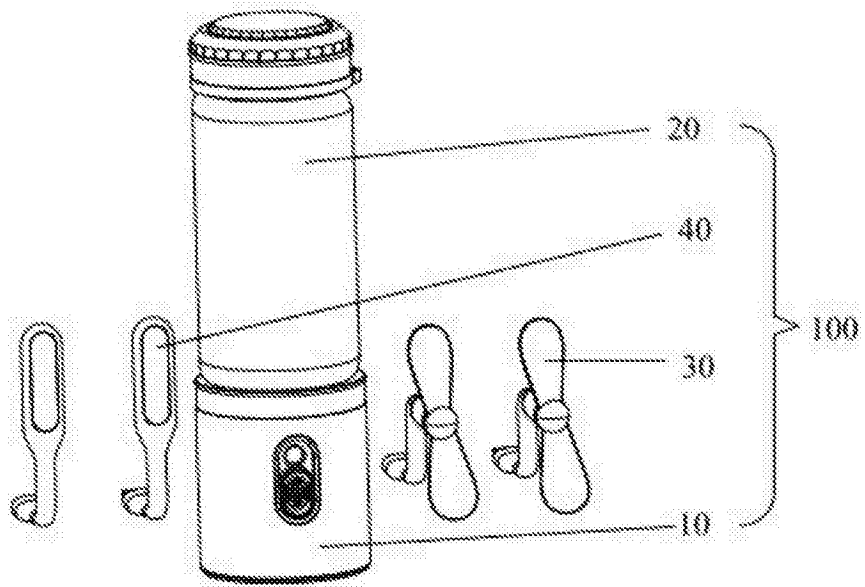


图3

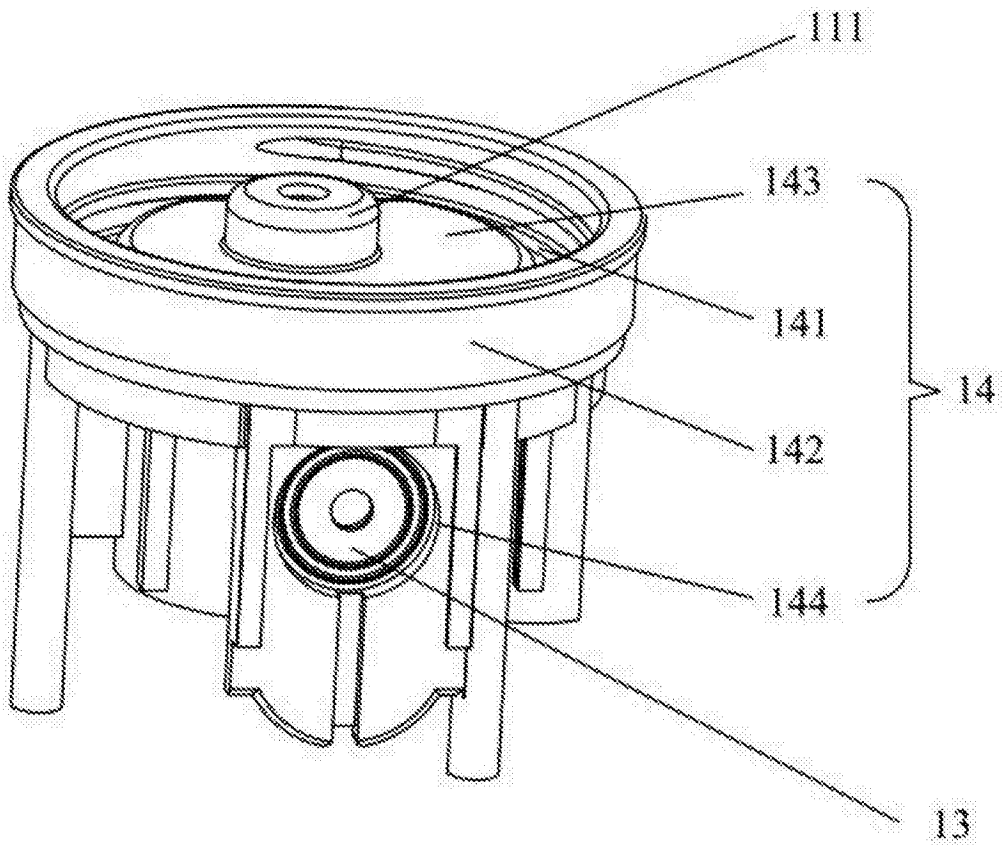


图4

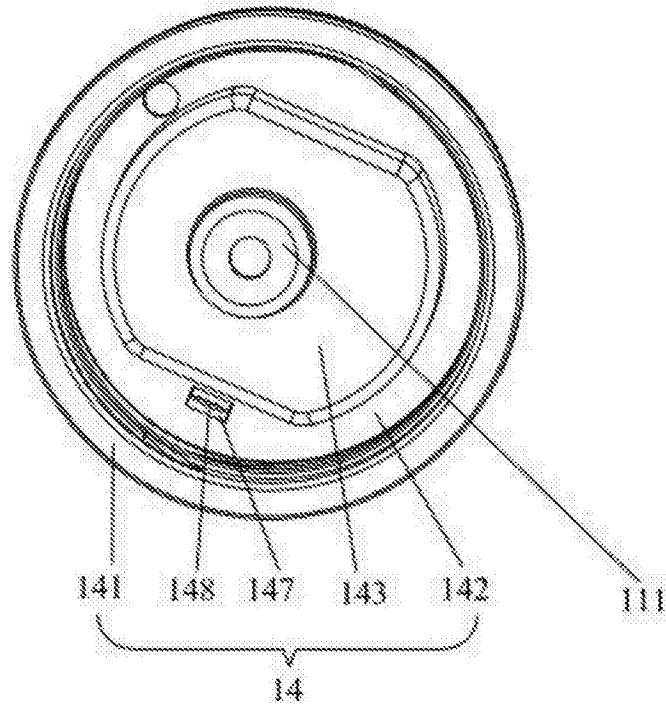


图5

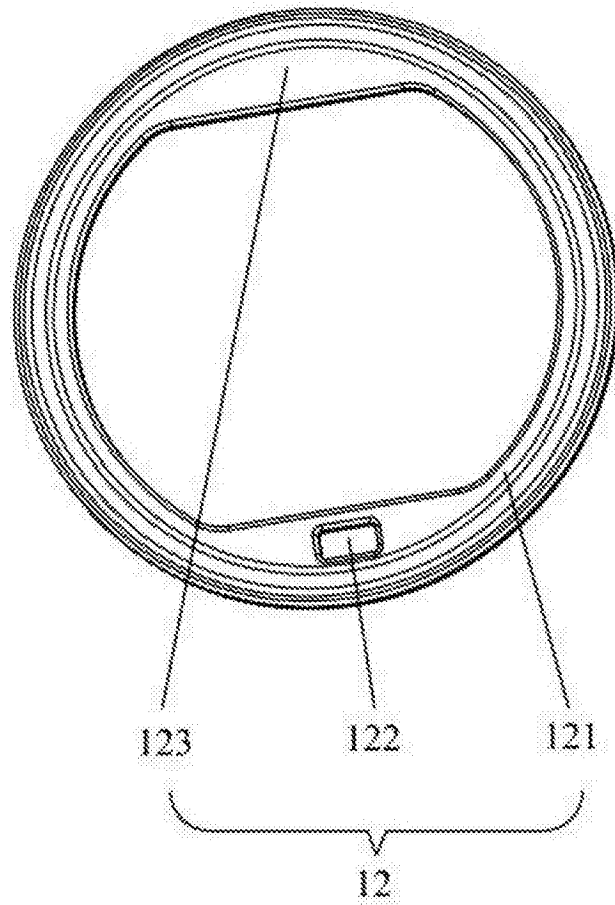


图6