

①9 RÉPUBLIQUE FRANÇAISE
INSTITUT NATIONAL
DE LA PROPRIÉTÉ INDUSTRIELLE
COURBEVOIE

①1 N° de publication :
(à n'utiliser que pour les
commandes de reproduction)

3 025 417

②1 N° d'enregistrement national : 14 02000

⑤1 Int Cl⁸ : A 61 C 17/26 (2016.01), A 61 C 17/032

⑫

DEMANDE DE BREVET D'INVENTION

A1

②2 Date de dépôt : 05.09.14.

③0 Priorité :

④3 Date de mise à la disposition du public de la
demande : 11.03.16 Bulletin 16/10.

⑤6 Liste des documents cités dans le rapport de
recherche préliminaire : *Se reporter à la fin du
présent fascicule*

⑥0 Références à d'autres documents nationaux
apparentés :

○ Demande(s) d'extension :

⑦1 Demandeur(s) : CHOUCROUN CHARLES — FR et
ANGOT FRANCOIS — FR.

⑦2 Inventeur(s) : CHOUCROUN CHARLES et ANGOT
FRANCOIS.

⑦3 Titulaire(s) : CHOUCROUN CHARLES, ANGOT
FRANCOIS.

⑦4 Mandataire(s) : CHOUCROUN CHARLES.

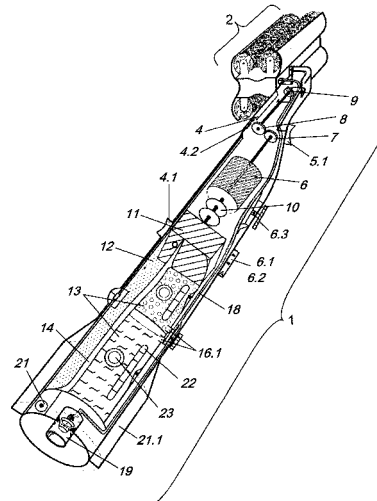
⑤4 **BROSSE A DENTS ELECTRIQUE MULTIFONCTIONS, QUI NETTOIE LES 6 FACES DES DENTS SIMULTANEMENT LE LONG DE SES 5 BROSSES, ET AMENE DENTIFRICE ET EAU EN BROSSAGE SEUL, OU COMBINE DE JETS D'EAU SOUS PRESSION.**

⑤7 Brosse à dents électrique multifonctions, qui nettoie les 6 faces des dents simultanément le long de ses 5 brosses, et amène dentifrice et eau en brossage seul, ou combiné de jets d'eau sous pression.

Cette brosse permet un brossage qualitatif d'une denture complète en moins de trente secondes dans le total respect du sens allant de la gencive vers l'extrémité des dents quelle que soit la face de dent brossée.

Ce dispositif complet comprend une génératrice (1) deux blocs 5 brosses (2a-2b) un kit alimentation en eau de ville (3).

La génératrice contient un mécanisme d'accrochage au bloc brosses en quatre points, un moteur (6) à double entraînement aux sorties opposées (7) (10), une pompe à air (11) envoyé dans une réserve d'air (12) en pression contre une vessie souple (14) pour la poussée des liquides de leurs réserves (13) dans la canalisation (18) dirigée vers les blocs brosses.



FR 3 025 417 - A1



La présente invention concerne une brosse à dents électrique sans fil multifonctions, de type brosse à dents électrique, à cinq brosses rotatives cylindriques allongées, pour un brossage vertical sur la totalité des six faces principales d'une denture complète, simultanément, sur toute la

5 longueur de ses brosses.

Son utilisation vise à l'entretien de la santé dentaire et à l'hygiène buccale.

Les brosses à dents proposées jusqu'ici, manuelles ou électriques, à brosses ou à jet d'eau sous pression, nécessitent une application souvent de plusieurs minutes pour un brossage de toute la denture.

10 En brossage classique, le brossage qui part de la gencive vers l'extrémité des dents n'est pas respecté sur la totalité des faces de la denture complète. Cette dernière contrainte non respectée en totalité avec les modèles existants, nuit à la santé des gencives et à la bonne chausse des dents. Le brossage qualitatif est rarement atteint aux endroits difficiles d'accès, surtout aux interstices et aux

15 facettes de dents en arrière bouche.

D'autre part, les nettoyages dentaires actuels à jet d'eau sous pression se font dent par dent ou ne se combinent pas avec un brossage mixte sur la totalité des six faces d'une denture haute et basse, en faces avant et en faces d'arrière-

bouche, l'ensemble simultanément.

20 La présente invention a l'avantage d'éliminer les inconvénients indiqués ci-dessus.

Le nettoyage par cinq brosses seules et le nettoyage mixte combiné par brosses et par jets d'eau sous pression, en faces avant et arrière des dents ainsi qu'aux niveaux des mâchoires supérieure et inférieure, l'ensemble simultanément,

25 permettent un choix de nettoyages efficaces complets, en moins de trente secondes.

Cette brosse à dents électrique multifonctions sans fil est constituée de quatre composants principaux :

30 D'une génératrice (1), de deux blocs brosses (2) l'un à double fonctions de brossage seul sur toute la longueur et de mouillage (eau et dentifrice) (2a), l'autre bloc dont les brosses sont garnies par intervalles, à triple fonctions de nettoyage mixte par brossage classique, simultanés avec envoi de dentifrice et jets d'eau sous pression (2b), et d'un Kit d'alimentation en eau courante de ville (3). Les deux blocs différents de cinq brosses forment chacun un H, vu de chaque petit

35 côté. Les extrémités hautes et basses du H situent chacune le centre des quatre brosses allongées légèrement coniques et le centre de la transversale du H situe le centre de la brosse centrale cylindrique de chaque bloc.

Les deux brosses aux extrémités supérieures du H nettoient les faces intérieures et extérieures de plusieurs dents de l'arcade supérieure, simultanément avec les

deux brosses aux extrémités opposées du H qui font de même avec les dents de l'arcade inférieure. La brosse positionnée au centre du H de chaque bloc nettoie les faces occlusales des dents de chaque arcade à leur rapprochement avant l'occlusion.

- 5 Ce dispositif permet dans les deux cas un brossage rotatif vertical contre les dents qui se fait toujours dans le sens allant de la gencive vers l'extrémité des dents, quelles que soient les dents et leurs faces brossées (Fig 8). Le nettoyage inter-dentaire, la « tenue » des gencives et la bonne chausse des dents sont
10 préservées par cette rotation verticale des brosses parallèles toujours en sens unique ainsi qu'en facettes avant et arrière de toutes les dents en même temps le long des brosses.

15 Les quatre brosses légèrement coniques rapprochées sur leur longueur contre la brosse centrale cylindrique donnent à chaque bloc brosses la forme globale d'un trapèze plus étroit et moins haut à son extrémité qu'à sa base d'assemblage à la génératrice, tant sur la face que sur son côté longitudinal perpendiculaire. Cette particularité permet une mise en bouche aisée de chaque bloc brosses.

Les brosses parallèles haute et basse des faces de dents intérieures en bouche, sont de diamètres légèrement moins larges dans toute leur proportion que leurs semblables de côté extérieur de la denture.

- 20 Des brosses pour dentures d'enfants plus courtes sur la longueur, et dans des diamètres adaptés aux petites dentures, peuvent aussi s'utiliser avec une génératrice standard.

25 Les cinq brosses ont des montures flexibles de câble souple garnies sur toute leur longueur en nettoyage par brossage seul. Les brosses du bloc mixte ont des montures dégarnies par endroits pour laisser passer les jets d'eau sous pression, en face des buses parallèles, directement sur les dents. Les buses sur les caches de protection, et les garnitures des brosses s'entrecroisent en alternance entre les faces avant, et les faces arrière des dents d'une même arcade.

- 30 L'utilisation du bloc de nettoyage mixte par brosses classiques, combiné avec les jets d'eau sous pression se fait par le branchement direct au robinet, d'eau de ville courante, relié à la génératrice par un kit de liaison. Le kit de liaison comprend une pièce spécifique « femelle » de raccordement qui se fixe au robinet à la place du filtre d'origine, et une canalisation souple qui comprend
35 deux embouts « mâle » différents, un à chaque extrémité. Un embout mâle se monte d'un côté, à la base de la génératrice, et à l'opposée, l'autre embout mâle plus spécifique se branche à la pièce « femelle » fixée au robinet.

L'embout mâle branché au robinet contient un réducteur de pression d'eau par vanne filetée, qui permet l'arrivée de l'eau et le réglage de puissance en sortie des

buses.

Une fois le robinet d'eau de ville ouvert, le bouton d'ouverture de voie à la génératrice ouvre ou ferme l'envoi d'un liquide d'une des deux réserves dédiées.

5 Des caches de protection des chairs semi-souples parallèles, de part et d'autre à l'extérieur des brosses, évitent tout contact des brosses avec les chairs, et contiennent les canalisations du circuit des liquides, ainsi que les buses selon les blocs brosses, pour une distribution au niveau de chaque brosse, sur toute sa longueur.

10 Le cache de protection des chairs en face arrière intègre dans sa masse un dispositif d'arrêt racleur central évidé par endroits, en friction avec la brosse centrale, pour l'élimination mécanique constante des liquides et des résidus, en arrière bouche, au fur et à mesure du brossage.

15 L'utilisation du brossage simple avec envoi de dentifrice et eau de rinçage se fait en complète autonomie, en cours de brossage, depuis ses deux réserves intégrées de liquides, directement sur chaque brosse à partir d'un même moteur à double sortie. Les liquides distribués, à la demande de l'utilisateur par embrayage d'une pompe à pression d'air, nettoient puis rincent les couronnes brossées.

20 Les supports de brosses en « bras » rigides et étanches sont individuels et mobiles, pivotants chacun de l'avant vers l'arrière, sur l'axe de leur base pour permettre un écartement adéquat différent de l'une ou de l'autre extrémité d'une même brosse, selon la grosseur de chaque dent. Ils sont rappelés en pression contre les dents, en position parallèle à celle-ci, par des ressorts hélicoïdaux montés ancrés depuis la platine jusqu' à la base de chaque support

25 La flexibilité des montures tressées des brosses, fait que chaque partie de ces brosses s'adapte individuellement à la facette de dent qu'elle nettoie, en y suivant les différences d'épaisseur de dents et les imperfections d'implantations.

30 Les quatre brosses (hautes et basses) de chaque bloc, sont montées sur les supports « bras » mobiles, par emboîtement polygonal et clipsage du côté engrenages, et par clipsage claveté aux supports excentrés vers l'extérieur des extrémités opposées pour une libre rotation et une accroche verrouillée. La brosse centrale est montée de la même manière entre les platines. Cet avantage permet la bonne tenue des brosses à leur torsion, et le remplacement aisé de chacune d'entre elles.

35 A l'intérieur des blocs brosses le système d'entraînement de base des cinq brosses se fait par un premier mécanisme constitué d'un engrenage maître (40) qui entraîne un engrenage central (41) entre deux platines rigides parallèles à l'intérieur d'un boîtier en première base étanche.

En deuxième base parallèle à la première, séparée, étanchée et cloisonnée par une troisième platine rigide, l'entraînement direct des cinq engrenages pour les cinq

brosses se fait à partir d'un engrenage central de cette deuxième base (42), solidarisé sur le même axe de l'engrenage central (41) de la première base.

5 L'engrenage central de cette deuxième base assure la rotation de la brosse centrale ainsi que l'entraînement direct de deux engrenages opposés en une ligne diagonale de part et d'autre de celui-ci (43) et (44) pour la rotation inversée de deux brosses, haute et basse, opposées sur la même diagonale.

10 Chacun des deux engrenages de cette diagonale entraîne à son tour, directement et seulement, l'engrenage de la brosse opposée sur une même face de dents (l'engrenage du haut (43) entraîne celui du bas sur une même face dentaire (46), et l'engrenage du bas de la diagonale (44) entraîne celui du haut de la brosse opposée sur une même face de dents (45)).

15 Les quatre engrenages des brosses hautes et basses sont solidaires de poulies crantées pour assurer la rotation, par des courroies crantées à l'intérieur des supports étanchés mobiles de l'avant vers l'arrière, des poulies correspondantes à l'extrémité de chaque support-bras, pour l'entraînement de chaque brosse mobile.

20 Entre les quatrième et cinquième platines verticales parallèles aux autres, à l'extrémité du groupe de brosses, les supports de brosses mobiles sont moins hauts et leur point d'accroche est décalé vers les extrémités sur ces dernières platines pour un écartement plus large des extrémités de brosses.

25 A l'intérieur de la génératrice, une double transmission d'arbres assure l'efficacité de l'entraînement des brosses flexibles par une réduction de la vitesse finale de rotation des brosses et une démultiplication de force à trois entraînements de deux engrenages de diamètre plus grand l'un que l'autre :

- a) Aux engrenages d'entraînement entre l'axe en sortie moteur et celui de l'arbre de transmission vers l'engrenage en sortie de la génératrice.
- b) A la liaison entre l'engrenage maître du groupe de brosses et l'engrenage en sortie de la génératrice au moment de leur assemblage.
- 30 c) A l'intérieur des platines de la première base du groupe de brosses, par l'entraînement de l'engrenage central et de l'engrenage maître de cette base.

35 Les supports de brosses mobiles contiennent les poulies, les courroies crantées ainsi que des tendeurs en téflon qui permettent la bonne transmission entre les poulies hautes et basses ainsi reliées pour assurer la rotation de chacune des brosses. A l'extrémité de chaque support un axe rigide polygonal mâle reçoit l'embout polygonal femelle serti à la base de l'axe de chaque brosse.

Les brosses ont des garnissages différents selon l'utilisation souhaitée : naturels ou synthétiques, et de différentes implantations, densités ou duretés. Le montage

des garnitures sur le tressage des câbles est réalisé dans le sens opposé au sens de leurs rotations. Cela répercute la force exercée sur chaque brosse contre les dents, tout en renforçant la fixation du garnissage des brosses.

5 La vitesse de rotation des brosses est réglable selon l'utilisation et le confort souhaités, par variateur potentiomètre à la génératrice.

La génératrice compacte et ergonomique contient les composants techniques de fonctionnement et fait office de manche

10 A l'extérieur de la génératrice, un bouton à tirer permet l'ouverture d'un cache de protection en sortie de la génératrice, pour son assemblage au bloc groupe de brosses de son choix. Les blocs brosses s'assemblent facilement à la génératrice par « agrippage », en simple pression de l'un sur l'autre par un système de quatre
15 crochetages automatiques depuis la génératrice, sur la paroi rigide avancée des mécanismes des blocs brosses (5). Le branchement étanche des canaux de circulation des liquides se fait simultanément à cet assemblage entre le canal
20 arrivant de la génératrice et celui intégré aux caches semi-rigide de protection des chairs des blocs de brosses. Le désassemblage se fait par action manuelle d'un bouton poussoir latéral qui entraîne aussi la fermeture du cache de protection en
25 sortie de la génératrice, par le relâchement d'un ressort comprimé à l'ouverture de ce cache.

20 Pour le fonctionnement principal, un seul bouton active la rotation des brosses, et une poussée supplémentaire du même bouton déclenche par l'embrayage la distribution des liquides de lavage ou de rinçage, en cours de brossage. Le choix de l'un ou l'autre de ces liquides se fait par un inverseur de trois voies, qui permet cette distribution sélective des liquides.

25 Une molette de réglage permet de contrôler la vitesse de rotation des brosses selon le confort souhaité et l'utilisation en nettoyage ou en soin.

Deux jauges visuelles permettent de vérifier le niveau d'utilisation des liquides et une sécurité intérieure anti-surpression coupe l'alimentation électrique de l'appareil, à la demande d'envoi d'un des liquides si sa réserve est vide.

30 Un nouveau remplissage des liquides se fait par les bouchons appropriés, après le vide d'air en pression, par un bouton sur la génératrice par ouverture d'une soupape pour l'évacuation d'air en réserves.

35 L'ouverture d'un bouchon de remplissage de liquide peut se faire, sans gravité, quel que soit le niveau d'air en pression qui ne peut augmenter par cette seule manipulation.

Cette brosse à dents électrique multifonctions se recharge en énergie basse tension à partir d'un chargeur externe avec une autonomie proportionnelle à la puissance des accus en place.

A titre informatif, non limitatif, cet appareil mesure 23 cm en longueur totale (bloc brosses + génératrice), et 3,5 cm de diamètre au plus large de la génératrice. Les blocs brosses adulte mesurent 3,5 cm en longueur totale, pour 2,7 cm en longueur de brosses. La largeur totale de bloc est de 2 cm au plus large, et une
5 hauteur de 2,5 cm à la base de bloc au plus large, pour 2 cm à son extrémité. L'occlusion dentaire s'arrête aux butées centrales incurvées des blocs brosses en laissant un espace minimum de 0,5 cm entre l'extrémité des dents supérieures et inférieures, pour permettre le déplacement latéral des blocs brosses sur les couronnes, ainsi que le brossage des deux faces occlusales par la brosse centrale
10 en rotation.

La pompe à pression d'air (11) envoie les liquides, par une poussée d'air maintenu en pression par un clapet anti-retour contre une vessie élastique qui pousse le liquide de la réserve vers l'ouverture de voie actionnée par l'inverseur. Les liquides circulent à l'intérieur des canaux intégrés en parties hautes et basse
15 de chaque cache semi souple protecteur des chairs du groupe de brosses, pour un mouillage sur toutes les faces des dents, simultanément.

L'envoi de dentifrice liquide ou de liquide de rinçage, depuis chaque réserve respective, se détermine par le bouton inverseur de voies situé sur la génératrice entre les deux réserves distinctes.

20 L'envoi des liquides vers l'inverseur de voies, quel qu'en soit le choix, se fait toujours à la demande de l'utilisateur depuis la génératrice, par embrayage d'un disque.

Lorsque la brosse à dents est en fonctionnement, l'axe du moteur à deux sorties opposées est toujours en rotation. Le poussoir actionne une fourchette
25 d'embrayage pour l'entraînement du disque de cet axe en sa deuxième sortie et de l'axe qui active une pompe à pression d'air, avec clapet anti-retour.

Cet apport d'air en pression contre la vessie élastique exerce une poussée et compense en volume le liquide que la réserve a distribué, quelle qu'elle soit, au fur et à mesure de sa distribution. A la sortie des réserves vers la génératrice, un
30 clapet anti-retour assure le maintien en pression, en position débrayée, et une bonne reprise de distribution au ré-embrayage. Une sécurité en place, coupe circuit, à l'intérieur des réserves de liquide empêche toute possibilité de surpression d'air accumulé.

35 Pour un nouveau remplissage des liquides dans les réserves, un bouton poussoir actionne une valve, soupape d'évacuation de l'air restant accumulé sous la vessie. Le plein des liquides se fait par un orifice latéral sur la génératrice pour chaque réserve et leur consommation se mesure, chacune, par une jauge visuelle extérieure de niveau.

L'alimentation électrique se fait par accus rechargeables assemblés en ceinture autour de la base de la génératrice.

La figure 1 représente une vue en coupe de la génératrice assemblée à un bloc brosses.

- 5 La figure 2 représente une vue en coupe de la génératrice désassemblée d'un bloc brosses, une vue des deux types de blocs brosses, de la valve de décompression, d'un coupe circuit d'alimentation, de l'inverseur tris voies, des bouchons de réserve de liquide, et du Kit d'alimentation d'eau de ville.

La figure 3 représente une vue du système d'embrayage et de son interrupteur.

- 10 La figure 4 représente un schéma du bloc amovible étanche de distribution des liquides.

La figure 5 représente une vue en coupe des boîtiers d'engrenages, et du système de l'assemblage génératrice / bloc brosses.

- 15 La figure 6 représente un schéma du système de l'accrochage 4 points pour l'assemblage génératrice / bloc brosses.

La figure 7 représente un schéma du bloc brosses vu depuis l'extrémité

La figure 8 représente un schéma du sens de rotation des brosses en mouvement.

La figure 9 représente un schéma des caches de protection des chairs.

- 20 La figure 10 représente un schéma de l'arrêteoir et des ouvertures d'évacuation.

La figure 11 représente un schéma de la canalisation intégrée.

La figure 12 représente un schéma des brosses en formes trapézoïdale.

La figure 13 représente le dessin d'une structure de bloc brosses.

- 25 La figure 14 représente une vue du positionnement des engrenages entre les platines des boîtiers.

La figure 15 représente une vue en coupe d'un « bras » support mobile de brosse.

La figure 16 représente un dessin des deux brosses en fonction de brossage combiné aux jets d'eau sous pression.

- 30 Cette brosse à dents électrique multifonctions sans fil est constituée de quatre composants principaux :

D'une génératrice (1), réalisée à partir d'un boîtier en PVC qui fait office de manche ergonomique, de deux blocs brosses (2) à double fonctions de brossage

et de mouillage eau ou dentifrice (2a), d'un bloc brosses à triple fonctions de brossage, envoi de dentifrice et de jets d'eau sous pression simultanés (2b) et d'un Kit d'alimentation en eau de ville (3).

La génératrice est réalisée en grande partie avec des composants courants.

- 5 Les composants du groupe de distribution des liquides sont assemblés en un bloc étanche compact, amovible.

La génératrice (1) contient à l'intérieur les composants en place :

- _ Un système d'ouverture de cache en sortie de génératrice (4)
- _ Un Système d'accrochage automatique « femelle-mâle » : Génératrice /
- 10 Blocs Brosses (5)
- _ Un moteur électrique en basse tension (6) à double sorties d'arbres opposés
- _ Un engrenage sur un axe en sortie moteur (7)
- _ Un engrenage d'entraînement d'arbre parallèle de diamètre supérieur (8)
- _ Un Engrenage en sortie de la génératrice (9)
- 15 _ Un système d'embrayage de la pompe à pression d'air (10)
- _ Une canalisation de circulation des liquides (18)
- _ Embout femelle de raccordement à l'eau courante (19)
- _ Une entrée de branchement du chargeur d'accus (21)
- _ Un bloc amovible étanche de distribution des liquides (38)
- 20 Le bloc amovible étanche (38) pour la distribution des liquides regroupe :
 - _ Une pompe à pression d'air (11)
 - _ Une réserve étanche d'air (12)
 - _ Deux réserves étanches de liquides cloisonnées par une séparation centrale commune (13)
 - 25 _ Une vessie élastique commune aux deux réserves (14)
 - _ Deux coupe-circuit anti-surpression (15)
 - _ Un inverseur 3 voies (16)
 - _ Deux clapets anti-retour (16.1)
 - _ Une valve de décompression d'air (17)

30

La génératrice (1) comprend à l'extérieur :

- _ Les accus positionnés en ceinture (21)
- _ Un bouton valve de vide d'air (17.1)
- _ Deux jauges visuelles de liquides (22)
- 35 _ Deux bouchons de réserves de liquides (23)
- _ Un bouton d'inverseur des liquides (16.2)
- _ Un poussoir d'ouverture de cache (4.1)
- _ Un poussoir de désassemblage Génératrice / Blocs Brosses (5.1)
- _ Un commutateur de commande moteur à deux positions (6.1) (6.2)

- _ Une molette de réglage potentiomètre (6.3)
- _ Un poussoir de commande d'embrayage (10.1)
- _ Des accus rechargeables montés en ceinture à la base (21.1)
- _ Un Kit d'alimentation en eau de ville (3) (20)(24)

- 5 Le dispositif est constitué d'un boîtier en PVC allongé et ergonomique, génératrice (1) qui fait office de manche, et qui contient les composants techniques qui en permettent le fonctionnement général.
- La génératrice est prolongée, par l'accrochage d'un bloc de cinq brosses cylindriques (2 a ou 2b) rotatives parallèles interchangeableables. Les crochets de la
- 10 génératrice s'agrippent aux extrémités latérales de la plaque paroi transversale aux trois premières platines qui contiennent les deux boîtiers d'engrenages (39). Ceux-ci assurent leurs rotations par la transmission mécanique de l'engrenage maître (40) avec celui en sortie de la génératrice (9). Une quatrième platine à l'opposée supporte avec ses « bras » mobiles, l'extrémité des brosses retenues par
- 15 clipsage. Une cinquième platine ferme cette extrémité.
- A l'intérieur de la génératrice, un moteur en basse tension à double sortie d'arbres opposés (6), est commandé par un interrupteur double position (61)(62) et une molette sur la génératrice pour la régulation de vitesse par un
- 20 variateur/potentiomètre (63). Ce moteur entraîne dans son fonctionnement, une transmission permanente vers ses deux sorties.
- En première transmission vers le bloc de brosses, l'engrenage en sortie moteur (7) entraîne un engrenage de diamètre supérieur (8) pour une démultiplication de force dans la rotation d'un autre axe en continuité parallèle vers l'engrenage, en
- sortie de la génératrice (9).
- 25 En transmission opposée à la sortie de la génératrice, l'arbre en rotation (25) entraîne à l'embrayage un arbre (26) qui actionne une pompe à pression d'air (11).
- L'embrayage de la pompe à pression d'air (10) est actionné par un poussoir (10.1), sur le boîtier de la génératrice, qui déplace une « fourchette » appelée par
- 30 un ressort (10.2), pour l'assemblage temporaire des disques cannelés en obliques emboîtables (10.3)(10.4), l'un sur l'autre, fixés sur les deux arbres de transmission ainsi solidarités.
- L'air accumulé en pression dans son compartiment étanche (12) à l'intérieur du bloc étanche (38) de distribution des liquides équipé d'une valve anti-retour,
- 35 pousse le liquide par l'intermédiaire de la vessie élastique rouge ou noire (14) commune aux deux réserves (13) vers l'ouverture de voie actionnée par l'inverseur trois voies (16) dans la canalisation (18) vers le groupe de brosses en sortie de génératrice.
- Pour éviter toute surpression, un arrêt total d'alimentation électrique se
- 40 déclenche automatiquement, à l'épuisement d'un liquide en réserve, par l'action

d'un coupe circuit (15), présent dans chaque réserve, actionné au contact de la vessie poussée par l'air.

Pour un nouveau remplissage de liquide, un bouton poussoir (17.1) sur la génératrice actionne une valve de décompression d'air (17) pour un dégonflage
5 de la vessie, par la libération de l'air accumulé. Un nouveau plein de liquide est effectué par l'entrée du réservoir concerné, fermé par un bouchon sur la génératrice (23).

La consommation de liquide se vérifie visuellement, par une jauge graduée transparente en pvc (22) qui laisse entrevoir les niveaux en cours :
10 air/vessie /liquide.

Les accus rechargeables sont assemblés en ceinture autour de la base de la génératrice où se trouve une entrée de branchement du chargeur basse tension (21). La génératrice complète se met en fonctionnement à partir de son interrupteur principal de Marche/Arrêt (6.1)

15 Pour l'assemblage de la génératrice (1) à la platine du groupe de brosses (2), un bouton latéral (4.1) actionné manuellement permet l'ouverture d'un cache de protection à l'extrémité de la génératrice (4) par compression d'un ressort de rappel (4.2).

L'extrémité de la génératrice s'assemble alors avec le groupe de brosses par son
20 mécanisme de quatre crochets « femelle » synchronisés (5) qui s'agrippent à la paroi renforcée perpendiculaire « mâle » sur la double platine à la base du groupe de brosses, simultanément, par simple pression.

Ce mécanisme est conçu par le système d'une liaison en articulation simultanée de quatre axes métalliques parallèles en forme de crochets à leur extrémité (5.1).

25 A cet accrochage, l'embout de canalisation de liquide de la génératrice (36) s'emboîte simultanément à l'intérieur de l'embout de canalisation du groupe de brosses à la base de la double platine dont l'étanchéité est assurée par un joint « spi ». L'engrenage maître du groupe de brosses (40) et l'engrenage en sortie de la génératrice (9) s'entraînent ensemble, simultanément, à ce branchement.

30 A l'assemblage de la génératrice et du groupe de brosses, les crochets de la génératrice s'agrippent donc automatiquement aux parois saillantes du groupe de brosses. Ce crochetage automatique de la génératrice est verrouillé sur le groupe de brosses par quatre ressorts (37) qui le maintiennent en position bloquée. Son désassemblage (déverrouillage) est assuré par un bouton poussoir extérieur sur la
35 génératrice (5.1) qui fait avancer un axe en forme de biseau à son extrémité (5.2). Cet axe pousse vers l'intérieur du mécanisme la partie opposée de l'axe contigu de même forme, moins épaisse (5.3) qui bascule vers l'intérieur en redressant deux axes parallèles, montés en oblique. Ceux-ci font alors pression sur les ressorts de maintien (37), simultanément, à chaque extrémité du

mécanisme pour permettre le décrochage des deux parties.

Au désassemblage des Groupe de brosses/Génératrice, le cache de protection (4) poussé par le ressort comprimé (4.2) est libéré, et referme automatiquement l'ouverture en sortie de la génératrice, ainsi protégée.

- 5 LE BLOC DE BROSSES (2) (2a ou 2b) est composé de :
 Deux caches de protection des chairs semi-souples parallèles aux brosses (27) qui ceinturent cinq platines verticales parallèles perpendiculaires. Ces platines séparent le boîtier étanché d'engrenages (39) et ses quatre supports mobiles (28) de base qui contiennent les poulies (30) et les courroies crantées d'entraînement,
 10 maintenues en tension par un tendeur en téflon (29) pour les quatre brosses hautes et basses.

- Les embouts polygonaux « mâle » (31) qui reçoivent les brosses du côté des engrenages sont solidarisés aux poulies crantées à l'intérieur des quatre supports mobiles. Les quatre brosses cylindriques sont maintenues par clips clavetés aux
 15 quatre bras mobiles opposés excentrés de la platine d'extrémité (32).

- L'engrenage de la brosse centrale est solidaire de l'engrenage central du groupe. Les caches de protection semi-souples et ergonomiques formés dans la masse, solidarisent l'ensemble des cinq platines du groupe complet des cinq brosses ainsi montées. Ces caches contiennent les canalisations de liquide (33) intégrées
 20 dans la masse, ainsi que les buses de mouillage ou de jets d'eau sous pression.

- Le cache de protection des chairs en partie intérieure de la bouche, en son milieu et sur sa longueur, est formé de telle sorte qu'il constitue un angle aigu en forme de symbole « inférieur à » (<) dont les parois sont évidées sur ses côtés à
 25 plusieurs endroits sur sa longueur (34), pour faire office d'arrêt évacuateur des liquides et des résidus stoppés par l'arrête de l'angle (35) en frottement contre la brosse centrale (47).

- Le boîtier étanché d'engrenages, entre les trois premières platines verticales parallèles, à la base du groupe de brosses est constitué de sept engrenages organisés de la manière suivante :
 30 L'engrenage central (42) qui entraîne la brosse centrale (47), entraîne aussi de part et d'autre en une ligne droite diagonale, l'engrenage de la brosse haute en face intérieure des dents (45) et l'engrenage de la brosse basse en face extérieure des dents (46). L'engrenage de la brosse haute en face intérieure des dents entraîne à son tour l'engrenage de la brosse basse en face intérieure (44).
 35 L'engrenage de la brosse basse en face extérieure entraîne à son tour l'engrenage de la brosse haute en face extérieure (43).

Pour cette réalisation (39), la ligne diagonale (A-A') qui traverse les engrenages entraînés par l'engrenage central et la ligne diagonale (B-B') qui la croise à son centre et qui traverse les deux autres engrenages opposés, sont déportés vers

l'intérieur du boîtier par rapport aux lignes diagonales réelles de ce boîtier rectangulaire en (C-C') et (D-D') (Fig 14).

L'engrenage de la brosse centrale est solidarisé avec un engrenage de diamètre plus grand (41), entraîné par l'engrenage maître du groupe de brosse (40) qui
5 s'accouple avec l'engrenage en sortie de la génératrice (9), à l'assemblage de ces deux composants.

Cet appareil de nettoyage dentaire électrique multifonctions sera particulièrement
10 bénéfique pour la santé et l'entretien dentaire des enfants, des adultes et des personnes âgées, par son efficacité de nettoyage dans la rapidité.

10

15

20

25

30

REVENDEICATIONS

1 - Brosse à dents multifonctions électrique sans fil autonome composée d'une génératrice multifonctions (1) constituée d'un
5 boîtier allongé et ergonomique faisant office de manche, d'un bloc Brosse (5) relié par un système d'accrochage automatique « femelle-mâle » à la génératrice et d'un kit d'alimentation en eau de ville (3) la génératrice multifonctions intégrant un moteur électrique en basse tension à double sorties d'arbres
10 opposés (6) une double transmission parallèle (7) et (8) vers le bloc brosse, un bloc de distribution amovible étanche (38) de liquide, une canalisation de circulation de liquide (18), un embout de raccordement (19) à l'eau courante.

2 - Brosse à dents selon la revendication 1, caractérisée en ce que le bloc brosse est un bloc amovible constitué de cinq
15 brosses rotatives cylindriques plus ou moins allongées choisi parmi un bloc brosse à brosses garnies sur toute leur longueur pour un brossage seul avec mouillage eau ou dentifrice ou un bloc à brosses garnies par endroits espacés sur toute leur longueur pour un brossage combiné aux jets d'eau sous pression avec
20 apport des liquides à triple fonctions de brossage, envoi de dentifrice et de jets d'eau sous pression simultanés (2b), lesdites brosses ayant des garnissages différents selon l'utilisation souhaitée : naturels ou synthétiques, et différentes implantations, densités ou duretés.

3 - Brosse à dents électrique sans fil multifonctions selon la revendication 1, caractérisée en ce que les blocs de cinq brosses
25 cylindriques rotatives allongées forment chacun un H, vu de chaque petit côté, les extrémités hautes et basses du H situent chacune le centre des quatre brosses allongées légèrement coniques et le centre de la transversale du H situe le centre de la brosse centrale cylindrique de chaque bloc.

4 - Brosse à dents électrique sans fil multifonctions selon l'une quelconque des revendications de 1 à 3, caractérisée en ce que le bloc
30 brosse comprend un système d'entraînement des cinq brosses qui comporte un mécanisme constitué d'un engrenage maître (40) qui entraîne un engrenage central (41) entre deux platines rigides parallèles à l'intérieur d'un boîtier étanche formant une première base étanche, une deuxième base parallèle à la première séparée, étanchée et cloisonnée par une troisième platine rigide dans laquelle
35 l'entraînement direct de cinq engrenages identiques pour les cinq brosses se fait à partir d'un engrenage central (42) de cette deuxième base solidarisé sur le même axe de l'engrenage central (41) de la première base, l'engrenage central de cette deuxième base assurant la rotation de la brosse centrale ainsi que l'entraînement

direct de deux engrenages opposés (43) et (44) en une ligne diagonale de part et d'autre de celui-ci pour la rotation inversée de deux brosses, haute et basse, opposées sur la même diagonale.

5 - Brosse à dents électrique sans fil multifonctions
 5 selon l'une quelconque des revendications de 2 à 4, caractérisée en ce que le bloc brosse spécifique du nettoyage par brossage seul (2a) comprend des caches de protection des chairs semi souples (27) qui intègrent une canalisation et des buses pour le mouillage par les liquides en face et tout le long des brosses rotatives hautes et basses, la canalisation et les buses étant intégrées dans la
 10 masse des caches de protection des chairs semi souples en silicone alimentaire (33).

6 - Brosse à dents électrique sans fil
 multifonctions selon l'une quelconque des revendications de 2 à 4, caractérisée en ce que le bloc brosse spécifique du nettoyage par brossage mixte, combiné au
 15 nettoyage par jets d'eau sous pression (2b) comprend des caches de protection des chairs semi souples qui intègrent une canalisation et des buses spécifiques aux nettoyages par jets d'eau sous pression dirigés directement contre les dents tout le long des quatre brosses rotatives hautes et basses, face à des endroits dégarnis de ces brosses (2b), les canalisations et les buses spécifiques au
 20 nettoyage par jet d'eau étant intégrées dans la masse des caches semi souples en silicone alimentaire.

7. - Brosse à dents électrique sans fil
 multifonctions selon l'une quelconque de revendications de 2 à 5, caractérisée en ce que le bloc des brosses assemblées est de forme allongée trapézoïdale sur tous
 25 ses côtés, ce dispositif étant réalisé par l'assemblage de quatre brosses allongées, cylindriques, légèrement coniques, autour d'une cinquième brosse centrale cylindrique, les brosses sont montées à chaque extrémité des blocs sur des supports mobiles "bras" individuels pour chaque extrémité de brosse maintenus en pression contre la denture par un dispositif de rappel individuel automatique
 30 de chaque support sous forme de ressorts hélicoïdaux (48) montés ancrés depuis la platine jusqu'à la base de chaque support.

8. - Brosse à dents électrique sans fil
 multifonctions selon l'une quelconque des revendications de 1 à 6 caractérisée en ce que le bloc de distribution (38) amovible, étanche, de liquides regroupe une
 35 pompe à pression d'air (11) une réserve étanche d'air (12) deux réserves étanches de liquides cloisonnées par une séparation centrale entre les deux (13) une vessie élastique commune aux deux réserves (14) deux coupe-circuits anti-surpression (15) un inverseur 3 voies (16) deux clapets anti-retour (16.1) et une valve de décompression d'air (17).

9. - Brosse à dents électrique sans fil

multifonctions selon l'une quelconque des revendications de 5 et 6 caractérisée en ce que la partie du cache de protection des chairs en face intérieure de la bouche, en son milieu et sur sa longueur, est formée de telle sorte qu'elle

5 constitue un angle aigu en forme de symbole "inférieur" à "<" dont les parois sont évidées sur ses côtés à plusieurs endroits sur sa longueur (34), pour faire office d'arrêteur évacuateur des liquides et des résidus stoppés et éjectés en arrière-bouche par l'arrête de l'angle (35) en frottement contre la brosse centrale (47).

10 10. - Brosse à dents électrique sans fil

multifonctions selon l'une quelconque des revendications de 1 à 9, caractérisée en ce que l'extrémité de la génératrice comprend un système d'assemblage mécanique automatique du bloc brosse, en quatre points d'accrochage

matérialisés par quatre crochets "femelle" synchronisés (49) qui s'agrippent,

15 simultanément, à quatre points sur une plaque fixée en perpendiculaire à la double platine de la base des engrenages du groupe de brosses, un bouton poussoir extérieur sur la génératrice (5.1), étant prévu pour désassembler le bloc brosse.

20

25

30

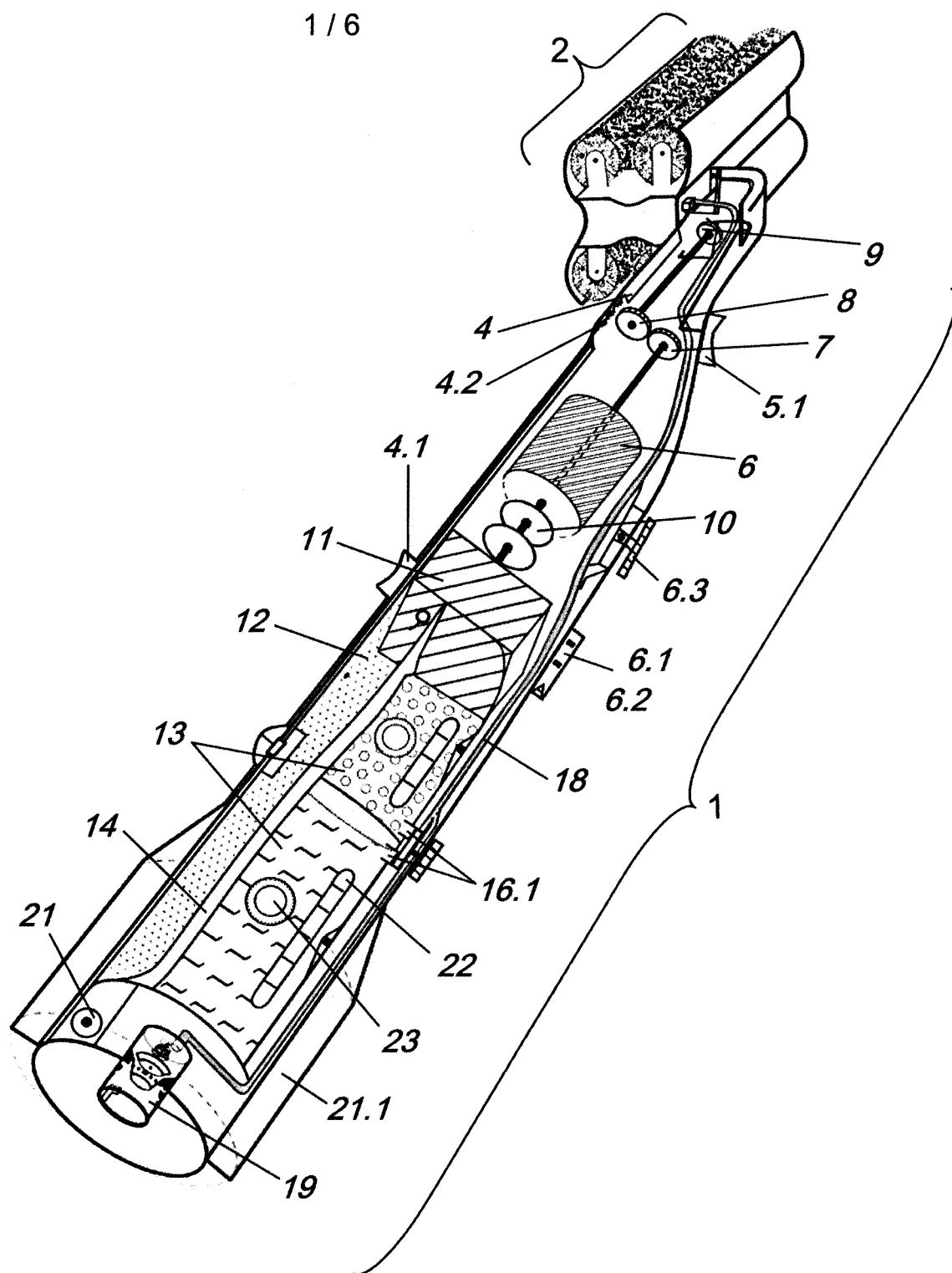


Fig. 1

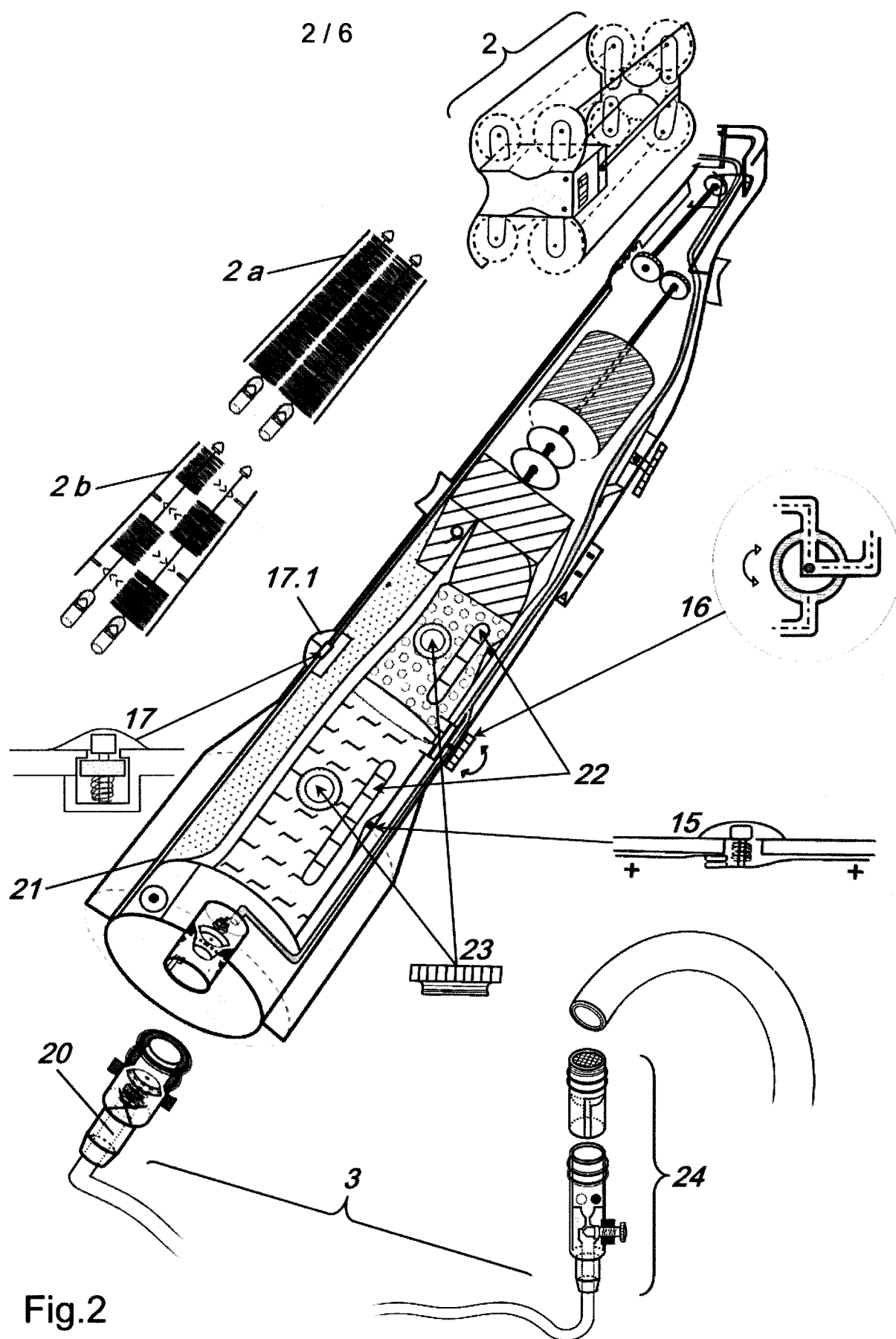
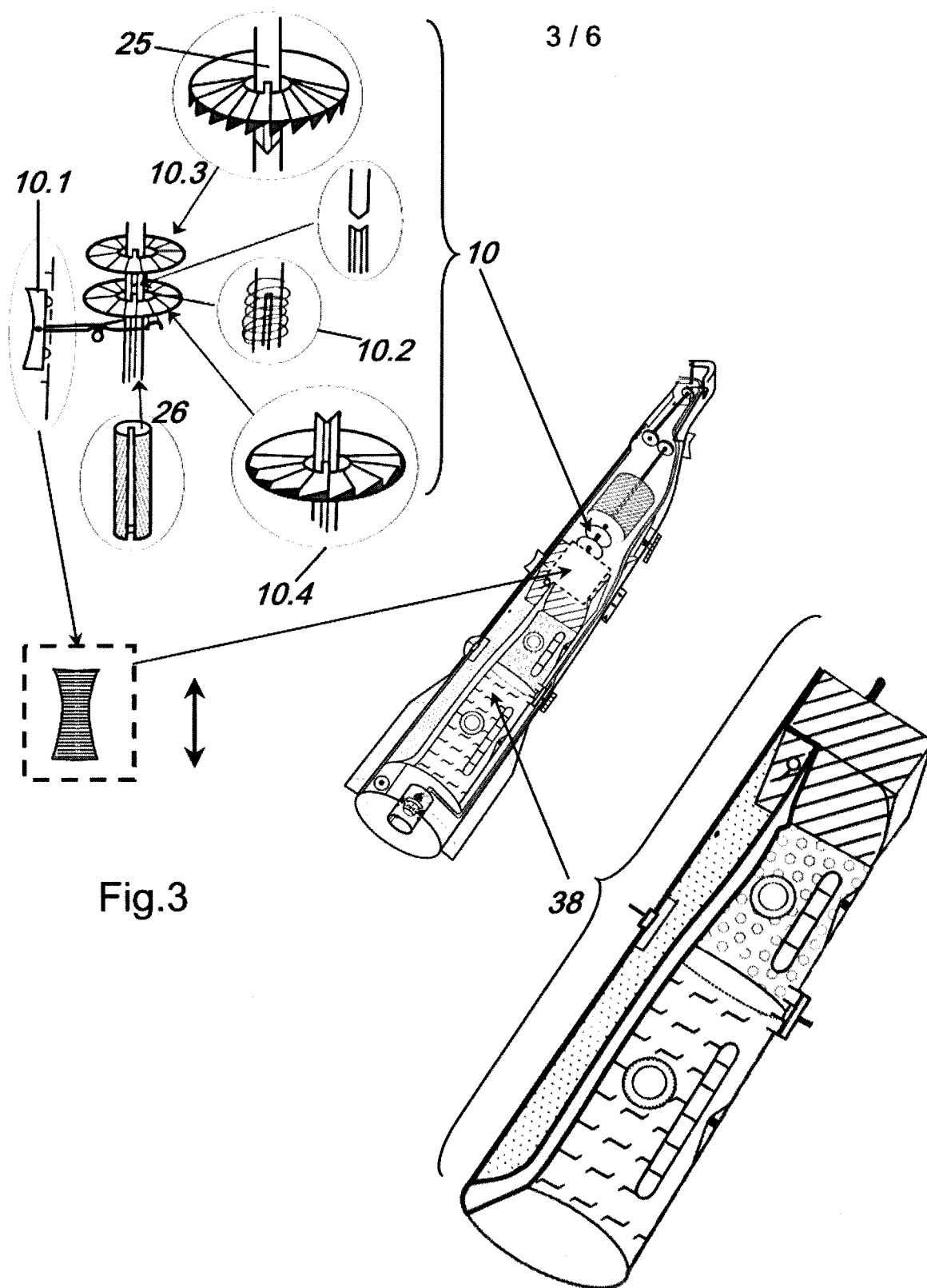


Fig. 2



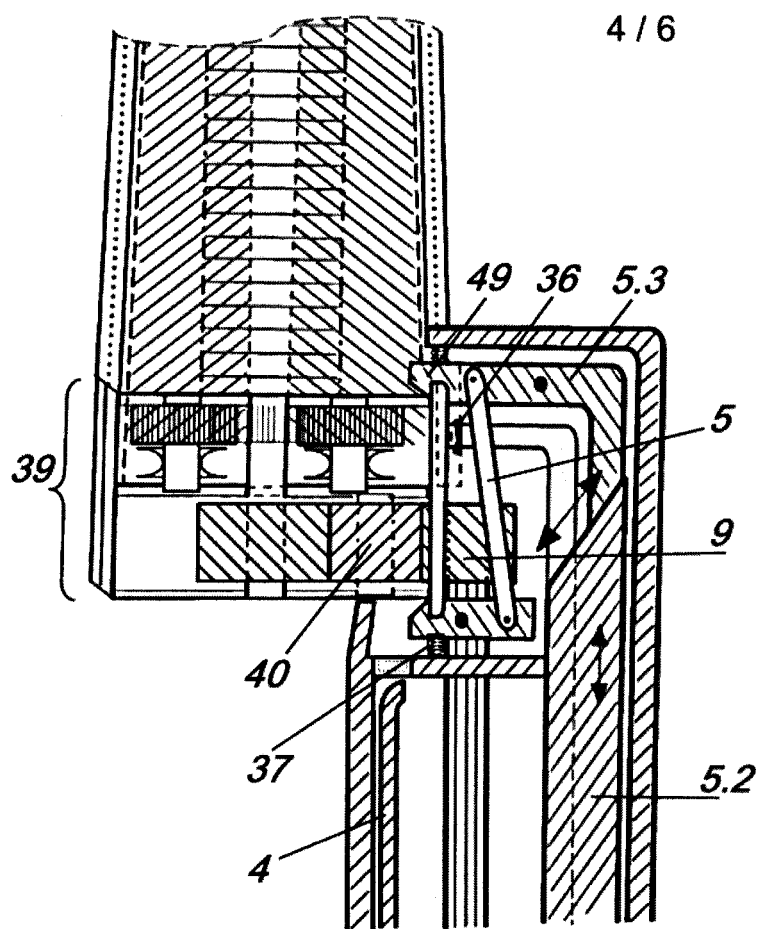


Fig.5

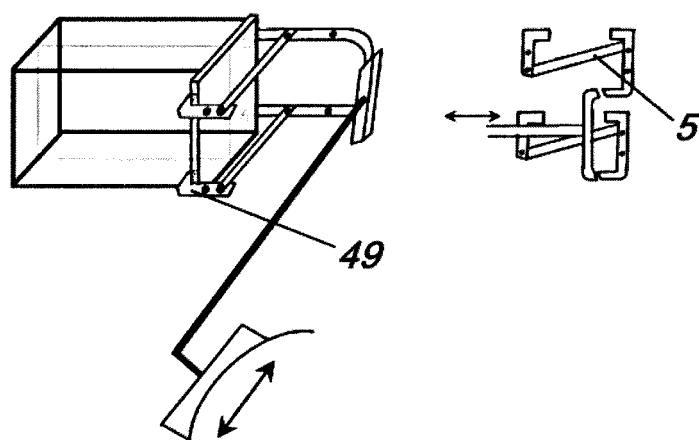


Fig.6

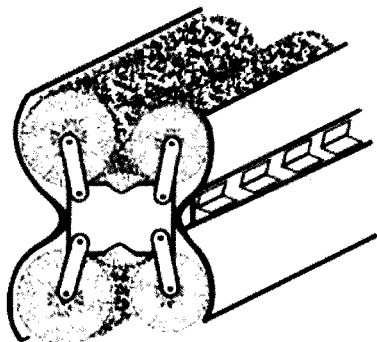


Fig.7

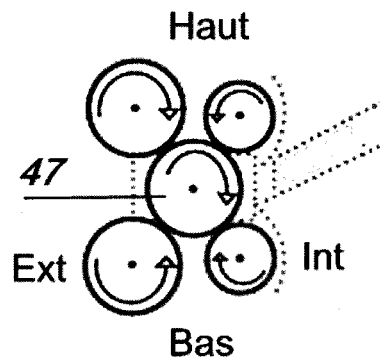


Fig.8

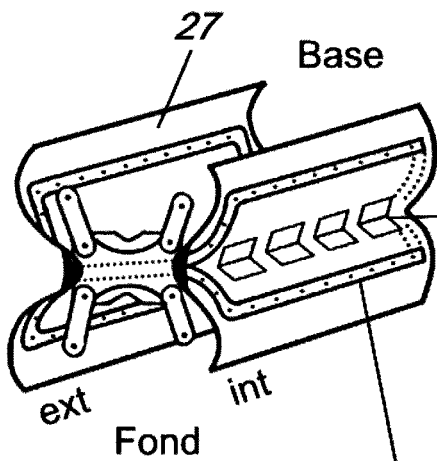


Fig.9

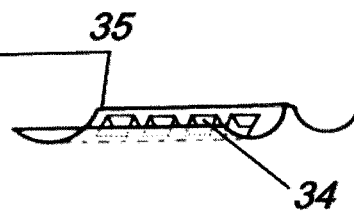


Fig.10

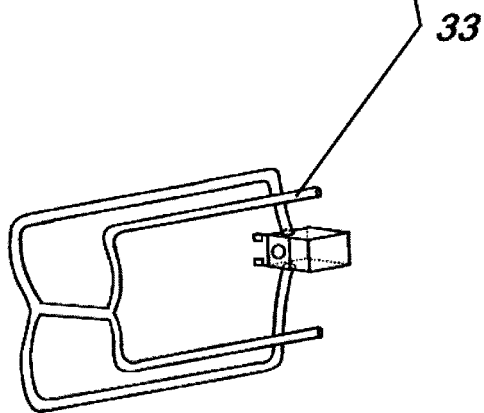


Fig.11

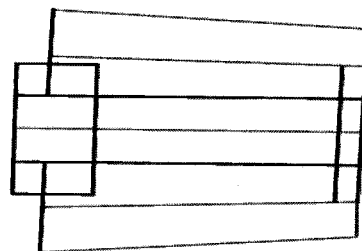


Fig.12

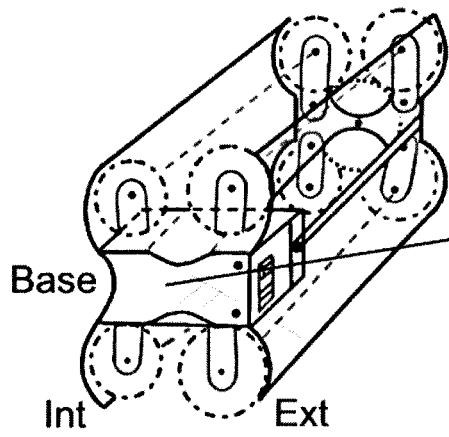


Fig. 13

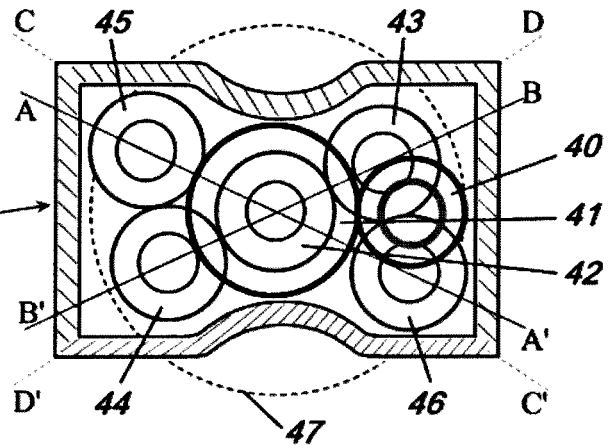


Fig. 14

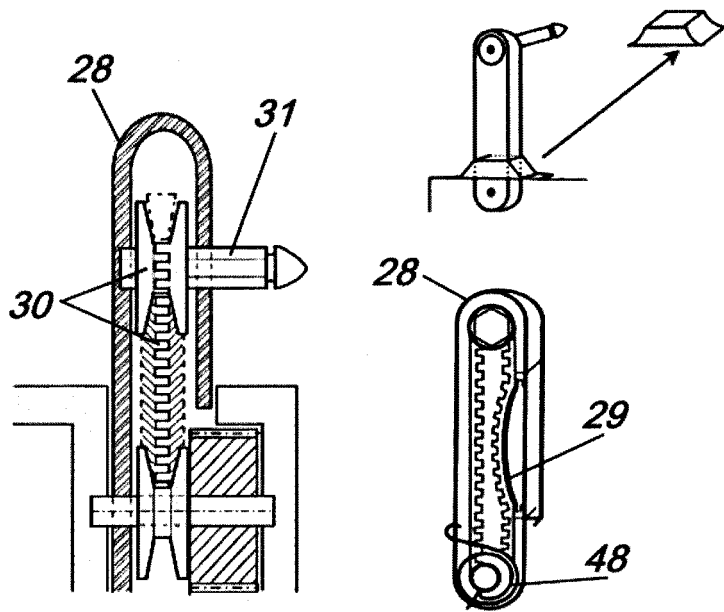


Fig. 15

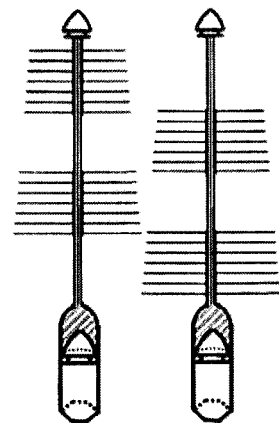


Fig. 16



**RAPPORT DE RECHERCHE
PRÉLIMINAIRE**

établi sur la base des dernières revendications
déposées avant le commencement de la recherche

N° d'enregistrement
national

FA 800862
FR 1402000

DOCUMENTS CONSIDÉRÉS COMME PERTINENTS		Revendication(s) concernée(s)	Classement attribué à l'invention par l'INPI
Catégorie	Citation du document avec indication, en cas de besoin, des parties pertinentes		
A	FR 2 532 165 A1 (BARTH FREDERIC [FR]) 2 mars 1984 (1984-03-02) * page 3, ligne 1 - page 6, ligne 1 * * figures 1-11 *	1-10	A61C17/26 A61C17/032
A	CH 472 860 A (WERDING WINFRIED J [CH]) 31 mai 1969 (1969-05-31) * colonne 1, ligne 35 - colonne 4, ligne 57 * * figures 1-6 *	1-10	
A	US 3 273 189 A (LEVINSON LOUIS E ET AL) 20 septembre 1966 (1966-09-20) * colonne 1, ligne 58 - colonne 7, ligne 10 * * figures 1-8 *	1-10	
A	US 2005/238412 A1 (JACOBS ERIN J [US] ET AL) 27 octobre 2005 (2005-10-27) * alinéas [0030] - [0047] * * figures 1-6 *	1-10	
A	US 3 104 347 A (ESBERN DRESEN) 17 septembre 1963 (1963-09-17) * colonne 1, ligne 50 - colonne 3, ligne 31 * * figures 1-3 *	1-10	DOMAINES TECHNIQUES RECHERCHÉS (IPC) A61C A46B
A	US 2 841 806 A (BLASI JOHN V) 8 juillet 1958 (1958-07-08) * colonne 1, ligne 61 - colonne 4, ligne 64 * * figures 1-9 *	1-10	
Date d'achèvement de la recherche		Examineur	
19 mai 2015		Pisseloup, Arnaud	
CATÉGORIE DES DOCUMENTS CITÉS		T : théorie ou principe à la base de l'invention	
X : particulièrement pertinent à lui seul		E : document de brevet bénéficiant d'une date antérieure	
Y : particulièrement pertinent en combinaison avec un		à la date de dépôt et qui n'a été publié qu'à cette date	
autre document de la même catégorie		de dépôt ou qu'à une date postérieure.	
A : arrière-plan technologique		D : cité dans la demande	
O : divulgation non-écrite		L : cité pour d'autres raisons	
P : document intercalaire		& : membre de la même famille, document correspondant	

**ANNEXE AU RAPPORT DE RECHERCHE PRÉLIMINAIRE
RELATIF A LA DEMANDE DE BREVET FRANÇAIS NO. FR 1402000 FA 800862**

La présente annexe indique les membres de la famille de brevets relatifs aux documents brevets cités dans le rapport de recherche préliminaire visé ci-dessus.

Les dits membres sont contenus au fichier informatique de l'Office européen des brevets à la date du **19-05-2015**

Les renseignements fournis sont donnés à titre indicatif et n'engagent pas la responsabilité de l'Office européen des brevets, ni de l'Administration française

Document brevet cité au rapport de recherche		Date de publication	Membre(s) de la famille de brevet(s)	Date de publication
FR 2532165	A1	02-03-1984	AUCUN	
CH 472860	A	31-05-1969	CH 472860 A	31-05-1969
			DE 1286504 B	09-01-1969
			US 3440680 A	29-04-1969
US 3273189	A	20-09-1966	AUCUN	
US 2005238412	A1	27-10-2005	AUCUN	
US 3104347	A	17-09-1963	AUCUN	
US 2841806	A	08-07-1958	AUCUN	