

①9 RÉPUBLIQUE FRANÇAISE
INSTITUT NATIONAL
DE LA PROPRIÉTÉ INDUSTRIELLE
PARIS

①1 N° de publication :
(à n'utiliser que pour les
commandes de reproduction)

2 536 247

②1 N° d'enregistrement national :

82 19531

⑤1 Int Cl³ : A 01 G 17/08.

①2

DEMANDE DE BREVET D'INVENTION

A1

②2 Date de dépôt : 22 novembre 1982.

③0 Priorité

④3 Date de la mise à disposition du public de la
demande : BOPI « Brevets » n° 21 du 25 mai 1984.

⑥0 Références à d'autres documents nationaux appa-
rentés :

⑦1 Demandeur(s) : *VATAN Philippe*. — FR.

⑦2 Inventeur(s) : Philippe Vatan.

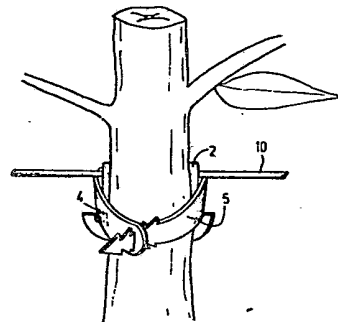
⑦3 Titulaire(s) :

⑦4 Mandataire(s) : Jacqueline Letheule.

⑤4 Dispositif prévu pour fixer entre eux deux éléments, et utilisable notamment en arboriculture aux fins de palissage.

⑤7 Le dispositif suivant l'invention est constitué par une pièce en matériau souple affectant la forme de deux bandes formant entre elles un angle prédéterminé, lesdites bandes étant prévues pour former par cintrage deux ceintures, 2 et 4-5, dont les extrémités sont pourvues de moyens de fermeture de manière à pouvoir entourer respectivement les deux éléments développés en longueur et tels que des branches et tiges de végétaux d'une part, des fils de fixation 10 d'autre part.

Les différents crans prévus à l'extrémité du bras 5 permettent d'adapter le diamètre de la ceinture 4-5 pour obtenir l'entourage de maintien de l'élément ceinturé sans faire subir de contrainte à ce dernier.



FR 2 536 247 - A1

D

Dispositif prévu pour fixer entre eux deux éléments, et utilisable notamment en arboriculture aux fins de palissage.

La présente invention a pour objet un dispositif de petites dimensions permettant de rendre solidaires deux éléments développés en longueur et tels que notamment des troncs et tiges de végétaux d'une part, des fils de fixation d'autre part, ainsi qu'il est requis par exemple pour effectuer le palissage d'arbres fruitiers à tronc vertical, à l'aide de fils disposés horizontalement.

Le dispositif dont la description va suivre présente d'importants avantages, tout particulièrement dans le cas d'utilisation précitée, car il assure d'une part la fixation sur le fil de maintien sans aucun glissement possible, d'autre part un maintien suffisant de l'arbre sans aucun risque de meurtrissure de ce dernier résultant soit d'un serrage exagéré, soit de l'augmentation de la section transversale au cours de la croissance. On sait en effet que suivant la technique connue les attaches utilisées n'interdisent pas leur glissement le long du fil et le maintien de l'arbre dans la position désirée n'est pas obtenu. On est ainsi amené à recourir à l'emploi d'un tuteur pour chaque arbre, ce qui est une solution coûteuse. De plus, les attaches connues, en fait des agrafes, blessent l'arbre et les liens en plastique entravent sa croissance.

On décrira ci-après un mode de réalisation de l'invention en se référant au dessin annexé donné à titre indicatif, cette invention permettant d'obtenir la suppression totale des inconvénients précités.

La figure 1 représente une pièce de fixation selon l'in-

vention disposée à plat, avant pliage aux fins d'utilisation.

La Figure 2 représente cette pièce mise en place sur un fil de fixation qu'elle enserre.

5 La Figure 3 est une vue de côté de la pièce de fixation représentée figure 1, pliée et encochée, tandis que la Figure 4 montre vue de côté cette pièce telle qu'elle est représentée sur la figure 2, c'est-à-dire enserrant le fil de fixation, encochée, et en position pour enserrer l'élément à fixer.
10

La Figure 5 représente la même pièce enserrant un fil de fixation et mise en place sur un tronc d'arbrisseau.

La Figure 6 représente une pièce analogue mais dont la ceinture entourant un tronc d'arbrisseau est pourvue
15 d'un moyen de fermeture différent de celui qu'illustrent les Figures 1 et 2.

Sur la Figure 1, la pièce de fixation 1 monobloc, en matière souple imputrescible, et telle qu'en matière plastique par exemple, forme deux bandes 2 et 3, disposées
20 ici à angle droit. La bande 2, de faible longueur, constitue une languette pliable sur la bande 3 pour former une ceinture destinée à enserrer un ou plusieurs fils de fixation (un dans l'exemple représenté).

La bande 3 comprend deux bras 4 et 5, développés de part
25 et d'autre du point commun à ces deux bandes, c'est-à-dire où est située la référence 3.

Les deux bras 4 et 5, repliables, sont destinés à former une ceinture qui, dans cet exemple, peut entourer sans serrage un tronc d'arbrisseau. L'extrémité 2' de la bande
30 2 est pourvue de saillies 6 et 7 prévues pour pénétrer respectivement dans des encoches 8 et 9 pratiquées dans

la partie correspondante en regard de la bande 3, assurant la fermeture de la ceinture ainsi formée au moyen de l'interpénétration des parties en saillie et encoches respectivement 6-8 et 7-9.

5 Cette mise en place effectuée, il suffit de cintrer à leur tour les bras 4 et 5 pour leur faire entourer, mais sans contrainte, un élément tel que le tronc d'un arbrisseau, ce qui simultanément provoque le blocage de la bande 2 sur le fil de fixation 10, comme il sera
10 indiqué plus loin. La fermeture de cette ceinture est obtenue en faisant pénétrer l'extrémité 5' du bras 5 dans la perforation 4' pratiquée dans le bras 4. Les différents crans de l'extrémité 5' permettent
15 d'adapter le diamètre de la ceinture pour l'obtention d'un entourage de maintien de l'élément ceinturé sans faire subir de contrainte à ce dernier.

La Figure 2 illustre la première phase qui vient d'être décrite, dans laquelle le fil de fixation 10 est
20 enserré dans la bande 2. On voit la position donnée à l'extrémité 2' de cette bande portant même référence sur la figure 1, tandis que les bras 4 et 5 partiellement repliés n'entourent pas encore l'élément à maintenir en place. La fermeture même partielle des bras 4 et 5 détermine un effet de flexion transversale de la bande
25 2 qui provoque un effet de blocage de cette bande sur le fil de fixation 10. Les points où cette flexion est exercée sont indiqués par les références 11 et 12 sur la figure 2.

La comparaison des figures 3 et 4 permet de constater
30 que l'espace libre laissé pour le passage du fil de fixation 10 étant inférieur à la section de ce dernier, il en résulte une déformation élastique du matériau constitutif de la pièce, provoquant une adhérence de cette dernière sur le fil de fixation 10 rendant tout
35 glissement impossible.

La Figure 5 représente une forme de réalisation des moyens de fermeture de la ceinture constituée par les bras 4 et 5 prévus pour assurer le maintien d'un arbrisseau dans la position assignée. A cet effet, comme il a été indiqué au cours de la description de la figure 1, dans l'extrémité du bras 4 est pratiquée une perforation 4' dans laquelle peut pénétrer l'extrémité 5' du bras 5 découpée en forme de crans. Dans ces conditions l'extrémité 5' pénétrant dans la dite perforation 4' détermine une ceinture dont les dimensions sont fonction de l'utilisation de l'un des dits crans, de manière à adapter la dite ceinture à la croissance de la section transversale de l'arbrisseau qu'elle entoure.

Sur la figure 6 est représentée une variante des moyens de fermeture de la ceinture constituée par les bras 4 et 5. Le bras 5 est pourvu d'une pièce extensible 13 prévue pour être fixée au moyen d'accrochage 14 porté par le bras 4. On obtient ainsi une ceinture extensible en fonction de la section transversale de l'élément entouré (ici un tronc d'arbrisseau).

La face de la bande 2 au contact avec le fil 10 peut être recouverte d'un matériau adhésif afin de parfaire, si besoin est, l'interdiction de glissement. Pour obtenir ce même résultat, la face considérée peut comprendre des parties en saillie formant crampons.

Enfin, la face de la bande 3 et des bras 4 et 5 en regard de l'élément à ceinturer peut être doublée d'un matériau souple compressible afin de parfaire, si besoin est, la protection de l'élément entouré contre toute meurtrissure éventuelle.

La description du dispositif qui vient d'être faite permet de constater la suppression des inconvénients indiqués plus haut et en corollaire l'obtention d'avantages importants.

En effet, la mise en place d'un tel dispositif ne présente aucune difficulté et le coût de celui-ci n'est pas élevé. La fixation efficace sans glissement le long du fil est obtenue. L'adaptation du diamètre de la ceinture à la section transversale de l'élément entouré pour interdire toute meurtrissure est aussi certaine. Elle peut être obtenue périodiquement suivant l'exemple représenté figure 5 ou obtenue automatiquement suivant l'exemple représenté figure 6.

- 10 Enfin, la pièce, de conception simple, est en outre récupérable après démontage.
- On peut également récupérer les fils de fixation quand l'arbre étant suffisamment vigoureux ceux-ci sont devenus inutiles, notamment les fils inférieurs, ou quand la plantation est arrachée, car la forme de ce dispositif interdit au végétal "d'absorber" le fil, ce qui constitue un avantage économique à noter.

Il est entendu que sans sortir du cadre de l'invention, toutes modifications concernant la forme, la disposition et le nombre des éléments constitutifs pourront être apportés à l'exemple de réalisation qui a été donné seulement à titre indicatif. Il en est de même des moyens de fermeture des bras 4 et 5 qui peuvent être différents de ceux donnés en exemple et comporter par exemple un fermoir "velcros".

25 L'invention peut être appliquée pour fixer entre eux deux éléments, notamment mais non limitativement, en arboriculture.

REVENDEICATIONS.

1. Dispositif prévu pour fixer entre eux deux éléments et utilisable notamment en arboriculture aux fins de palissage, caractérisé en ce qu'il est constitué par une pièce en matériau souple (1) affectant la forme de deux
5 bandes (2 et 3) formant entre elles un angle prédéterminé, les dites bandes étant prévues pour former par cintrage deux ceintures, les extrémités des dites ceintures étant pourvues de moyens de fermeture, de manière à pouvoir entourer respectivement les deux éléments développés en
10 longueur et tels que des troncs, des tiges de végétaux d'une part, des fils de fixation d'autre part, le dit dispositif étant ainsi utilisable notamment aux fins de palissage.
2. Dispositif selon la revendication 1, caractérisé en
15 ce que les extrémités d'une bande (2) formant ceinture comprennent des moyens de fermeture tels que des saillies (6 et 7) destinées à pénétrer respectivement après cintrage de la dite bande dans des encoches (8 et 9) pratiquées dans la partie correspondante de l'autre bande (3) afin
20 d'enserrer un moyen tel qu'un fil de fixation (10).
3. Dispositif selon la revendication 1, caractérisé en ce que dans l'une des extrémités (4) d'une bande formant ceinture (3) est pratiquée une perforation (4'), tandis que les bords de l'autre extrémité (5) sont découpés en
25 forme de crans (5') de manière que la dite extrémité pénétrant dans la dite perforation détermine une ceinture dont les dimensions sont fonction de l'utilisation de l'un des dits crans, de manière à adapter la dite ceinture à la croissance de la section transversale de
30 l'élément entouré et tel que tronc ou tige de végétal en cours de croissance.

4. Dispositif selon la revendication 1, caractérisé en ce que les extrémités (4 et 5) d'une bande formant ceinture (3) sont pourvues respectivement d'un moyen extensible (13) et d'une pièce d'accrochage (14) du dit moyen, afin de former une ceinture elle-même extensible suivant les modifications affectant la section transversale d'un élément entouré et tel que tronc ou tige de végétal en cours de croissance.
5. Dispositif selon les revendications 1, 3 et 4, caractérisé en ce que le mouvement de fermeture sur elle-même de la bande (3) ceinturant un élément tel que tronc ou tige de végétal provoque une flexion transversale de la partie de la bande (2) déjà fermée entourant un élément de fixation tel qu'un fil, de telle sorte que de la dite flexion résulte un fort pincement du dit élément de fixation assurant ainsi un blocage absolu sur ce dernier.
6. Dispositif selon la revendication 1, caractérisé en ce qu'une bande (2) est doublée sur l'une de ses faces par un matériau souple adhésif augmentant le coefficient d'adhérence sur un élément tel qu'un fil de fixation, afin de parfaire une interdiction de glissement.
7. Dispositif selon la revendication 1, caractérisé en ce que l'une des faces d'une bande (2) est pourvue de parties en saillie formant crampons afin de parfaire l'interdiction de glissement entre la dite bande et l'élément entouré tel qu'un fil de fixation.
8. Dispositif selon la revendication 1, caractérisé en ce que l'une des faces d'une bande (3) est doublée par un matériau souple compressible afin de former une protection contre toute meurtrissure de l'élément entouré tel que tronc et tige de végétal.

1/2

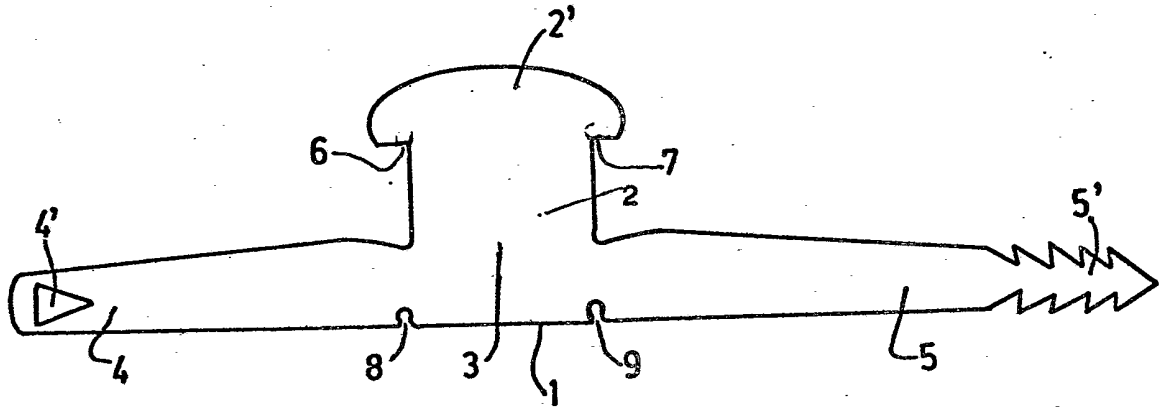


FIG. 1

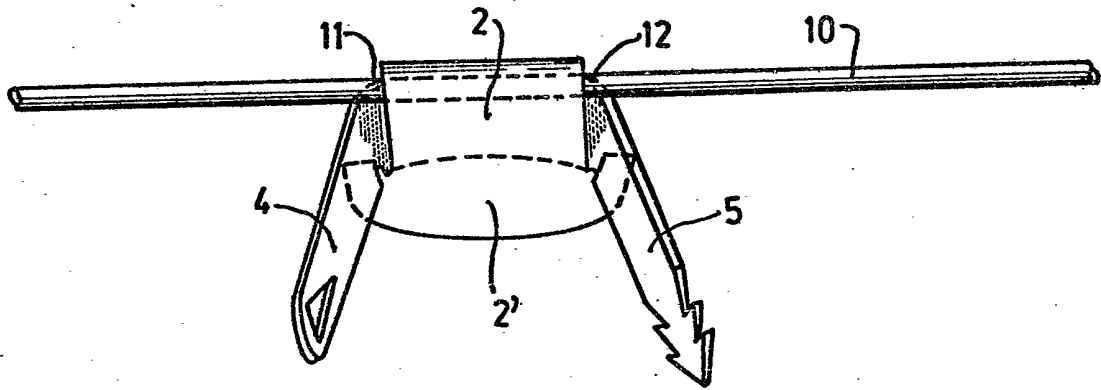


FIG. 2

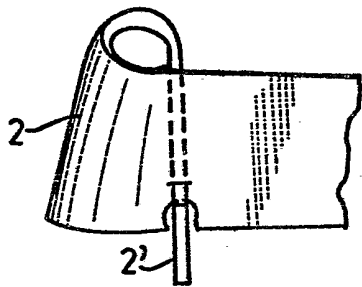


FIG. 3

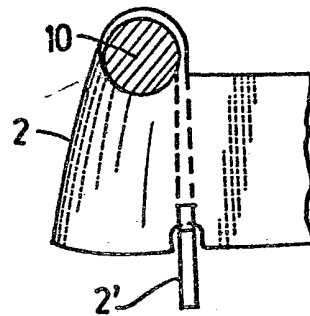


FIG. 4

2/2

