



(12) 实用新型专利

(10) 授权公告号 CN 204813591 U

(45) 授权公告日 2015. 12. 02

(21) 申请号 201520435798. 2

(22) 申请日 2015. 06. 24

(73) 专利权人 苏州市职业大学

地址 215104 江苏省苏州市吴中区国际教育园致能大道 106 号苏州市职业大学

(72) 发明人 陈雪芳 桑明喆 武前枫 刘跃

(74) 专利代理机构 苏州铭浩知识产权代理事务所 (普通合伙) 32246

代理人 王军

(51) Int. Cl.

A47J 47/16(2006. 01)

(ESM) 同样的发明创造已同日申请发明专利

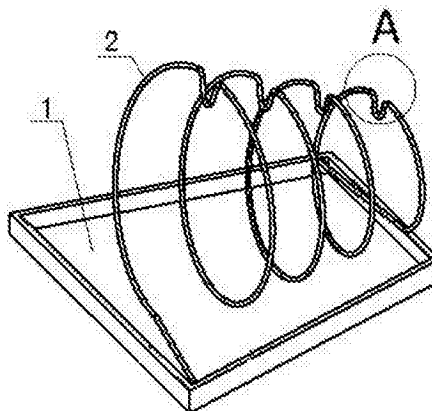
权利要求书1页 说明书2页 附图1页

(54) 实用新型名称

一种锅盖支架

(57) 摘要

本实用新型涉及一种锅盖支架,包含呈螺旋状的支架;所述支架的每圈上端分别设置有竖直设置的U形槽,下端设置有收液槽;本实用新型能同时安放多个锅盖,同时能保证灶台台面的整洁,且结构简单、使用方便。



1. 一种锅盖支架,其特征在于:包含呈螺旋状的支架;所述支架的每圈上端分别设置有竖直设置的U形槽,下端设置有收液槽。
2. 根据权利要求1所述的锅盖支架,其特征在于:所述支架设置有锥度,其锥度为5-10度。
3. 根据权利要求1或2所述的锅盖支架,其特征在于:所述支架通过焊接固定在收液槽上。

一种锅盖支架

技术领域

[0001] 本实用新型涉及厨具用品,特指一种锅盖支架。

背景技术

[0002] 现有技术 201310747880.4 中公开了一种锅盖架,包括底座,所述底座上设置有支架,所述支架呈“弓”形,其头部设置有托头,托头正下方的底座上设置有与其对应的收液槽;所述支架与托头以及底座之间均通过销轴连接;现有锅盖架在使用时只能安放一个锅盖,两个及两个以上锅盖同时使用时无法满足要求,为此,我们研发了一种能同时安放多个锅盖的锅盖支架,同时能保证灶台台面的整洁,且结构简单、使用方便。

实用新型内容

[0003] 本实用新型目的是为了克服现有技术的不足而提供一种能同时安放多个锅盖的锅盖支架,同时能保证灶台台面的整洁,且结构简单、使用方便。

[0004] 为达到上述目的,本实用新型采用的技术方案是:一种锅盖支架,包含呈螺旋状的支架;所述支架的每圈上端分别设置有竖直设置的 U 形槽,下端设置有收液槽。

[0005] 优选的,所述支架设置有锥度,其锥度为 5-10 度。

[0006] 优选的,所述支架通过焊接固定在收液槽上。

[0007] 由于上述技术方案的运用,本实用新型与现有技术相比具有下列优点:

[0008] 本实用新型所述的锅盖支架能同时安放多个锅盖,同时能保证灶台台面的整洁,且结构简单、使用方便。

附图说明

[0009] 下面结合附图对本实用新型技术方案作进一步说明:

[0010] 附图 1 为本实用新型所述的锅盖支架的结构示意图;

[0011] 附图 2 为图 1 中 A 处的局部放大图;

[0012] 其中:1、收液槽;2、支架;21、U 形槽。

具体实施方式

[0013] 下面结合附图及具体实施例对本实用新型作进一步的详细说明。

[0014] 附图 1-2 为本实用新型所述的锅盖支架,包含水平放置的支架 2;所述支架 2 呈螺旋状且设置有锥度,能满足大小不同的锅盖;所述支架 2 的每圈上端分别设置有竖直设置的 U 形槽,用于安放锅盖把手,下端设置有收液槽 1,用于收集锅盖上的水,保证了灶台台面的整洁;所述支架 2 通过焊接固定在收液槽 1 上。

[0015] 使用时:将锅盖竖直置于螺旋间隔中,使锅盖把手套置在 U 形槽内即可。锅盖上的水可以流入收液槽 1 中,便于收集保证了灶台台面的整洁。

[0016] 由于上述技术方案的运用,本实用新型与现有技术相比具有下列优点:

[0017] 本实用新型所述的锅盖支架能同时安放多个锅盖,同时能保证灶台台面的整洁,且结构简单、使用方便。

[0018] 以上仅是本实用新型的具体应用范例,对本实用新型的保护范围不构成任何限制。凡采用等同变换或者等效替换而形成的技术方案,均落在本实用新型权利保护范围之内。

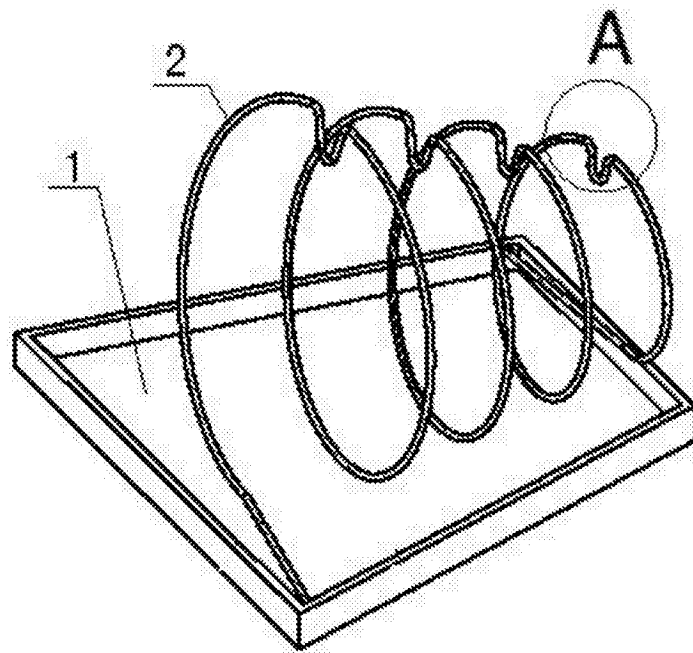


图 1

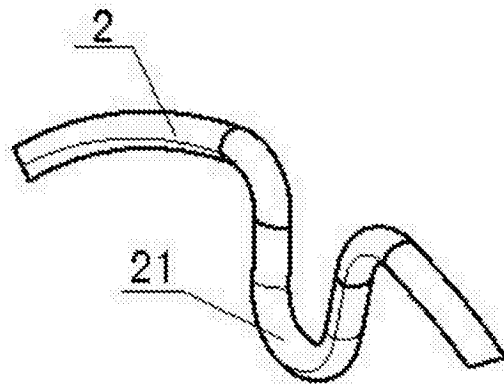


图 2