



ГОСУДАРСТВЕННЫЙ КОМИТЕТ
ПО ИЗОБРЕТЕНИЯМ И ОТКРЫТИЯМ
ПРИ ГНТ СССР

ОПИСАНИЕ ИЗОБРЕТЕНИЯ

К АВТОРСКОМУ СВИДЕТЕЛЬСТВУ

- (61) 1346508
(21) 4298967/27-13
(22) 24.08.87
(46) 07.04.89. Бюл. № 13
(71) Курганский экспериментальный конструкторско-технологический институт Министерства автомобильной промышленности СССР
(72) С. А. Пятигорский
(53) 621.798(088.8)
(56) Авторское свидетельство СССР № 1346508, кл. В 65 D 88/54, 1986.
(54) УСТРОЙСТВО ДЛЯ ПРЕДУПРЕЖДЕНИЯ СБРОСА ВЕРХНЕГО СЛОЯ ЖИДКОСТИ ИЗ РЕЗЕРВУАРА
(57) Изобретение является усовершенствованием известного устройства по авт. св. № 1346508, относится к устройствам для переливания жидкостей и может быть использовано при переливе несмешиваемых жидкостей с разным удельным весом. Целью изобретения является повышение надежности работы за счет предотвращения обрат-

ного перетока жидкости из камеры в заборную полость. Устройство для предупреждения сброса верхнего слоя жидкости из резервуара содержит изогнутую переливную трубу с камерой на входном конце, под которым имеется заборная полость, образованная обечайкой. Верхняя кромка обечайки и нижняя кромка переливной трубы расположены в одной горизонтальной плоскости. Внутри камеры на обечайке расположен кольцевой поплавок с уплотнительными элементами с возможностью вертикального перемещения относительно обечайки, при этом уплотнительные элементы размещены один под другим на торцовых поверхностях поплавка с возможностью взаимодействия с обечайкой. Высота кольцевого поплавка превышает расстояние α от верхней кромки обечайки до верхней стенки камеры, связанное зависимостью $\alpha \geq d/4\sqrt{2}$, где α — расстояние от верхней кромки обечайки до верхней стенки камеры; d — наружный диаметр переливной трубы. 1 з.п. ф-лы, 5 ил.

1

Изобретение относится к устройствам для переливания жидкостей, может быть использовано при переливе несмешиваемых жидкостей с разным удельным весом и является усовершенствованием известного устройства по авт. св. № 1346508.

Целью изобретения является повышение надежности работы за счет предотвращения обратного перетока жидкости из камеры в заборную полость.

На фиг. 1 изображено устройство, общий вид; на фиг. 2 — узел I на фиг. 1; на фиг. 3 — узел II на фиг. 1; на фиг. 4 и 5 — устройство при различных положениях уровня жидкости в резервуаре.

Устройство состоит из изогнутой переливной трубы 1, смонтированной на ее вход-

2

ном конце камеры 2, в верхней стенке которой расположен по меньшей мере один штуцер 3 для отвода из камеры 2 попавшего в нее плавающего слоя при повышении уровня в резервуаре, а в нижней — отверстие 4, расположенное под входным концом переливной трубы 1, сопряженное с обечайкой 5, установленной в камере 2, имеющей в днище по крайней мере один поплавковый клапан 6, при этом диаметр верхней кромки 7 обечайки 5 больше диаметра входного конца переливной трубы 1 и их кромки лежат в одной горизонтальной плоскости. Клапан 6 выполнен в виде поплавка 8, который при подъеме жидкости в резервуаре прижимается к седлу 9 в отверстиях 10, выполненных в днище 11 камеры 2. Внутри последней по

3

обечайке 5 установлен кольцевой поплавок 12, по периметру которого размещены уплотнительные элементы 13 и 14. Площадь сечения кольцевого зазора 15 должна быть больше или равна площади поперечного сечения переливной трубы 1, т.е. имеет место соотношение

$$D \geq d\sqrt{2},$$

где D — диаметр верхней кромки обечайки;
 d — наружный диаметр переливной трубы.

Для обеспечения условия свободного перелива жидкости из заборной полости в камеру 2 при быстром повышении уровня жидкости в резервуаре должна быть осуществлена зависимость

$$a \geq \frac{d}{4\sqrt{2}},$$

где a — расстояние от верхней кромки обечайки до верхней стенки камеры.

Устройство работает следующим образом.

При повышении уровня жидкости в резервуаре до поплавков 8 последние всплывают и, прилегая к седлу 9, закрывают отверстия 10 в днище 11 камеры 2. При дальнейшем повышении уровня жидкости до обечайки 5 в заборную полость, образованную обечайкой, начинает поступать верхний плавающий слой жидкости толщиной h , а затем и основная жидкость, если $H > h$. Когда уровень жидкости в резервуаре поднимается до верхней кромки 7 обечайки 5 и поднимается дальше, верхний слой жидкости из заборной полости через зазор 15 начинает переливаться внутрь камеры 2. Поскольку объем камеры 2 (в высоте H) больше объема верхнего плавающего слоя жидкости, поступившего в заборную полость, то в камеру 2 перетекает и основная жидкость. При повышении уровня жидкости в камере 2 поплавок 12 упирается в верхнюю стенку камеры 2, а укрепленные на нем уплотнительные элементы 13 и 14 герметизируют зазор a . При подъеме уровня жидкости в резервуаре выше камеры 2 верхний слой жидкости из нее через штуцер 3 перетекает в резервуар, а основная жидкость из резервуара через заборную полость обечайки 5 поступает в переливную трубу 1.

При понижении уровня жидкости в резервуаре ниже кромки 7 уровень жидкости в заборной полости также понижается, а в камере 2 уровень жидкости не изменяется, так как поплавок 12 и уплотнительные элементы 13 и 14 предотвращают перетекание жидкости, т.е. верхнего плавающего слоя из камеры 2 в заборную полость. Перелив жидкости из камеры 2 в заборную полость невозможен при изменении уровня жидкости в резервуаре в пределах камеры 2, так как в любом случае верхняя часть поплавка 12 расположена выше уровня жидкости в камере 2, а при заполнении камеры 2 жидкостью поплавков 12 с уплотнительными элемен-

4

тами 13 и 14 перекрывает зазор a . При понижении уровня жидкости в резервуаре ниже камеры 2 столб жидкости, находящийся в камере, отжимает поплавки 8 от седла 9 и жидкость из камеры 2 через отверстия 10 вытекает из камеры 2 в резервуар, а поплавок 12 опускается на днище 11 камеры 2.

Для предотвращения попадания верхнего слоя жидкости в переливную трубу 1 при быстром повышении уровня жидкости в резервуаре площадь сечения кольцевого зазора 15 должна быть больше или равна площади поперечного сечения переливной трубы 1, т.е. зависимость, которая связывает диаметр заборной полости D и диаметр переливной трубы d , определяется следующим образом:

$$\frac{\pi D^2}{4} - \frac{\pi d^2}{4} \geq \frac{\pi d^2}{4} \text{ или } D^2 \geq 2d^2$$

Откуда $D \geq d\sqrt{2}$.

Чтобы вместить в камере 2 весь объем верхнего слоя жидкости, поступающего в заборную полость, и тем самым предотвратить попадание его в переливную трубу 1, объем камеры 2 от днища 11 до верхней кромки 7 (размер H) должен превышать объем плавающего слоя высотой h , попадающего в заборную полость, т.е. пренебрегая толщиной стенки заборной полости, получают выражение

$$\left(\frac{\pi D^2}{4} - \frac{\pi d^2}{4} \right) \cdot H > \frac{\pi d^2}{4} h$$

$$\begin{aligned} \text{или } D^2 \cdot H - D^2 \cdot h &> D^2 h; \\ D^2 \cdot H &> D^2 h + D^2 h; \\ D^2 &> D^2 \cdot \frac{h}{H} + D^2; \\ D^2 &> D^2 \left(\frac{h}{H} + 1 \right). \end{aligned}$$

$$\text{Откуда } D > D \sqrt{\frac{h}{H} + 1}.$$

Для уменьшения материалоемкости устройства в целом и поплавок 12, в частности, расстояние a должно быть минимальным, но при этом обеспечивать свободный перелив жидкости из заборной полости в камеру 2 при быстром повышении уровня жидкости в резервуаре. Для обеспечения этого условия площадь зазора, соответствующего размеру a , должна быть равна или больше площади кольцевого зазора 15

$$\pi D \cdot a \geq \frac{\pi D^2}{4} - \frac{\pi d^2}{4}.$$

Из соотношения $D \geq d\sqrt{2}$ получают

$$\pi d\sqrt{2} \cdot a \geq \frac{\pi d^2 \cdot 2}{4} - \frac{\pi d^2}{4}; \quad \pi d\sqrt{2} \cdot a \geq \frac{\pi d^2}{4};$$

$$a \geq \frac{\pi d^2}{4\pi d\sqrt{2}}; \quad a \geq \frac{d}{4\sqrt{2}}.$$

Формула изобретения

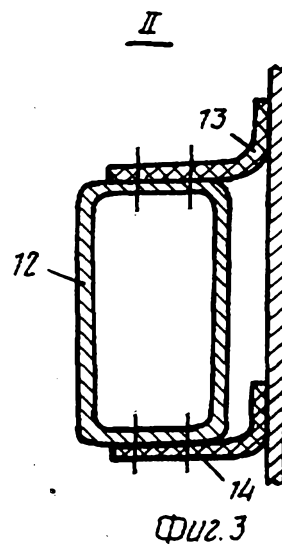
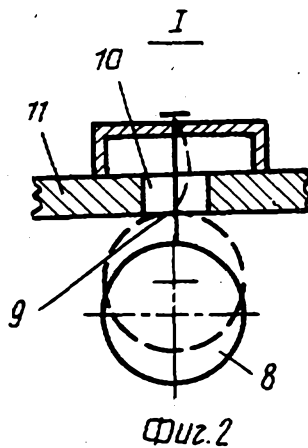
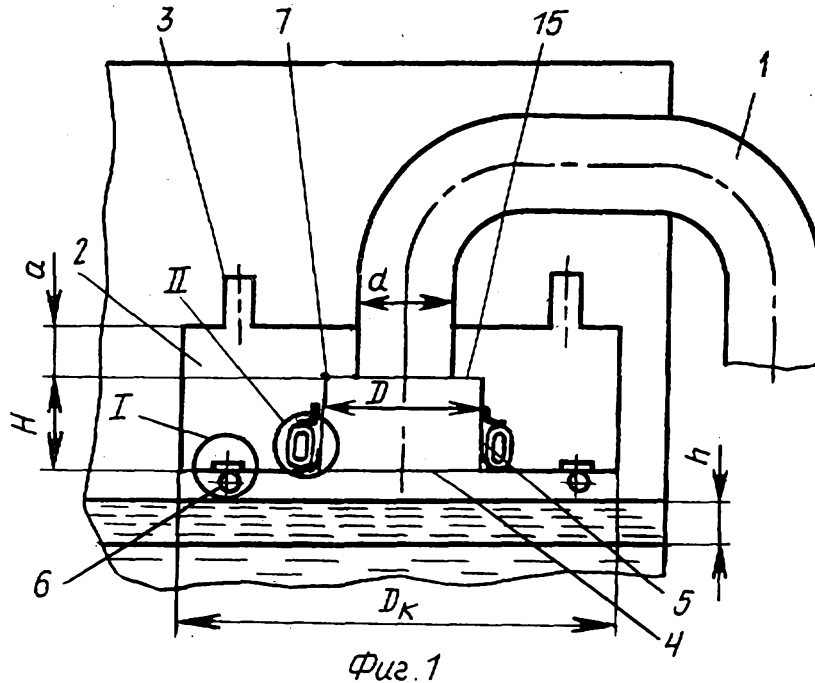
1. Устройство для предупреждения сброса верхнего слоя жидкости из резервуара

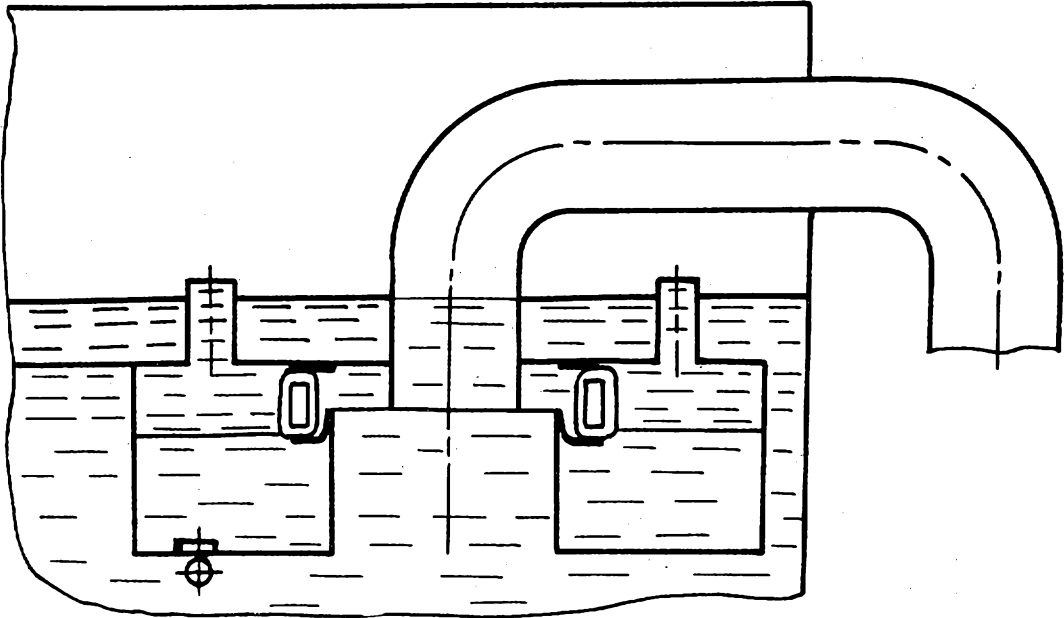
по авт. св. № 1346508, отличающееся тем, что, с целью повышения надежности работы, оно снабжено установленным по наружному периметру обечайки кольцевым поплавком с уплотнительными элементами, размещенными на торцовых поверхностях поплавка; при этом кольцевой поплавок выполнен так, что его высота превышает расстояние от верхней кромки обечайки до верхней стенки камеры.

2. Устройство по п. 1, отличающееся тем, что расстояние от верхней кромки обечайки до верхней стенки камеры определяют из соотношения

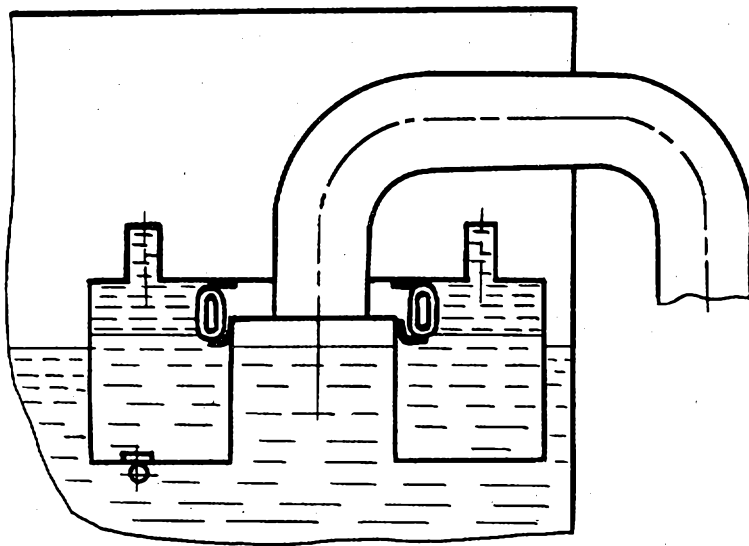
$$a \geq \frac{d}{4\sqrt{2}},$$

где a - расстояние от верхней кромки обечайки до верхней стенки камеры;
 d - наружный диаметр переливной трубы.





Фиг. 4



Фиг. 5

Составитель М. Копейкин
Редактор М. Бланар Техред И. Верес Корректор Л. Пилипенко
Заказ 1403/21 Тираж 624 Подписное
ВНИИПИ Государственного комитета по изобретениям и открытиям при ГКНТ СССР
113035, Москва, Ж-35, Раушская наб., д. 4/5
Производственно-издательский комбинат «Патент», г. Ужгород, ул. Гагарина, 101