

(12) NACH DEM VERTRAG ÜBER DIE INTERNATIONALE ZUSAMMENARBEIT AUF DEM GEBIET DES
PATENTWESENS (PCT) VERÖFFENTLICHTE INTERNATIONALE ANMELDUNG

(19) Weltorganisation für geistiges Eigentum
Internationales Büro



(43) Internationales Veröffentlichungsdatum
29. September 2005 (29.09.2005)

PCT

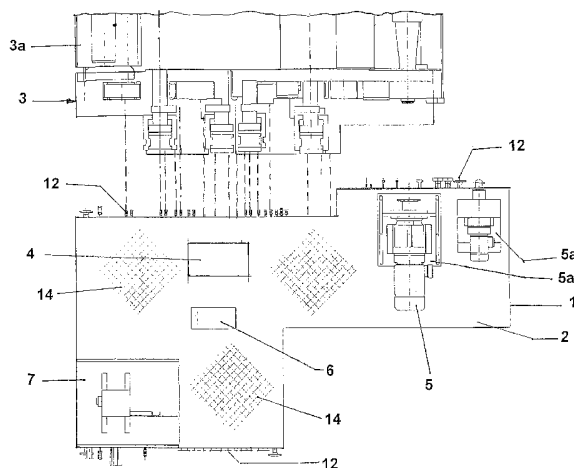
(10) Internationale Veröffentlichungsnummer
WO 2005/089971 A1

- (51) Internationale Patentklassifikation⁷: B21B 31/00, (71) Anmelder (für alle Bestimmungsstaaten mit Ausnahme von
B23Q 1/00 US): SMS DEMAG AG [DE/DE]; Eduard-Schloemann-
Strasse 4, 40237 Düsseldorf (DE).
- (21) Internationales Aktenzeichen: PCT/EP2005/000742 (72) Erfinder; und
(75) Erfinder/Anmelder (nur für US): GINSBERG, Klaus
(22) Internationales Anmeldedatum: 26. Januar 2005 (26.01.2005) [DE/DE]; Lilienstrasse 45, 57072 Siegen (DE). MÜLLER,
Günter [DE/DE]; Stockhagen 4, 57489 Drolshagen (DE).
BÄUMER, Klaus [DE/DE]; Eichholzstrasse 11, 57223
(25) Einreichungssprache: Deutsch Kreuztal (DE). HEINFLING, Volker [DE/DE]; Haupt-
strasse 20, 57271 Hilchenbach (DE).
- (26) Veröffentlichungssprache: Deutsch (74) Anwalt: VALENTIN, Ekkehard; Valentin, Gihske,
Grosse, Hammerstrasse 2, 57072 Siegen (DE).
- (30) Angaben zur Priorität: 10 2004 008 491.2 (81) Bestimmungsstaaten (soweit nicht anders angegeben, für
20. Februar 2004 (20.02.2004) DE jede verfügbare nationale Schutzrechtsart): AE, AG, AL,

[Fortsetzung auf der nächsten Seite]

(54) Title: PLATFORM FOR INDUSTRIAL INSTALLATIONS, PARTICULARLY FOR HIGH-PRESSURE DESCALERS,
EMERGENCY SHEARS AND PENDULUM SHEARS IN ROLLING TRAINS OR THE LIKE

(54) Bezeichnung: PLATTFORM FÜR INDUSTRIEANLAGEN, INSBESONDERE FÜR HOCHDRUCKENTZUNDERER,
NOTSCHEREN UND PENDELSCHEREN IN WALZSTRASSEN, O. DGL.



(57) Abstract: The invention relates to a platform (1) for industrial installations, particularly for high-pressure descalers (3a) or other machines (3) with optionally bundled supply lines, discharge lines and/or distributing lines (11) that, during operation, can be connected to the fixed lines of the respective machine (3). This platform can be provided as a central device for connecting media and power lines that can be monitored and easily inspected. To this end, an arrangement is placed in immediate proximity to the machine (3) to be connected while being situated at a specified distance therefrom and a lateral position and height in relation thereto. Connectable actuating elements or devices (4), drives (5) and drive consoles (5a), distributing blocks (6), valve units (7), control elements and the like are arranged in a distributed manner on a horizontal, polygonal platform base surface (2) according to their functions with regard to the machine (3).

(57) Zusammenfassung: Eine Plattform (1) für Industrieanlagen, insbesondere für Hochdruckentzunderer (3a) oder andere Maschinen (3) mit ggfs. gebündelten Zufuhr-, Abfuhr- und / oder Verteilerleitungen (11), die in Betriebslage mit den ortsfesten Leitungen der jeweiligen Maschine (3) verbindbar sind, kann als zentrale Vorrichtung für den Anschluss von Medien- und Energieleitungen

[Fortsetzung auf der nächsten Seite]

WO 2005/089971 A1



AM, AT, AU, AZ, BA, BB, BG, BR, BW, BY, BZ, CA, CH, CN, CO, CR, CU, CZ, DK, DM, DZ, EC, EE, EG, ES, FI, GB, GD, GE, GH, GM, HR, HU, ID, IL, IN, IS, JP, KE, KG, KP, KR, KZ, LC, LK, LR, LS, LT, LU, LV, MA, MD, MG, MK, MN, MW, MX, MZ, NA, NI, NO, NZ, OM, PG, PH, PL, PT, RO, RU, SC, SD, SE, SG, SK, SL, SM, SY, TJ, TM, TN, TR, TT, TZ, UA, UG, US, UZ, VC, VN, YU, ZA, ZM, ZW.

TJ, TM), europäisches (AT, BE, BG, CH, CY, CZ, DE, DK, EE, ES, FI, FR, GB, GR, HU, IE, IS, IT, LT, LU, MC, NL, PL, PT, RO, SE, SI, SK, TR), OAPI (BF, BJ, CF, CG, CI, CM, GA, GN, GQ, GW, ML, MR, NE, SN, TD, TG).

Veröffentlicht:

— mit internationalem Recherchenbericht

(84) Bestimmungsstaaten (soweit nicht anders angegeben, für jede verfügbare regionale Schutzrechtsart): ARIPO (BW, GH, GM, KE, LS, MW, MZ, NA, SD, SL, SZ, TZ, UG, ZM, ZW), eurasisches (AM, AZ, BY, KG, KZ, MD, RU,

Zur Erklärung der Zweibuchstaben-Codes und der anderen Abkürzungen wird auf die Erklärungen ("Guidance Notes on Codes and Abbreviations") am Anfang jeder regulären Ausgabe der PCT-Gazette verwiesen.

geschaffen werden, die überschaubar und leicht kontrollierbar sind, indem eine Anordnung in unmittelbarer Nähe, mit eingestelltem Abstand, Seitenlage und Höhenlage zur anzuschließenden Maschine (3) vorgenommen ist und indem verbindbare Stellorgane oder Geräte (4), Antriebe (5) und Antriebskonsolen (5a), Verteilerblöcke (6), Ventilstände (7), Steuerelemente u. dgl. auf einer horizontalen, polygonalen Plattform-Grundfläche (2) entsprechend ihren Funktionen gegenüber der Maschine (3) verteilt angeordnet sind.

5

Plattform für Industrieanlagen, insbesondere für Hochdruckentzunderer, Notscheren und Pendelscheren in Walzstraßen, o. dgl.

10 Die Erfindung betrifft eine Plattform für Industrieanlagen, insbesondere für Hochdruckentzunderer, Notscheren und Pendelscheren in Walzstraßen, o. dgl. mit ggf. gebündelten Zufuhr-, Abfuhr- und / oder Verteilerleitungen, die in Betriebslage mit den ortsfesten Leitungen der jeweiligen Maschine verbindbar sind.

15

Die Versorgung von Maschinen mit hydraulischen Flüssigkeiten, Schmier- und Kühlmittel, elektrischer Energie und Steuersignalen erfolgt in der Regel über Rohre bzw. Leitungen über das Fundament oder in Fundamentgräben. Dabei werden bspw. Ventilstände auf dem Fundament, auf separaten Konsolen oder im Keller dezentral angeordnet. Diese Gestaltung führt zu einer großen Anzahl von Rohrleitungen bis zur Maschine, wofür eine große Anzahl Schnittstellen Fundament / Maschine erforderlich sind. Darüber hinaus sind diese Schnittstellen individuell festgelegt, angeordnet und in der Regel nicht übertragbar von Anlage zu Anlage. Bei Änderungen im Bereich der Maschine ergibt sich da-
20 durch eine anlagenspezifische Leitungsführung zu einzelnen Betriebsorten. Etwa freiverlegte Rohrleitungen erschweren den Zugang zu den Betriebsorten. Außerdem sind freiverlegte Rohrleitungen unübersichtlich verlegt und erschweren auch den Zutritt der jeweiligen Örtlichkeit zwischen den Rohrleitungen. Die Konsolen von Motoren zum Antreiben von Rollen, Walzen o. dgl. und die Verteilerblöcke zur Hochdruck-Entzunderung sind einzeln auf dem Fundament ausge-
25 richtet und verankert. Die Verrohrung muss zwangsläufig um derartige Konsolen herumgeführt werden.

30

Die Medienverrohrung ist in Einzelfällen in sog. Fundamentkanälen angeordnet.
35 In die Fundamentkanäle kann Schmutzwasser gelangen und verursacht eine Ansammlung von Schmutz und Schlamm, die auf Dauer zu einer dicken, festen Schicht aufwächst.

5 Nachträglich auf einer Baustelle anzubringende Gerätschaften, wie bspw. Ständer für Messgeräte, andere Halterungen u. dgl. können nur unter großem Aufwand zwischen den Rohren befestigt werden oder müssen wegen Platzmangel in weitem Abstand angebracht werden.

10 Aus der EP 1 100 634 B1 ist eine Anordnung von Zufuhr- Abfuhr- und Verteilerleitungen eines Verteilernetzes für flüssige Betriebsmedien, wie bspw. Schmier- oder Kühlmittel, bekannt, sowie für hydraulische Druckmedien für Stellorgane oder Antriebe an mit Ständern ausgebildeten Walzgerüsten. Dabei werden an
15 das Gerüst montierbare Module verwendet und Rohrleitungsgruppen zusammen gefasst. Diese Gestaltung ist zwar für ein Walzgerüst vorteilhaft, jedoch kann das Prinzip nicht ohne weiteres auch auf andere Maschinen angewendet werden.

20 Der Erfindung liegt die Aufgabe zugrunde, eine an den jeweiligen Ort anpassbare zentrale Vorrichtung für den Anschluss von Medien- und Energieleitungen zu schaffen, die überschaubar und leicht kontrollierbar sind.

Die gestellte Aufgabe wird erfindungsgemäß dadurch gelöst, dass eine Anord-
25 nung einer Plattform in unmittelbarer Nähe, mit eingestelltem Abstand, Seitenlage und Höhenlage einer anzuschließenden Maschine vorgenommen ist und dass verbindbare Stellorgane, Geräte, Antriebe und Antriebskonsolen, Verteilerblöcke, Ventilstände u. dgl. auf einer horizontalen, polygonalen Plattform-Grundfläche entsprechend ihren Funktionen gegenüber der Maschine verteilt
30 angeordnet sind. Die Vorteile dieser Gestaltung sind: Der Aufwand der Baustellen-Verrohrung wird reduziert. Die Zugänglichkeit zu den Rohranschlussstellen, Stellorganen und Antrieben wird verbessert. Infolge der Anordnungen von Steuerungsorganen an zentraler Stelle werden Service-Arbeiten und Kontrollmöglichkeiten begünstigt. Die Hydraulik-Verrohrung im Keller der Anlagen wird
35 erheblich reduziert. Die Plattform bietet mehr Fläche für die zentrale Anordnung

5 von Zusatzgerätschaften. Zusätzlich liefern die definierten und standardisierten Schnittstellen der

Rohranschlüsse eine bessere Übersicht und eindeutige Verbraucherzuordnungen.

10

Eine vorteilhafte Gestaltung sieht vor, dass eine Rahmenkonstruktion mit Stellfüßen und Fundament-Befestigungen vorgesehen ist, in die die Medienleitungen eingebunden sind.

15

Andere Merkmale ergeben sich daraus, dass die Rohrleitungen für Medien, wie bspw. Hdraulikflüssigkeit, Wasser, Hochdruckwasser, Luft, Fett und Elektroleitungen vorgesehen sind, deren Enden die Plattform-Grundfläche um einen Anschluss-Abschnitt überragen. Die Anschlüsse liegen dadurch etwas außerhalb und sind gut zugänglich.

20

Der Aufbau der Plattform kann noch dadurch verbessert werden, dass Träger für die Aufnahme von Konsolen, einem Verteilerblock , Ventilständen u. dgl. vorgesehen sind.

25

Dabei ist vorgesehen, dass der jeweilige Anschluss-Abschnitt als Flansch-, Schweiß- oder Kupplungsverbindung ausgeführt ist.

30

Weiterhin wird vorgeschlagen, dass innerhalb der Plattform-Grundfläche Gitterroste für die Ableitung von Flüssigkeiten oder Abdeckbleche für die Begehbarkeit angeordnet sind. Falls nötig, kann daher vermieden werden, dass Spritzwasser durch die Plattform fließen kann.

35

Ein weiterer Vorteil für die Montage der Plattform besteht darin, dass diese in montiertem Zustand als Einheit transportierbar ist.

5 In der Zeichnung sind Ausführungsbeispiele der Erfindung dargestellt, die nachstehend näher erläutert werden.

Es zeigen:

- 10 Fig. 1 einen Grundriss der Plattform bei Kombination mit einem Hochdruck-Entzunderer und
Fig. 2 die Seitenansicht zu Fig. 1.

15 Die in Fig. 1 dargestellte Plattform 1 für Industrieanlagen, wie bspw. Hochdruckentzunderer 3a oder allgemein Maschinen 3, wie bspw. Notscheren oder Pendelscheren in Walzstraßen, werden mit ggfs. gebündelten Zufuhr-, Abfuhr- und / oder Verteilerleitungen 11 in Betriebslage mit den ortsfesten Leitungen der jeweiligen Maschine 3 verbunden. Die Anordnung der Plattform 1 erfolgt in
20 unmittelbarer Nähe mit einem für die einzelnen Aggregate eingestellten Abstand, einer zugeordneten Seitenlage und einer passenden Höhenlage, die passend für die anzuschließende Maschine 3 sind. Anzuschließende Stellorgane 4 oder Geräte 4, Antriebe 5 mit Antriebskonsolen 5a, Verteilerblöcke 6, Ventilstände 7 oder Steuerelemente u. dgl. werden auf einer horizontalen, polygo-
25 nalen Plattform-Grundfläche 2 entsprechend ihren Funktionen gegenüber der jeweiligen Maschine 3 verteilt angeordnet.

Fig. 2 zeigt eine Rahmenkonstruktion 8 mit Stellfüßen 9 und Fundament-Befestigungen 10a im Fundament 10, in die die Medienleitungen (11) eingebunden sind. Die Rohrleitungen 11 sind für Medien wie bspw. Hydraulikflüssigkeit, Wasser, Hochdruckwasser, Luft, Druckluft, Fett und auch als Elektroleitungen vorgesehen, deren Ende die Plattform-Grundfläche 2 um einen Anschluss-Abschnitt 12 überragen.

35 Für die Aufnahme von Konsolen 5a, einem Verteilerblock 6 und einem Ventilstand 7 sind jeweils Träger 13 befestigt.

- 5 Die mit dem Anschluss-Abschnitt 12 vorstehenden Enden sind jeweils als Flansch-, Schweiß- oder Kupplungsverbindung ausgeführt (Fig. 1).

Innerhalb der Plattform- Grundfläche 2 sind mehrere Gitterroste 14 für die Ableitung von Flüssigkeiten vorgesehen, die auch eventuell mit Abdeckblechen zusammen , für eine sichere Begehbarkeit sorgen.

10

Die in den Fig. 1 und 2 dargestellte Plattform 1 kann mit allen Bauteilen in montiertem Zustand als Einheit (per Kran und Lkw) auf die Baustelle transportiert werden.

5

Bezugszeichenliste

10	1	Plattform
	2	Plattform-Grundfläche
	3	Maschine
	3a	Hochdruck-Entzunderer
	4	Stellorgan, Gerät
15	5	Antrieb
	5a	Antriebskonsole
	6	Verteilerblock
	7	Ventilstand
	8	Rahmenkonstruktion
20	9	Stellfuß
	10	Fundament
	10a	Fundament-Befestigung
	11	Zufuhr-, Abfuhr- und / oder Verteilerleitung
	12	Anschluss-Abschnitt
25	13	Träger
	14	Gitterrost

5

Patentansprüche

10

1. Plattform (1) für Industrieanlagen, insbesondere für Hochdruckentzunder (3a), Notscheren und Pendelscheren in Walzstraßen, o. dgl. mit ggf. gebündelten Zufuhr-, Abfuhr- und / oder Verteilerleitungen (11) , die in Betriebslage mit den ortsfesten Leitungen der jeweiligen Maschine (3) verbindbar sind,

15

dadurch gekennzeichnet,

dass eine Anordnung in unmittelbarer Nähe, mit einem eingestellten Abstand, Seitenlage und Höhenlage einer anzuschließenden Maschine (3) vorgenommen ist und dass verbindbare Stellorgane (4), Geräte (4) , Antriebe (5) und Antriebskonsolen (5a), Verteilerblöcke (6) Ventilstände (7), Steuerelemente u. dgl. auf einer horizontalen, polygonalen Plattform-Grundfläche (2) entsprechend ihren Funktionen gegenüber der Maschine (3) verteilt angeordnet sind.

25

2. Plattform nach Anspruch 1,

dadurch gekennzeichnet,

dass eine Rahmenkonstruktion (8) mit Stellfüßen (9) und Fundament-Befestigungen (10a) vorgesehen ist, in die die Medienleitungen eingebunden sind.

30

3. Plattform nach einem der Ansprüche 1 oder 2

dadurch gekennzeichnet,

dass die Rohrleitungen (11) für Medien wie bspw. Hydraulikflüssigkeit, Wasser, Hochdruckwasser, Luft, Fett und Elektroleitungen vorgesehen sind, deren Enden die Plattform-Grundfläche (2) um einen Anschluss-Abschnitt (12) überragen.

35

- 5 4. Plattform nach einem der Ansprüche 1 bis 3,
dadurch gekennzeichnet,
dass Träger (13) für die Aufnahme von Konsolen (5a) , Verteilerblock
(6), Ventilständen (7) , u. dgl. vorgesehen sind.
- 10 5. Plattform nach einem der Ansprüche 1 bis 4,
dadurch gekennzeichnet,
dass der jeweilige Anschluss-Abschnitt (12) als Flansch-, Schweiß- oder
Kupplungsverbindung ausgeführt ist.
- 15 6. Plattform nach einem der Ansprüche 1 bis 5,
dadurch gekennzeichnet,
dass innerhalb der Plattform-Grundfläche (2) Gitterroste (14) für die Ab-
leitung von Flüssigkeiten oder Abdeckbleche für die Begehbarkeit ange-
ordnet sind.
- 20 7. Plattform nach einem der Ansprüche 1 bis 6,
dadurch gekennzeichnet,
dass diese in montiertem Zustand als Einheit transportierbar ist.

FIG. 1

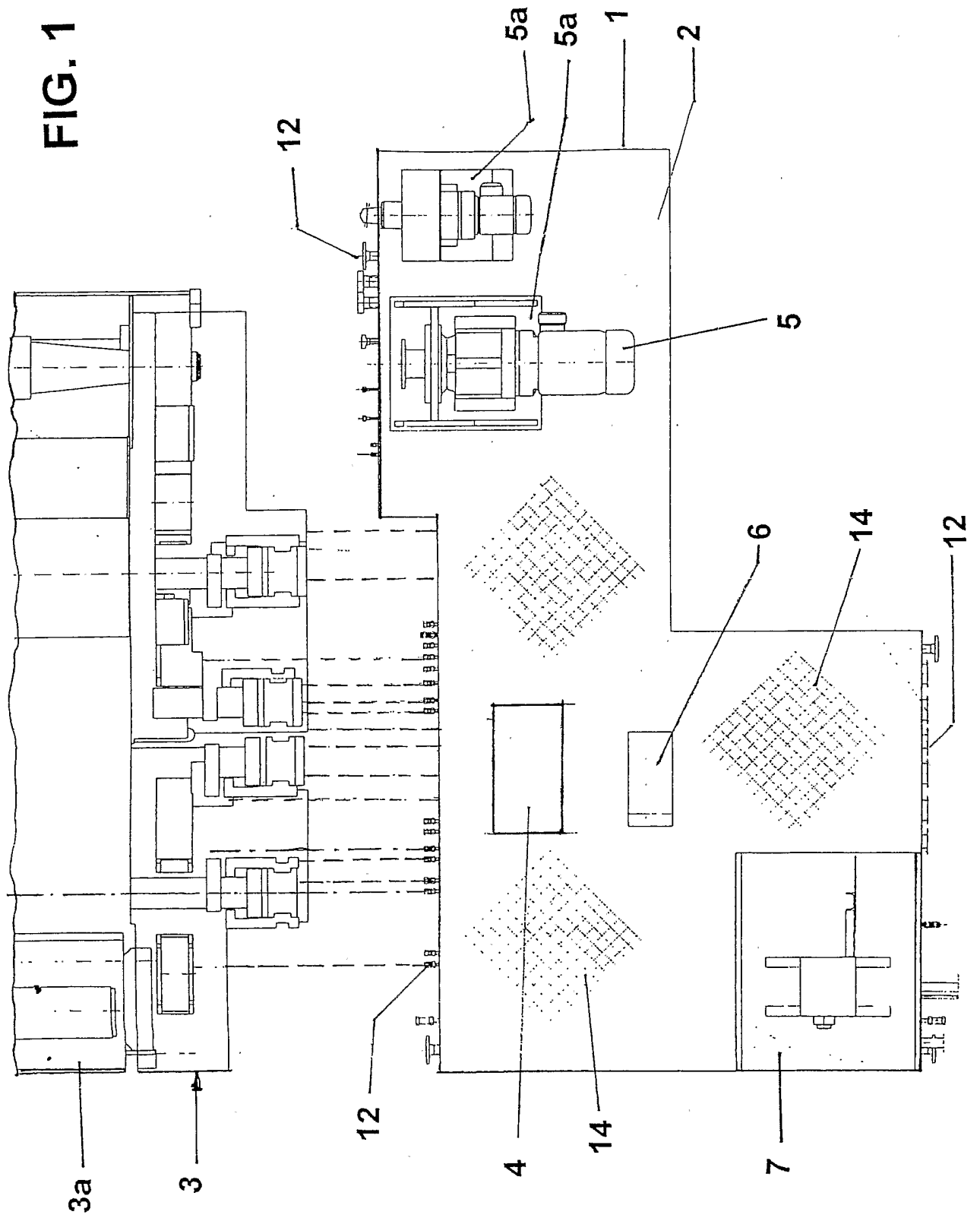
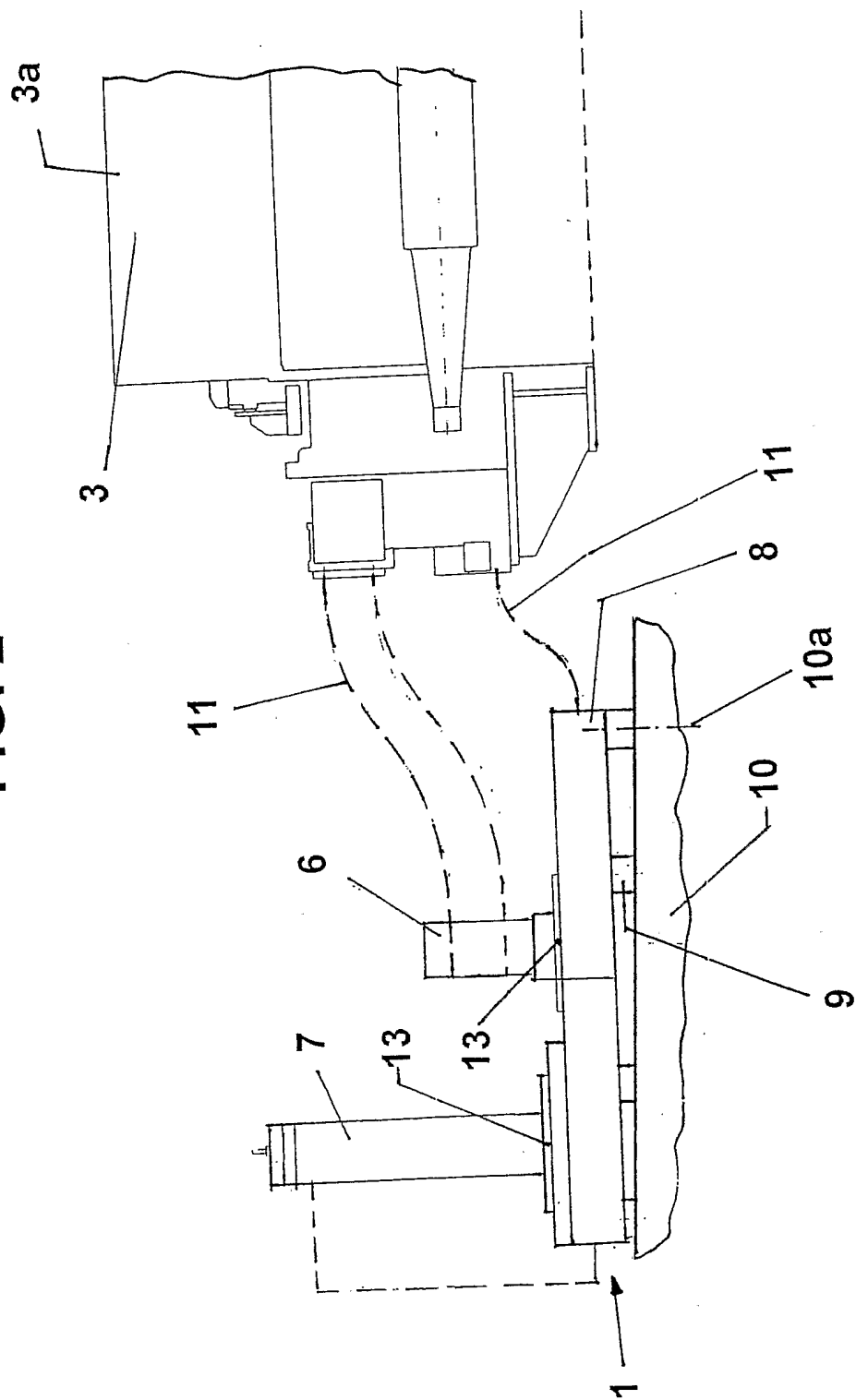


FIG. 2



INTERNATIONAL SEARCH REPORT

International Application No
PCT/EP2005/000742

A. CLASSIFICATION OF SUBJECT MATTER IPC 7 B21B31/00 B23Q1/00				
According to International Patent Classification (IPC) or to both national classification and IPC				
B. FIELDS SEARCHED				
Minimum documentation searched (classification system followed by classification symbols) IPC 7 B21B B23Q				
Documentation searched other than minimum documentation to the extent that such documents are included in the fields searched				
Electronic data base consulted during the international search (name of data base and, where practical, search terms used) EPO-Internal, PAJ				
C. DOCUMENTS CONSIDERED TO BE RELEVANT				
Category °	Citation of document, with indication, where appropriate, of the relevant passages	Relevant to claim No.		
A	PATENT ABSTRACTS OF JAPAN vol. 004, no. 002 (C-069), 9 January 1980 (1980-01-09) & JP 54 137464 A (HITACHI LTD), 25 October 1979 (1979-10-25) abstract	1-7		
A	EP 1 332 806 A (SMS MEER GMBH) 6 August 2003 (2003-08-06) claims 1-5; figure 1	1		
<input type="checkbox"/> Further documents are listed in the continuation of box C.				
<input checked="" type="checkbox"/> Patent family members are listed in annex.				
° Special categories of cited documents :				
<table style="width: 100%; border: none;"> <tr> <td style="width: 50%; border: none; vertical-align: top;"> *A* document defining the general state of the art which is not considered to be of particular relevance *E* earlier document but published on or after the international filing date *L* document which may throw doubts on priority claim(s) or which is cited to establish the publication date of another citation or other special reason (as specified) *O* document referring to an oral disclosure, use, exhibition or other means *P* document published prior to the international filing date but later than the priority date claimed </td> <td style="width: 50%; border: none; vertical-align: top;"> *T* later document published after the international filing date or priority date and not in conflict with the application but cited to understand the principle or theory underlying the invention *X* document of particular relevance; the claimed invention cannot be considered novel or cannot be considered to involve an inventive step when the document is taken alone *Y* document of particular relevance; the claimed invention cannot be considered to involve an inventive step when the document is combined with one or more other such documents, such combination being obvious to a person skilled in the art. *&* document member of the same patent family </td> </tr> </table>			*A* document defining the general state of the art which is not considered to be of particular relevance *E* earlier document but published on or after the international filing date *L* document which may throw doubts on priority claim(s) or which is cited to establish the publication date of another citation or other special reason (as specified) *O* document referring to an oral disclosure, use, exhibition or other means *P* document published prior to the international filing date but later than the priority date claimed	*T* later document published after the international filing date or priority date and not in conflict with the application but cited to understand the principle or theory underlying the invention *X* document of particular relevance; the claimed invention cannot be considered novel or cannot be considered to involve an inventive step when the document is taken alone *Y* document of particular relevance; the claimed invention cannot be considered to involve an inventive step when the document is combined with one or more other such documents, such combination being obvious to a person skilled in the art. *&* document member of the same patent family
A document defining the general state of the art which is not considered to be of particular relevance *E* earlier document but published on or after the international filing date *L* document which may throw doubts on priority claim(s) or which is cited to establish the publication date of another citation or other special reason (as specified) *O* document referring to an oral disclosure, use, exhibition or other means *P* document published prior to the international filing date but later than the priority date claimed	*T* later document published after the international filing date or priority date and not in conflict with the application but cited to understand the principle or theory underlying the invention *X* document of particular relevance; the claimed invention cannot be considered novel or cannot be considered to involve an inventive step when the document is taken alone *Y* document of particular relevance; the claimed invention cannot be considered to involve an inventive step when the document is combined with one or more other such documents, such combination being obvious to a person skilled in the art. *&* document member of the same patent family			
Date of the actual completion of the international search <p style="text-align: center; font-weight: bold;">20 May 2005</p>	Date of mailing of the international search report <p style="text-align: center; font-weight: bold;">30/05/2005</p>			
Name and mailing address of the ISA European Patent Office, P.B. 5818 Patentlaan 2 NL - 2280 HV Rijswijk Tel. (+31-70) 340-2040, Tx. 31 651 epo nl, Fax: (+31-70) 340-3016	Authorized officer <p style="text-align: center; font-weight: bold;">Forciniti, M</p>			

INTERNATIONAL SEARCH REPORT

Information on patent family members

International Application No

PCT/EP2005/000742

Patent document cited in search report		Publication date	Patent family member(s)	Publication date
JP 54137464	A	25-10-1979	NONE	
EP 1332806	A	06-08-2003	DE 10200442 C1	31-07-2003
			EP 1332806 A2	06-08-2003
			JP 2003211203 A	29-07-2003
			US 2003154758 A1	21-08-2003

INTERNATIONALER RECHERCHENBERICHT

Internationales Aktenzeichen

PCT/EP2005/000742

A. KLASSIFIZIERUNG DES ANMELDUNGSGEGENSTANDES
 IPK 7 B21B31/00 B23Q1/00

Nach der Internationalen Patentklassifikation (IPK) oder nach der nationalen Klassifikation und der IPK

B. RECHERCHIERTE GEBIETE

Recherchierter Mindestprüfstoff (Klassifikationssystem und Klassifikationssymbole)
 IPK 7 B21B B23Q

Recherchierte aber nicht zum Mindestprüfstoff gehörende Veröffentlichungen, soweit diese unter die recherchierten Gebiete fallen

Während der internationalen Recherche konsultierte elektronische Datenbank (Name der Datenbank und evtl. verwendete Suchbegriffe)

EPO-Internal, PAJ

C. ALS WESENTLICH ANGESEHENE UNTERLAGEN

Kategorie*	Bezeichnung der Veröffentlichung, soweit erforderlich unter Angabe der in Betracht kommenden Teile	Betr. Anspruch Nr.
A	PATENT ABSTRACTS OF JAPAN Bd. 004, Nr. 002 (C-069), 9. Januar 1980 (1980-01-09) & JP 54 137464 A (HITACHI LTD), 25. Oktober 1979 (1979-10-25) Zusammenfassung	1-7
A	EP 1 332 806 A (SMS MEER GMBH) 6. August 2003 (2003-08-06) Ansprüche 1-5; Abbildung 1	1

Weitere Veröffentlichungen sind der Fortsetzung von Feld C zu entnehmen

Siehe Anhang Patentfamilie

* Besondere Kategorien von angegebenen Veröffentlichungen :

A Veröffentlichung, die den allgemeinen Stand der Technik definiert, aber nicht als besonders bedeutsam anzusehen ist

E älteres Dokument, das jedoch erst am oder nach dem internationalen Anmeldedatum veröffentlicht worden ist

L Veröffentlichung, die geeignet ist, einen Prioritätsanspruch zweifelhaft erscheinen zu lassen, oder durch die das Veröffentlichungsdatum einer anderen im Recherchenbericht genannten Veröffentlichung belegt werden soll oder die aus einem anderen besonderen Grund angegeben ist (wie ausgeführt)

O Veröffentlichung, die sich auf eine mündliche Offenbarung, eine Benutzung, eine Ausstellung oder andere Maßnahmen bezieht

P Veröffentlichung, die vor dem internationalen Anmeldedatum, aber nach dem beanspruchten Prioritätsdatum veröffentlicht worden ist

T Spätere Veröffentlichung, die nach dem internationalen Anmeldedatum oder dem Prioritätsdatum veröffentlicht worden ist und mit der Anmeldung nicht kollidiert, sondern nur zum Verständnis des der Erfindung zugrundeliegenden Prinzips oder der ihr zugrundeliegenden Theorie angegeben ist

X Veröffentlichung von besonderer Bedeutung; die beanspruchte Erfindung kann allein aufgrund dieser Veröffentlichung nicht als neu oder auf erfinderischer Tätigkeit beruhend betrachtet werden

Y Veröffentlichung von besonderer Bedeutung; die beanspruchte Erfindung kann nicht als auf erfinderischer Tätigkeit beruhend betrachtet werden, wenn die Veröffentlichung mit einer oder mehreren anderen Veröffentlichungen dieser Kategorie in Verbindung gebracht wird und diese Verbindung für einen Fachmann naheliegend ist

Z Veröffentlichung, die Mitglied derselben Patentfamilie ist

Datum des Abschlusses der internationalen Recherche

20. Mai 2005

Absenddatum des internationalen Recherchenberichts

30/05/2005

Name und Postanschrift der Internationalen Recherchenbehörde

Europäisches Patentamt, P.B. 5818 Patentlaan 2
 NL - 2280 HV Rijswijk
 Tel. (+31-70) 340-2040, Tx. 31 651 epo nl,
 Fax: (+31-70) 340-3016

Bevollmächtigter Bediensteter

Forciniti, M

INTERNATIONALER RECHERCHENBERICHT

Angaben zu Veröffentlichungen, die zur selben Patentfamilie gehören

Internationales Aktenzeichen

PCT/EP2005/000742

Im Recherchenbericht angeführtes Patentdokument		Datum der Veröffentlichung	Mitglied(er) der Patentfamilie	Datum der Veröffentlichung
JP 54137464	A	25-10-1979	KEINE	
EP 1332806	A	06-08-2003	DE 10200442 C1	31-07-2003
			EP 1332806 A2	06-08-2003
			JP 2003211203 A	29-07-2003
			US 2003154758 A1	21-08-2003