

(19) 世界知的所有権機関
国際事務局



(43) 国際公開日
2005年9月29日 (29.09.2005)

PCT

(10) 国際公開番号
WO 2005/091387 A1

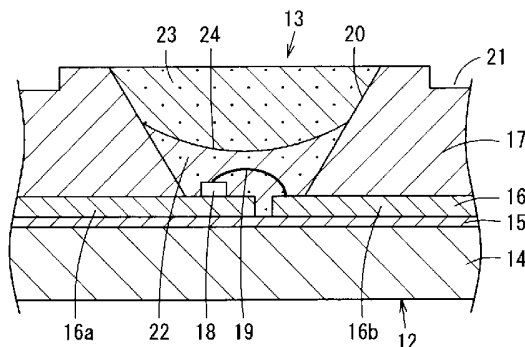
- (51) 国際特許分類: H01L 33/00
- (21) 国際出願番号: PCT/JP2005/005233
- (22) 国際出願日: 2005年3月23日 (23.03.2005)
- (25) 国際出願の言語: 日本語
- (26) 国際公開の言語: 日本語
- (30) 優先権データ:
 - 特願2004-086667 2004年3月24日 (24.03.2004) JP
 - 特願2004-248203 2004年8月27日 (27.08.2004) JP
 - 特願2005-020984 2005年1月28日 (28.01.2005) JP
- (71) 出願人 (米国を除く全ての指定国について): 東芝ライテック株式会社 (TOSHIBA LIGHTING & TECHNOLOGY CORPORATION) [JP/JP]; 〒1408640 東京都品川区東品川四丁目3番1号 Tokyo (JP).
- (72) 発明者; および
- (75) 発明者/出願人 (米国についてのみ): 森山 徹與 (MORIYAMA, Takayoshi) [JP/JP]; 〒1408640 東京都品川区東品川四丁目3番1号 東芝ライテック株式会社内 Tokyo (JP). 中西 晶子 (NAKANISHI, Akiko) [JP/JP]; 〒1408640 東京都品川区東品川四丁目3番1号 東芝ライテック株式会社内 Tokyo (JP). 岩本 正己 (IWAMOTO, Masami) [JP/JP]; 〒1408640 東京都品川区東品川四丁目3番1号 東芝ライテック株式会社内 Tokyo (JP). 野木 新治 (NOGI, Shinji) [JP/JP]; 〒1408640 東京都品川区東品川四丁目3番1号 東芝ライテック株式会社内 Tokyo (JP). 小川 光三 (OGAWA, Kozo) [JP/JP]; 〒1408640 東京都品川区東品川四丁目3番1号 東芝ライテック株式会社内 Tokyo (JP).

- 清水 恵一 (SHIMIZU, Keiichi) [JP/JP]; 〒1408640 東京都品川区東品川四丁目3番1号 東芝ライテック株式会社内 Tokyo (JP). 斉藤 明子 (SAITOU, Akiko) [JP/JP]; 〒1408640 東京都品川区東品川四丁目3番1号 東芝ライテック株式会社内 Tokyo (JP). 川島 淨子 (KAWASHIMA, Seiko) [JP/JP]; 〒1408640 東京都品川区東品川四丁目3番1号 東芝ライテック株式会社内 Tokyo (JP). 三瓶 友広 (SANPEI, Tomohiro) [JP/JP]; 〒1408640 東京都品川区東品川四丁目3番1号 東芝ライテック株式会社内 Tokyo (JP). 泉 昌裕 (IZUMI, Masahiro) [JP/JP]; 〒1408640 東京都品川区東品川四丁目3番1号 東芝ライテック株式会社内 Tokyo (JP). 戸田 雅宏 (TODA, Masahiro) [JP/JP]; 〒1408640 東京都品川区東品川四丁目3番1号 東芝ライテック株式会社内 Tokyo (JP).
- (74) 代理人: 樺澤 襄, 外 (KABASAWA, Joo et al.); 〒1600022 東京都新宿区新宿三丁目1番2号 NSOビル Tokyo (JP).
- (81) 指定国 (表示のない限り、全ての種類の国内保護が可能): AE, AG, AL, AM, AT, AU, AZ, BA, BB, BG, BR, BW, BY, BZ, CA, CH, CN, CO, CR, CU, CZ, DE, DK, DM, DZ, EC, EE, EG, ES, FI, GB, GD, GE, GH, GM, HR, HU, ID, IL, IN, IS, JP, KE, KG, KP, KR, KZ, LC, LK, LR, LS, LT, LU, LV, MA, MD, MG, MK, MN, MW, MX, MZ, NA, NI, NO, NZ, OM, PG, PH, PL, PT, RO, RU, SC, SD, SE, SG, SK, SL, SM, SY, TJ, TM, TN, TR, TT, TZ, UA, UG, US, UZ, VC, VN, YU, ZA, ZM, ZW.
- (84) 指定国 (表示のない限り、全ての種類の広域保護が可能): ARIPO (BW, GH, GM, KE, LS, MW, MZ, NA, SD, SL, SZ, TZ, UG, ZM, ZW), ユーラシア (AM, AZ, BY, KG, KZ, MD, RU, TJ, TM), ヨーロッパ (AT, BE,

[続葉有]

(54) Title: LIGHT-EMITTING DEVICE AND ILLUMINATING DEVICE

(54) 発明の名称: 発光装置および照明装置



(57) Abstract: Disclosed is a light-emitting device (11) wherein the luminous efficiency is improved and color variations in the emitted light are reduced. Specifically, a light-emitting diode element (18) is covered with a diffusion layer (22) wherein a diffusing agent is added to a resin. A phosphor layer (23) wherein a phosphor is added to a resin is arranged on top of the diffusion layer (22). The light from the light-emitting diode element (18) is diffused by the diffusion layer (22). By exciting the phosphor layer (23) with the light diffused at the diffusion layer and having the phosphor layer (23) emit a light, the luminous efficiency is improved and color variations in the emitted light are reduced.

(57) 要約: 発光効率を向上できるとともに発光色の色むらを低減できる発光装置11を提供する。樹脂に拡散剤を添加した拡散層22で発光ダイオード素子18を被覆する。樹脂に蛍光体を添加した蛍光体層23を拡散層22の上層に配設する。拡散層22により発光ダイオード素子18からの光を拡散させる。拡散層22で拡散させた光で蛍光体層23を励起して発光させることにより、発光効率を向上させるとともに発光色の色むらを低減させる。

WO 2005/091387 A1



BG, CH, CY, CZ, DE, DK, EE, ES, FI, FR, GB, GR, HU,
IE, IS, IT, LT, LU, MC, NL, PL, PT, RO, SE, SI, SK, TR),
OAPI (BF, BJ, CF, CG, CI, CM, GA, GN, GQ, GW, ML,
MR, NE, SN, TD, TG).

2文字コード及び他の略語については、定期発行される
各PCTガゼットの巻頭に掲載されている「コードと略語
のガイダンスノート」を参照。

添付公開書類:

— 国際調査報告書

明 細 書

発光装置および照明装置

技術分野

[0001] 本発明は、発光素子を光源とする発光装置、およびこの発光装置を用いた照明装置に関する。

背景技術

[0002] 従来、発光素子として固体発光素子である発光ダイオード素子を光源とする発光装置では、基体に発光ダイオード素子を配設し、この発光ダイオード素子を被覆するように樹脂を充填して固化させた面実装タイプのものが知られている。

[0003] そして、この種の発光装置により、白色光を発光させるには、青色発光ダイオード素子により発光させた青色光と、黄色発光ダイオード素子により発光させた黄色光とを混合させるものが知られている(例えば、特許文献1参照)。

[0004] また、青色発光ダイオード素子を、樹脂に平均粒径が3〜50 μ mの黄色発光蛍光体の凝集体を含有させた樹脂層によって被覆し、青色発光ダイオード素子の青色光と、この青色発光により黄色発光蛍光体を励起させて得た黄色光とを混色させるものが知られている(例えば、特許文献2参照)。

[0005] また、樹脂層中での蛍光体粒子の分布状態としては、蛍光体層の下方に蛍光体粒子が沈降した沈降形と、樹脂層全体に蛍光体粒子が分散した分散形とが知られている。

特許文献1:特開2002-43625号公報(第3頁、図1)

特許文献2:特開2001-148516号公報(第4頁、図1)

発明の開示

発明が解決しようとする課題

[0006] しかしながら、青色発光ダイオード素子と黄色発光ダイオード素子とを用いる発光装置では、青色発光ダイオード素子と黄色発光ダイオード素子との間に距離があるので、青色光と黄色光の混色を均一にすることが難しく、発光効率が低く、白色光以外の他の色になりやすい問題がある。さらに、青色光と黄色光とをそれぞれ発光する

少なくとも2個の発光ダイオード素子を設置するためのスペースが必要であり、これを搭載する機器の大形化を招く問題がある。

[0007] また、青色発光ダイオード素子を、黄色発光蛍光体を含有する樹脂層によって被覆する発光装置では、樹脂層の外面对して垂直方向から見た場合、青色発光ダイオード素子が位置する樹脂層の中央部においては、その樹脂層の中央部と青色発光ダイオード素子との距離の方が樹脂層の周辺部と青色発光ダイオード素子との距離よりも近いので、青色光の輝度が高く、青色光が抜け、白色光が青味がかって見え、一方、樹脂層の周辺部では、黄色光が分布することになり、色むらが発生する問題がある。

[0008] ところで、樹脂層中での蛍光体粒子の分布状態の沈降形と分散形とで発光効率を比較したところ、分散形を適用することで発光効率が20%程度改善されることが分かった。白色発光の発光装置においては、演色性などと共に発光効率の改善が求められていることから、分散形を適用することが望ましい。

[0009] しかしながら、分散形では、発光ダイオード素子を配設した基体に樹脂を充填する際に、樹脂の粘度が高すぎると気泡の巻き込みなどが生じてしまう。そこで、実用的には比較的粘度の透明樹脂を使用する必要があるが、低粘度の透明樹脂中では蛍光体粒子の沈降が激しく、分散形の構造を得ることが難しい問題がある。さらに、低粘度の透明樹脂を用いた場合には、ディスペンサ内で蛍光体粒子が沈降してしまいうことがあり、発光装置の製造効率や製造コストに悪影響を及ぼすおそれがある。ディスペンサの内部で攪拌しながら充填する方法もあるが、この場合には泡の巻き込みや攪拌が部分的に不均一になるなどの問題を招くおそれがある。

[0010] 一方、樹脂中での蛍光体粒子の沈降には、蛍光体粒子の粒径が影響する。蛍光体粒子の粒径が小さいほど透明樹脂中で沈降しにくくなるが、蛍光体自体の発光効率は一般的に粒径が小さいほど低下する。従って、粒径が小さい蛍光体粒子を用いて分散形の構造が得られたとしても、蛍光体自体の発光効率の低下が分散形による発光効率の向上効果を相殺することになる。これでは発光装置の発光効率を高めることはできない。

[0011] なお、特許文献1には、発光のばらつきを抑制するために、平均粒径が3〜50 μm

の蛍光体の凝集体を用いることが記載されているが、蛍光体粒子を樹脂中で凝集させた凝集体は、蛍光体の粒径自体が増大するわけではないため、蛍光体の発光効率は凝集前の蛍光体粒子の粒径に依存し、したがって、蛍光体の凝集体では蛍光体の発光効率を向上させることはできない。

[0012] 本発明は、このような点に鑑みなされたもので、発光効率を向上できるとともに発光色の色むらを低減できる発光装置、およびこの発光装置を用いた照明装置を提供することを目的とする。

課題を解決するための手段

[0013] 請求項1記載の発光装置は、基体に配設される発光素子と；発光素子を被覆する拡散層と；拡散層の上層に配設する蛍光体層とを具備しているものである。

[0014] そして、発光素子を被覆する拡散層により発光素子からの光を拡散させ、この拡散させた光で拡散層の上層に配設する蛍光体層を励起して発光させることにより、発光効率が向上するとともに発光色の色むらが低減する。

[0015] なお、本発明において、発光素子は放射した光で蛍光体を励起して可視光を発光させるものである。発光素子としては、例えば青色発光ダイオード素子や紫外発光ダイオード素子などが挙げられる。ただし、これらに限定されるものではなく、蛍光体を励起して可視光を発光させることが可能な発光素子であれば、発光装置の用途や目的とする発光色などに応じて種々の発光素子を使用することができる。

[0016] 蛍光体は発光素子から放射された光により励起されて可視光を発光し、この蛍光体から発光される可視光と発光素子から放射される光との混色によって、あるいは蛍光体から発光される可視光または可視光自体の混色によって、発光装置として所望の発光色を得るものである。蛍光体の種類は特に限定されるものではなく、目的とする発光色や発光素子から放射される光などに応じて適宜に選択される。

[0017] 拡散層や蛍光体層は例えばエポキシ樹脂やシリコン樹脂などの各種の透明な樹脂に拡散剤や蛍光体を添加して構成してもよい。

[0018] 請求項2記載の発光装置は、請求項1記載の発光装置において、拡散層は、拡散剤を有し、拡散剤の添加量は3ないし5質量%であるものである。

[0019] そして、拡散剤の添加量を3ないし5質量%とすることにより、発光効率の低下が抑

制されつつ色むらが低減される。拡散剤の添加量が3質量%未満である場合には、拡散効果が低下して色むら低減効果が低下し、一方、拡散剤の添加量が5質量%超の場合には、基体に吸収される光量が増大するので、光束が低下する。

[0020] 請求項3記載の発光装置は、請求項1または2記載の発光装置において、拡散層と蛍光体層との接合面は、発光素子側に凹む凹弧面に形成されているものである。

[0021] そして、拡散層と蛍光体層との接合面が発光素子側に凹む凹弧面であることにより、平面である場合よりも接合面積が増大し、拡散層と蛍光体層との接合強度が増強され、拡散層と蛍光体層との剥離が抑制される。

[0022] 請求項4記載の発光装置は、基体に配設される発光素子と;発光素子から放射された光により励起されて可視光を発光する蛍光体であって、蛍光体の小粒子が二次粒子化し、かつ粒径が5-10 μ mの範囲の蛍光体粒子を有する蛍光体を含む蛍光体層とを具備しているものである。

[0023] そして、蛍光体層に、蛍光体の小粒子が二次粒子化し、かつ粒径が5-10 μ mの範囲の蛍光体粒子を有する蛍光体を含むことにより、蛍光体層に例えば実用的な粘度を有する樹脂を使用しても蛍光体が確実に分散されるので、発光効率が向上するとともに発光色の色むらが低減される。

[0024] なお、蛍光体の二次粒子とは、蛍光体原料を焼成して蛍光体粒子を作製する際に、蛍光体の小粒子同士が結合した粒子を意味する。したがって、蛍光体の小粒子が集って凝集しているものとは相違する。蛍光体は、蛍光体の小粒子の一部または全てが二次粒子化しているものである。二次粒子化していない一次粒子と二次粒子との比率は1:1-0:1の範囲であることが好ましく、かつ一次粒子および二次粒子を含む蛍光体粒子の粒径が5-10 μ mの範囲であることが好適である。蛍光体の二次粒子の粒径は最大径を示すものとする。最大径で表される粒径が5-10 μ mの範囲の二次粒子を使用する。二次粒子の粒径(一次粒子が存在する場合はそれを含む蛍光体粒子全体の粒径)は、蛍光体の製造時に篩いなどを用いて分級して得たものである。また、蛍光体粒子の粒径はカウタカウンタ法で測定した値を示すものとする。このような蛍光体の二次粒子は、結晶成長の過程で小粒子同士が結合したものであるため、容易には分離しないと同時に、最大径に相当する粒径を有する一次粒子に近

い発光効率を示す。さらに、最大径と同等の粒径を有する一次粒子に比べて表面積が大きいため、蛍光体を分散させる例えば樹脂中での沈降速度が小さいというような特徴を有する。これらによって、例えば実用的な樹脂粘度を有する樹脂を使用した際でも、蛍光体の発光効率の低下を抑制したうえで、蛍光体粒子が分散した分散形の蛍光体層を得ることが可能となる。

[0025] 請求項5記載の発光装置は、基体に配設される発光素子と;発光素子から放射された光により励起されて可視光を発光する蛍光体であって、ピークが2つ以上存在する粒度分布を有する蛍光体粒子を備えた蛍光体を含む蛍光体層とを具備しているものである。

[0026] そして、ピークが2つ以上存在する粒度分布を有する蛍光体粒子を備えた蛍光体を用いることにより、蛍光体層中での蛍光体粒子の分散状態が改善されるので、発光効率が向上されるとともに発光色の色むらが低減され、または蛍光体の使用量の削減が可能となる。

[0027] なお、ピークが2つ以上存在する粒度分布を有する蛍光体粒子とは、蛍光体粒子の粒度分布を例えばカウタカウンタ法で測定した際に粒度ピークが2つもしくはそれ以上存在するものである。このような蛍光体粒子は、例えば樹脂層中の蛍光体を主として構成する蛍光体粉末に、それより粒径が小さい蛍光体粉末を添加、混合することにより得ることができる。

[0028] 請求項6記載の発光装置は、請求項4または5記載の発光装置において、蛍光体層は、0.1〜10Pa・sの範囲の粘度を有する樹脂を充填して固化したものである。

[0029] そして、0.1〜10Pa・sの範囲の粘度を有する樹脂を用いることにより、蛍光体層への気泡の巻き込みが抑制される。

[0030] 請求項7記載の発光装置は、請求項4ないし6いずれか一記載の発光装置において、発光素子は、青色光を放射する発光ダイオード素子を有し、蛍光体は、発光ダイオード素子から放射された青色光により励起されて黄色光ないし橙色光を発光する黄色ないし橙色発光蛍光体を有するものである。

[0031] そして、発光ダイオード素子が放射する青色光と、この発光ダイオード素子から放射された青色光により黄色ないし橙色発光蛍光体を励起させて発光する黄色光ない

し橙色光とで、白色発光が得られる。

[0032] 請求項8記載の照明装置は、請求項1ないし7のいずれか一記載の発光装置と;基体上に配設されるレンズとを具備しているものである。

[0033] そして、発光装置から略均一な光を発光するとともに、発光した光をレンズにより配光制御することにより、所望の光量が得られるとともに配光制御が可能となる。

発明の効果

[0034] 請求項1記載の発光装置によれば、発光素子を被覆する拡散層により発光素子からの光を拡散させ、この拡散させた光で拡散層の上層に配設する蛍光体層を励起して発光させるので、発光効率を向上できるとともに発光色の色むらを低減できる。

[0035] 請求項2記載の発光装置によれば、請求項1記載の発光装置の効果に加えて、拡散剤の添加量を3ないし5質量%とするので、発光効率の低下を抑制しつつ色むらを低減できる。

[0036] 請求項3記載の発光装置によれば、請求項1または2記載の発光装置の効果に加えて、拡散層と蛍光体層との接合面が発光素子側に凹む凹弧面であるので、平面である場合よりも接合面積を増大でき、拡散層と蛍光体層との接合強度を増強させ、拡散層と蛍光体層との剥離を抑制できる。

[0037] 請求項4記載の発光装置によれば、蛍光体層に、蛍光体の小粒子が二次粒子化し、かつ粒径が5〜10 μ mの範囲の蛍光体粒子を有する蛍光体を含むことにより、蛍光体層に例えば実用的な粘度を有する樹脂を使用しても蛍光体を確実に分散できるので、発光効率を向上できるとともに発光色の色むらを低減できる。

[0038] 請求項5記載の発光装置によれば、ピークが2つ以上存在する粒度分布を有する蛍光体粒子を備えた蛍光体を用いることにより、蛍光体層中での蛍光体粒子の分散状態を改善することができるので、発光効率を向上できるとともに発光色の色むらを低減でき、または蛍光体の使用量を削減することができる。

[0039] 請求項6記載の発光装置によれば、請求項4または5記載の発光装置の効果に加えて、蛍光体層は、0.1〜10Pa・sの範囲の粘度を有する樹脂を充填して固化させることにより形成するので、気泡の巻き込みを抑制できる。

[0040] 請求項7記載の発光装置によれば、請求項4ないし6いずれか一記載の発光装置

の効果に加えて、発光ダイオード素子が放射する青色光と、この発光ダイオード素子から放射された青色光により黄色ないし橙色発光蛍光体を励起させて発光する黄色光ないし橙色光とで、白色発光を得ることができる。

[0041] 請求項8記載の照明装置によれば、請求項1ないし7のいずれか一記載の発光装置から略均一な光を発光するとともに、発光した光をレンズにより配光制御するので、所望の光量を得られるとともに配光制御できる。

図面の簡単な説明

- [0042] [図1]本発明の第1の実施の形態を示す発光装置の一部の拡大断面図である。
- [図2]同上発光装置の平面図である。
- [図3]同上発光装置の断面図である。
- [図4]同上発光装置の拡散剤の添加量と光束との関係を示す表である。
- [図5]本発明の第2の実施の形態を示す発光装置で用いる蛍光体の二次粒子の説明図である。
- [図6]同上発光装置における粒度ピークが2つ以上ある蛍光体の代表的な粒度分布を示す図である。
- [図7]同上発光装置の断面図である。
- [図8]同上発光装置の発光素子の電極接続構造の一例を示す断面図である。
- [図9]同上発光装置の発光素子の電極接続構造の他の例を示す断面図である。
- [図10]同上発光装置における蛍光体の分散状態の評価基準を(a)～(d)に示す断面図である。
- [図11]同上発光装置における実施例と比較例との評価基準の表である。
- [図12]同上発光装置における粒度ピークが2つある実施例と1つの比較例とでの配合比、発光効率の関係を示す表である。
- [図13]本発明の第3の実施の形態を示す照明装置の発光モジュールの断面図である。
- [図14]同上発光モジュールの正面図である。
- [図15]同上照明装置の正面図である。
- [図16]同上是発光モジュールの材料の組合せ例の説明図である。

符号の説明

- [0043] 11 発光装置
12 基体
18 発光素子としての発光ダイオード素子
22 拡散層
23 蛍光体層
24 接合面
31 発光装置
32 基体
37 発光素子としての発光ダイオード素子
41 蛍光体
42 蛍光体層
51 照明装置
61 発光素子としての発光ダイオード素子
74 拡散層
75 蛍光体層としての可視光変換層
76 レンズ

発明を実施するための最良の形態

- [0044] 以下、本発明の実施の形態を図面を参照して説明する。
- [0045] 図1ないし図4に本発明の第1の実施の形態を示す。図1は発光装置の一部の拡大断面図、図2は発光装置の平面図、図3は発光装置の断面図、図4は発光装置の拡散剤の添加量と光束との関係を示す表である。
- [0046] 図2および図3に示すように、発光装置11は、基体12を有し、この基体12上に複数の発光素子配設部13が例えば3行3列のマトリクス状に形成されている。
- [0047] 基体12は、放熱性および剛性を有するアルミニウム(Al)やニッケル(Ni)、ガラスエポキシ樹脂などの平板状の基板14、基板14上に形成された絶縁層15、絶縁層15上に形成されたリードフレーム16、これら絶縁層15およびリードフレーム16が形成された基板14上に形成された反射体17を有している。

- [0048] 図1に示すように、リードフレーム16には、各発光素子配設部13毎に、CuとNiの合金やAuなどにより、陰極側と陽極側の回路パターン(配線パターン)16a, 16bが形成されている。このリードフレーム5上には、各発光素子配設部13毎に、発光素子としての固体発光素子であり発光色が青色の発光ダイオード素子(青色発光ダイオードチップ)18がそれぞれ配設されている。各発光ダイオード素子18は、青色の光を発光する例えば窒化ガリウム(GaN)系半導体などで構成されている。各発光ダイオード素子18は、その底面電極が回路パターン16a, 16bの一方にダイボンディングによって電気的および機械的に接続され、上面電極が回路パターン16a, 16bの他方にボンディングワイヤ19によって電気的に接続されている。
- [0049] 反射体17は、例えばPBT(ポリブチレンテレフタレート)やPPA(ポリフタルアミド)、PC(ポリカーボネート)などの樹脂を基板14の一面に流し込んで成形され、各発光素子配設部13毎に、各発光ダイオード素子18を収容する収容部20が形成されている。収容部20は、基板14に対して反対側へ向けて漸次拡開する円錐台状に形成されている。収容部20の周囲には、図示しないレンズを固定するレンズホルダ部21が同心状に形成されている。
- [0050] 各収容部20には、その内部に、発光ダイオード素子18を被覆する拡散層22と、この拡散層22の上層で収容部20の開口側に配設される蛍光体層23との2層に形成されている。
- [0051] 拡散層11は、透光性を有するシリコン樹脂やエポキシ樹脂などの熱硬化性透明樹脂にアルミナ(Al_2O_3)やTi, Ca, SiAl, Yなどの拡散剤を3〜5質量%(mass%)添加したもので、この拡散剤を添加した樹脂を、収容部20内の発光ダイオード素子18よりも高い位置まで充填し、熱硬化させることにより形成されている。このとき、蛍光体層23との接合面(境界面)24を発光ダイオード素子18側(図3では下面側)へ凹む湾曲面に形成している。この接合面24は、その湾曲上端と湾曲下端との間が例えば $1\mu\text{m}$ 〜 $5\mu\text{m}$ が好ましい。
- [0052] 蛍光体層23は、透光性を有するシリコン樹脂やエポキシ樹脂などの熱硬化性透明樹脂に発光ダイオード素子18からの青色発光を受光して黄色に蛍光発光する黄色蛍光体を所要質量%添加したもので、拡散層22の熱硬化形成後、蛍光体を添加

した樹脂を収容部20内に充填し、熱硬化させることにより形成されている。

[0053] なお、発光装置11とレンズを組み合わせて照明装置を構成できる。

[0054] 次に、発光装置11の作用を説明する

まず、各陰極側と陽極側の回路パターン16a, 16b間に、外部から所定の直流電圧が印加されると、各発光ダイオード素子18が青色発光する。この青色発光は、拡散層22により多方向へ拡散してから蛍光体層23内に入射し、ここで黄色蛍光体を多方向から励起して黄色に発光させる。そして、発光ダイオード素子18からの青色光と黄色蛍光体からの黄色光とが混色し、白色光になって収容部20から外部へ放射される。

[0055] したがって、この発光装置11によれば、発光ダイオード素子18の微小な発光を拡散層22により多方向へ拡散し、多方向から蛍光体層23の黄色蛍光体を励起させて黄色に発光させ、かつこの黄色光と青色光とを混色させて白色光を発光させるので、この白色光の色むらを低減することができる。

[0056] また、拡散層22の樹脂に添加した拡散剤の添加量が3～5質量%であるので、光束を低下させずに白色光の色むらを低減することができる。図4の表には拡散剤の添加量による光束変化を示す。なお、この図4の表で拡散剤の添加量が0、すなわち、拡散剤の添加量無しの場合の光束を100%とした。

[0057] 図4の表に示すように、拡散剤の添加量が5質量%を超過すると、光束が低下し、添加量が3質量%未満になると、色むら低減効果が低下した。

[0058] 次に、発光装置11のサンプルNo.1～No.5について実施した色むら低減効果の実験データを示す。なお、この実験では、発光波長が545nmの黄色蛍光体、拡散剤として日本アエロジル製の Al_2O_3 、樹脂として東レ製のタウシリコーンJCR6140をそれぞれ使用した。

[0059] (実験方法)

サンプルNo.1 蛍光体のみ

蛍光体層

樹脂(JCR6140) 89mass%

黄色蛍光体 10mass%

赤色蛍光体 1mass%

サンプルNo.2 拡散層(5mass%) + 蛍光体層の2層構造

拡散層

樹脂(JCR6140) 95mass%

拡散剤(Al_2O_3) 5mass%

蛍光体層

樹脂(JCR6140) 78mass%

黄色蛍光体 20mass%

赤色蛍光体 2mass%

サンプルNo.3 拡散層(10mass%) + 蛍光体層の2層構造

拡散層

樹脂(JCR6140) 90mass%

拡散剤(Al_2O_3) 10mass%

蛍光体層

樹脂(JCR6140) 78mass%

黄色蛍光体 20mass%

赤色蛍光体 2mass%

サンプルNo.4 拡散層(15mass%) + 蛍光体層の2層構造

拡散層

樹脂(JCR6140) 85mass%

拡散剤(Al_2O_3) 15mass%

蛍光体層

樹脂(JCR6140) 78mass%

黄色蛍光体 20mass%

赤色蛍光体 2mass%

サンプルNo.5 拡散剤混合蛍光体

樹脂(JCR6140) 80mass%

拡散剤(Al_2O_3) 20mass%

樹脂(JCR6140) 78mass%

黄色蛍光体	20mass%
赤色蛍光体	2mass%

[0060] (実験結果)

サンプルNo.1のように拡散層22を削除して蛍光体層23のみを有する1層構造の場合と、サンプルNo.5のように同じく拡散層22を削除して蛍光体層23に拡散剤を添加した1層構造の場合とは、収容部20から外部に放射される白色光は、その周縁部に黄色光が分布し、色むらの低減効果は得られなかった。

[0061] サンプルNo.3、No.4のように、拡散剤の添加量が10質量%(mass%)、または15質量%の各拡散層22と、蛍光体層23の2層構造の場合には、拡散剤の添加量が多いため、拡散層22の粘度が高くなり、拡散層22の塗りむらが発生する。このために、収容部20から外部へ放射される白色光は、その周縁部に黄色光が分布し、色むらの低減効果は得られなかった。

[0062] サンプルNo.2のように、拡散剤の添加量が5質量%の拡散層22と、蛍光体の添加量が20質量%の蛍光体層23の2層構造の場合、収容部20から外部へ放射される白色光の周縁部には黄色光の分布が殆ど見られず、白色光の色むら低減効果が得られた。

[0063] なお、拡散層22の拡散剤の添加率を5質量%よりも多くすると、発光ダイオード素子18の発光が例えばNi製などの基板14に吸収される光量が増加するので、収容部20から外部に放射される白色光の光束が低下する。

[0064] そこで、この基板14の受光面に、白色塗料などの反射材を塗布して反射面に形成することにより、光束低下を防止または抑制するように構成してもよい。

[0065] 次に、図5ないし図12に本発明の第2の実施の形態を示す。図5は発光装置に用いる蛍光体の二次粒子の説明図、図6は光装置における粒度ピークが2つ以上ある蛍光体の代表的な粒度分布を示す図、図7は発光装置の断面図、図8は発光装置の発光素子の電極接続構造の一例を示す断面図、図9は発光装置の発光素子の電極接続構造の他の例を示す断面図、図10は発光装置における蛍光体の分散状態の評価基準を(a)～(d)に示す断面図、図11は発光装置における実施例と比較例との評価基準の表、図12は発光装置における粒度ピークが2つある実施例と1つの比較

例とでの配合比、発光効率の関係を示す表である。

- [0066] 図7に示すように、発光装置31は、基体32を有し、この基体32上に発光素子配設部33が形成されている。
- [0067] 基体32は、基板34、この基板34上に形成されたリード端子35、このリード端子35を形成した基板34上に形成された反射体36を有している。
- [0068] 基板34に形成されたリード端子35には、発光素子配設部33に、陰極側と陽極側の回路パターン(配線パターン)35a、35bが形成されている。このリード端子35上には、発光素子としての固体発光素子である発光ダイオード素子(青色発光ダイオードチップ)37がそれぞれ配設されている。
- [0069] 発光ダイオード素子37には、例えば青色発光タイプの発光ダイオードチップや紫外発光タイプの発光ダイオードチップなどが用いられる。また、発光ダイオード素子37の電極接続構造には、図8に示すチップ接続や図9に示すフリップチップ接続などを適用することが好ましい。これらの電極接続構造によれば、発光ダイオード素子37の前面への光取出効率が向上する。
- [0070] 図8に示すチップ接続においては、発光ダイオード素子37の裏面電極が回路パターン35aにフリップチップ接続されているとともに、発光ダイオード素子37の上面電極が回路パターン35bにボンディングワイヤ38を介して電氣的に接続されている。また、図9に示すフリップチップ接続においては、発光ダイオード素子37の裏面に設けられた半田バンプ、Auバンプ、Au-Su共晶バンプなどのバンプ電極39が回路パターン35a、35bにフリップチップ接続されている。なお、図7は図8に示したチップ接続を適用した発光ダイオード素子37を示している。
- [0071] 反射体36は、発光素子配設部33に、発光ダイオード素子37を収容する収容部40が形成されている。収容部40は、基板34に対して反対側へ向けて漸次拡開する円錐台状に形成されている。
- [0072] 発光ダイオード素子37が配設された収容部40には、蛍光体41を含有する透明樹脂層としての蛍光体層42が充填されており、発光ダイオード素子37は蛍光体層42で覆われている。蛍光体層42は例えばシリコン樹脂やエポキシ樹脂などで形成される。発光ダイオード素子37に印加された電気エネルギーは発光ダイオード素子37で青色光

や紫外線に変換され、それらの光は蛍光体層42中に含有された蛍光体41により長波長の光に変換される。そして、発光ダイオード素子37から放射される光の色と蛍光体41の発光色とに基づく色、例えば白色の光が発光装置31から放出される。

[0073] 蛍光体41を含有した蛍光体層42は、例えばシリコン樹脂やエポキシ樹脂などの液状透明樹脂に蛍光体41を添加、混合し、このような液状透明樹脂を収容部40内にディスペンサなどを用いて充填することにより形成されている。この際、気泡の巻き込みなどを抑制するうえで、樹脂粘度が0.1〜10Pa・sの範囲の液状透明樹脂を使用することが好ましい。液状透明樹脂の樹脂粘度が10Pa・sを超えると気泡などが発生しやすくなり、一方、樹脂粘度が0.1Pa・s未満であると、蛍光体41の二次粒子を使用しても分散形の蛍光体層42を形成することが困難となる。

[0074] 蛍光体層42中に含有される蛍光体41は、発光ダイオード素子37から放射される光、例えば青色光や紫外線により励起されて可視光を発光するものである。蛍光体層42は発光部として機能するものであり、発光ダイオード素子37の発光方向前方に配置されている。蛍光体41の種類は目的とする発光装置31の発光色に応じて適宜に選択されるものであり、特に限定されるものではない。

[0075] 例えば、青色発光タイプの発光ダイオード素子37を使用して白色発光を得る場合には、黄色ないし橙色発光蛍光体が主として用いられる。また、演色性などの向上を図るために、黄色ないし橙色発光蛍光体に加えて赤色発光蛍光体を使用してもよい。黄色ないし橙色発光蛍光体としては、例えば $\text{RE}_3(\text{Al}, \text{Ga})_5\text{O}_{12}:\text{Ca}$ 蛍光体(REはY、GdおよびLaから選ばれる少なくとも1種を示す。以下同じ)などのYAG蛍光体、 $\text{AE}_2\text{SiO}_4:\text{Eu}$ 蛍光体(AEはSr、Ba、Caなどのアルカリ土類元素である。以下同じ)などの珪酸塩蛍光体を用いられる。

[0076] また、紫外発光タイプの発光ダイオード素子37を使用して白色発光を得る場合には、RGB蛍光体が主として用いられる。青色発光蛍光体としては、例えば $\text{AE}_3(\text{PO})_4\text{Cl}_{12}:\text{Eu}$ 蛍光体のようなハロリン酸塩蛍光体や $(\text{Ba}, \text{Mg})\text{Al}_{10}\text{O}_{17}:\text{Eu}$ 蛍光体のようなアルミン酸塩蛍光体などが用いられる。緑色発光蛍光体としては、 $(\text{Ba}, \text{Mg})\text{Al}_{10}\text{O}_7:\text{Eu}, \text{Mn}$ 蛍光体のようなアルミン酸塩蛍光体などが用いられる。赤色発光蛍光体としては、 $\text{La}_2\text{O}_2\text{S}:\text{Eu}$ 蛍光体のような酸硫化物蛍光体などが用いられる。

- [0077] さらに、上述した蛍光体に代えて、組成に応じて種々の発光色が得られる窒化物系蛍光体(例えば $AE_2 : Si_5 ; N_8 : Eu$)、酸窒化物系蛍光体(例えば $Y_2 SiO_3 N_4 : Ce$)、サイアロン系蛍光体(例えば $AEx(Si, Al)_{12} (N, O)_{16} : Eu$)などを適用してもよい。なお、発光装置31は白色発光ランプに限られるものではなく、白色以外の発光色を有する発光装置31を構成することも可能である。発光装置31で白色以外の発光、例えば中間色の発光を得る場合には、目的とする発光色に応じて種々の蛍光体が適宜に使用される。
- [0078] 蛍光体層42中に含有される蛍光体41は、例えば図5に示すように、蛍光体の小粒子43、43同士が結合して二次粒子化された蛍光体粒子、すなわち蛍光体二次粒子44を有している。さらに、このような蛍光体二次粒子44は粒径が5〜10 μm の範囲とされている。なお、蛍光体41にRGB蛍光体などを適用する場合には、青色、緑色、赤色の各蛍光体に粒径が5〜10 μm の範囲の蛍光体二次粒子44を有する蛍光体41を使用する。また、RGB蛍光体以外の2種以上の蛍光体41を混合して使用する場合も同様である。
- [0079] 図5に示すような蛍光体二次粒子44は、例えば以下のようにして作製される。すなわち、蛍光体原料を焼成して蛍光体粒子を作製する際に、焼成温度や焼成時間を調整し、蛍光体粒子の結晶成長状態を制御することによって、蛍光体二次粒子44を有する蛍光体粒子を得ることができる。また、蛍光体二次粒子44の粒径は、例えば製造過程で篩い分けなどの分級処理を実施することにより制御することができる。
- [0080] このような蛍光体二次粒子44は、結晶成長の過程で蛍光体の小粒子43、43同士が結合したものであるため、容易には分離しないととも、二次粒子44の粒径Dに相当する粒径を有する一次粒子に近い発光効率を示す。さらに、粒径Dと同等の粒径を有する一次粒子に比べて表面積が大きいと、液状透明樹脂中での沈降速度が小さいというような特徴を有する。これらによって、蛍光体41自体の発光効率を低下させることなく、例えば樹脂粘度が0.1〜10 Pa・sの範囲の液状透明樹脂中における蛍光体41の沈降を抑制することが可能となる。ここで、蛍光体二次粒子44の粒径が5 μm 未満であると、蛍光体41自体の発光効率の低下が避けられない。一方、粒径が10 μm を超えると蛍光体二次粒子44であっても液状透明樹脂中で沈降しやすくなる。

- [0081] 上述したように、粒径が $5\sim 10\ \mu\text{m}$ の蛍光体二次粒子44を有する蛍光体41を使用することによって、樹脂粘度が $0.1\sim 10\text{Pa}\cdot\text{s}$ の範囲の液状透明樹脂を使用した場合においても、蛍光体41自体の発光効率の低下を抑制したうえで、蛍光体粒子が分散形の蛍光体層42を再現性よく得ることができる。したがって、発光効率に優れた発光装置31を提供することが可能となる。また、蛍光体層42の製造過程においては、例えばディスペンサ内での蛍光体粒子の沈降が抑制されることから、分散形の蛍光体層42を効率よくかつ高精度に作製することができる。これによって、発光装置31の製造歩留りの向上や製造コストの低減などを図ることが可能となる。
- [0082] また、例えば青色発光タイプの発光ダイオード素子37を使用した場合、発光ダイオード素子37からの青色発光は蛍光体41の粒間をすり抜ける青色光と、青色発光で蛍光体41を励起して発光する黄色光ないしは橙色光との混色により白色発光が得られる。このため、蛍光体41の粒径や形状が発光装置11の発光色に大きく影響する。蛍光体41の粒径が大きいと隙間が大きくなるため、蛍光体41の配合比を増やさないと所望の色温度が得られない。これに対して、蛍光体二次粒子44を有する蛍光体41を使用することによって、蛍光体41の隙間が減少するため、目的の白色温度を得るのに必要な蛍光体量を削減することが可能となる。これによって、発光装置31の製造コストを低減することができる。
- [0083] 次に、二次粒子44を用いるのに代えて、ピークが2つ以上存在する蛍光体粒子を備えた蛍光体を有する発光装置31の例について説明する。なお、発光装置31の基本的な構成は同様である。
- [0084] 蛍光体層42中に含有される蛍光体41は粒度分布にピークが2つ以上存在する蛍光体粒子を有している。具体的には、図6に示すように、蛍光体層42中の蛍光体41を主として構成する第1の蛍光体粒子群と、それより平均粒径が小さい第2の蛍光体粒子群とを有している。第1の蛍光体粒子群の平均粒径は発光装置31の発光効率などを維持するうえで、例えば $5\sim 15\ \mu\text{m}$ の範囲であることが好ましい。一方、第2の蛍光体粒子群は第1の蛍光体粒子群の粒子間に存在し、蛍光体層42における蛍光体41の分散状態を改善するものであり、例えば $1\sim 3\ \mu\text{m}$ の範囲の平均粒径を有することが好ましい。

- [0085] このように、第1の蛍光体粒子群の粒子間に第2の蛍光体粒子群を存在させることによって、発光装置31の発光色や発光効率の向上、あるいは蛍光体41の使用量の削減を図ることが可能となる。例えば、青色発光タイプの発光ダイオード37を使用して白色発光を得る場合、第1の蛍光体粒子群の粒子間に第2の蛍光体粒子群を存在させることによって、黄色ないし橙色発光蛍光体の発光量が向上する。したがって、目的の白色温度を得るのに必要な蛍光体量を削減することが可能となる。また、蛍光体量が同じ場合には白色温度や発光輝度の高めることができる。
- [0086] なお、発光装置31とレンズを組み合わせて照明装置を構成できる。
- [0087] 次に、第2の実施の形態における各実施例およびその評価結果について図11および図12の表を参照して説明する。
- [0088] まず、実施例1〜4、比較例1〜3について説明する。
- [0089] 以下のようにして $(Y, Gd)_3(Al, Ga)_5O_2:Ce$ 組成のYAG蛍光体を作製した。各元素(Y、Gd、Ga、Ce)を所定量秤量し、これらを溶解した後に共沈させた。この共沈物にアルミナとフラックスとして塩化アンモニウムを混合した後、空気中にて図11の表に示す条件で焼成した。これら各焼成物を粉砕した後、洗浄、分離、乾燥の各処理を施し、さらに篩いを用いて分級することによって、目的とするYAG蛍光体を得た。YAG蛍光体の平均粒径は篩いの目開きにより調整した。例えば、実施例1は $5\mu m$ 未満の粒子と $10\mu m$ を超える粒子を篩いで除去した。
- [0090] このようにして得た各YAG蛍光体の粒子形状をSEMで観察したところ、実施例1〜4のYAG蛍光体はいずれも二次粒子を有していることを確認した。なお、各YAG蛍光体はその一部として一次粒子を含んでいたが、その比率はいずれも約20%であった。すなわち、一次粒子と二次粒子との比率(数量比)は2:8である。一方、比較例1〜3のYAG蛍光体はいずれも一次粒子のみであった。また、これら各YAG蛍光体の平均粒径をカウタカウンタ法により測定した。その結果を図11の表に示す。
- [0091] 次に、各YAG蛍光体を用いて、図7に構成を示した発光装置を作製した。すなわち、各YAG蛍光体を樹脂粘度が $0.3Pa\cdot s$ のシリコーン樹脂中に分散させた。これら各シリコーン樹脂をディスペンサで収容部内に充填した後、シリコーン樹脂を硬化させることによって、それぞれ発光装置を作製した。なお、シリコーン樹脂に対するYA

G蛍光体の添加量は10質量%とした。これら各発光装置31において、蛍光体の発光効率、蛍光体を含有するシリコン樹脂の塗布性、シリコン樹脂層中での蛍光体の分散性を調べた。それらの測定結果を図11の表に示す。

[0092] なお、蛍光体の発光効率は比較例3を1としたときの相対値である。蛍光体を含有するシリコン樹脂の塗布性は、ディスペンサ内で蛍光体の沈降がなく、同一の塗布条件(塗布圧、時間)での塗布量のばらつきが小さい場合を○、ディスペンサ内で蛍光体が沈降し、同一の塗布条件での塗布量のばらつきが大きい場合を×とした。また、シリコン樹脂層中での蛍光体の分散性は、図10(a)に示すように発光ダイオード37の上方で蛍光体41が均一に分散していた場合を◎、図10(b)に示すように蛍光体41が蛍光体層42全体に分散していた場合を○、図10(c)に示すように蛍光体41が蛍光体層42の半分以下の範囲に分散していた場合を△、図10(d)に示すように蛍光体41が蛍光体層42の下方に沈降していた場合を×とした。

[0093] 図11の表から明らかなように、蛍光体二次粒子を適用した各実施例は、樹脂粘度が0.3Pa・sという透明樹脂を用いているにもかかわらず、透明樹脂の塗布性や樹脂層中での蛍光体の分散性に優れていることが分かる。これらによって、気泡などの巻き込みがない樹脂層で蛍光体41の分散形構造を実現することが可能となる。また、このような分散形の樹脂層とすることで、発光効率が向上することが分かる。なお、樹脂粘度が3Pa・sの透明樹脂を用いた場合にも同様な結果が得られた。また、その他の蛍光体としてRGB蛍光体を使用した場合においても、蛍光体二次粒子を使用することで分散形の樹脂層が再現性よく得られることを確認した。

[0094] 続いて、実施例5～6、比較例4～6について説明する。

[0095] 篩い分けにより粒径範囲を5～10 μ mとしたYAG蛍光体と1～3 μ mとしたYAG蛍光体とを混合し、実施例5の蛍光体を作製した。同様に、篩い分けにより粒径範囲を7～15 μ mとしたYAG蛍光体と1～3 μ mとしたYAG蛍光体とを混合し、実施例6の蛍光体を作製した。なお、比較例4～6は粒径範囲が5～10 μ mのYAG蛍光体、7～15 μ mのYAG蛍光体、1～7 μ mのYAG蛍光体をそれぞれ単独で用いたものである。

[0096] 上述した各実施例および比較例の蛍光体を用いて、それぞれ実施例1と同様にし

て発光装置を作製した。この際、5000Kの白色温度が得られる蛍光体重(シリコン樹脂に対する蛍光体の配合量)を調べた。さらに、白色温度が5000Kの発光装置の発光効率を測定した。これらの測定結果を図12の表に示す。なお、蛍光体の発光効率は比較例4を1としたときの相対値である。

[0097] 図12の表から明らかなように、実施例5、6の発光装置においては、蛍光体の発光効率を低下させることなく、同等の色温度を得るための蛍光体の配合量を削減することができる。これによって、発光装置の特性を低下させることなく、製造コストを低減することが可能となる。

[0098] 図13ないし図16に第3の実施の形態を示す。図13は照明装置の発光モジュールの断面図、図14は発光モジュールの正面図、図15は照明装置の正面図、図16は発光モジュールの材料の組合せ例の説明図である。

[0099] 図15において、51は照明装置で、この照明装置51は、四角形で薄形に形成された器具本体52を有し、この器具本体52の表面に四角形の開口部53が形成され、この開口部53内に四角形の複数の発光モジュール54がマトリクス状に配列され、これら複数の発光モジュール54によって発光面55が形成されている。

[0100] 図13に示すように、各発光モジュール54は、発光素子としての固体発光素子である発光ダイオード素子(発光ダイオードチップ)61を有しており、これら複数の発光ダイオード素子61が、例えば、ガラスエポキシ樹脂、アルミニウムおよび窒化アルミニウムなどの高熱伝導性を有する材料で形成された基板62の一面である表面側にマトリクス状に配設されている。

[0101] この基板62の一面には、弾性率がエポキシ樹脂より低くエンジニアリングプラスチックより高いとともに絶縁性および熱伝導性を有する熱硬化性樹脂または熱可塑性樹脂である絶縁層としての接着剤63が塗布され、この接着剤63で形成される第1の絶縁層63aを介して、例えば銅、金およびニッケルなどの導電層64が接着配置されている。この導電層64によって回路パターン65が形成され、この回路パターン65上に発光ダイオード素子61を実装する発光素子配設部66がマトリクス状に形成されている。各発光素子配設部66においては、発光ダイオード素子61の一方の電極が回路パターン65の一方の極パターンに接続層81としての銀ペーストによるダイボンディングによ

って接続され、他方の電極が回路パターン65の他方の極パターンにワイヤボンディングによるワイヤ67によって接続されている。

- [0102] 基板62の一面側には、第1の絶縁層63aと同種の接着剤63で形成される第2の絶縁層63bを介して、例えばガラスエポキシ樹脂、エンジニアリングプラスチック、アルミニウムおよび窒化アルミニウムなどの高耐熱性および高反射特性を有する材料で形成された反射体68が接着配置されている。この反射体68には、各発光素子配設部66に対応して各発光ダイオード素子61がそれぞれ収容状態に配設される複数の収容部69が開口形成されている。各収容部69は、基板62側に対して反対側であるレンズ76側つまり表面側の開口径Aが、基板62側つまり裏面側の開口径Bより大きく、基板62側からレンズ76側つまり裏面側から表面側へ向けて拡開されており、収容部69内に臨んで傾斜した反射面70が形成されている。反射面70には、例えば白色の酸化チタン、銅、ニッケル、アルミニウムなどの光反射率の高い反射膜を形成してもよい。
- [0103] 収容部69の形状は、基板62に対して反対のレンズ76側の開口径をA、基板62側の開口径をB、収容部69の深さをh、基板62からレンズ76側へ向けて拡開する角度を θ としたとき、 $\theta = \tan^{-1}\{h / (A - B)\} > 45^\circ$ となる関係を有している。
- [0104] 収容部69には、発光ダイオード素子61を被覆する透明な二層の樹脂層72、73が形成されている。発光ダイオード素子61を直接被覆する下層の樹脂層72は、紫外線に強く、弾性を有する例えばシリコン樹脂が用いられ、発光ダイオード素子61からの可視光や紫外線を拡散させる拡散剤が分散されている拡散層74である。また、上層の樹脂層73は、シリコン樹脂、エポキシ樹脂および変性エポキシ樹脂などが用いられ、発光ダイオード素子61からの紫外線を可視光に変換する蛍光体などの可視光変換物質を沈降した蛍光体層としての可視光変換層75として構成されている。
- [0105] 反射体68の表面側には、第1の絶縁層63aおよび第2の絶縁層63bと同種の接着剤63で形成される第3の絶縁層63cを介して、例えばポリカーボネートおよびアクリル樹脂などの透光性樹脂で形成されたレンズ76が配設されている。基板62に熱硬化性樹脂を使用した場合には、これと同種の熱硬化性樹脂をレンズ76の材料に使用する。また、基板62に熱可塑性樹脂を使用した場合には、これと同種の熱可塑性樹脂をレンズ76の材料に使用する。

- [0106] レンズ76は、各発光ダイオード素子61に対応してレンズ形状に形成されたレンズ部77を有し、各レンズ部77には、収容部69に対向して光が入射する凹状の入射面78が形成され、この入射面78に入射した光を反射させる反射面79、入射面78に入射した光および反射面79で反射する光が出射する出射面80が形成されている。これら複数のレンズ部77の出射面80で発光モジュール54に共通な発光面55を形成している。
- [0107] なお、基板62、回路パターン65、反射体68などで基体が形成される。この基体に発光ダイオード素子61を組み合わせることで発光装置が形成される。この発光装置にレンズ76などと組み合わせることにより発光モジュール54が形成され、複数の発光モジュール54によって照明装置51が形成される。
- [0108] また、図16には、基板62、接着剤63（第1の絶縁層63a、第2の絶縁層63b、第3の絶縁層63c）、導電層64、反射体68、レンズ76の材料の組み合わせの組合せ例1、2、3、4を示す。組合せ例2、3、4は組合せ例1に対して異なる材料の組み合わせのみを示している。
- [0109] 発光ダイオード素子61の点灯時、発光ダイオード素子61の発熱は基板62、導電層64、反射体68、レンズ76などに伝わるが、これら基板62、導電層64、反射体68、レンズ76の材料の違いによって熱膨脹差が生じる。これら基板62、導電層64、反射体68、レンズ76の間を、弾性率がエポキシ樹脂より低く、エンジニアリングプラスチックより高い熱硬化性樹脂または熱可塑性樹脂である同種の接着剤63によって接着固定しているため、熱膨脹差を吸収し、剥離の発生を抑制し、確実に接着固定状態を維持できる。
- [0110] また、基板62上に、導電層64、発光ダイオード素子61、反射体68、樹脂層72、73およびレンズ76を配置し、さらに反射体68およびレンズ76はそれぞれ同種の接着剤63によって接着しているので、基板62からの放熱性を向上でき、基板62と反射体68とレンズ76との間での剥離や反りを抑制できて光学特性を維持できるとともに、樹脂層72、73やレンズ76などの劣化を抑え、光取出効率の向上を図ることができる。また、使用する接着剤63を同種とするものとしているので、レンズ76の取り付けも基板製造の際に行うことができ、効率的である。
- [0111] また、収容部69の形状を、レンズ76側の開口径をA、基板62側の開口径をB、収容

部69の深さをh、基板62側からレンズ76側へ向けて拡開する角度を θ としたとき、 $\theta = \tan^{-1}\{h/(A-B)\} > 45^\circ$ となる関係に規定していることにより、発光ダイオード素子61の寸法や種類にかかわらず、收容部69からの光取出効率を最適化でき、收容部69の設計を容易にすることができる。

[0112] また、收容部69に設けた発光ダイオード素子61を被覆する二層の樹脂層72、73のうちの上層の樹脂層73は、可視光変換物質を沈降した可視光変換層75であるので、可視光領域の光を容易に多く取り出すことができ、光取出効率を高めることができる。しかも、可視光変換物質を沈降させたので、下層の樹脂層72から照射される可視光および紫外線を可視光変換物質に効率よく照射でき、また、上層の樹脂層73の厚みを任意に設定できる。

[0113] 下層の樹脂層72は拡散剤を混入した拡散層74としたので、発光ダイオード素子61から放射される光を上層の可視光変換層75との境界面に対して均一に照射できる。

[0114] なお、二層の樹脂層72、73の境界面にワイヤ67が位置すると、色むらの発生原因となる。ワイヤ67の高さ位置は、発光ダイオード素子61の高さ、ワイヤ67の硬さや作業性などから決まる。そのため、発光ダイオード素子61の高さが約 $75\ \mu\text{m}$ で、收容部69の底面からワイヤ67の最高位までの高さが $200\ \mu\text{m}$ の場合には、下層の樹脂層72の厚さを $250\ \mu\text{m}$ 、上層の樹脂層73の厚さを $750\ \mu\text{m}$ とすることが好ましく、また、收容部69の底面からワイヤ67の最高位までの高さが $425\ \mu\text{m}$ の場合には、下層の樹脂層72の厚さを $475\ \mu\text{m}$ 、上層の樹脂層73の厚さを $525\ \mu\text{m}$ とすることが好ましい。したがって、收容部69の深さは $800\text{--}1200\ \mu\text{m}$ が最適であり、より好ましく $1000\ \mu\text{m}$ である。

[0115] また、下層の樹脂層72に 10^{-9}m 以下のフィラーである無機のナノ粒子を分散させる。ナノ粒子としては、 50nm 以下の狭い粘度分布のコントロールされたナノシリカなどが用いられ、重量成分は $0.1\%\text{--}60\%$ であり、可視光透過率は $50\%\text{--}90\%$ である。

[0116] このように、下層の樹脂層72に無機のナノ粒子を分散させることにより、基板62、反射体68およびレンズ76などへの熱伝達率が向上し、放熱性を向上できる。

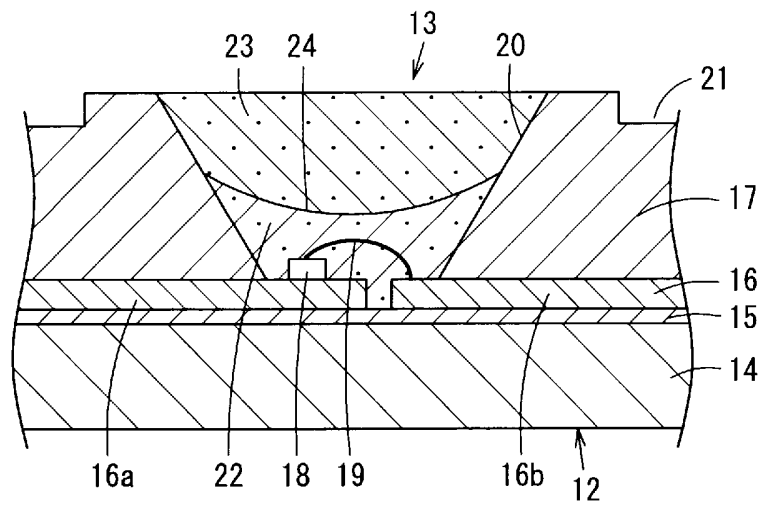
産業上の利用可能性

[0117] 本発明は、屋内用や屋外用の固定照明、車両用の移動体照明などに利用される。

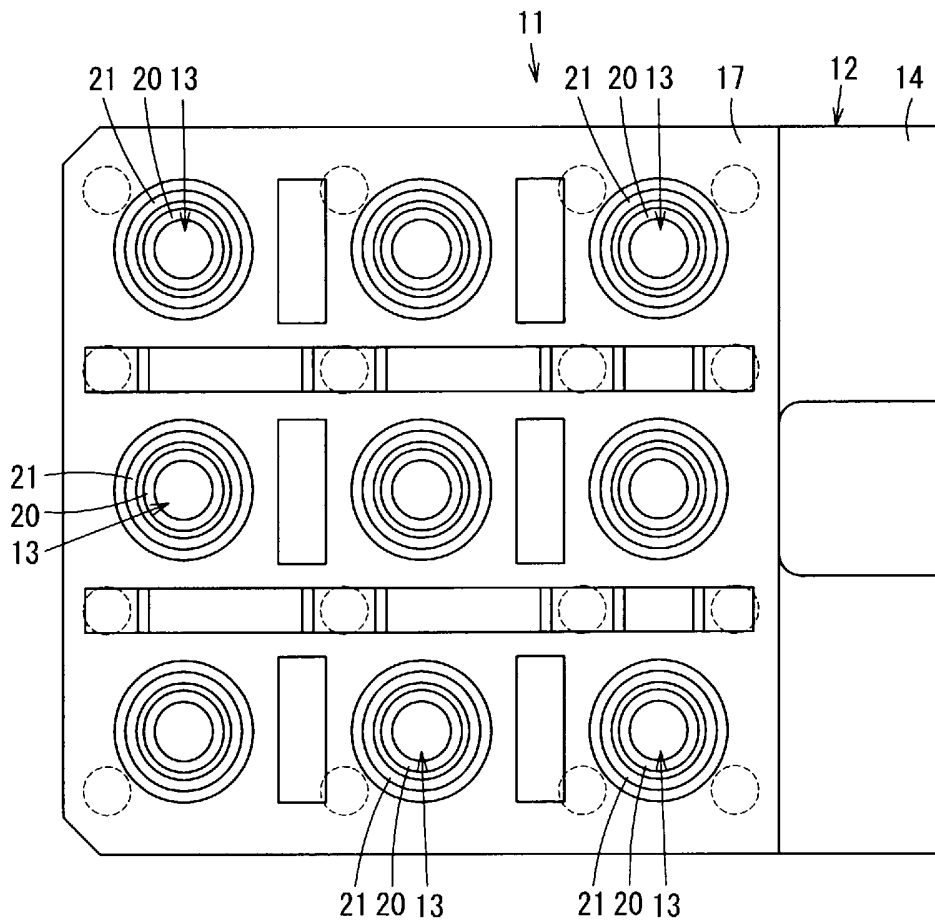
請求の範囲

- [1] 基体に配設される発光素子と;
発光素子を被覆する拡散層と;
拡散層の上層に配設する蛍光体層と;
を具備していることを特徴とする発光装置。
- [2] 拡散層は、拡散剤を有し、拡散剤の添加量は3ないし5質量%である
ことを特徴とする請求項1記載の発光装置。
- [3] 拡散層と蛍光体層との接合面は、発光素子側に凹む凹弧面に形成されている
ことを特徴とする請求項1または2記載の発光装置。
- [4] 基体に配設される発光素子と;
発光素子から放射された光により励起されて可視光を発光する蛍光体であって、蛍
光体の小粒子が二次粒子化し、かつ粒径が5〜10 μ mの範囲の蛍光体粒子を有す
る蛍光体を含む蛍光体層と;
を具備していることを特徴とする発光装置。
- [5] 基体に配設される発光素子と;
発光素子から放射された光により励起されて可視光を発光する蛍光体であって、ピ
ークが2つ以上存在する粒度分布を有する蛍光体粒子を備えた蛍光体を含む蛍光
体層と;
を具備していることを特徴とする発光装置。
- [6] 蛍光体層は、0.1〜10Pa・sの範囲の粘度を有する樹脂を充填して固化した
ことを特徴とする請求項4または5記載の発光装置。
- [7] 発光素子は、青色光を放射する発光ダイオード素子を有し、
蛍光体は、発光ダイオード素子から放射された青色光により励起されて黄色光ない
し橙色光を発光する黄色ないし橙色発光蛍光体を有する
ことを特徴とする請求項4ないし6いずれか一記載の発光装置。
- [8] 請求項1ないし7のいずれか一記載の発光装置と;
基体上に配設されるレンズと;
を具備していることを特徴とする照明装置。

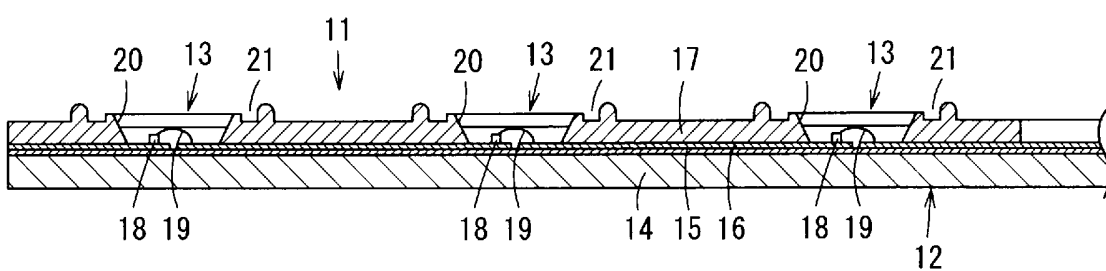
[図1]



[図2]



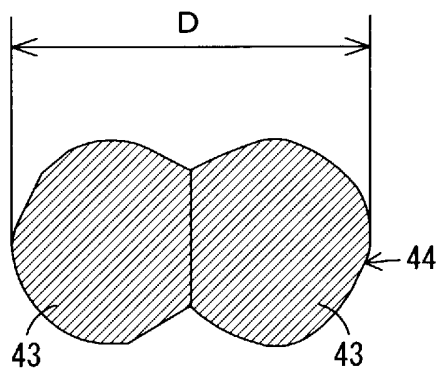
[図3]



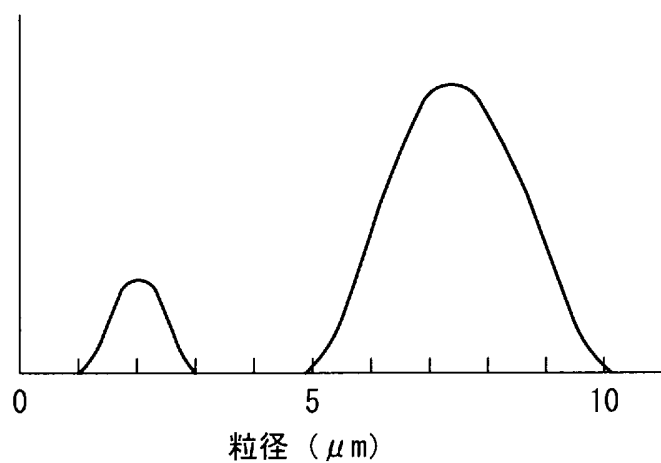
[図4]

拡散剤の添加量 (mass%)	0	1	3	5	10	15
光 束 (%)	100	100	100	100	90	80

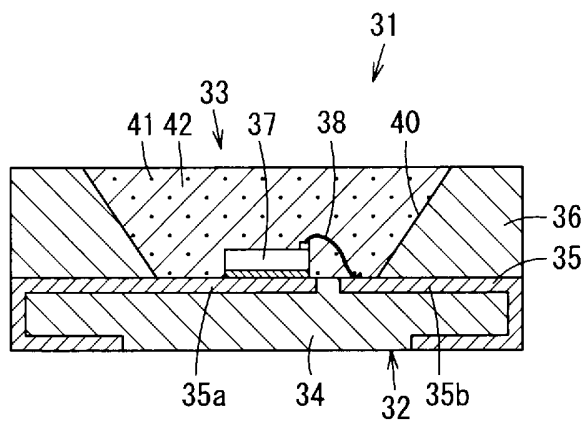
[図5]



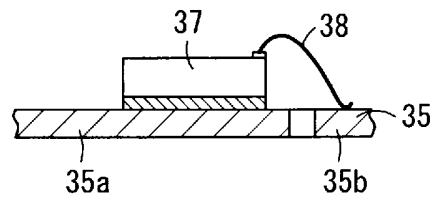
[図6]



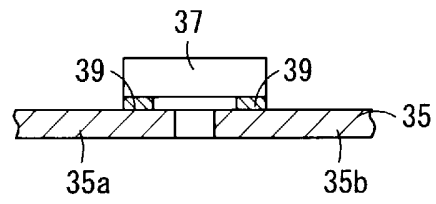
[図7]



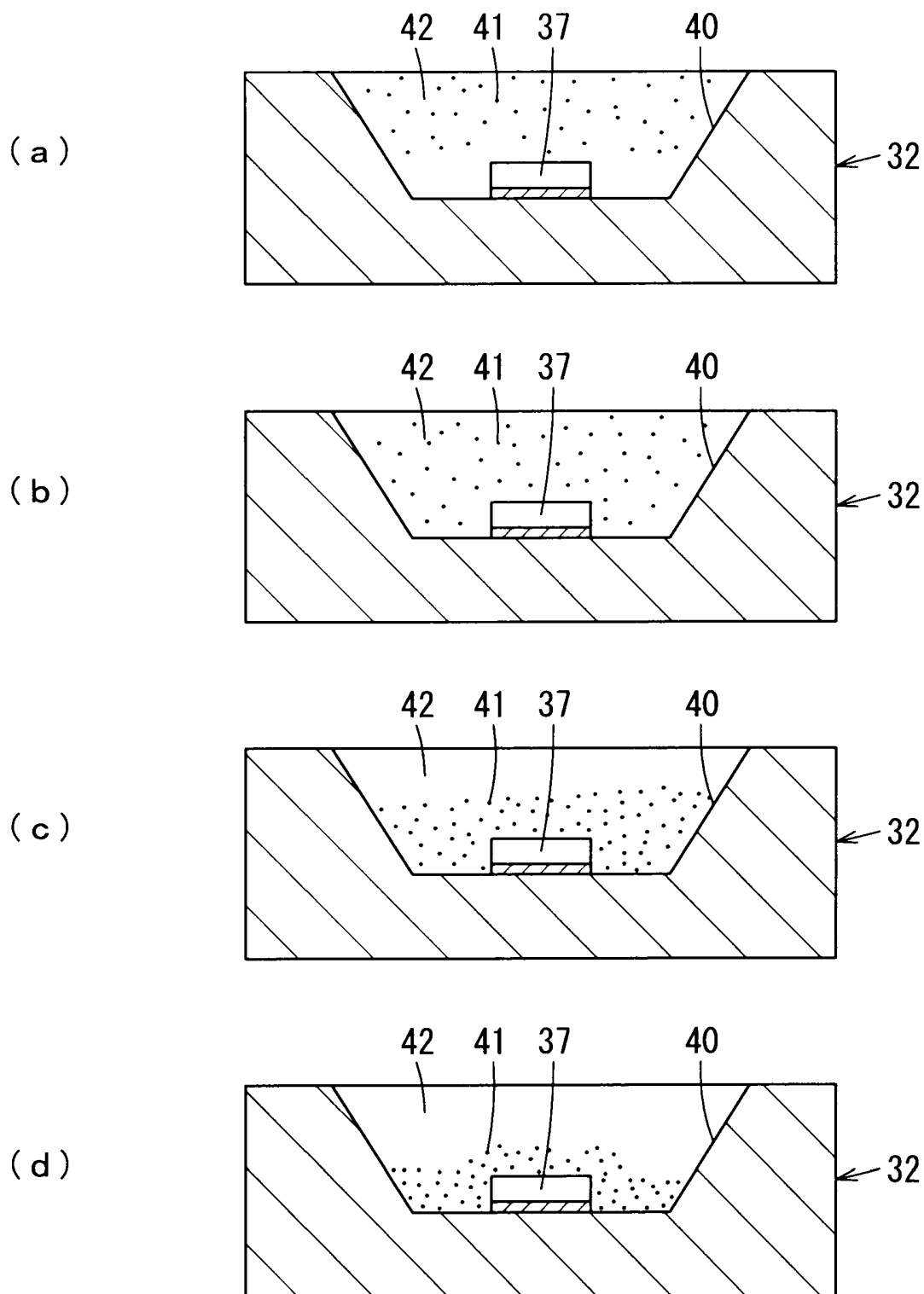
[図8]



[図9]



[図10]



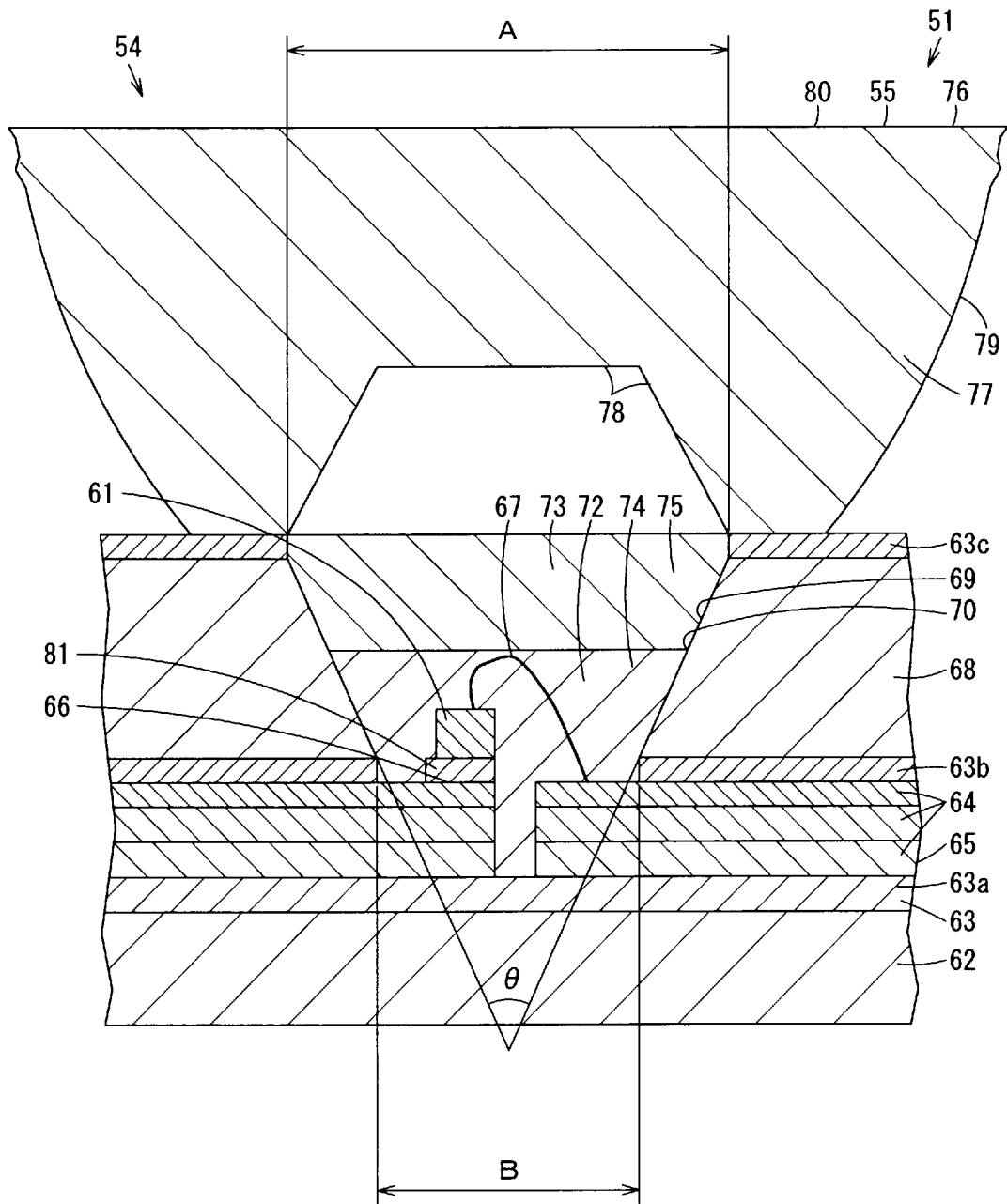
[図11]

	蛍光体作製条件		蛍光体粒子		発光装置の評価結果		
	焼成条件 (温度×時間)	粉碎時間	粒子状態	平均粒径 D50(μm)	発光効率 (相対値)	塗布性	分散性
実施例 1	1400°C×3h	短	二次粒子	7.5	1.20	○	○
実施例 2	1350°C×3h	短	二次粒子	5.7	1.10	○	○
実施例 3	1400°C×4h	短	二次粒子	7.5	1.25	○	○
実施例 4	1350°C×4h	短	二次粒子	5.7	1.15	○	○
比較例 1	1450°C×3h	長	一次粒子	15	1.30	×	×
比較例 2	1400°C×1h	長	一次粒子	10	1.20	×	×
比較例 3	1350°C×1h	長	一次粒子	5	1.00	○	◎

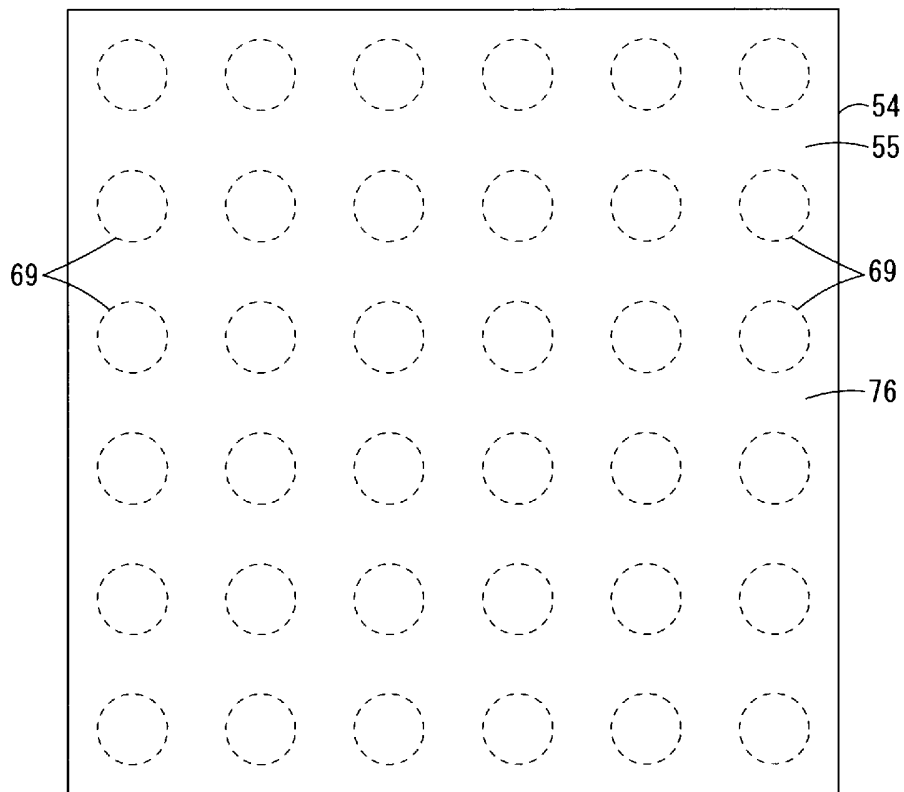
[図12]

	蛍光体の粒度分布		5000kの 蛍光体最適配合比 (質量%)	発光装置の 発光効率 (相対値)
	ピークの数	粒径範囲		
実施例 5	2 山	5~10 μm +1~3 μm	7	1.00
実施例 6	2 山	7~15 μm +1~3 μm	8	1.10
比較例 4	1 山	5~10 μm	10	1.00
比較例 5	1 山	7~15 μm	11	1.10
比較例 6	1 山	1~7 μm	8	0.80

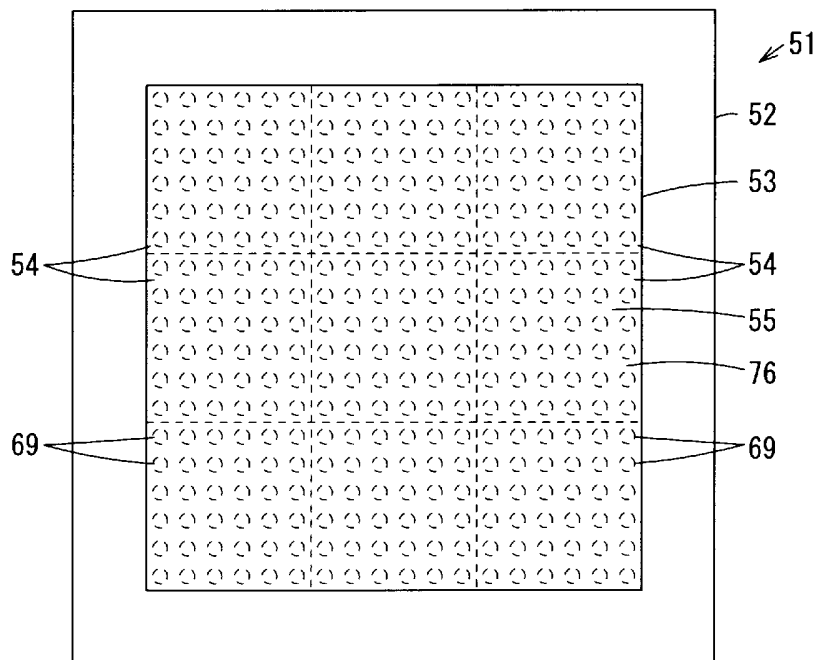
[図13]



[図14]



[図15]



[図16]

構成	組合せ例 1	組合せ例 2	組合せ例 3	組合せ例 4
レンズ	エポキシ樹脂 (100~130°C)	アクリル (120°C)	ポリプロピレン (110°C)	
接着剤 (第3の絶縁層)	熱硬化性樹脂			
反射体	エポキシ樹脂 (100~130°C)	ガラスエポキシ樹脂	アルミニウム	窒化アルミニウム
接着剤 (第2の絶縁層)	熱硬化性樹脂			
導電パターン	Au/Ni/Cu			
接着剤 (第1の絶縁層)	熱硬化性樹脂			
基板	アルミニウム	ガラスエポキシ樹脂	窒化アルミニウム	
LED	GaN系LED			
ダイボンディング	Agペースト (150°C)	Au/Sn	Au	

INTERNATIONAL SEARCH REPORT

International application No.

PCT/JP2005/005233

A. CLASSIFICATION OF SUBJECT MATTER Int. Cl. ⁷ H01L33/00		
According to International Patent Classification (IPC) or to both national classification and IPC		
B. FIELDS SEARCHED		
Minimum documentation searched (classification system followed by classification symbols) Int. Cl. ⁷ H01L33/00		
Documentation searched other than minimum documentation to the extent that such documents are included in the fields searched Jitsuyo Shinan Koho 1922-1996 Jitsuyo Shinan Toroku Koho 1996-2005 Kokai Jitsuyo Shinan Koho 1971-2005 Toroku Jitsuyo Shinan Koho 1994-2005		
Electronic data base consulted during the international search (name of data base and, where practicable, search terms used)		
C. DOCUMENTS CONSIDERED TO BE RELEVANT		
Category*	Citation of document, with indication, where appropriate, of the relevant passages	Relevant to claim No.
X Y	JP 2003-324215 A (Toyoda Gosei Co., Ltd.), 14 November, 2003 (14.11.03), Par. Nos. [0006] to [0029]; Figs. 1 to 3 & US 2003/214233 A1 & CN 1455462 A	1, 2, 7, 8 3-6
X Y	JP 2000-349346 A (Sanken Electric Co., Ltd.), 15 December, 2000 (15.12.00), Par. Nos. [0025], [0039]; Figs. 1, 3, 8 (Family: none)	1, 2, 7, 8 3-6
Y	JP 2004-031989 A (Siemens AG.), 29 January, 2004 (29.01.04), Par. No. [0069]; Fig. 14 & US 2001-000622 A1 & EP 1434279 A2	3
<input checked="" type="checkbox"/> Further documents are listed in the continuation of Box C. <input type="checkbox"/> See patent family annex.		
* Special categories of cited documents: "A" document defining the general state of the art which is not considered to be of particular relevance "E" earlier application or patent but published on or after the international filing date "L" document which may throw doubts on priority claim(s) or which is cited to establish the publication date of another citation or other special reason (as specified) "O" document referring to an oral disclosure, use, exhibition or other means "P" document published prior to the international filing date but later than the priority date claimed "T" later document published after the international filing date or priority date and not in conflict with the application but cited to understand the principle or theory underlying the invention "X" document of particular relevance; the claimed invention cannot be considered novel or cannot be considered to involve an inventive step when the document is taken alone "Y" document of particular relevance; the claimed invention cannot be considered to involve an inventive step when the document is combined with one or more other such documents, such combination being obvious to a person skilled in the art "&" document member of the same patent family		
Date of the actual completion of the international search 14 June, 2005 (14.06.05)		Date of mailing of the international search report 28 June, 2005 (28.06.05)
Name and mailing address of the ISA/ Japanese Patent Office		Authorized officer
Facsimile No.		Telephone No.

INTERNATIONAL SEARCH REPORT

International application No.

PCT/JP2005/005233

C (Continuation). DOCUMENTS CONSIDERED TO BE RELEVANT		
Category*	Citation of document, with indication, where appropriate, of the relevant passages	Relevant to claim No.
Y	JP 2000-216434 A (Nichia Chemical Industries, Ltd.), 04 August, 2000 (04.08.00), Par. Nos. [0067] to [0069]; Fig. 2 (Family: none)	3
X	JP 2002-050800 A (Nichia Chemical Industries, Ltd.), 15 February, 2002 (15.02.02), Par. Nos. [0030], [0058] to [0068] (Family: none)	4, 6, 7, 8
X Y	WO 2002/59982 A1 (Nichia Chemical Industries, Ltd.), 01 August, 2002 (01.08.02), Page 11, line 16 to page 12, line 20; Figs. 2A, 2B & JP 2003-176334 A & JP 2003-179269 A & US 2003/080341 A1 & EP 1357610 A	5, 7, 8 6

A. 発明の属する分野の分類 (国際特許分類 (IPC))
 Int.Cl.⁷ H01L33/00

B. 調査を行った分野
 調査を行った最小限資料 (国際特許分類 (IPC))
 Int.Cl.⁷ H01L33/00

最小限資料以外の資料で調査を行った分野に含まれるもの

日本国実用新案公報	1922-1996年
日本国公開実用新案公報	1971-2005年
日本国実用新案登録公報	1996-2005年
日本国登録実用新案公報	1994-2005年

国際調査で使用した電子データベース (データベースの名称、調査に使用した用語)

C. 関連すると認められる文献

引用文献の カテゴリー*	引用文献名 及び一部の箇所が関連するときは、その関連する箇所の表示	関連する 請求の範囲の番号
X Y	JP 2003-324215 A (豊田合成株式会社) 2003.11.14, 【0006】 - 【0029】、第1-3図 & US 2003/214233 A1 & CN 1455462 A	1, 2, 7, 8 3-6
X Y	JP 2000-349346 A (サンケン電気株式会社) 2000.12.15, 【0025】、【0039】、第1、3、8図 (ファミリーなし)	1, 2, 7, 8 3-6
Y	JP 2004-031989 A (シーメンス アクチエンゲゼルシャフト) 2004.01.29, 【0069】、第14図 & US 2001-000622 A1 & EP 1434279 A2	3

C欄の続きにも文献が列挙されている。 パテントファミリーに関する別紙を参照。

* 引用文献のカテゴリー	の日の後に公表された文献
「A」 特に関連のある文献ではなく、一般的技術水準を示すもの	「T」 国際出願日又は優先日後に公表された文献であって出願と矛盾するものではなく、発明の原理又は理論の理解のために引用するもの
「E」 国際出願日前の出願または特許であるが、国際出願日以後に公表されたもの	「X」 特に関連のある文献であって、当該文献のみで発明の新規性又は進歩性がないと考えられるもの
「L」 優先権主張に疑義を提起する文献又は他の文献の発行日若しくは他の特別な理由を確立するために引用する文献 (理由を付す)	「Y」 特に関連のある文献であって、当該文献と他の1以上の文献との、当業者にとって自明である組合せによって進歩性がないと考えられるもの
「O」 口頭による開示、使用、展示等に言及する文献	「&」 同一パテントファミリー文献
「P」 国際出願日前で、かつ優先権の主張の基礎となる出願	

国際調査を完了した日 14.06.2005	国際調査報告の発送日 28.06.2005
--------------------------	---------------------------------

国際調査機関の名称及びあて先 日本国特許庁 (ISA/JP) 郵便番号100-8915 東京都千代田区霞が関三丁目4番3号	特許庁審査官 (権限のある職員) 金高 敏康 電話番号 03-3581-1101 内線 3255	2K 9712
--	--	---------

C (続き) . 関連すると認められる文献		
引用文献の カテゴリー*	引用文献名 及び一部の箇所が関連するときは、その関連する箇所の表示	関連する 請求の範囲の番号
Y	JP 2000-216434 A (日亜化学工業株式会社) 2000.08.04, 【0067】 - 【0069】、第2図 (ファミリーなし)	3
X	JP 2002-050800 A (日亜化学工業株式会社) 2002.02.15, 【0030】、【0058】 - 【0068】 (ファミリーなし)	4,6,7,8
X Y	WO 2002/59982 A1 (日亜化学工業株式会社) 2002.08.01, 第11頁 第16行-第12頁第20行、第2A、2B図 & JP 2003-176334 A & JP 2003-179269 A & US 2003/080341 A1 & EP 1357610 A	5,7,8 6