



(12) 实用新型专利

(10) 授权公告号 CN 217135657 U

(45) 授权公告日 2022.08.05

(21) 申请号 202220048181.5

(22) 申请日 2022.01.10

(73) 专利权人 蓝科(深圳)声学科技有限公司
地址 518000 广东省深圳市龙岗区横岗街
道六约社区深华街1号312

(72) 发明人 杨桂玉

(74) 专利代理机构 深圳市舜立知识产权代理事
务所(普通合伙) 44335
专利代理师 侯艺

(51) Int.Cl.
H04R 1/10 (2006.01)

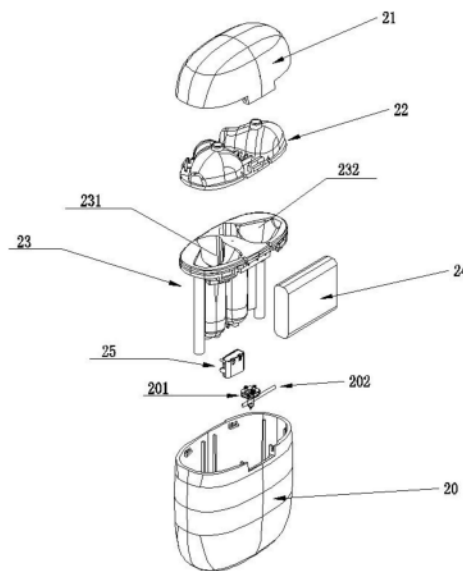
权利要求书1页 说明书4页 附图2页

(54) 实用新型名称

新型耳机充电装置

(57) 摘要

本实用新型公开一种新型耳机充电装置,包括一电源盒,在该电源盒内设置有耳机,所述电源盒包括一底壳,在该底壳内有一放置耳机的内托,该内托上至少包括有一个耳机槽,该耳机槽的大小、形状与耳机大小、形状相对应;该耳机槽下方设置有电池,该内托上设置有上盖,该上盖扣接在底壳上。本实用新型提供一种结构合理,使用方便,成本较低,安全可靠的一种新型耳机充电装置。



1. 一种新型耳机充电装置,包括一电源盒,在该电源盒内设置有耳机,其特征在于:所述电源盒包括一底壳,在该底壳内有一放置耳机的内托,该内托上至少包括有一个耳机槽,该耳机槽的大小、形状与耳机大小、形状相对应;该耳机槽下方设置有电池,该内托上设置有上盖,该上盖扣接在底壳上;

所述底壳内还设置有充电接口,该充电接口设置在底壳底部;

所述充电接口连接有一钢轴,该钢轴上设置有导光件。

2. 根据权利要求1所述的新型耳机充电装置,其特征在于:所述上盖和内托之间设置有保护内托的内壳,该内壳设置在上盖内。

3. 根据权利要求1所述的新型耳机充电装置,其特征在于:所述耳机包括耳柱和耳塞,所述耳柱包括有一按键壳,该按键壳内有一按键槽,该按键槽内设有按键,耳柱内设有电路板,按键壳与耳柱扣接在一起;所述耳塞包括一耳塞壳,该耳塞内设置有耳机电池,该耳机电池上设置有一喇叭,所述耳塞壳与耳塞扣接在一起。

4. 根据权利要求3所述的新型耳机充电装置,其特征在于:所述按键壳与耳柱之间还设置有触摸面壳,所述电路板设置在触摸面壳与耳柱之间。

5. 根据权利要求4所述的新型耳机充电装置,其特征在于:所述喇叭包括有一喇叭护套,该喇叭护套设置在喇叭与耳塞壳之间。

6. 根据权利要求5所述的新型耳机充电装置,其特征在于:所述耳塞壳上设置有防尘罩。

新型耳机充电装置

技术领域

[0001] 本实用新型涉及耳机设备技术领域,特别涉及一种新型耳机充电装置。

背景技术

[0002] 耳机是一对转换单元,它接受媒体播放器或接收器所发出的电讯号,利用贴近耳朵的扬声器将其转化成可以听到的音波。耳机一般是与媒体播放器可分离的,利用一个插头连接。好处是在不影响旁人的情况下,可独自聆听音响;亦可隔开周围环境的声响,对在录音室、DJ、旅途、运动等在噪吵环境下使用的人很有帮助。耳机原是给电话和无线电上使用的,但随着可携式电子装置的盛行,耳机多用于手机、随身听、收音机、可携式电玩和数位音讯播放器等。

[0003] 目前,很多的耳机,特别是蓝牙耳机需要及时充电,充电时往往会放置在一个充电盒中。现有的充电盒结构不够合理,使用不方便,成本较高,不符合消费者要求。

[0004] 中国专利申请号为:201920173995.X,申请日是:2019年01月31日,公开日是:2019年08月16日,专利名称为:一种耳机充电装置,该实用新型公开了一种耳机充电装置,包括一电源盒和两个耳机;电源盒包括一电源盒底壳、电源盒中壳、上盖,上盖和电源盒中壳之间通过一铰接结构连接;所述铰接结构包括一设置在电源盒中壳一侧的凹槽和设置在上盖一侧的凸块,凹槽内设有相对称的两个连接孔;凸块内设有一安装孔,安装孔的中心处设有一顶簧,安装孔的两端插入一铁轴,铁轴的一端与顶簧相抵触,铁轴的另一端延伸至外部并插入至连接孔中;上盖的底部固定一磁铁安装壳,磁铁安装壳内固定有磁铁。本实用新型结构简单,充电装置便于打开,耳机的拿取更加方便省力;充电装置的表面没有螺丝,更加美观。

[0005] 上述专利文献公开了一种耳机充电装置,但是该实用新型结构不够合理,使用不方便,成本较高,不能满足消费者的需求。

实用新型内容

[0006] 本实用新型的主要目的是提供一种结构合理,使用方便,成本较低,安全可靠的一种新型耳机充电装置。

[0007] 为实现上述实用新型目的,本实用新型提出一种新型耳机充电装置,包括一电源盒,在该电源盒内设置有耳机,所述电源盒包括一底壳,在该底壳内有一放置耳机的内托,该内托上至少包括有一个耳机槽,该耳机槽的大小、形状与耳机大小、形状相对应;该耳机槽下方设置有电池,该内托上设置有上盖,该上盖扣接在底壳上。

[0008] 所述上盖和内托之间设置有保护内托的内壳,该内壳设置在上盖内。

[0009] 所述底壳内还设置有充电接口,该充电接口设置在底壳底部。

[0010] 所述充电接口连接有一钢轴,该钢轴上设置有导光件。

[0011] 所述耳机包括耳柱和耳塞,所述耳柱包括有一按键壳,该按键壳内有一按键槽,该按键槽内设有按键,耳柱内设有电路板,按键壳与耳柱扣接在一起;所述耳塞包括一耳塞

壳,该耳塞内设置有耳机电池,该耳机电池上设置有一喇叭,所述耳塞壳与耳塞扣接在一起。

[0012] 所述按键壳与耳柱之间还设置有触摸面壳,所述电路板设置在触摸面壳与耳柱之间。

[0013] 所述喇叭包括有一喇叭护套,该喇叭护套设置在喇叭与耳塞壳之间。

[0014] 所述耳塞壳上设置有防尘罩。

[0015] 本实用新型提供技术方案的有益效果是:1) 本实用新型充电装置结构简单,使用方便,成本较低;2) 本实用新型充电装置设置有导光件,增加了本实用新型发光效果和视觉效果;3) 本实用新型安全可靠,使用效果更好,用户体验感强,适于普遍推广。

附图说明

[0016] 为了更清楚地说明本实用新型实施例或现有技术中的技术方案,下面将对实施例或现有技术描述中所需要使用的附图作简单地介绍,显而易见地,下面描述中的附图仅仅是本实用新型的一些实施例,对于本领域普通技术人员来讲,在不付出创造性劳动的前提下,还可以根据这些附图示出的结构获得其他的附图。

[0017] 图1为本实用新型实施例新型耳机充电装置的电源盒拆解示意图;

[0018] 图2为本实用新型实施例新型耳机充电装置的耳机拆解示意图。

[0019] 附图标号说明:

标号	名称	标号	名称
10	耳机	1051	喇叭护套
101	耳塞	20	底壳
102	耳柱	21	上盖
11	触摸面壳	22	内壳
12	按键壳	23	内托
121	按键槽	231	第一耳机槽
13	电路板	232	第二耳机槽
14	按键	24	电池
103	耳塞壳	25	充电接口
1031	防尘罩	201	导光件
104	耳机电池	202	钢轴
105	喇叭	1211	通孔

[0021] 本实用新型目的的实现、功能特点及优点将结合实施例,参照附图做进一步说明。

具体实施方式

[0022] 下面将结合本实用新型实施例中的附图,对本实用新型实施例中的技术方案进行清楚、完整地描述,显然,所描述的实施例仅仅是本实用新型的一部分实施例,而不是全部的实施例。基于本实用新型中的实施例,本领域普通技术人员在没有作出创造性劳动前提下所获得的所有其他实施例,都属于本实用新型保护的范围。

[0023] 需要说明,本实用新型实施例中所有方向性指示(诸如上、下、左、右、前、后……)

仅用于解释在某一特定姿态(如附图所示)下各部件之间的相对位置关系、运动情况等,如果该特定姿态发生改变时,则该方向性指示也相应地随之改变。

[0024] 在本实用新型中,除非另有明确的规定和限定,术语“连接”、“固定”等应做广义理解,例如,“固定”可以是固定连接,也可以是可拆卸连接,或成一体;可以是机械连接,也可以是电连接;可以是直接相连,也可以通过中间媒介间接相连,可以是两个元件内部的连通或两个元件的相互作用关系,除非另有明确的限定。对于本领域的普通技术人员而言,可以根据具体情况理解上述术语在本实用新型中的具体含义。

[0025] 另外,在本实用新型中如涉及“第一”、“第二”等的描述仅用于描述目的,而不能理解为指示或暗示其相对重要性或者隐含指明所指示的技术特征的数量。由此,限定有“第一”、“第二”的特征可以明示或者隐含地包括至少一个该特征。另外,各个实施例之间的技术方案可以相互结合,但是必须是以本领域普通技术人员能够实现为基础,当技术方案的结合出现相互矛盾或无法实现时应当认为这种技术方案的结合不存在,也不在本实用新型要求的保护范围之内。

[0026] 本实用新型提出一种新型耳机充电装置。

[0027] 参照图1,图2,在本实用新型一实施例中,该新型耳机充电装置,包括一电源盒,在该电源盒内设置有耳机10,所述电源盒包括一底壳20,在该底壳20内有一放置耳机10的内托23,该内托23上至少包括有一个耳机槽,优选地,本实施例,所述内托23上设置有第一耳机槽231和第二耳机槽232两个耳机槽,所述第一耳机槽231和第二耳机槽232的大小、形状与耳机10大小、形状相对应;该第一耳机槽231和第二耳机槽232下方设置有电池24,该内托23上设置有上盖21,该上盖21扣接在底壳20上。

[0028] 本实施例,优选地,所述上盖21和内托23之间设置有保护内托23的内壳22,所述内壳22略小于上盖,该内壳22设置在上盖21内。

[0029] 本实施例,优选地,所述底壳20内还设置有充电接口25,该充电接口25设置在底壳20底部。

[0030] 本实施例,进一步,优选地,所述充电接口25连接有一钢轴202,该钢轴202上设置有导光件201。

[0031] 本实施例中,所述导光件可以包括导光管、光纤、导光套管等;

[0032] 本实施例,所述电源盒通过充电接口25外接电源对电池24进行充电,并且,所述充电接口25通过钢轴202对导光件201提供电源,使导光件201发光,使本实用新型显得更加美观,深受消费者喜爱。

[0033] 本实施例,优选地,所述耳机10包括耳柱102和耳塞101,所述耳柱102包括有一按键壳12,该按键壳12内有一按键槽121,该按键槽121内设有按键14,所述耳柱102内设有电路板13,该电路板13上设置有耳机控制电路;所述按键壳12与耳柱102扣接在一起;所述耳塞101包括一耳塞壳103,该耳塞101内设置有耳机电池104,该耳机电池104上设置有一喇叭105,所述耳塞壳103与耳塞101扣接在一起。

[0034] 本实施例,进一步,优选地,所述按键槽121上设置有通孔1211,所述按键14通过该通孔1211显露于该按键壳12外部,使用时,消费者通过控制按键14可以控制耳机声音大小等功能。

[0035] 本实施例,优选地,所述按键壳12与耳柱102之间还设置有触摸面壳11,所述电路

板13设置在触摸面壳11与耳柱102之间。所述触摸面壳11相当于触摸键,通过该触摸面壳11触摸控制该耳机10声音大小等功能。

[0036] 本实施例,优选地,所述喇叭105包括有一喇叭护套1051,该喇叭护套1051设置在喇叭105与耳塞壳103之间。

[0037] 本实施例,进一步,优选地,所述耳塞壳103上设置有防尘罩1031。

[0038] 本实施,所述耳塞壳103上设置有防尘罩1031不仅可以使耳机10防尘,而且大大延长了耳机10的使用寿命,消费者体验感更好。

[0039] 本实用新型不仅结构合理,而且成本较低,使用方便,消费者体验感更好。

[0040] 以上所述仅为本实用新型的优选实施例,并非因此限制本实用新型的专利范围,在不脱离本实用新型精神和范围的前提下,本实用新型还会有各种变化和改进,凡是在本实用新型的实用新型构思下,利用本实用新型说明书及附图内容所作的等效结构变换,或直接/间接运用在其他相关的技术领域均包括在本实用新型的专利保护范围内。

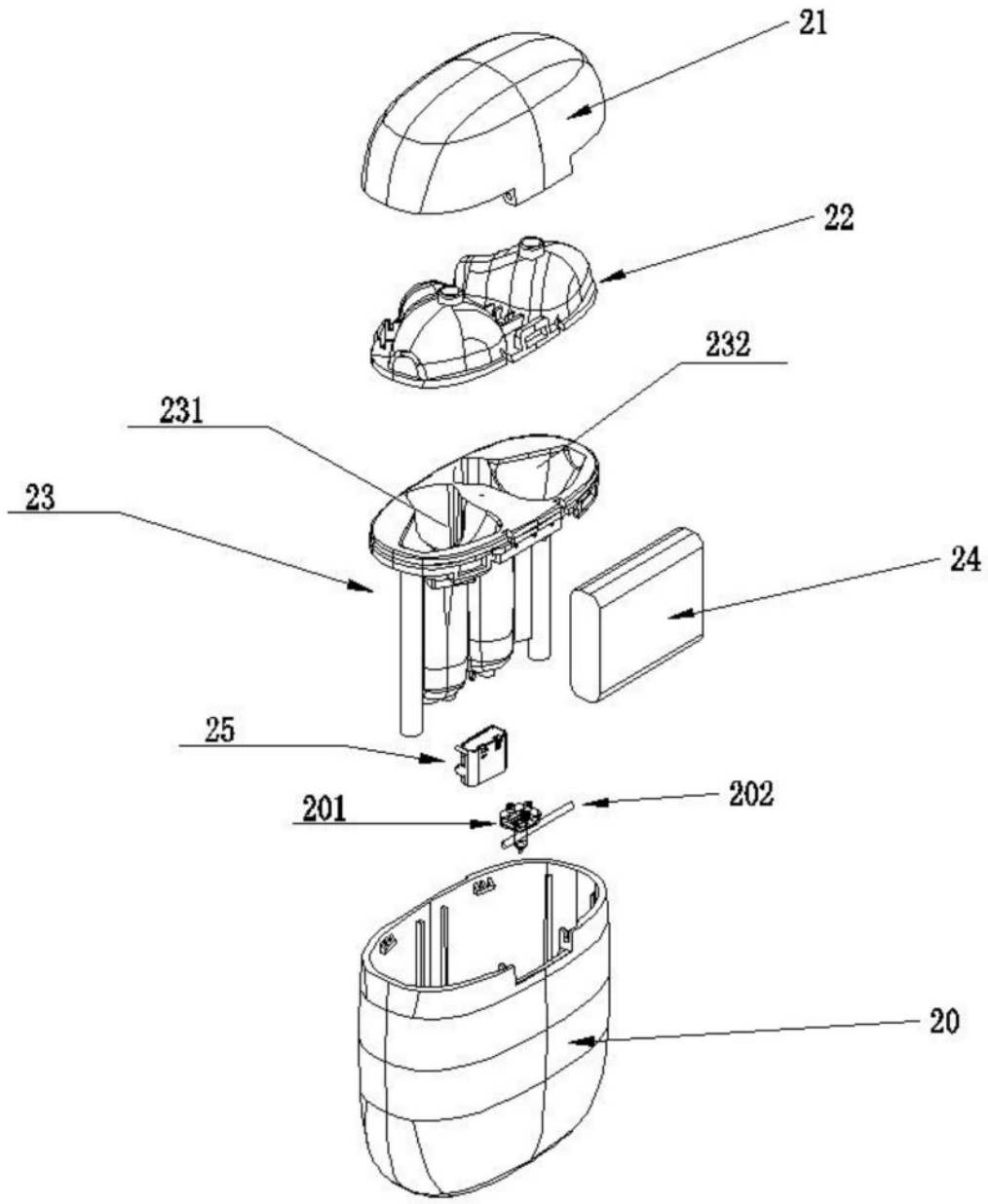


图1

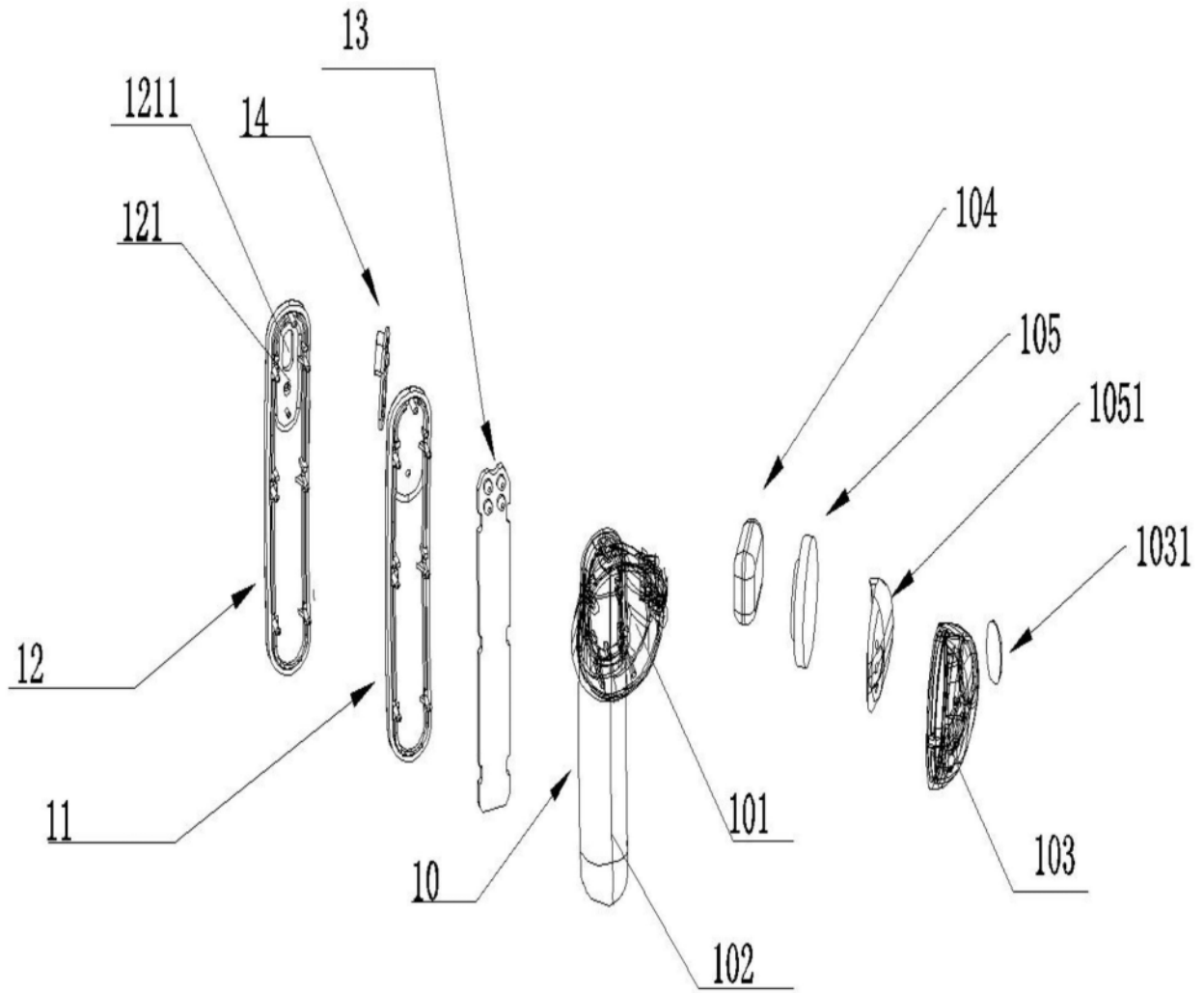


图2