

19



OFICINA ESPAÑOLA DE  
PATENTES Y MARCAS

ESPAÑA



11 Número de publicación: **2 963 282**

51 Int. Cl.:

<b>A24F 40/40</b>	(2010.01)
<b>A24F 40/51</b>	(2010.01)
<b>A24F 40/53</b>	(2010.01)
<b>A24F 40/60</b>	(2010.01)
<b>A24F 40/65</b>	(2010.01)
<b>A61M 11/04</b>	(2006.01)
<b>A61M 15/06</b>	(2006.01)

12

TRADUCCIÓN DE PATENTE EUROPEA

T3

- 86 Fecha de presentación y número de la solicitud internacional: **19.12.2018 PCT/GB2018/053684**
- 87 Fecha y número de publicación internacional: **27.06.2019 WO19122868**
- 96 Fecha de presentación y número de la solicitud europea: **19.12.2018 E 18829444 (1)**
- 97 Fecha y número de publicación de la concesión europea: **13.09.2023 EP 3727059**

54 Título: **Sistema de suministro de aerosol electrónico**

30 Prioridad:

**22.12.2017 GB 201721821**

45 Fecha de publicación y mención en BOPI de la traducción de la patente:

**26.03.2024**

73 Titular/es:

**NICOVENTURES TRADING LIMITED (100.0%)  
Globe House, 1 Water Street  
London WC2R 3LA, GB**

72 Inventor/es:

**EZEOKÉ, MAURICE;  
LEADLEY, DAVID y  
MULLIN, MARTIN CONRAD**

74 Agente/Representante:

**CARVAJAL Y URQUIJO, Isabel**

ES 2 963 282 T3

Aviso: En el plazo de nueve meses a contar desde la fecha de publicación en el Boletín Europeo de Patentes, de la mención de concesión de la patente europea, cualquier persona podrá oponerse ante la Oficina Europea de Patentes a la patente concedida. La oposición deberá formularse por escrito y estar motivada; sólo se considerará como formulada una vez que se haya realizado el pago de la tasa de oposición (art. 99.1 del Convenio sobre Concesión de Patentes Europeas).

## DESCRIPCIÓN

Sistema de suministro de aerosol electrónico

5 **Campo técnico**

La presente divulgación se relaciona con los sistemas de suministro de aerosol tal como sistemas de suministro de nicotina (por ejemplo, cigarrillos electrónicos y similares) y más específicamente a un conector configurado para acondicionarse a un sistema de suministro de aerosol electrónico.

10

**Antecedentes**

Los sistemas de suministro de aerosol o vapor tales como e-cigarrillos generalmente comprenden un depósito de un material precursor de aerosol que contiene una formulación, que típicamente comprende nicotina, a partir de la cual se genera un aerosol, como mediante vaporización u otro medio. Por lo tanto, una fuente de aerosol para un sistema de suministro de vapor puede comprender un elemento de calentamiento u otro componente generador de aerosol acoplado a una parte del material precursor de aerosol del depósito. En algunos sistemas, el elemento de calentamiento y el depósito están comprendidos dentro de una primera sección o componente que se puede conectar a una segunda sección o componente que aloja una batería para proporcionar energía eléctrica al elemento de calentamiento. En uso, un usuario inhala en una salida de aerosol (boquilla) para el sistema mientras se alimenta energía eléctrica al vaporizador. El aire se arrastra al dispositivo a través de orificios de entrada y dentro de una cámara de generación de vapor donde el aire se mezcla con el material precursor de aerosol vaporizado. Hay una trayectoria de flujo que conecta entre la cámara de generación de vapor y la salida de aerosol de modo que el aire entrante arrastrado a través de la cámara de generación de vapor continúa a lo largo de la trayectoria de flujo a la abertura de la boquilla, llevando parte del vapor para que el usuario lo inhale.

15

20

25

30

35

Existe un número de características de un e-cigarrillo que el usuario puede considerar, en el que estas características las determina la primera sección que comprende el elemento de calentamiento, la segunda sección que aloja la batería y cualquier función integrada que el e-cigarrillo puede proporcionar una vez que la primera sección y la segunda sección se combinan. Cada usuario tiene necesidades y preferencias individuales. Esto puede tener como resultado algunas funciones integradas que no se utilicen en lo absoluto, donde dichas funciones integradas pueden estar agotando la energía que de otra manera el e-cigarrillo pudiera utilizar. Además, el suministro de funciones integradas resulta difícil debido a diversos desafíos como son la complejidad de la fabricación y el costo de la fabricación. Por lo tanto, resulta ineficiente proporcionar un e-cigarrillo que comprenda funciones integradas que el usuario no utilice.

US2016/227842 A1 divulga un cigarrillo electrónico que incluye un ensamblaje de comunicación desmontable. Por consiguiente, los enfoques enfocados en proporcionar un sistema de suministro de aerosol eficiente que también tenga las funcionalidades requeridas por las necesidades o deseos del usuario con versatilidad incrementada son de interés.

40 **Sumario**

La invención es definida por las reivindicaciones anexas.

De acuerdo con un aspecto de algunas modalidades se proporciona un conector configurado para acondicionarse a un sistema de suministro de aerosol electrónico que comprende: una primera interfaz de conexión que se puede conectar a un vaporizador para vaporizar líquido para inhalación de un usuario; una segunda interfaz de conexión que se puede conectar a una fuente de energía para alimentar energía al vaporizador; un sensor para detectar un parámetro indicativo de un cambio en el sistema de suministro de aerosol electrónico; y una unidad de control conectada al sensor y configurada para emitir una señal en función de la información del sensor, donde el conector, cuando está conectado a un vaporizador y a una fuente de energía, forma un sistema de suministro de aerosol electrónico.

50

La primera interfaz de conexión y la segunda interfaz de conexión pueden comprender mecanismos de acoplamiento que sean incompatibles entre sí, de modo que el conector es un adaptador configurado para conectar un vaporizador y una fuente de energía que comprende mecanismos de acoplamiento que son incompatibles entre sí directamente.

55

La unidad de control se puede configurar para ajustar la cantidad de energía alimentada al vaporizador en función de la información del sensor.

La unidad de control se puede configurar para retirar la conexión entre la fuente de energía y el vaporizador en función de la información del sensor.

60

El sensor se puede configurar para detectar un parámetro indicativo de un cambio en el vaporizador. El sensor puede comprender al menos uno de los siguientes:

65

- un sensor de presión ubicado dentro del conector;

- un monitor de flujo de aire;

- un sensor de calor;

5           • un sensor de humedad;

un sensor de presión ubicado en una interfaz de acoplamiento de las interfaces de conexión;

10           • un monitor de energía configurado para monitorear la energía alimentada por una fuente de energía y consumida por un vaporizador;

- un sensor biométrico; y

15           • un sensor de resistencia de bobina de vaporizador.

El sensor de presión ubicado dentro del conector, el monitor de flujo de aire, el sensor de calor y el sensor de humedad se pueden configurar para detectar un parámetro indicativo de la inhalación del usuario.

20           El sensor de calor, el sensor de presión ubicado en una interfaz de acoplamiento de las interfaces de conexión, el monitor de energía y el sensor de movimiento pueden configurarse para detectar una conexión eléctrica y/o mecánica de un componente, que forma una parte del sistema de suministro de aerosol electrónico, al conector. El componente puede ser el vaporizador, la fuente de energía, una boquilla que se puede conectar al vaporizador o una tapa de boquilla que se puede conectar a la boquilla.

25           La presión aplicada al sensor de presión ubicado en una interfaz de acoplamiento de las interfaces de conexión puede cambiar a medida que se logra una matriz de acoplamiento final en las interfaces de conexión.

El monitor de energía puede comprender un sensor de tensión y/o un sensor de corriente.

30           El sensor puede comprender un primer sensor de calor ubicado más cerca de la primera interfaz de conexión que la segunda interfaz de conexión y conectado a la unidad de control.

La unidad de control se puede configurar para retirar la conexión entre la fuente de energía y el vaporizador si un valor de temperatura instantáneo detectado por el primer sensor de calor es superior a un valor umbral predeterminado.

35           La unidad de control se puede configurar para disminuir la energía suministrada al vaporizador en caso que un valor de temperatura instantáneo detectado por el segundo sensor de calor sea superior a un valor umbral predeterminado.

El sensor además puede comprender un sensor biométrico.

40           El sensor biométrico se puede configurar para obtener información sobre el usuario, una vez que se determina que el conector está conectado a un vaporizador y una fuente de energía para formar un sistema de suministro de aerosol electrónico mediante la unidad de control.

45           La unidad de control se puede configurar para determinar que una inhalación ha ocurrido cuando un valor instantáneo del sensor de presión y/o el monitor de flujo de aire es superior a un valor umbral predeterminado; y/o cuando un valor instantáneo del sensor de calor y/o el sensor de humedad es inferior a un valor umbral predeterminado.

50           La unidad de control se puede configurar para controlar la energía que se alimentará al vaporizador en función de la detección de la conexión del componente.

La unidad de control se puede configurar para provocar que se alimente energía al vaporizador cuando el nivel de presión detectado por el sensor de presión ubicado en una interfaz de acoplamiento de las interfaces de conexión está dentro de un rango predeterminado.

55           La unidad de control se puede configurar para obtener una señal de un detector de componente del sistema de suministro de aerosol ubicado fuera del conector. Dicho detector de componente ubicado externamente puede ser un detector de boquilla o un detector de tapa de boquilla.

60           La unidad de control se puede configurar para disminuir la energía que se alimentará al vaporizador si la energía alimentada por la fuente de energía es superior a la energía consumida por el vaporizador.

El dispositivo de salida puede comprender al menos uno de:

65           • una interfaz de comunicación para proporcionar comunicaciones inalámbricas;

- una interfaz de comunicación para proporcionar conexiones cableadas;
  - medios de iluminación;
  - dispositivo de salida de audio;
  - dispositivo de salida háptica.
- 5
- 10 Los medios de iluminación se pueden formar alrededor de un perímetro completo del conector.
- La unidad de control se puede configurar para ocasionar que la energía se alimente al vaporizador en respuesta a la determinación de que ha ocurrido una inhalación.
- 15 La unidad de control se puede configurar para ocasionar que la energía alimentada al vaporizador disminuya cuando una cantidad de tiempo predeterminada haya transcurrido a partir de la detección de una inhalación.
- La unidad de control se puede configurar para controlar la salida de los dispositivos de salida y/o controlar la energía que se alimentará a los dispositivos de salida en función de la información de detección de inhalación, de modo que los dispositivos de salida indican una cantidad de inhalación por inhalación (bocanada) y/o las cantidades cambiantes durante una sola inhalación (por ejemplo, cantidad acumulable). La unidad de control se puede configurar para ocasionar que la energía alimentada al medio de iluminación disminuya durante la cantidad de tiempo predeterminada posterior a la detección inicial de una inhalación.
- 20
- 25 La unidad de control se puede configurar para controlar la salida del dispositivo de salida en función del nivel de presión detectado, de modo que el dispositivo de salida indica una etapa del acoplamiento en las interfaces de conexión.
- La unidad de control se puede configurar para controlar la energía alimentada al vaporizador en función de la información detectada por el sensor.
- 30
- La unidad de control se puede configurar para emitir una señal a un dispositivo de salida y controlar el dispositivo de salida en función de la información detectada por el sensor.
- 35
- La unidad de control se puede configurar para determinar, durante el uso del dispositivo de suministro de aerosol, características de uso del dispositivo de suministro de aerosol en función de la información detectada por el sensor.
- El conector además puede comprender una memoria configurada para almacenar, durante el uso del dispositivo de suministro de aerosol, información que registre las características de uso del dispositivo de suministro de aerosol en función de la información detectada por el sensor.
- 40
- La información que registra las características de uso del dispositivo de suministro de aerosol puede comunicarse a un usuario o un dispositivo externo a través del dispositivo de salida.
- 45
- La unidad de control se puede configurar para controlar el dispositivo de salida para indicar un estado del sistema de suministro de aerosol electrónico.
- El conector puede comprender un canal de aire para que el aire inhalado por un usuario fluya a través y fuera del vaporizador cuando el conector está conectado al vaporizador y a la fuente de energía.
- 50
- El conector puede comprender un control de usuario operativo por una característica de accionamiento para permitir que el usuario altere el nivel de flujo de aire del aire inhalado a lo largo del sistema de suministro de aerosol electrónico.
- El conector puede comprender una parte móvil que se puede mover dentro y fuera del canal de flujo de aire para cambiar el tamaño del orificio del canal de aire en la ubicación de la parte móvil.
- 55
- La parte móvil puede ser directamente accesible desde el exterior del conector de modo que el usuario puede modificar el tamaño del orificio del canal de aire.
- 60
- La parte móvil se puede conectar a un control que es accesible desde el exterior del conector de modo que el usuario la puede modificar.
- La unidad de control se puede configurar para controlar la energía que se alimentará al dispositivo de salida en función del control de usuario, de modo que el dispositivo de salida indica el nivel del flujo de aire a través del conector.
- 65
- El conector puede comprender un control de energía de usuario configurado para alterar el nivel de energía eléctrica proporcionada por la fuente de energía al vaporizador.

Una resistencia variable o un reóstato se pueden conectar al control de energía del usuario.

5 La unidad de control se puede conectar al control de energía del usuario y se puede configurar para ajustar la salida del dispositivo de salida en función de la información del sensor para reflejar el nivel de energía alimentada al vaporizador.

La unidad de control se puede configurar para alterar la salida del dispositivo de salida cuando se detecta una discrepancia entre la energía alimentada y la energía consumida.

10 La unidad de control está configurada para alterar la salida del dispositivo de salida para reflejar el nivel de tensión proporcionado por la fuente de energía al vaporizador.

15 El conector puede comprender una fuente de energía configurada para energizar la unidad de control, los sensores y los dispositivos de salida.

De acuerdo con otro aspecto de algunas modalidades, se proporciona un sistema de suministro de aerosol que comprende: un conector de acuerdo con cualquiera de los pasos anteriores, un vaporizador conectado al conector; y una fuente de energía conectada al conector.

20 De acuerdo con otro aspecto todavía de algunas modalidades, se proporciona un sistema de suministro de aerosol que comprende un conector de acuerdo con cualquiera de los pasos anteriores, un vaporizador conectado al conector, en donde el vaporizador comprende una boquilla para que el usuario entre en contacto con ella al momento de inhalar; una fuente de energía conectada al conector; y un detector de boquilla configurado para enviar una señal eléctrica al conector cuando se detecta una conexión entre la boquilla y el vaporizador.

25 El detector de boquilla puede ser un sensor de presión.

El detector de boquilla se puede ubicar en la interfaz de acoplamiento entre la boquilla y el vaporizador, y está configurado para enviar una señal al conector cuando una presión instantánea detectada es superior a un valor predeterminado.

30 La boquilla puede comprender un circuito de control configurado para enviar una señal cuando se conecta a la fuente de energía.

35 Una primera parte del detector de boquilla se puede ubicar en la boquilla y una segunda parte del detector de boquilla se puede ubicar en el vaporizador, en donde la primera parte y la segunda parte forman una conexión eléctrica cuando la boquilla y el vaporizador se conectan.

40 El vaporizador puede comprender una cubierta de boquilla configurada para acoplarse con la boquilla para cubrir una salida de aire formada en la boquilla y un detector de cubierta de boquilla configurado para enviar una señal al conector cuando se detecta una conexión entre la boquilla y la cubierta de boquilla.

La unidad de control del conector se puede configurar para provocar que se alimente energía al vaporizador solo cuando se recibe una señal del detector de boquilla.

45 La unidad de control se puede configurar para ocasionar que la energía ya no se alimente al vaporizador cuando se recibe una señal desde la cubierta de boquilla.

50 La unidad de control se puede configurar para controlar que la energía se alimente al dispositivo de salida en función de las señales recibidas desde el detector de boquilla y/o el detector de cubierta de boquilla, de modo que el dispositivo de salida indica un estado del acoplamiento de la boquilla al vaporizador y/o el acoplamiento de la cubierta de boquilla a la boquilla.

55 Estos y otros aspectos de algunas modalidades se establecen en las reivindicaciones independientes y dependientes anexas. Se apreciará que las características de las reivindicaciones dependientes pueden combinarse entre sí y las características de las reivindicaciones independientes en combinaciones distintas a las establecidas explícitamente en las reivindicaciones. Además, el enfoque descrito en el presente documento no se limita a modalidades específicas como las que se exponen a continuación, sino que incluye y contempla cualquier combinación apropiada de características presentadas en el presente documento. Por ejemplo, un dispositivo de suministro de vapor electrónico o un componente para el dispositivo de suministro de vapor electrónico se pueden proporcionar de acuerdo con enfoques descritos aquí que incluyen cualquiera o más de las diversas características que se analizan a continuación según sea apropiado.

60

### Breve descripción de los dibujos

65 Ahora se describirán modalidades de la invención, a modo de ejemplo solo, con referencia a los dibujos adjuntos, en los que:

La Figura 1 muestra una vista transversal esquemática simplificada de un cigarrillo electrónico o sistema de suministro de aerosol;

5 La Figura 2 muestra un diagrama de circuito simplificado de un cigarrillo electrónico básico o sistema de suministro de aerosol de ejemplo;

10 La Figura 3 muestra una vista transversal esquemática simplificada de un cigarrillo electrónico o sistema de suministro de aerosol de ejemplo con un conector configurado para acondicionarse al cigarrillo electrónico o sistema de suministro de aerosol de acuerdo con una modalidad de la presente invención;

La Figura 4 muestra una vista transversal esquemática simplificada de un cigarrillo electrónico o sistema de suministro de aerosol de ejemplo con un adaptador configurado para acondicionarse al cigarrillo electrónico o sistema de suministro de aerosol de acuerdo con una modalidad de la presente invención;

15 La Figura 5 es un diagrama de bloques de un cigarrillo electrónico o sistema de suministro de aerosol de ejemplo que comprende un conector de acuerdo con una modalidad de la presente invención.

### Descripción detallada

20 En el presente documento se comentan/describen aspectos y características de ciertos ejemplos y modalidades. Algunos aspectos y características de ciertos ejemplos y modalidades se pueden implementar convencionalmente y estos no se analizan/describen en detalle en aras de la brevedad. Por tanto, se apreciará que los aspectos y características de los aparatos y métodos comentados en el presente documento que no se describen en detalle pueden implementarse según cualquier técnica convencional para implementar tales aspectos y características.

25 Tal como se describió anteriormente, la presente divulgación se refiere a (pero no se limita a) sistemas electrónicos de suministro de aerosol o vapor, tales como e-cigarrillos. A lo largo de la siguiente descripción, pueden usarse algunas veces los términos "e-cigarrillo" y "cigarrillo electrónico"; sin embargo, se apreciará que estos términos pueden usarse indistintamente con sistema o dispositivo de suministro de aerosol (vapor). De manera similar, "aerosol" puede usarse indistintamente con "vapor". Debido a esto, los sistemas de la presente divulgación no se limitan a la generación de aerosoles a través de calentamiento, sino que abarcan la generación de aerosol a través de otros medios, tal como vibración, medios electrostáticos, etc.

30 Tal como se usa en el presente documento, el término "componente" se usa para referirse a una parte, sección, unidad, módulo, conjunto o similar de un cigarrillo electrónico que incorpora varias partes o elementos más pequeños, a menudo dentro de una carcasa o pared exterior. Un cigarrillo electrónico se puede formar o construir a partir de una pluralidad de dichos componentes, y los componentes se pueden conectar de forma desmontable entre sí para definir todo el cigarrillo electrónico.

35 De acuerdo con modalidades de la invención, se proporciona un conector electrónico configurado para acondicionarse a un cigarrillo electrónico, en el que el conector proporciona una funcionalidad adicional al cigarrillo electrónico. De acuerdo con otras modalidades de la invención, el conector también funciona como un adaptador para conectar un vaporizador y una batería, en el que el vaporizador y la batería no se pueden conectar directamente entre sí. Por lo tanto, al utilizar el conector, se puede agregar una funcionalidad adicional al cigarrillo electrónico. En otros casos, el conector puede funcionar como un adaptador para un vaporizador y una batería que son incompatibles entre sí para formar un e-cigarrillo que no se pretendía fabricar, en el que se puede introducir una funcionalidad adicional al mismo tiempo. De esta forma, al usuario se le proporcionan componentes para construir un e-cigarrillo más versátil, a través del cual el usuario puede elegir y combinar varias funcionalidades y/o componentes diferentes del e-cigarrillo de acuerdo con su deseo o necesidades. En una modalidad, la funcionalidad adicional es el suministro de iluminación. En otra modalidad, la funcionalidad adicional es el suministro de una característica de seguridad relacionada con el suministro de energía. En otra modalidad todavía, la funcionalidad adicional es el suministro de un control de variación de flujo de aire. En otra modalidad, la funcionalidad adicional es la detección de inhalación del usuario. En otra modalidad, la funcionalidad adicional es la detección de componentes antes de la alimentación de energía. Varias funcionalidades descritas en relación con cada modalidad se pueden proporcionar en combinación o separadamente en un solo conector o adaptador.

40 La Figura 1 es un diagrama altamente esquemático (no a escala) de un sistema de suministro de aerosol/vapor de ejemplo tal como un e-cigarrillo 10. El cableado específico y la conformación que proporciona la trayectoria de flujo de aire se han omitido de la figura en aras de la claridad. El e-cigarrillo 10 tiene una forma generalmente cilíndrica, que se extiende a lo largo de un eje longitudinal indicado por una línea discontinua, y comprende dos componentes principales, concretamente un componente o sección de energía 20 y un ensamble o sección de cartucho 30 (en ocasiones denominado un cartomizador, claromizador, o atomizador) que opera como un componente de generación de vapor.

45 El ensamble de cartucho 30 incluye un depósito 3 que contiene un material precursor de aerosol como un líquido fuente que comprende una formulación líquida a partir de la cual se generará un aerosol, por ejemplo, que contiene nicotina. El depósito 3 tiene la forma de un tanque de almacenamiento, que es un contenedor o receptáculo en el que se puede almacenar el líquido fuente de modo que el líquido puede moverse libremente y fluir dentro de los confines del tanque.

Alternativamente, el depósito 3 puede contener una cantidad de material absorbente como relleno de algodón o fibra de vidrio que sostiene el líquido fuente dentro de una estructura porosa. El depósito 3 se puede sellar después del llenado durante la fabricación para desecharse después que se consume el líquido fuente, o puede tener un puerto de entrada u otra abertura a través de la cual se puede agregar nuevo líquido fuente. El ensamble de cartucho 30 también comprende un elemento de calentamiento eléctrico o calentador 4 ubicado fuera del tanque de depósito 3 para generar el aerosol mediante vaporización del líquido fuente a través de calentamiento. Una matriz de trayectoria de flujo líquido tal como un pabalo u otro elemento poroso 6 se puede proporcionar para suministrar el líquido fuente desde el depósito 3 al calentador 4. El pabalo 6 tiene una o más partes ubicadas dentro del depósito 3 para poder absorber el líquido fuente y transferirlo por acción capilar o pabalo a otras partes del pabalo 6 que están en contacto con el calentador 4. Este líquido entonces es calentado y vaporizado, para ser reemplazado por nuevo líquido fuente transferido al calentador 4 por el pabalo 3. El pabalo entonces se extiende a través de una pared que define el volumen interior del tanque de depósito 3, y pudiera considerarse un puente o conducto entre el depósito 3 y el calentador 4.

Una combinación de calentador y pabalo (o similar) en ocasiones se denomina un atomizador o ensamble de atomizador, y el depósito con su líquido fuente más el atomizador se puede denominar colectivamente una fuente de aerosol. Son posibles varios diseños, en donde las partes se pueden acomodar de manera diferente en comparación con la representación altamente esquemática de la Figura 1. Por ejemplo, el pabalo 6 puede ser un elemento completamente separado del calentador 4, o el calentador 4 puede configurarse para que sea poroso y poder realizar la función de pabalo directamente (una malla metálica, por ejemplo). Alternativamente, el conducto de líquido se puede formar con una o más ranuras, tubos o canales entre el depósito y el calentador que sean lo suficientemente agostos para soportar la acción capilar para arrastrar el líquido fuente fuera del depósito y entregarlo para vaporización. Otros medios para la generación de vapor se pueden utilizar en lugar de un calentador, como es un vaporizador vibratorio basado en el efecto piezoeléctrico, por ejemplo. En general, entonces, un atomizador se puede considerar un elemento de generación de vapor o vaporización que puede generar vapor a partir de un líquido fuente suministrado al mismo, y un conducto de líquido (trayectoria) que puede suministrar o transportar líquido desde un depósito o almacenamiento de líquido similar al generador de vapor mediante una fuerza capilar. Modalidades de la invención son aplicables a todos y cada una de esas configuraciones.

Volviendo a la Figura 1, el ensamble de cartucho 30 también incluye una boquilla 35 que tiene una abertura o salida de aire a través de la cual un usuario inhala el aerosol generado por el calentador 4.

El componente de energía 20 incluye una celda o batería 5 (denominada en lo sucesivo una batería, y que puede recargarse) para proporcionar energía a los componentes eléctricos del e-cigarrillo 10, en particular el calentador 4. Un e-cigarrillo básico incluye las dos partes antes descritas y un interruptor de encendido-apagado simple 28 que permite al usuario encender o apagar el e-cigarrillo 10 conectando el calentador 4 a la batería 5 cuando se requiere vapor. La Figura 2 es un diagrama de circuito simplificado de dicho e-cigarrillo básico 10. El interruptor de encendido-apagado simple 28 conecta la batería 5 al calentador 4 cuando el usuario lo activa.

No obstante, se ha observado que, en ocasiones, es deseable que el e-cigarrillo comprenda otras funcionalidades para tener una mayor seguridad o para mejorar la experiencia del usuario. En el caso en que el e-cigarrillo 10 es fabricado con dichas funciones, un interruptor de encendido-apagado 28 se puede reemplazar con un PCB y otros circuitos relevantes requeridos para implementar dichas funcionalidades. Esto se analizará con mayor detalle a continuación.

Cuando el elemento de calentamiento 4 recibe energía de la batería 5, el elemento de calentamiento 4 vaporiza el líquido fuente suministrado desde el depósito 3 por el pabalo 6 para generar el aerosol, y un usuario lo inhala después a través de la abertura en la boquilla 35. El aerosol se lleva desde la fuente de aerosol a la boquilla 35 a lo largo de un canal de aire (no se muestra) que conecta la entrada de aire 26 a la fuente de aerosol a la salida de aire cuando un usuario inhala en la boquilla 35. Una trayectoria de flujo de aire a través del cigarrillo electrónico se define entonces, entre las entradas de aire (que pueden o no estar en el componente de energía) al atomizador y a la salida de aire en la boquilla. En uso, la dirección del flujo de aire a lo largo de esta trayectoria de flujo de aire es desde la entrada de aire a la salida de aire, de modo que el atomizador se puede describir como colocado aguas abajo de la entrada de aire y aguas arriba de la salida de aire.

En este ejemplo particular, la sección de energía 20 y el ensamble de cartucho 30 son partes separadas desmontables una de otra por la separación en una dirección paralela al eje longitudinal, conforme a lo indicado por las flechas sólidas en la Figura 1. Los componentes 20, 30 se unen cuando el dispositivo 10 está en uso a través de la interfaz de conexión 21, 31 (por ejemplo, un accesorio de bayoneta o tornillo) que proporciona conectividad mecánica y eléctrica entre la sección de energía 20 y el ensamble de cartucho 30. No obstante, esta es simplemente una disposición de ejemplo, y los diversos componentes pueden estar distribuidos de manera distinta entre la sección de energía 20 y la sección de ensamble de cartucho 30, y otros componentes y elementos se pueden incluir. Las dos secciones se pueden conectar extremo a extremo en una configuración longitudinal como en la Figura 1, o en una configuración diferente como una disposición paralela, lado a lado. El sistema puede o no ser generalmente cilíndrico y/o tener una forma generalmente longitudinal. Cualquiera o ambas secciones pueden desecharse y reemplazarse cuando se agoten (el depósito está vacío o la batería agotada, por ejemplo), o pueden ser para múltiples usos permitidos por acciones como son el rellenado del depósito y la recarga de la batería.

En algunas combinaciones de la sección de ensamble de cartucho 30 y la sección de energía 20 utilizadas, en particular cuando las dos secciones se fabricaron originalmente con la intención de conectarse juntas para formar un e-cigarrillo 10, las interfaces de conexión 21 y 31 se pueden configurar para cooperar entre sí de modo que se acoplan perfectamente. Sin embargo, en algunos casos las interfaces de conexión 21 y 31 se pueden configurar en una forma en que no pueden acoplarse perfectamente entre sí, es decir, las interfaces de conexión 21 y 31 pueden ser incompatibles entre sí. Por ejemplo, una de las interfaces de conexión 21, 31 puede ser un tornillo y la otra puede ser un accesorio de bayoneta. Además, como se describió antes, con frecuencia el PCB y los circuitos requeridos para implementar las funcionalidades se proporcionan en la sección de energía 20. Por lo tanto, cuando el usuario desea reemplazar la sección de energía 20 o utilizar una sección de energía 20 diferente mientras se mantiene la sección de cartucho 30, cualquier funcionalidad del e-cigarrillo 10 formado como una combinación de la sección de energía original 20 y la sección de cartucho 30 puede ya no estar disponible. En otros casos, en primer lugar pudiera no estar disponible ninguna funcionalidad.

En este contexto, la presente divulgación propone un conector que permite implementar funcionalidades adicionales en un cigarrillo electrónico una vez que el conector se conecta a una sección de batería y un cartucho para formar el cigarrillo electrónico. En algunas modalidades, la sección de batería y el cartucho pueden ser incompatibles entre sí de modo que no se puedan conectar directamente de forma eléctrica y/o mecánica. Por lo tanto, la presente divulgación ofrece un uso más versátil de varias partes del cigarrillo electrónico así como el aprovisionamiento de una mayor funcionalidad para un cigarrillo electrónico sin la necesidad de obtener un nuevo cigarrillo electrónico que incluya las funcionalidades integradas deseadas. Por lo tanto, el usuario puede combinar varias partes y funcionalidades del cigarrillo electrónico de acuerdo con sus requerimientos, lo que puede incluso cambiar con el tiempo y/o la experiencia del usuario con el cigarrillo electrónico 10. Debido a que únicamente las funcionalidades requeridas o deseadas por el usuario pueden proporcionarse con el e-cigarrillo 10, se desperdicia menos energía en funcionalidades que el usuario pudiera no desear o utilizar. Por consiguiente, se puede proporcionar un e-cigarrillo 10 más eficiente.

La Figura 3 muestra una vista transversal esquemática simplificada de un cigarrillo electrónico o sistema de suministro de aerosol de ejemplo con un conector configurado para adaptarse al cigarrillo electrónico de acuerdo con una modalidad de la presente invención. En otras palabras, el conector es un componente adicional que no era parte del e-cigarrillo cuando el e-cigarrillo se fabricó originalmente. En este ejemplo, el e-cigarrillo como se fabricó originalmente comprende solo un interruptor de encendido-apagado simple 28 sin ninguna funcionalidad más avanzada adicional. Las interfaces de conexión 31 y 21 pueden o no conectarse directamente entre sí (es decir, pueden o no ser compatibles entre sí directamente). El conector 45 está dispuesto entre la sección de energía 20 y la sección de ensamble de cartucho 30 y tiene sustancialmente el mismo diámetro que el de la sección de energía 20 y de la sección de ensamble de cartucho 30. Por lo tanto, la superficie cilíndrica exterior del e-cigarrillo 10 es continua e ininterrumpida por el conector 45. En otras modalidades, particularmente en el caso donde el conector 45 comprende métodos de entrada para el ajuste del usuario, como controles de usuario, el conector 45 puede tener un diámetro más grande de modo que los controles de usuario sobresalen más allá de la superficie de la sección de batería 20 y/o la sección de cartucho 30 para permitir una manipulación más fácil y/o mejor agarre del usuario. El conector comprende un dispositivo de control 6, un dispositivo de salida 7 y un dispositivo de entrada 8 que están configurados para proporcionar una funcionalidad adicional. Estos se analizarán con mayor detalle a continuación en relación con la Figura 5. Como se muestra en la Figura 3, el conector 45 comprende además interfaces de conexión 452 y 453, cada una respectivamente configurada para conectarse a la interfaz de conexión 31 y la interfaz de conexión 21.

Donde las interfaces de conexión 21 y 31 son compatibles entre sí de modo que pueden conectarse directamente entre sí, el conector 45 se configura para comprender las interfaces de conexión 452 y 453 que son las mismas que las interfaces de conexión 31 y 21, respectivamente. Es decir, la interfaz de conexión 453 que está configurada para conectarse a la interfaz de conexión 31 tiene una interfaz de conexión que es la misma que la interfaz de conexión 21, y la interfaz de conexión 452 que está configurada para conectarse a la interfaz de conexión 21 tiene una interfaz de conexión que es la misma que la interfaz de conexión 31.

Donde las interfaces de conexión 21 y 31 son incompatibles entre sí de modo que no es posible conectar directamente la sección de ensamble de cartucho 30 y la sección de energía 20, el conector está configurado para comprender las interfaces de conexión 454 y 455 que son porciones macho y hembra complementarias a la interfaz de conexión 31 o 21 respectivamente. En otras palabras, el conector 45 está configurado para actuar como un adaptador 45. Como tal, el conector 45 se puede denominar un conector 45 o un adaptador 45. Esto se analiza con mayor detalle a continuación con referencia a la Figura 4.

Donde la sección de energía 20 y la sección de ensamble de cartucho 30 se destinan para uso en combinación al momento de la fabricación, las interfaces de conexión 21 y 31 serían conectores macho y hembra, respectivamente, que son compatibles entre sí. En este caso, el conector 45 está configurado para tener interfaces de conexión que son esencialmente las mismas que las interfaces de conexión 21 y 31.

En algunos casos, no obstante, la sección de energía 20 y la sección de ensamble de cartucho 30 pudieran no ser para uso conjunto al momento de la fabricación. Es decir, las interfaces de conexión 21 y 31 de la sección de energía 20 y la sección de ensamble de cartucho 30, respectivamente, pueden ser incompatibles entre sí y, por lo tanto, no pueden conectarse directamente, como se muestra en la Figura 4. Esta situación puede ocurrir, por ejemplo, en el caso donde el usuario desea utilizar una nueva sección de ensamble de cartucho 30 o una nueva sección de energía 20. El conector 45

se puede configurar para tener las interfaces de conexión 454 y 455 en dicho caso, donde la interfaz de conexión 454 está configurada para conectarse directamente a la interfaz de conexión 21 de la sección de energía 20 y la interfaz de conexión 455 está configurada para conectarse directamente a la interfaz de conexión 31 de la sección de ensamble de cartucho 30.

5

Por ejemplo, la interfaz de conexión 21 de la sección de energía 20 puede comprender un conector estándar 5-10 y la interfaz de conexión 31 de la sección de ensamble de cartucho 30 puede comprender un conector roscado. En dicho caso, el adaptador comprende una interfaz de conexión 455, la cual está configurada para conectarse directamente a la interfaz de conexión 21, incluida una porción de recepción de conector 5-10 y una interfaz de conexión 454, la cual está configurada para conectarse directamente a la interfaz de conexión 31, incluida una porción de recepción roscada. Otras combinaciones de partes de conexión se pueden implementar para unir dos interfaces de conexión juntas. Por ejemplo, las interfaces se pueden formar de rosca de tornillo, bayoneta, ajuste a presión o conector 5-10. Las combinaciones de partes de conexión pueden ser una combinación de cualesquiera dos interfaces de conexión.

10

15

En otra modalidad, un número de conectores o adaptadores 45 se puede utilizar en combinación, para implementar una pluralidad de funcionalidades adicionales para el e-cigarrillo formado mediante la conexión de la sección de ensamble de cartucho 30 y la sección de energía 20 utilizando la combinación de los conectores o adaptadores 45.

20

En otra modalidad todavía, las interfaces de conexión de adaptador 454 y 455 se pueden formar como componentes modulares que son conectados de manera desmontable a la parte de suministro de funcionalidad principal del conector o adaptador 45, que comprende el dispositivo de control 6, el dispositivo de salida 7 y el dispositivo de entrada 8. Debido a esto, el usuario puede seleccionar la interfaz de conexión requerida 454 y 455 correspondiente a la sección de ensamble de cartucho 30 y la sección de energía 20, respectivamente, así como la funcionalidad deseada y conectarlas para proporcionar un e-cigarrillo que se forma de la sección de ensamble de cartucho deseada 30, la sección de energía 20 y el adaptador de suministro de funcionalidad 45. Por ejemplo, una pluralidad de conectores 45 que proporcionan diferentes funcionalidades se pueden conectar entre una batería y un cartucho.

25

Además de permitir la flexibilidad a los usuarios, el conector o adaptador 45 también hace más eficiente el proceso de fabricación en términos de costo y productividad. Los sistemas de suministro de aerosol electrónicos con frecuencia están sujetos a restricciones de diseño estrictas, especialmente con referencia al tamaño del sistema que puede ser regulado por cualquier número de factores y requerimientos de usuario. La ubicación de sensores adicionales y dispositivos de control dentro del dispositivo puede ser un desafío debido al hecho de que se debe asignar o encontrar un espacio de tamaño conveniente para los sensores y los dispositivos de control. Esto conduce a un incremento en el tamaño del dispositivo o el sensor. Además, los dispositivos de control pueden estar ubicados en un lugar inconveniente, lo cual se añade a la complejidad de fabricación, incrementando potencialmente los costos. Por lo tanto, al proporcionar los sensores y los dispositivos de control dentro de un dispositivo autónomo, tal como un conector o adaptador, no es necesario ajustar procesos de fabricación existentes o estar excesivamente restringidos por las estrictas restricciones de diseño. Al mismo tiempo, es posible cumplir con los requerimientos del usuario con una mayor flexibilidad.

30

35

Los dispositivos de ejemplo mostrados en las figuras 3 y 4 son presentados en un formato altamente esquemático para proporcionar una indicación de alto nivel de la operación de un cigarrillo electrónico de ejemplo. Ningún control operado por el usuario como son el dispositivo de entrada 8 o los dispositivos de salida 7 se muestran en la Figura 3.

40

La Figura 5 es un diagrama de bloques de un cigarrillo electrónico que comprende un conector o adaptador 45 de acuerdo con una modalidad de la presente invención.

45

Como se muestra en las Figuras 3, 4 y 5, el conector o adaptador 45 se dispone entre la sección de energía 20 y la sección de ensamble de cartucho 30.

50

El conector 45 comprende interfaces de conexión 454 y 455 o 453 y 452 para conectarse con interfaces de conexión 31 y 21, un dispositivo de control 6, un dispositivo de salida 7 y un dispositivo de entrada 8. El dispositivo de entrada 8 puede incluir un sensor y un controlador de usuario.

55

Como se describió antes, el conector 45 puede proporcionar una o más funcionalidades diferentes. Algunas de las funcionalidades que el conector 45 (o adaptador) puede proporcionar se describen a continuación.

Estas funcionalidades diversas se pueden lograr a través de varias disposiciones y combinaciones de dispositivos de entrada 8 y dispositivos de salida 7.

60

En una modalidad, el conector (o adaptador, dependiendo de la configuración de las interfaces de conexión) 45 se puede configurar para proporcionar una funcionalidad adicional de una característica de seguridad para la fuente de energía.

En esta modalidad, el conector 45 está configurado para limitar la energía eléctrica máxima que se puede alimentar a la sección de ensamble de cartucho 30 regulando la corriente o tensión, monitoreando la energía total o la temperatura. Esto proporciona seguridad para el usuario en el caso en que la sección de ensamble de cartucho 30 esté conectada a una

65

sección de energía 20, con una alimentación de energía inconvenientemente alta, que pudiera dañar o sobrecalentar el ensamble de cartucho 30.

5 En esta modalidad, el dispositivo de control 6 comprende un tablero de circuitos impresos con un microcontrolador para controlar el e-cigarrillo. El dispositivo de entrada 8 comprende un monitor de energía configurado para monitorear la energía total de la sección de batería 20 y la energía total consumida por el vaporizador durante el uso. Al almacenar y comparar el consumo de energía en relación con la energía alimentada por la sección de batería 20, el dispositivo de control 6 puede determinar si la energía suministrada y la energía consumida coinciden o no. En el caso donde hay una disparidad, particularmente en el caso donde la energía suministrada por la sección de batería 20 es superior a la energía consumida por el ensamble de cartucho 30, el dispositivo de control 6 está configurado para regular la tensión o la corriente suministrada al ensamble de cartucho 30.

15 El dispositivo de entrada 8 puede comprender además un controlador de usuario que permite al usuario establecer manualmente la energía suministrada por la sección de energía 20 a la sección de cartucho 30. En esta modalidad, el dispositivo de control comprende una resistencia variable que está conectada al controlador del usuario y cambia la cantidad de tensión suministrada a la sección de cartucho 30 por la sección de batería 20.

20 En otra modalidad, el dispositivo de entrada 8 puede comprender un sensor de temperatura, donde en respuesta a que el sensor de temperatura detecta una temperatura por arriba de un valor predeterminado, el dispositivo de control 6 está configurado para detener cualquier energía adicional que se suministre a la sección de cartucho 30, inhabilitando así el e-cigarrillo. Como tal, el interruptor de encendido-apagado 28 puede ser sobrecargado por el dispositivo de control 6 y se puede lograr la característica de seguridad.

25 En otra modalidad, el conector 45 puede además comprender medios para conectarse con un dispositivo informático externo, como un teléfono inteligente. Este puede incluir componentes como un puerto de conexión USB, o componentes que permiten conexión de baja energía Bluetooth. El usuario puede introducir el modelo del ensamble de cartucho 30 y la sección de energía 20 que está utilizando en el dispositivo informático externo, y el dispositivo de control 6 puede tener acceso a datos del dispositivo externo (por ejemplo, una tabla de datos de límite de tensión) para determinar cuál energía es óptima para el modelo de entrada del ensamble de cartucho 30 y la sección de energía 20.

30 El dispositivo de salida 7 puede proporcionar salida visible, de audio y/o háptica. Por ejemplo, el dispositivo de salida 7 puede comprender un medio de iluminación. El medio de iluminación típicamente se proporciona en la forma de uno o más diodos de emisión de luz (LED), que pueden tener los mismos o diferentes colores (es decir, multicolor). En el caso de LED multicolor, se obtienen diferentes colores encendiendo los LED rojos, verdes o azules a diferente brillantez relativa para proporcionar variaciones en color relativas correspondientes.

35 La salida del dispositivo de salida 7 se puede utilizar para señalar al usuario las diversas condiciones o estados dentro del e-cigarrillo, como una advertencia de batería baja. Diferentes señales de salida se pueden utilizar para señalar diferentes estados o condiciones. Por ejemplo, diferentes colores, pulsos de luz o iluminación continua, diferentes duraciones de pulso, y así sucesivamente se pueden asignar a condiciones respectivas. La luz se puede utilizar para mostrar una advertencia de batería baja.

45 Los LED se pueden proporcionar alrededor de todo el perímetro del adaptador, de modo que son externamente visibles, cuando el conector 45 conecta la sección de cartucho 30 a la sección de batería 20, sin considerar la orientación del adaptador 45 con respecto a la sección de ensamble de cartucho 30 y la sección de batería 20. Los LED forman un anillo continuo alrededor del perímetro. En otras modalidades, los medios de iluminación pueden ser una pluralidad de luces discretas de espacio cerrado acomodadas alrededor del perímetro. La iluminación está configurada para indicar los estados operativos del cigarrillo electrónico. Por ejemplo, en esta modalidad, los LED indican cuando el dispositivo de control no puede determinar la energía máxima que debiera ser suministrada a la sección de cartucho 30. Esto alerta al usuario respecto a que puede no ser seguro utilizar la combinación de la sección de cartucho 30 y la batería 20.

50 En otra modalidad, el conector (o adaptador dependiendo de la configuración de las interfaces de conexión) 45 está configurado para proporcionar una funcionalidad adicional de un control de tensión para el usuario.

55 En esta modalidad, el conector 45 comprende un control de usuario configurado para alterar el nivel de energía eléctrica proporcionado por la batería 5 al calentador 4 u otro elemento de generación de vapor en la fuente de aerosol. Un nivel de energía superior produce un aumento de la temperatura en el calentador 4 de modo que la cantidad de vapor generado se incrementa, y/o la generación de vapor se inicia más pronto al inicio de un ciclo de calentamiento. Para un calentador determinado 4, el nivel de energía se puede alterar cambiando la tensión aplicada a través del calentador 4, o cambiando la corriente que pasa a través del calentador 4, o ambos, y usuario puede configurar por consiguiente el cigarrillo eléctrico 10 formado al conectar el conector 45 a la sección de energía 20 que comprende la batería 5 y la sección de ensamble de cartucho 30 que comprende el calentador 4.

65 En esta modalidad, el dispositivo de entrada 8 puede comprender un interruptor operado por el usuario o disco para el ajuste del nivel de energía. Por ejemplo, cada posición de un interruptor puede realizar una conexión eléctrica diferente entre la batería y el calentador que suministra un nivel de energía diferente, tal como conectando una de entre una

selección de resistencias con valor diferente. Un reóstato se puede utilizar alternativamente para proporcionar una resistencia ajustable; esto ofrece el beneficio de permitir un ajuste continuo de resistencia y, por lo tanto, nivel de potencia, en lugar de un ajuste escalonado correspondiente a un conjunto de diferentes resistencias. El control de usuario se puede configurar para ajustarse en un rango continuo, tal como mediante la rotación de un disco o deslizando un deslizador lineal. Alternativamente, el control se puede configurar de modo que sus diferentes posiciones activan, cada una, una señal de control diferente enviada al circuito de control del cigarrillo electrónico, y el circuito de control (el cual puede ser programable) opera para modificar la tensión o corriente suministrada desde la batería al calentador.

En esta modalidad, el dispositivo de entrada 8 comprende un control que modifica la energía eléctrica alimentada al calentador y se puede presentar al usuario directamente como un control de energía, por ejemplo, etiquetándolo como un control de energía con una indicación del tamaño relativo de los posibles ajustes (alto a bajo, o 1 a 10, por ejemplo), o etiquetando con valores numéricos de tensión, corriente o potencia obtenible. El conocimiento del nivel real de tensión, corriente o potencia por parte del usuario no es necesario para un control exitoso de un cigarrillo electrónico, pero los usuarios de tendencia científica o tecnológica lo pueden preferir.

Además de controlar el nivel de energía, por ejemplo, un valor máximo de energía suministrada al calentador, se pudiera ofrecer el control del ciclo en el que se proporciona la energía eléctrica al calentador. En cierta modalidad, el dispositivo de control 6 está configurado con un ciclo o perfil de energía (calentamiento) detallado en el cual se altera el nivel de energía, ya sea por inhalación o durante varias inhalaciones. El ciclo puede incluir una fase de pre-calentamiento para llevar el calentador a la temperatura de vaporización, una fase de calentamiento cuando se genera vapor, y una fase de enfriamiento, por ejemplo (se conocen otros y diferentes ciclos). Diferentes ciclos de calentamiento producen corrientes de aerosol compuestas de manera diferente, de modo que puede ser deseable permitir que el usuario elija entre diferentes ciclos, así como o en lugar de seleccionar un nivel de potencia máximo simple o temperatura. Por consiguiente, el dispositivo de entrada 8 puede comprender un control de usuario para esto, por ejemplo, configurado de modo que diferentes posiciones del control envían diferentes señales de control al circuito de control, cada una de las cuales activa el calentamiento de acuerdo con un ciclo o perfil diferente.

Alternativamente, el dispositivo de entrada 8 puede comprender un control que ajusta la energía eléctrica como un controlador de temperatura. Un nivel de energía determinado produce una temperatura particular emitida por el calentador, de modo que la alteración de la energía y la alteración de la temperatura son efectivamente la misma cosa en lo referente a la operación del cigarrillo electrónico. El control pudiera estar etiquetado como un control de temperatura y marcado como ajustable entre ajustes alto y bajo (en pasos o continuamente, por ejemplo) o una escala simple de 1 a 10. Alternativamente, la escala pudiera ser marcada con valores de temperatura reales producidos en cada ajuste; estos pudieran indicar la temperatura del calentador o la temperatura del aerosol inhalado.

Opcionalmente, el dispositivo de salida 7 puede proporcionar una salida visible, de audio, y/o háptica. Por ejemplo, el dispositivo de salida 7 puede comprender un medio de iluminación. El medio de iluminación típicamente se proporciona en la forma de uno o más diodos de emisión de luz (LED), que pueden tener los mismos o diferentes colores (es decir, multicolor). En el caso de LED multicolor, se obtienen diferentes colores encendiendo los LED rojos, verdes o azules a diferente brillantez relativa para proporcionar variaciones en color relativas correspondientes.

La salida del dispositivo de salida 7 se puede utilizar para señalar al usuario las diversas condiciones o estados dentro del e-cigarrillo, como una advertencia de batería baja. Diferentes señales de salida se pueden utilizar para señalar diferentes estados o condiciones. Por ejemplo, diferentes colores, pulsos de luz o iluminación continua, diferentes duraciones de pulso, y así sucesivamente se pueden asignar a condiciones respectivas. La luz se puede utilizar para mostrar una advertencia de batería baja.

Los LED se pueden proporcionar alrededor de todo el perímetro del conector, de modo que es externamente visible, cuando el adaptador 45 conecta la sección de cartucho 30 a la sección de batería 20, sin considerar la orientación del adaptador 45 con respecto a la sección de ensamble de cartucho 30 y la sección de batería 20. Los LED forman un anillo continuo alrededor del perímetro. En otras modalidades, los medios de iluminación pueden ser una pluralidad de luces discretas de espacio cerrado acomodadas alrededor del perímetro. La iluminación está configurada para indicar los estados operativos del cigarrillo electrónico. Por ejemplo, en esta modalidad, los LED indican cuando el dispositivo de control no puede determinar la energía máxima que debiera ser suministrada a la sección de cartucho 30. Esto alerta al usuario respecto a que puede no ser seguro utilizar la combinación de la sección de cartucho 30 y la batería 20.

En otra modalidad, el conector (o adaptador, dependiendo de la configuración de la interfaz de conexión) 45 está configurado para proporcionar una funcionalidad adicional de un control de tensión del usuario.

En esta modalidad, el dispositivo de entrada 8 puede comprender uno o más controles que están configurados para permitir al usuario modificar la operación del cigarrillo electrónico, de modo que la salida de aerosol se puede adaptar a los requerimientos particulares del usuario en cualquier momento determinado. Un control se puede configurar para permitir el ajuste electrónico/eléctrico de un parámetro operativo del cigarrillo electrónico. El movimiento del control reconfigura las conexiones eléctricas dentro del dispositivo o envía una señal de control eléctrico para iniciar la operación a un nivel particular de un parámetro. Alternativamente, un control se puede configurar para permitir el ajuste mecánico de un

componente que modifica un parámetro de funcionamiento. El movimiento del control puede mover o reconfigurar, directa o indirectamente, una parte o partes mecánicas dentro del dispositivo.

5 Un primer ejemplo de un control de usuario es un control que permite alterar el nivel de flujo de aire a lo largo del canal de aire entre las entradas de aire y la salida de aire. De esta forma, se puede ajustar la cantidad de aire que puede ser arrastrado a través del dispositivo en una inhalación, y que entonces está disponible para recolectar líquido de fuente vaporizada. La cantidad y/o concentración de líquido de fuente vaporizada por inhalación es entonces controlable. También, la cantidad de aire por inhalación, o qué tan fuerte debe inhalar el usuario para lograr un flujo de aire determinado (también conocido como «resistencia al arrastre») puede ser un asunto de preferencia personal que define la experiencia de uso del dispositivo para el usuario. Por lo tanto, la capacidad de ajuste de este parámetro permite la personalización del dispositivo de acuerdo con la preferencia del usuario.

15 Una forma conveniente de permitir el ajuste del nivel de flujo de aire es acomodar una parte o partes móviles que se pueden mover dentro y fuera del canal de flujo de aire para cambiar el tamaño del orificio del canal en la ubicación de la parte móvil. La parte móvil puede ser directamente accesible desde el exterior del cigarrillo electrónico de modo que el usuario puede cambiar su posición, o se puede conectar a una o más partes distintas que el usuario puede ajustar de manera externa. La parte móvil puede estar ubicada a lo largo del canal de flujo de aire en un punto intermedio entre la entrada de aire y la salida de aire, o se puede acomodar para cubrir o descubrir parcialmente las entradas de aire. El control operado por el usuario entonces se configura de modo que el accionamiento del control produce el movimiento de la parte o partes móviles dentro y fuera del canal de flujo de aire (directa o indirectamente moviendo la parte móvil). De manera útil, la restricción del orificio del canal de flujo de aire permitido de esta manera se ubica aguas arriba de la fuente de aerosol para controlar la cantidad de aire que recolecta vapor de la fuente de aerosol.

20 Por lo tanto, el adaptador 45 se puede configurar para permitir que el usuario modifique el flujo de aire a través del cigarrillo electrónico.

25 Opcionalmente, el dispositivo de salida 7 puede proporcionar una salida visible, de audio, y/o háptica. Por ejemplo, el dispositivo de salida 7 puede comprender un medio de iluminación. El medio de iluminación típicamente se proporciona en la forma de uno o más diodos de emisión de luz (LED), que pueden tener los mismos o diferentes colores (es decir, multicolor). En el caso de LED multicolor, se obtienen diferentes colores encendiendo los LED rojos, verdes o azules a diferente brillantez relativa para proporcionar variaciones en color relativas correspondientes.

30 La salida del dispositivo de salida 7 se puede utilizar para señalar al usuario las diversas condiciones o estados dentro del e-cigarrillo, como una advertencia de batería baja. Diferentes señales de salida se pueden utilizar para señalar diferentes estados o condiciones. Por ejemplo, diferentes colores, pulsos de luz o iluminación continua, diferentes duraciones de pulso, y así sucesivamente se pueden asignar a condiciones respectivas.

35 En esta modalidad, la señal de salida diferente del LED se puede utilizar para ilustrar diferentes estados del flujo de aire. Por ejemplo, se puede utilizar un color o brillantez diferente para representar un nivel diferente de flujo de aire. Los LED se pueden controlar utilizando el mismo controlador modificado por el usuario para modificar la cantidad de aire. Debido a esto, los cambios al nivel de flujo de aire y los LED se controlan juntos y, por lo tanto, reflejan el estado correspondiente.

40 Los LED se pueden proporcionar alrededor de todo el perímetro del conector, de modo que es externamente visible, cuando el adaptador 45 conecta la sección de cartucho 30 a la sección de batería 20, sin considerar la orientación del adaptador 45 con respecto a la sección de ensamblaje de cartucho 30 y la sección de batería 20. Los LED forman un anillo continuo alrededor del perímetro. En otras modalidades, los medios de iluminación pueden ser una pluralidad de luces discretas de espacio cerrado acomodadas alrededor del perímetro. La iluminación está configurada para indicar los estados operativos del cigarrillo electrónico.

45 En otra modalidad, el conector 45 está configurado para detectar la inhalación del usuario a través del cigarrillo electrónico y responder de manera correspondiente.

50 En esta modalidad, el conector 45 es configurado para encender la sección de ensamblaje de cartucho 30 en respuesta a la detección de la inhalación del usuario.

55 El dispositivo de entrada 8 detecta la inhalación del usuario, dicho dispositivo ubicado en la trayectoria de flujo de aire dentro del conector 45. En esta modalidad, el dispositivo de entrada 8 comprende un sensor de presión (no mostrado). El sensor de presión detecta la inhalación a través del sistema 10 durante lo cual el aire entra a través de una o más entradas de aire 26 en la pared de la sección de energía 20 al detectar un cambio en la presión. Un valor umbral se puede predeterminar y preestablecer, donde un valor instantáneo obtenido por el sensor de presión se compara contra el valor umbral para determinar si un cambio de presión detectado es una inhalación del usuario.

60 Alternativamente, el dispositivo de entrada 8 puede ser un detector de calor que se configura para detectar cualquier cambio en la temperatura del flujo de aire dentro del conector 45. Como otra alternativa, el dispositivo de entrada 8 puede ser un detector de humedad para detectar un cambio en la humedad dentro del conector 45. Los valores umbral de la

temperatura y la humedad, contra los cuales se compara un valor instantáneo obtenido por el sensor, se pueden predeterminar y preestablecer.

5 El dispositivo de control 6 comprende un tablero de circuitos impresos y/u otra electrónica o circuitos para controlar el e-cigarrillo. La electrónica de control/circuitos conectan el calentador 4 a la batería 5 cuando se requiere vapor, por ejemplo, en respuesta a una señal del sensor de presión que detecta la inhalación a través del sistema 10 como se describió anteriormente. El dispositivo de control 6 además se configura para detener la energía alimentada a la sección de cartucho 30 cuando ninguna inhalación del usuario es detectada durante un periodo de tiempo predeterminado.

10 Por lo tanto, el conector 45 habilita el e-cigarrillo con funcionalidad de detección de inhalación. Debido a esto, se ahorra batería y ninguna fuente líquida se vaporiza de manera innecesaria.

15 El dispositivo de salida 7 puede proporcionar salida visible, de audio y/o háptica. Por ejemplo, el dispositivo de salida 7 puede comprender un medio de iluminación. El medio de iluminación típicamente se proporciona en la forma de uno o más diodos de emisión de luz (LED), que pueden tener los mismos o diferentes colores (es decir, multicolor). En el caso de LED multicolor, se obtienen diferentes colores encendiendo los LED rojos, verdes o azules a diferente brillantez relativa para proporcionar variaciones en color relativas correspondientes.

20 La salida del dispositivo de salida 7 se puede utilizar para señalar al usuario las diversas condiciones o estados dentro del e-cigarrillo, como una advertencia de batería baja. Diferentes señales de salida se pueden utilizar para señalar diferentes estados o condiciones. Por ejemplo, diferentes colores, pulsos de luz o iluminación continua, diferentes duraciones de pulso, y así sucesivamente se pueden asignar a condiciones respectivas.

25 En esta modalidad, una señal de salida diferente del LED se puede utilizar para ilustrar si el e-cigarrillo está encendido o apagado. Por ejemplo, el LED se puede configurar para ser el más brillante inmediatamente después de la detección de la inhalación y atenuarse conforme pasa el tiempo después de la detección de la inhalación. Cuando transcurre la cantidad de tiempo predeterminada y, por lo tanto, el dispositivo de control 6 se configura para detener la energía que se alimenta a la sección de cartucho 30, el LED también se configura para apagarse. Por lo tanto, al usuario se le puede informar visualmente respecto a cuándo se ha apagado el e-cigarrillo, y qué tanto tiempo tomará que el calentador 4 se apague.

30 Los LED se pueden proporcionar alrededor de todo el perímetro del conector, de modo que es externamente visible, cuando el adaptador 45 conecta la sección de cartucho 30 a la sección de batería 20, sin considerar la orientación del adaptador 45 con respecto a la sección de ensamble de cartucho 30 y la sección de batería 20. Los LED forman un anillo continuo alrededor del perímetro. En otras modalidades, los medios de iluminación pueden ser una pluralidad de luces discretas de espacio cerrado acomodadas alrededor del perímetro. La iluminación está configurada para indicar los estados operativos del cigarrillo electrónico.

35 En otra modalidad todavía, el conector 45 es configurado para detectar si varios componentes del e-cigarrillo se han conectado y responde por consiguiente.

40 En esta modalidad, el conector 45 está configurado para encender solamente la sección de ensamble de cartucho 30 si se ha determinado la ausencia o presencia de un componente predeterminado del e-cigarrillo.

45 Por ejemplo, la sección de ensamble de cartucho 30 puede ya comprender una porción de detección de boquilla o una porción de detección de tapa de boquilla. Sin embargo, el usuario pudiera querer combinar dicha sección de ensamble de cartucho 30 con una sección de energía 20 que originalmente no estaba destinada para uso en combinación con dicha sección de ensamble de cartucho 30. Por consiguiente, la sección de energía 20 puede no comprender los circuitos relevantes para detectar los componentes relevantes, en este caso la boquilla y la tapa de boquilla. El dispositivo de control 6 puede utilizar esta parte de detección, la cual puede ya existir en algunas secciones de ensamble de cartucho 50 30, y utilizar la señal de entrada para determinar si la energía debiera ser alimentada o no a la sección de ensamble de cartucho 30. La parte de detección ya existente de la sección de ensamble de cartucho 30 puede incluir un sensor de presión en las partes de conexión de la sección de ensamble de cartucho 30 y la boquilla, que entran en contacto cuando la sección de ensamble de cartucho 30 y la boquilla están conectadas. De manera similar, un sensor de presión también se puede proporcionar en las porciones de conexión de la boquilla y la tapa de boquilla que entra en contacto cuando la boquilla y la tapa de boquilla se conectan. Las señales de entrada de los sensores de presión se proporcionan al dispositivo de control 6, el cual está configurado para permitir únicamente que se alimente energía a la sección de ensamble de cartucho 30 cuando se detecta la presencia de la boquilla y la ausencia de la tapa de boquilla.

60 Alternativamente, el dispositivo de entrada 8 puede comprender sensores de presión ubicados en las interfaces de conexión 454, 455 o 452, 453, donde las interfaces de conexión 31 y 21 entran en contacto. El dispositivo de control 6 está configurado para determinar cuando el nivel de presión entre las interfaces de conexión alcanza el valor óptimo. Un valor umbral predeterminado y preestablecido se puede almacenar en el dispositivo de control 6, donde el dispositivo de control 6 compara un valor instantáneo del sensor de presión con el valor umbral para determinar si la conexión entre el conector 45 y la sección de ensamble de cartucho 30 y la sección de energía 20 son óptimas o no.

65

5 El dispositivo de salida 7 puede proporcionar una salida visible, de audio y/o háptica. Por ejemplo, el dispositivo de salida 7 puede comprender un medio de iluminación. El medio de iluminación típicamente se proporciona en la forma de uno o más diodos de emisión de luz (LED), que pueden tener los mismos o diferentes colores (es decir, multicolor). En el caso de LED multicolor, se obtienen diferentes colores encendiendo los LED rojos, verdes o azules a diferente brillantez relativa para proporcionar variaciones en color relativas correspondientes.

10 La salida del dispositivo de salida 7 se puede utilizar para señalar al usuario varias condiciones o estados dentro del e-cigarrillo, tal como conexiones completamente herméticas entre el conector 45 y la sección de energía 20 y la sección de ensamble de cartucho 30. Diferentes señales de salida se pueden utilizar para señalar diferentes estados o condiciones. Por ejemplo, diferentes colores, pulsos de luz o iluminación continua, diferentes duraciones de pulso, y así sucesivamente se pueden asignar a condiciones respectivas.

15 En esta modalidad, diferentes señales de salida del LED se pueden utilizar para ilustrar si las conexiones que forman el e-cigarrillo son óptimas o completamente herméticas. En otras palabras, el LED puede indicar al usuario cuándo las interfaces de conexión 31, 21, 454, 455 son conectadas con fuerza óptima. Las interfaces de conexión 31, 21, 454, 455 se pueden dañar en algunos casos cuando el usuario intenta conectar el conector 45 a la sección de ensamble de cartucho 30 y la sección de batería 20 utilizando una fuerza que excede aquella necesaria para que las interfaces de conexión 31, 21, 454, 455 formen adecuadamente los acoplamientos mecánicos y eléctricos. Por lo tanto, los acoplamientos completamente herméticos pueden dañar las conexiones eléctricas y mecánicas y no es deseable. El dispositivo de control 6 puede encender un LED rojo cuando se detecta un nivel de alta presión. Por lo tanto, se puede informar visualmente al usuario respecto a si las conexiones son óptimas. Por ejemplo, un LED puede ubicarse más cerca de la sección de energía 20 y otro LED puede ubicarse más cerca de la sección de ensamble de cartucho 30. En este caso, cada LED puede reflejar el nivel de presión en cada una de las interfaces de conexión 21 y 31. Por lo tanto, se puede informar visualmente al usuario respecto a cuál conexión necesita ser alterada.

25 Los LED se pueden proporcionar alrededor de todo el perímetro del conector, de modo que es externamente visible, cuando el adaptador 45 conecta la sección de cartucho 30 a la sección de batería 20, sin considerar la orientación del adaptador 45 con respecto a la sección de ensamble de cartucho 30 y la sección de batería 20. Los LED forman un anillo continuo alrededor del perímetro. En otras modalidades, los medios de iluminación pueden ser una pluralidad de luces discretas de espacio cerrado acomodadas alrededor del perímetro. La iluminación está configurada para indicar los estados operativos del cigarrillo electrónico.

30 El conector 45 se puede configurar para evitar que la sección de ensamble de cartucho 30 sea energizada por la sección de batería 20 en el caso en que el cigarrillo electrónico sea configurado de manera inadecuada para un funcionamiento seguro, comprobando la presencia o ausencia de uno o más componentes. Por ejemplo, el conector 45 puede permitir que se energice la sección de ensamble de cartucho 30 solo cuando un componente de boquilla se acopla al cartomizador, o solo cuando una cubierta de boquilla ha sido retirada de la boquilla.

35 Por lo tanto, de acuerdo con la presente invención, un solo e-cigarrillo que comprende todas las características que el usuario requiere o desea se puede proporcionar con flexibilidad y eficiencia.

40 Modalidades de la invención no se limitan a los formatos y configuraciones de funcionalidades hasta ahora descritas. Otras funcionalidades también se pueden implementar mediante un conector o adaptador para permitir mayor flexibilidad a los usuarios sin que ningún cambio se realice a los componentes originales del e-cigarrillo.

45 Aunque las modalidades descritas anteriormente se han centrado en algunos aspectos en algunos ejemplos específicos de sistemas de suministro de aerosol, se apreciará que los mismos principios pueden aplicarse para sistemas de suministro de aerosoles que usan otras tecnologías. Es decir, la manera específica en la cual funcionan diversos aspectos del sistema de suministro de aerosol no es directamente relevante para los principios subyacentes a los ejemplos aquí descritos.

50 A fin de abordar varios problemas y avances en la técnica, esta divulgación muestra, a manera de ilustración, varias modalidades en las cuales se pueden practicar las invenciones reclamadas. Las ventajas y características de la divulgación son solo una muestra representativa de realizaciones y no son exhaustivas y/o exclusivas. Se presentan únicamente para ayudar a comprender y enseñar la(s) invención/invenciones reivindicada(s). Debe entenderse que las ventajas, las realizaciones, los ejemplos, las funciones, las características, las estructuras y/u otros aspectos de la divulgación no deben considerarse limitaciones de la divulgación tal como se define en las reivindicaciones o limitaciones de los equivalentes de las reivindicaciones, y que pueden utilizarse otras realizaciones y pueden hacerse modificaciones sin apartarse del alcance de las reivindicaciones. Diversas modalidades pueden comprender adecuadamente, consistir en o consistir esencialmente en, diversas combinaciones de los elementos, componentes, características, partes, etapas, medios, etc. dados a conocer distintos de los descritos específicamente en el presente documento, y por tanto se apreciará que las características de las reivindicaciones dependientes pueden combinarse con características de las reivindicaciones independientes en combinaciones distintas de las establecidas explícitamente en las reivindicaciones.

**REIVINDICACIONES**

1. Un conector (45) configurado para adaptarse a un sistema de suministro de aerosol electrónico (10), dicho conector caracterizado porque comprende:
- 5 una primera interfaz de conexión (453, 454) que se puede conectar a un vaporizador (30) para vaporizar líquido para inhalación por un usuario;
- una segunda interfaz de conexión (452, 455) que se puede conectar a una fuente de energía (20) para suministrar energía al vaporizador;
- 10 un sensor (8) para detectar un parámetro indicativo de un cambio en el sistema de suministro de aerosol electrónico; y
- Una unidad de control (6) conectada al sensor y configurada para emitir una señal en función de la información del sensor, donde el conector, cuando se conecta a un vaporizador y a una fuente de energía, forma un sistema de suministro de aerosol electrónico.
2. Un conector de conformidad con la reivindicación 1, caracterizado porque la primer interfaz de conexión (453, 454) y la
- 15 segunda interfaz de conexión (452, 455) comprenden mecanismos de acoplamiento que son incompatibles entre sí, de modo que el conector es un adaptador configurado para conectar un vaporizador (30) y una fuente de energía (20) que comprenden mecanismos de acoplamiento que son incompatibles entre sí directamente.
3. Un conector de conformidad con la reivindicación 1 o la reivindicación 2, caracterizado porque el sensor está
- 20 configurado para detectar un parámetro indicativo de un cambio en el vaporizador.
4. Un conector de conformidad con cualquiera de las reivindicaciones anteriores, caracterizado porque el sensor (8) comprende al menos uno de los siguientes:
- 25 - un sensor de presión ubicado dentro del conector;
- un monitor de flujo de aire;
- un sensor de calor;
- un sensor de humedad;
- un sensor de presión ubicado en una interfaz de acoplamiento de las interfaces de conexión;
- 30 - un monitor de energía configurado para monitorear la energía alimentada por una fuente de energía y consumida por un vaporizador; y
- un sensor de resistencia de bobina de vaporizador.
5. Un conector de conformidad con cualquiera de las reivindicaciones anteriores, caracterizado porque la unidad de control
- 35 (6) está configurada para controlar la energía suministrada al vaporizador con base en la información detectada por el sensor (8).
6. Un conector de conformidad con cualquiera de las reivindicaciones anteriores, caracterizado porque la unidad de control
- 40 (6) está configurada para emitir una señal a un dispositivo de salida y controlar el dispositivo de salida (7) en función de la información detectada por el sensor (8), opcionalmente donde el dispositivo de salida comprende al menos uno de:
- una interfaz de comunicación para proporcionar comunicaciones inalámbricas;
- una interfaz de comunicación para proporcionar conexiones cableadas;
- medios de iluminación;
- 45 - dispositivo de salida de audio;
- dispositivo de salida háptico.
7. Un conector de conformidad con cualquiera de las reivindicaciones anteriores, caracterizado porque la unidad de control
- (6) se configura para determinar, durante el uso del dispositivo de suministro aerosol, características de uso del dispositivo
- de suministro aerosol en función de la información detectada por el sensor (8).
- 50 8. Un conector de conformidad con la reivindicación 7, caracterizado porque comprende una memoria configurada para almacenar, durante el uso del dispositivo de suministro de aerosol, información que registra las características de uso del dispositivo de suministro de aerosol en función de la información detectada por el sensor (8).
9. Un conector de conformidad con la reivindicación 7 u 8, cuando depende de la reivindicación 6, caracterizado porque
- 55 la información que registra las características de uso del dispositivo de suministro de aerosol se comunica a un usuario o un dispositivo externo a través del dispositivo de salida (7), opcionalmente donde la unidad de control (6) está configurada para controlar el dispositivo de salida para indicar un estado del sistema de suministro de aerosol electrónico.
10. Un conector de conformidad con cualquiera de las reivindicaciones anteriores, caracterizado porque comprende un
- 60 canal de aire para que el aire inhalado por un usuario fluya a través y fuera del vaporizador (30) cuando el conector (45) está conectado al vaporizador y a la fuente de energía (20).
11. Un conector de conformidad con cualquiera de las reivindicaciones anteriores, caracterizado porque comprende:
- 65 un control de usuario que opera mediante una característica de accionamiento para permitir que el usuario altere el nivel de flujo de aire del aire inhalado a lo largo del sistema de suministro de aerosol electrónico (10).

- 5 12. Un conector de conformidad con la reivindicación 11, caracterizado porque comprende una parte móvil que se puede mover dentro y fuera del canal de flujo de aire para cambiar el tamaño del orificio del canal de aire en la ubicación de la parte móvil, opcionalmente donde la parte móvil es directamente accesible desde el exterior del conector (45) de modo que el usuario puede modificar el tamaño del orificio del canal de aire, u opcionalmente donde la parte móvil se conecta a un control que es accesible desde el exterior del conector de modo que el usuario lo puede modificar.
- 10 13. Un conector de conformidad con cualquiera de las reivindicaciones 6 a 12, caracterizado porque la unidad de control está configurada para controlar la energía que se alimentará al dispositivo de salida en función del control de usuario, de modo que el dispositivo de salida indica el nivel de flujo de aire a través del conector.
- 15 14. Un conector de conformidad con cualquiera de las reivindicaciones anteriores, caracterizado porque la unidad de control (6) está configurada para obtener la señal de un sensor externo ubicado fuera del conector (45).
- 15 15. Un sistema de suministro de aerosol electrónico (10), caracterizado porque comprende:  
un conector (45) de conformidad con cualquiera de las reivindicaciones anteriores;  
un vaporizador (30) conectado al conector; y  
una fuente de energía (20) conectada al conector.

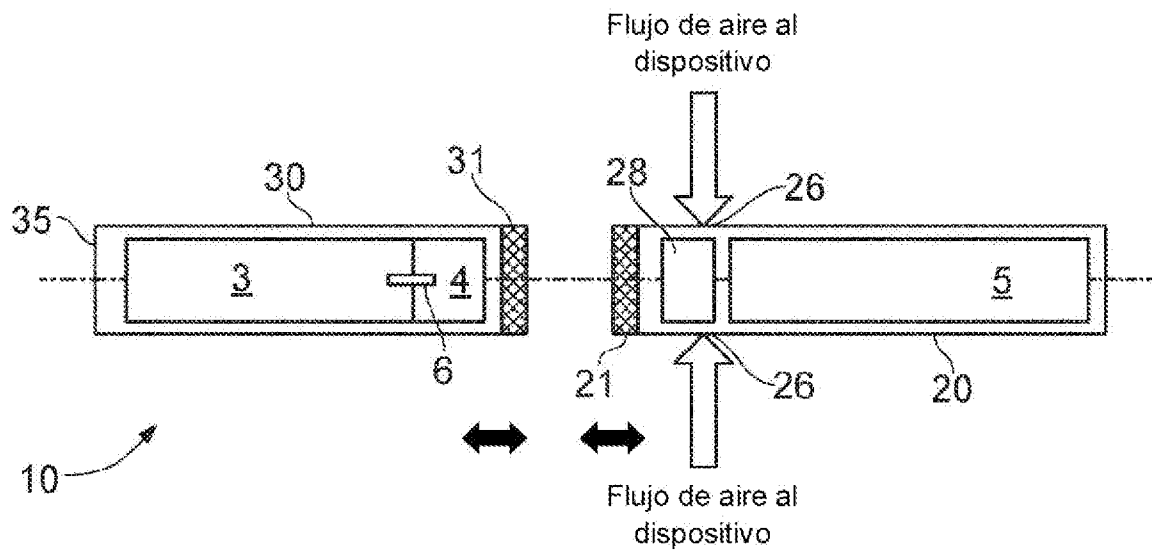


FIG. 1

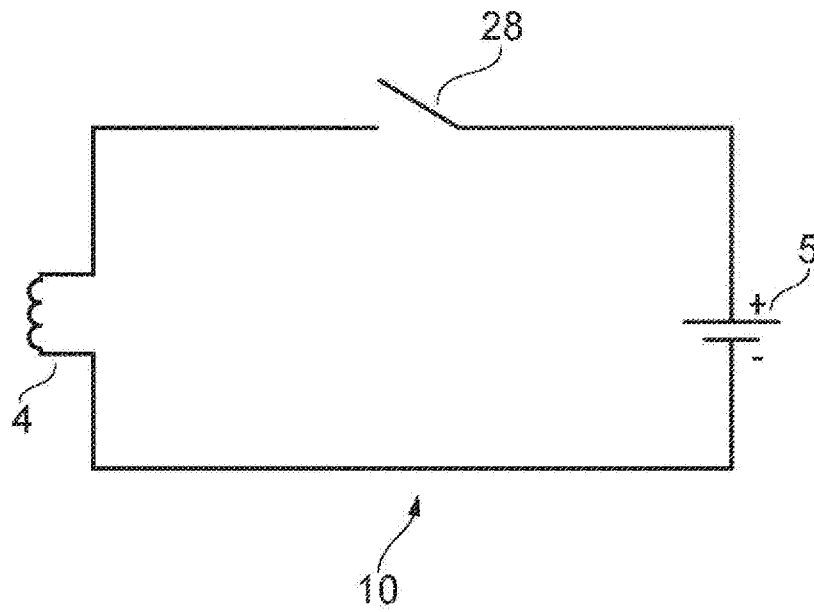


FIG. 2

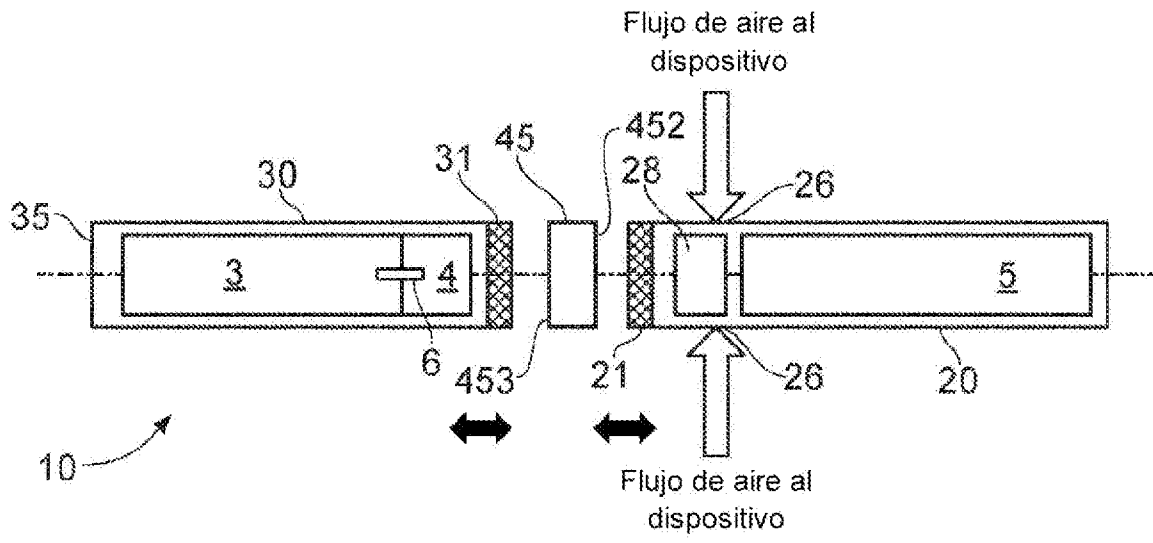


FIG. 3

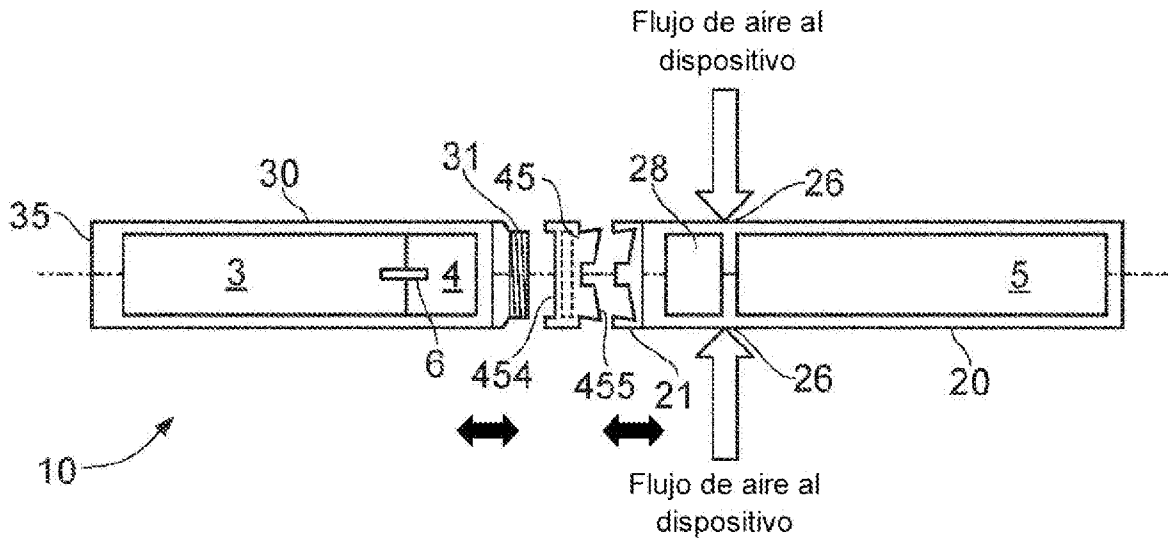


FIG. 4

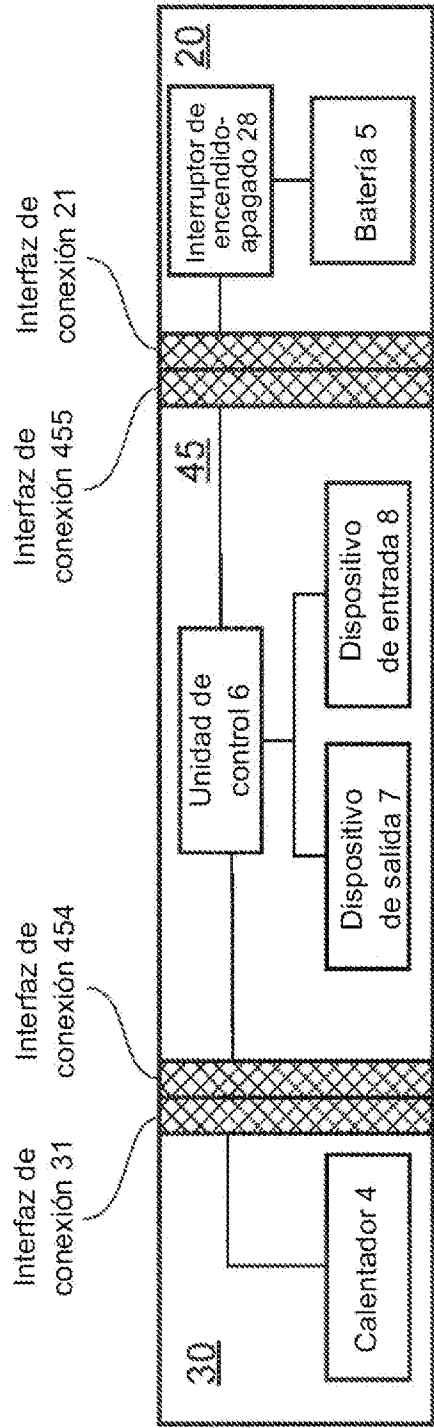


FIG. 5