



(12)发明专利申请

(10)申请公布号 CN 108442490 A

(43)申请公布日 2018.08.24

(21)申请号 201810246677.1

(22)申请日 2018.03.23

(71)申请人 浙江洁妮斯电子科技有限公司

地址 317212 浙江省台州市经济开发区经
一路98号

(72)发明人 常彤 阮彩琴 陈恩莲

(51)Int.Cl.

E03D 11/16(2006.01)

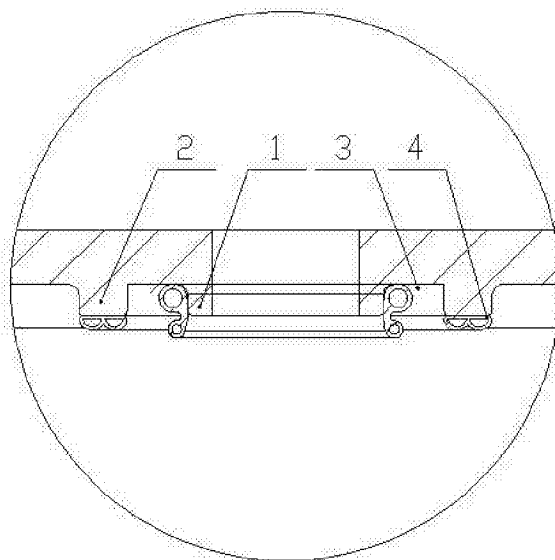
权利要求书1页 说明书2页 附图1页

(54)发明名称

一种双重防返味密封方式

(57)摘要

本发明公开了一种双重防返味密封方式,它包括马桶防臭垫圈、橡胶密封垫圈和马桶双重防返味结构;其特征在于,所述的马桶双重防返味结构为绕马桶底部排污孔中心的环形凸台;所述的橡胶密封垫圈通过粘贴方式与马桶双重反味结构固接;所述的防臭密封垫圈设置在马桶排污口;所述的橡胶密封圈与防臭垫圈受压变形进行马桶与地面密封,采用本发明能够很好的长时间保证马桶排污口与地面排污口的密封性能,防止马桶出现返味现象,结构简单,方便实用。



1. 一种双重防反味密封方式,它包括马桶防臭垫圈、橡胶密封垫圈和马桶双重防返味结构;其特征在于,所述的马桶双重防返味结构为绕马桶底部排污孔中心的环形凸台;所述的橡胶密封垫圈通过粘贴方式与马桶双重反味结构固接;所述的防臭密封垫圈设置在马桶排污口;所述的橡胶密封圈与防臭垫圈受压变形进行马桶与地面密封。

2. 根据权利要求1所述的双重防返味密封方式,其特征在于:所述橡胶密封垫圈置于马桶双重防返味结构的环形凸台上。

3. 根据权利要求1所述的双重防返味密封方式,其特征在于:所述环形凸台直径大于马桶排污口直径。

一种双重防返味密封方式

技术领域

[0001] 本发明专利涉及一种密封方式,特别涉及一种双重防返味密封方式。

背景技术

[0002] 现有马桶安装中,马桶排污口与地面排污口往往只是采用防臭垫圈进行密封,长时间使用后,防臭垫圈密封性能下降,容易出现返味现象,本发明提供一种双重防返味密封方式,能够很好的长时间保证其密封性能,防止马桶出现返味现象。

发明内容

[0003] 本发明所要解决的技术问题是,提供一种双重防返味密封方式,增加马桶排污口与地面排污口的密封性,很好的防止马桶使用过程中出现返味现象,以克服现有技术中的不足。

[0004] 为了解决上述问题,本发明提供一下技术方案。

[0005] 本发明的技术方案:一种双重防返味密封方式,它包括马桶防臭垫圈、橡胶密封垫圈和马桶双重防返味结构;其特征在于,所述的马桶双重防返味结构为绕马桶底部排污孔中心的环形凸台所述的橡胶密封垫圈通过粘贴方式与马桶双重反味结构固接;所述的防臭密封垫圈设置在马桶排污口;所述的橡胶密封圈与防臭垫圈受压变形进行马桶与地面密封。

[0006] 优选地,所述橡胶密封垫圈置于马桶双重防返味结构的环形凸台上。

[0007] 优选地,所述环形凸台直径大于马桶排污口直径。

[0008] 与现有技术相比,本发明的双重防反味密封方式,能够很好的保证马桶排污口与地面排污口的密封性能,长时间防止马桶出现返味现象的优点。

附图说明

[0009] 附图标记说明如下:1-马桶排污口;2-双重防返味结构;3-马桶防臭垫圈;4-橡胶密封垫圈。

[0010] 附图1为本发明的双重防返味密封方式的局部剖视图。

[0011] 附图2为本发明的双重防返味结构示意图。

具体实施方式

[0012] 以下结合附图和具体实施例对本发明提出的一种双重防反味密封方式进一步详细说明,根据下面说明和权利要求书,本发明的优点和特征将更清楚,需说明的是,附图均采用非常简化的形式且均使用非精准的比率,仅用以方便、明晰地辅助说明本发明实施例的目的,以下实施例只是描述性的,不是限定性的,不能以此限定本发明的保护范围。

[0013] 如图1~2,本发明提供了一种双重防返味密封方式,它包括马桶防臭垫圈3、橡胶密封垫圈4和马桶双重防返味结构2;其特征在于,所述的马桶双重防返味结构2为绕马桶底

部排污孔中心的环形凸台；所述的橡胶密封垫圈4通过粘贴方式与马桶双重反味结构2固接；所述的防臭密封垫圈3设置在马桶排污口1；所述的橡胶密封圈4与防臭垫圈3受压变形进行马桶与地面密封；所述橡胶密封垫圈4置于马桶双重防返味结构2的环形凸台上；所述环形凸台直径大于马桶排污口1直径。

[0014] 本发明的工作原理：首先将马桶排污口1嵌入马桶防臭垫圈3上端内部，马桶防臭垫圈3下部与地面接触且对准地面排污口压实，通过马桶防臭垫圈3将马桶排污口1与地面排污口进行密封，实现第一重密封，橡胶密封垫圈4一面通过粘贴置于双重防返味结构2的环形凸台上，橡胶密封垫圈4另一面置于地面，受压时，橡胶密封垫圈4与地面完美贴合，实现第二重密封；通过双重密封，不仅能够很好的保证马桶排污口与地面排污口的密封性能，而且能够长时间防止马桶出现返味现象。

[0015] 以上，仅为本发明较佳的具体实施方式，但发明的保护范围并不局限于此，任何熟悉本技术领域的技术人员在本发明揭露的技术范围内，可轻易想到的变化或替换，都应涵盖在本发明的保护范围之内；因此，本实发明的保护范围应该以权利要求书的记载为准。

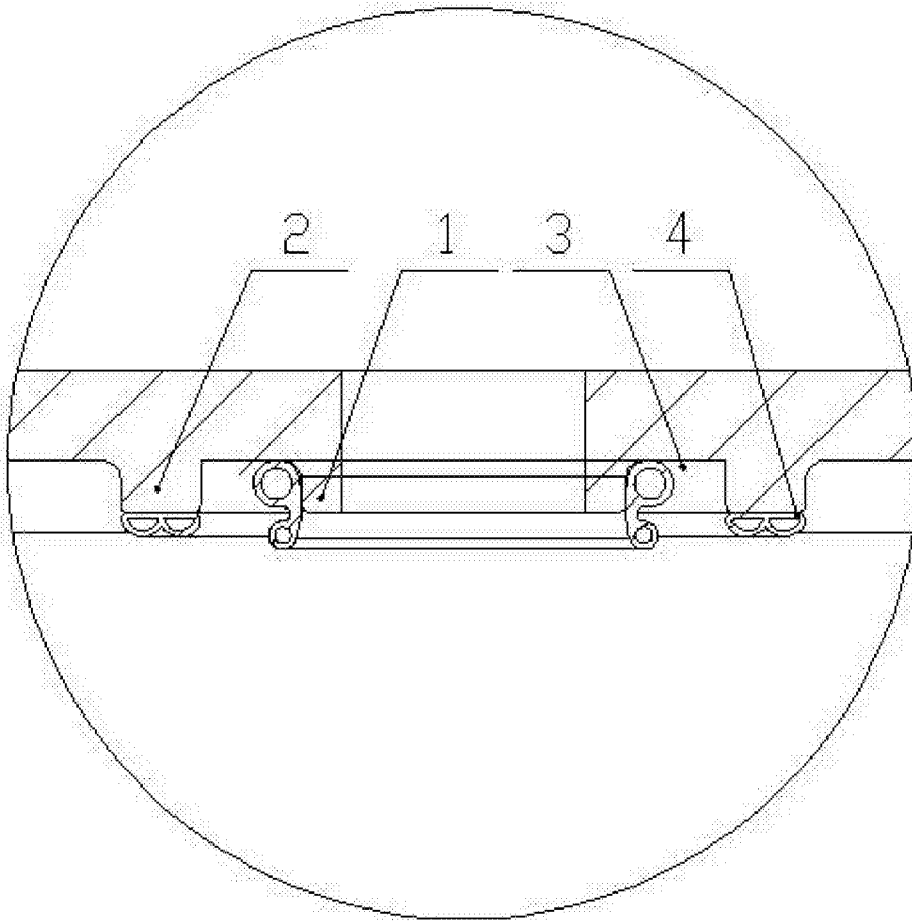


图1

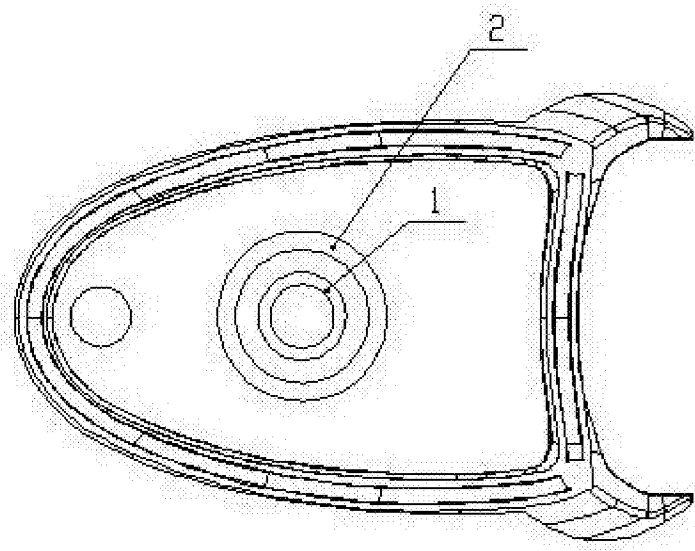


图2