

PŘIHLÁŠKA VYNÁLEZU

Zveřejněná podle §31 zákona č. 527/1990 Sb.

(21) Číslo dokumentu:

2016-517

(13) Druh dokumentu: **A3**

(51) Int. Cl.:

A63B 69/36 (2006.01)

A63B 57/30 (2015.01)

(19)
ČESKÁ
REPUBLIKA



ÚŘAD
PRŮMYSLOVÉHO
VLASTNICTVÍ

(22) Přihlášeno: **27.08.2015**

(40) Datum zveřejnění přihlášky vynálezu: **08.03.2017**
(Věstník č. 10/2017)

- (71) Přihlašovatel:
Mareš Golf Academy, s. r. o., Pardubice, CZ
- (72) Původce:
Otakar Mareš, Praha 5 - Smíchov, CZ
- (74) Zástupce:
Patent Sky, s. r. o., Ing. Petra Kolářová, Dušní 8/11,
110 00 Praha 1

(54) Název přihlášky vynálezu:
**Značkovač jamkoviště pro výuku golfu
formou podvědomého návyku**

(57) Anotace:
Značkovač jamkoviště sestává z násady, úchytného systému, ok a informativních štítků o vzdálenosti. Značkovač jamkoviště slouží k bezpřekážkovému označení vzdálenosti při hře golfu, přičemž se dá s výhodou použít při výuce golfu formou podvědomého návyku na základě prožitých zkušeností.

CZ 2016 - 517 A3

Značkovač jamkoviště pro výuku golfu formou podvědomého návyku

Oblast techniky

Výuka golfu

Dosavadní stav techniky

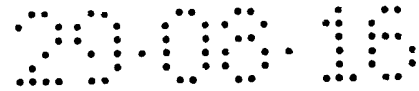
Téměř každý, kdo začíná s golfem, se ve svých počátcích dopouští nějaké chyby. U jednotlivých hráčů jsou samozřejmě chyby různé, mají různou intenzitu a příčinu.

Největší limity nebo chyby golfistů, kterých se golfisté dopouštějí a jsou dle mého pozorování způsobené z mylné nebo žádné představy o pohybu golfové hole během švihů, jsou dvojího typu: neschopnost ovládat let míče a

nečistý kontakt hlavy hole s míčem.

Rovná rána v golfu vyžaduje, aby v okamžiku udeření míčku byla hlava hole (její lím) zaměřena na cíl a také se přímo k cíli pohybovala (dráha švihů). Ne vždy se to však podaří a míče pak nemají očekávaný směr. Každá letová dráha má svůj název, přičemž mezi ty nejznámější patří:

Draw	nevysoká, průrazná rána, při níž míč nejprve letí mírně doprava od cíle a pak se otočí zpět ke středu, po dopadu mívá dlouhý doběh
Slice	rána, která letí nejdříve doleva a pak se prudce stočí doprava
Fade	rána, při níž letí míček mírně doleva od cíle a pak se otočí zpět ke středu, dopadá obvykle měkce a má krátký doběh
Hook	trajektorie letu míče s velkou pravolevou rotací výrazně vlevo od zamýšleného. Rána, která vyletí doprava nebo rovně na cíl a pak se prudce stočí na doleva
Pull	chybná rána, při níž letí míč po přímé dráze doleva
Pull-hook	chybná rána, při níž míč vyletí doleva a obloukem se stočí dále doleva
Push	vytlačení, vyhození, chybná rána, při níž míč letí po přímé dráze doprava
Push-slice	chybná rána, při níž míč vyletí doprava od cíle a stočí se dále doprava
Slice	rána, která vyletí doleva nebo rovně na cíl a pak se prudce stočí doprava s pravou rotací a dlouhým doběhem



Tyto letové dráhy jsou kombinací dráhy švihů (zevnitř ven, zvenku dovnitř, rovně), úhlem úderové plochy vůči cíli (zavřená tvář hole, otevřená tvář hole) a postoje (otevřený postoj, zavřený postoj), které začínající golfista není absolutně schopen ovládat, protože se teprve učí vnímat rovinu úderové plochy.

Zaujímá-li žák otevřený postoj, rozumíme tím situaci, kdy spojnice ramen ukazuje vlevo od cíle: dráha švihů není korektní, ale je zvenčí dovnitř. Důsledkem toho je, že hráč většinou hraje slice nebo rovnou ránu vlevo od cíle, což je velmi častá chyba.

Zavřený postoj je opačnou chybou, zde spojnice ramen ukazuje vpravo od cíle a dráha švihů je v daném případě vedena zevnitř ven. Důsledkem toho hraje většinou draw nebo hook, může však přijít i rovná rána vpravo od cíle.

Pro označení místa dopadu míčku, nebo pro vizuální zvětšení okolí jamkoviště existuje mnoho způsobů. Nejčastějšími jsou zapíchnuté kolíky s nataženými provázky, případně obruče položené na trávníku. Tento způsob označení ale může být překážkou v trajektorii letu míčku, a tak pro výuku golfu není zcela vhodný.

Podstata vynálezu

Značkovač jamkoviště slouží k viditelnému, avšak bez překážkovému označení vzdálenosti od golfové jamky. Značkovač jamkoviště sestává z násady, která je opatřena oky pro nasazení křídly, uchycovacím systémem např. háčkem, očkem či karabinou pro uchycení k tyči praporku v jamce a každé oko je opatřeno štítkem o vzdálenosti od jamky, přičemž násada obsahuje 1 až 7 ok.

Přehled obrázků na výkresech

Obr.1: Pohled na značkovač jamkoviště

Příklady provedení vynálezu

Příklad 1

Značkovač jamkoviště 27 sestává z násady 20, která je opatřena pěti oky 17 ve vzdálenosti 80 cm, 100 cm, 120 cm, 140 cm a 200 cm pro nasazení křídly 19, háčkem 18 pro uchycení k tyči

vlajky v jamce a každé oko 17 je opatřeno štítkem s informací o vzdálenosti od jamky. Násada 20 je teleskopická, je vyrobena z oceli.

Příklad 2

Značkovač jamkoviště 27 sestává z provazu, který je opatřen sedmi oky 17 ve vzdálenosti 40 cm, 60 cm, 80 cm, 100 cm, 120 cm, 140 cm a 200 cm pro nasazení křídly 19, háčkem 18 pro uchycení k tyči vlajky v jamce.

Příklad 3

Značkovač jamkoviště 27 sestává z provazu, který je opatřen dvěma oky 17 ve vzdálenosti 80 cm, a 120 cm pro nasazení křídly 19, háčkem 18 pro uchycení k tyči vlajky v jamce.

Průmyslová využitelnost

Sportovní disciplíny, výuka golfu.

Seznam vztahových značek

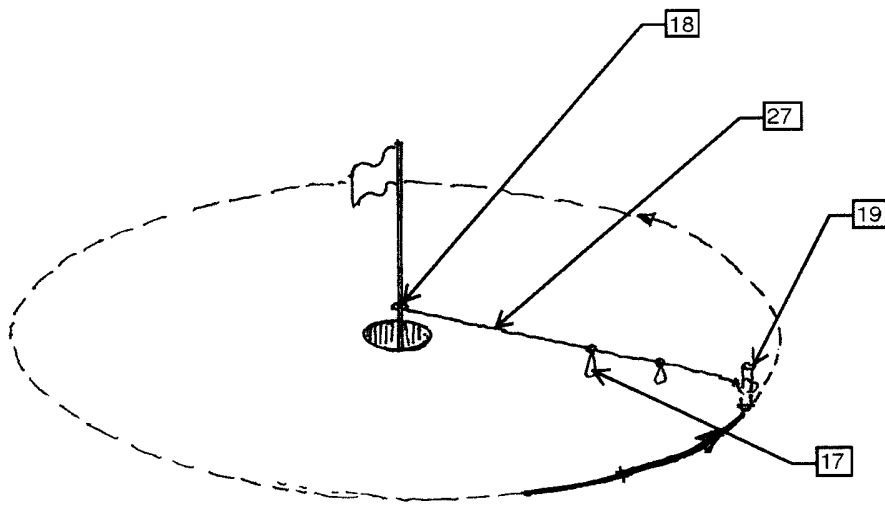
- 17. oko značkovače
- 18. háček značkovače
- 19. křída
- 20. násada značkovače
- 27. značkovač jamkoviště

PATENTOVÉ NÁROKY

1. Značkovač jamkoviště pro výuku golfu vyznačující se tím, že sestává z násady (20), která je opatřena alespoň jedním okem (17) pro nasazení křídly (19) a úchytným systémem (18), přičemž oko (17) je opatřeno štítkem o vzdálenosti od úchytného systému (18).
2. Značkovač jamkoviště pro výuku golfu podle nároku 1 vyznačující se tím, že násada (20) je teleskopická a je vyrobena z oceli.
3. Značkovač jamkoviště pro výuku golfu podle nároku 1 vyznačující se tím, že násada (20) je zhotovena z provazu.
4. Značkovač jamkoviště pro výuku golfu podle nároku 1 vyznačující se tím, že úchytný systém je tvořen háčkem (18), očkem (17) či karabinou a násada (20) obsahuje až 7 ok (17).

1/1

PV 2016-517
2008.15



Obr. 1