



(12) 实用新型专利

(10) 授权公告号 CN 221260336 U

(45) 授权公告日 2024. 07. 02

(21) 申请号 202322993174.X

(22) 申请日 2023.11.07

(73) 专利权人 苏州环邦检测科技有限公司

地址 215500 江苏省苏州市常熟市虞山高新区金陵路18号4号楼

(72) 发明人 张景皓 冯亚飞 杨凌峰 许杨杨
徐佳 梁磊 方志伦 王雷雷
滕龙

(74) 专利代理机构 无锡苏元专利代理事务所
(普通合伙) 32471

专利代理师 张剑锋

(51) Int. Cl.

G01M 10/00 (2006.01)

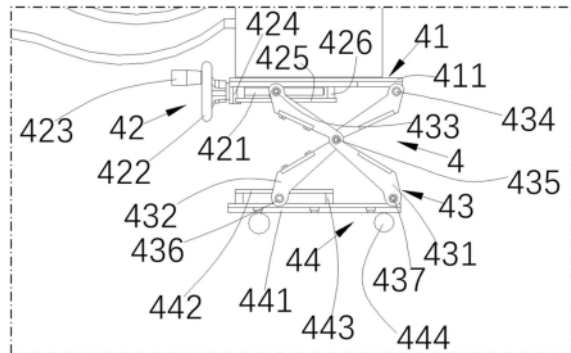
权利要求书2页 说明书4页 附图1页

(54) 实用新型名称

一种转换器水道流阻测试用装置

(57) 摘要

本实用新型涉及一种转换器水道流阻测试用装置,该测试用装置和被测试样件配合使用,其包括承载板组件、升降动力组件、升降发力组件和水平移动组件,所述承载板组件用以承载并固定所述被测试样件,所述升降发力组件一方面和所述承载板组件连接,所述升降发力组件另一方面和所述升降动力组件连接,所述升降发力组件用以提供动力,使得所述升降发力组件带动所述承载板组件沿着垂直方向上下移动;所述升降发力组件还与所述水平移动组件连接,以此使得在所述水平移动组件移动的同时带动所述升降发力组件一起水平移动,从而使得所述被测试样件水平移动。



1. 一种转换器水道流阻测试用装置, 该测试用装置和被测试样件配合使用, 其特征在于, 包括承载板组件、升降动力组件、升降发力组件和水平移动组件, 所述承载板组件用以承载并固定所述被测试样件, 所述升降发力组件一方面和所述承载板组件连接, 所述升降发力组件另一方面和所述升降动力组件连接, 所述升降发力组件用以提供动力, 使得所述升降发力组件带动所述承载板组件沿着垂直方向上下移动; 所述升降发力组件还与所述水平移动组件连接, 以此使得在所述水平移动组件移动的同时带动所述升降发力组件一起水平移动, 从而使得所述被测试样件水平移动。

2. 根据权利要求1所述的转换器水道流阻测试用装置, 其特征在于, 所述承载板组件包括承载板和夹持组件, 所述夹持组件和所述承载板固定连接, 所述夹持组件用以将所述被测试样件固定夹持住, 以此使得所述被测试样件相对于所述承载板保持固定不动。

3. 根据权利要求2所述的转换器水道流阻测试用装置, 其特征在于, 所述升降动力组件包括转动前进轴、转盘和第一连接块, 所述第一连接块固定连接于所述承载板上, 所述转动前进轴的一端穿过所述第一连接块, 另一端和所述转盘固定连接, 转动所述转盘, 使得所述转动前进轴相对于所述第一连接块前进或者后退。

4. 根据权利要求3所述的转换器水道流阻测试用装置, 其特征在于, 所述转动前进轴上设置有外螺纹, 所述第一连接块上设置有连接孔, 所述连接孔的内壁上设置有内螺纹, 所述第一连接块的内螺纹和所述转动前进轴的外螺纹相互适配, 所述转动前进轴穿过所述第一连接块, 在内外螺纹的配合下, 转动所述转盘, 使得所述转动前进轴相对于所述第一连接块前进或者后退。

5. 根据权利要求3所述的转换器水道流阻测试用装置, 其特征在于, 所述升降动力组件包括第二连接块和承重板, 所述第二连接块的一端和所述承载板固定连接, 所述第一连接块的另一端、所述第二连接块的另一端分别和所述承重板的两端固定连接, 所述第一连接块、所述承重板、所述第二连接块和所述承载板共同围合成一第一容置腔, 所述转动前进轴被置于所述第一容置腔中。

6. 根据权利要求5所述的转换器水道流阻测试用装置, 其特征在于, 所述升降发力组件包括第一升降杆、第二升降杆, 所述第一升降杆的一端和所述承载板滑动连接, 所述第一升降杆的另一端和所述水平移动组件固定连接; 所述第二升降杆的一端和所述承载板固定连接, 所述第二升降杆的另一端和所述水平移动组件滑动连接。

7. 根据权利要求6所述的转换器水道流阻测试用装置, 其特征在于, 所述第一升降杆的一端和所述承载板固定连接, 所述第一升降杆的另一端和所述水平移动组件滑动连接; 所述第二升降杆的一端和所述承载板滑动连接, 所述第二升降杆的另一端和所述水平移动组件固定连接。

8. 根据权利要求7所述的转换器水道流阻测试用装置, 其特征在于, 所述升降发力组件还包括第一动轴、第二动轴、第一静轴、第二静轴、第三静轴, 通过所述第一动轴使得所述第一升降杆的一端和所述转动前进轴枢转连接, 以此使得所述第一升降杆相对于所述转动前进轴枢转; 通过所述第三静轴使得所述第一升降杆的另一端和所述水平移动组件枢转连接, 以此使得所述第一升降杆的另一端相对于所述水平移动组件枢转; 通过所述第二动轴将所述第二升降杆的一端和所述水平移动组件枢转连接, 以此使得所述第二升降杆相对于所述水平移动组件枢转; 通过所述第一静轴将所述第二升降杆的另一端和所述承载板枢转

连接,以此使得所述第二升降杆的另一端相对于所述承载板枢转;所述第一升降杆和所述第二升降杆通过所述第二静轴交错枢转连接在一起。

9.根据权利要求8所述的转换器水道流阻测试用装置,其特征在于,所述水平移动组件包括重力承受板和滑轮,所述滑轮固定连接在所述重力承受板的下方,所述升降发力组件连接于所述重力承受板的上方表面,所述滑轮水平滑动时带动所述升降发力组件同时水平移动,也就同时带动所述被测试样件水平移动。

10.根据权利要求9所述的转换器水道流阻测试用装置,其特征在于,所述水平移动组件还包括盖板和两块限位板,两块所述限位板的一端和所述重力承受板的上方表面固定连接,两块所述限位板的另一端分别和所述盖板的两端固定连接,两块限位板之间具有预设的距离,所述盖板、两块所述限位板和所述重力承受板之间围合成一第二容置腔,所述第二升降板的一端带动所述第二动轴在所述第二容置腔中滑动。

一种转换器水道流阻测试用装置

技术领域

[0001] 本实用新型属于水道流阻测试用装置,具体涉及一种转换器水道流阻测试用装置。

背景技术

[0002] 当今,DC/DC转换器正向高度集成化发展。随着单位体积下,功能越来越强,不可避免的,功耗也越来越高,应用液体强迫流动散热技术是解决散热和高密度集成矛盾的优选方案。

[0003] 过去,由于被测样件进出水口的不确定性,往往等到样件来找到合适的支撑物,例如木箱、泡沫棉等,架设起来不是很方便,往往会导致水管弯折,测试过程中导致样件发生晃动偏移,造成结果的不准确。

发明内容

[0004] 本实用新型的目的在于为了解决现有技术中存在的缺点,而提出的一种转换器水道流阻测试用装置。

[0005] 为了实现上述目的,本实用新型采用了如下技术方案:一种转换器水道流阻测试用装置,该测试用装置和被测试样件配合使用,其包括承载板组件、升降动力组件、升降发力组件和水平移动组件,所述承载板组件用以承载并固定所述被测试样件,所述升降发力组件一方面和所述承载板组件连接,所述升降发力组件另一方面和所述升降动力组件连接,所述升降发力组件用以提供动力,使得所述升降发力组件带动所述承载板组件沿着垂直方向上下移动;所述升降发力组件还与所述水平移动组件连接,以此使得在所述水平移动组件移动的同时带动所述升降发力组件一起水平移动,从而使得所述被测试样件水平移动。

[0006] 进一步的,所述承载板组件包括承载板和夹持组件,所述夹持组件和所述承载板固定连接,所述夹持组件用以将所述被测试样件固定夹持住,以此使得所述被测试样件相对于所述承载板保持固定不动。

[0007] 进一步的,所述升降动力组件包括转动前进轴、转盘和第一连接块,所述第一连接块固定连接于所述承载板上,所述转动前进轴的一端穿过所述第一连接块,另一端和所述转盘固定连接,转动所述转盘,使得所述转动前进轴相对于所述第一连接块前进或者后退。

[0008] 进一步的,所述转动前进轴上设置有外螺纹,所述第一连接块上设置有连接孔,所述连接孔的内壁上设置有内螺纹,所述第一连接块的内螺纹和所述转动前进轴的外螺纹相互适配,所述转动前进轴穿过所述第一连接块,在内外螺纹的配合下,转动所述转盘,使得所述转动前进轴相对于所述第一连接块前进或者后退。

[0009] 进一步的,所述升降动力组件包括第二连接块和承重板,所述第二连接块的一端和所述承载板固定连接,所述第一连接块的另一端、所述第二连接块的另一端分别和所述承重板的两端固定连接,所述第一连接块、所述承重板、所述第二连接块和所述承载板共同

围合成一第一容置腔,所述转动前进轴被置于所述第一容置腔中。

[0010] 进一步的,所述升降发力组件包括第一升降杆、第二升降杆,所述第一升降杆的一端和所述承载板滑动连接,所述第一升降杆的另一端和所述水平移动组件固定连接;所述第二升降杆的一端和所述承载板固定连接,所述第二升降杆的另一端和所述水平移动组件滑动连接。

[0011] 进一步的,所述第一升降杆的一端和所述承载板固定连接,所述第一升降杆的另一端和所述水平移动组件滑动连接;所述第二升降杆的一端和所述承载板滑动连接,所述第二升降杆的另一端和所述水平移动组件固定连接。

[0012] 进一步的,所述升降发力组件还包括第一动轴、第二动轴、第一静轴、第二静轴、第三静轴,通过所述第一动轴使得所述第一升降杆的一端和所述转动前进轴枢转连接,以此使得所述第一升降杆相对于所述转动前进轴枢转;通过所述第三静轴使得所述第一升降杆的另一端和所述水平移动组件枢转连接,以此使得所述第一升降杆的另一端相对于所述水平移动组件枢转;通过所述第二动轴将所述第二升降杆的一端和所述水平移动组件枢转连接,以此使得所述第二升降杆相对于所述水平移动组件枢转;通过所述第一静轴将所述第二升降杆的另一端和所述承载板枢转连接,以此使得所述第二升降杆的另一端相对于所述承载板枢转;所述第一升降杆和所述第二升降杆通过所述第二静轴交错枢转连接在一起。

[0013] 进一步的,所述水平移动组件包括重力承受板和滑轮,所述滑轮固定连接在所述重力承受板的下方,所述升降发力组件连接于所述重力承受板的上方表面。所述滑轮水平滑动时带动所述升降发力组件同时水平移动,也就同时带动所述被测试样件水平移动。

[0014] 进一步的,所述水平移动组件还包括盖板和两块限位板,两块所述限位板的一端和所述重力承受板的上方表面固定连接,两块所述限位板的另一端分别和所述盖板的两端固定连接,两块限位板之间具有预设的距离,所述盖板、两块所述限位板和所述重力承受板之间围合成一第二容置腔,所述第二升降板的一端带动所述第二动轴在所述第二容置腔中滑动。

[0015] 本申请的有益效果是:本申请提供的转换器水道流阻测试用装置可以使得被测试样件能够移动到任意位置而不会导致水管弯折,能够满足不同高度被测试样件的测试要求而不会使得水管弯曲,也能够使得被测试样件不发生滑动和晃动,使得测试数据更加准确。

附图说明

[0016] 图1为本实用新型提供的一种转换器水道流阻测试用装置的结构示意图。

[0017] 图2为本实用新型提供的一种转换器水道流阻测试用装置的放大结构示意图。

具体实施方式

[0018] 下面通过具体实施方式结合附图对本申请作进一步详细说明。其中不同实施方式中类似元件采用了相关联的类似的元件标号。在以下的实施方式中,很多细节描述是为了使得本申请能被更好的理解。然而,本领域技术人员可以毫不费力的认识到,其中部分特征在不同情况下是可以省略的,或者可以由其他元件、材料、方法所替代。在某些情况下,本申请相关的一些操作并没有在说明书中显示或者描述,这是为了避免本申请的核心部分被过多的描述所淹没,而对于本领域技术人员而言,详细描述这些相关操作并不是必要的,他们

根据说明书中的描述以及本领域的一般技术知识即可完整了解相关操作。

[0019] 另外,说明书中所描述的特点、操作或者特征可以以任意适当的方式结合形成各种实施方式,各实施例所涉及的操作步骤也可以按照本领域技术人员所能显而易见的方式进行顺序调换或调整。因此,说明书和附图只是为了清楚描述某一个实施例,并不意味着是必须的组成和/或顺序。

[0020] 本文中为部件所编序号本身,例如“第一”、“第二”等,仅用于区分所描述的对象,不具有任何顺序或技术含义。而本申请所说“连接”、“联接”,如无特别说明,均包括直接和间接连接(联接)。

[0021] 在本申请的一个实施例中,请参考图1-2,本申请提供一种转换器水道流阻测试用装置,冷水机1通过水管2和被测试样件3连通,冷水机1中的水进入到被测试样件3中,从而对被测试样件3进行水道流阻测试。被测试样件3被固定安装在所述转换器水道流阻测试用装置4(下称所述测试用装置)上,所述测试用装置4能够将所述被测试样件3固定夹持在其上,所述测试用装置4能够进行升降,以此将被测试样件3通过升降的方式进行垂直方位上的上下移动,所述测试用装置4能够水平移动,以此使得被测试样件3水平移动,从而使得被测试样件3能够移动到任意位置。

[0022] 在本申请的一个实施例中,请参考图1-2,所述测试用装置4包括承载板组件41、升降动力组件42、升降发力组件43和水平移动组件44,所述承载板组件41用以承载并固定所述被测试样件3,所述升降发力组件43一方面和所述承载板组件41连接,所述升降发力组件43另一方面和所述升降动力组件42连接,所述升降发力组件43用以提供动力,使得所述升降发力组件43带动所述承载板组件41沿着垂直方向上下移动;所述升降发力组件43还与所述水平移动组件44连接,以此使得在所述水平移动组件44移动的同时带动所述升降发力组件43一起水平移动,从而使得所述被测试样件3水平移动。

[0023] 在本申请的一个实施例中,请参考图1-2,所述承载板组件41包括承载板41和夹持组件(图中为示出),所述夹持组件和所述承载板41固定连接,所述夹持组件用以将所述被测试样件固定夹持住,以此使得所述被测试样件3相对于所述承载板41保持固定不动。

[0024] 在本申请的一个实施例中,请参考图1-2,所述夹持组件的结构有多种实现方式,比如,夹持组件包括有两个夹持板,两个夹持板中间连接有固定弹簧,所述被测试样件3置于两个夹持板之间,在固定弹簧的恢复力作用下,所述被测试样件3被固定夹持在两个夹持板之间。所述夹持组件的结构有多种,利用现有技术中的结构只要能实现夹持和固定所述被测试样件3于所述承载板41上即可,都属于本申请的保护范围。

[0025] 在本申请的一个实施例中,请参考图1-2,所述升降动力组件42包括转动前进轴421、转盘422和第一连接块424,所述第一连接块424固定连接于所述承载板41上,所述转动前进轴421的一端穿过所述第一连接块424,另一端和所述转盘422固定连接,转动所述转盘422,使得所述转动前进轴421相对于所述第一连接块424前进或者后退。

[0026] 在本申请的一个实施例中,请参考图1-2,所述转动前进轴421上设置有外螺纹,所述第一连接块424上设置有连接孔(图中未示出),所述连接孔的内壁上设置有内螺纹,所述第一连接块424的内螺纹和所述转动前进轴421的外螺纹相互适配,所述转动前进轴421穿过所述第一连接块424,在内外螺纹的配合下,转动所述转盘422,使得所述转动前进轴421相对于所述第一连接块424前进或者后退。

[0027] 在本申请的一个实施例中,请参考图1-2,所述升降动力组件42包括第二连接块426和承重板425,所述第二连接块426的一端和所述承载板411固定连接,所述第一连接块424的另一端、所述第二连接块426的另一端分别和所述承重板425的两端固定连接,所述第一连接块424、所述承重板425、所述第二连接块426和所述承载板411共同围合成一第一容置腔,所述转动前进轴421被置于所述第一容置腔中。

[0028] 在本申请的一个实施例中,请参考图1-2,所述升降发力组件43包括第一升降杆431、第二升降杆432,所述第一升降杆431的一端和所述承载板411滑动连接,所述第一升降杆431的另一端和所述水平移动组件44固定连接;所述第二升降杆432的一端和所述承载板411固定连接,所述第二升降杆432的另一端和所述水平移动组件44滑动连接。

[0029] 当然,在本申请的另外一个实施例中,所述第一升降杆431的一端和所述承载板411固定连接,所述第一升降杆431的另一端和所述水平移动组件44滑动连接;所述第二升降杆432的一端和所述承载板411滑动连接,所述第二升降杆432的另一端和所述水平移动组件44固定连接。

[0030] 在本申请的一个实施例中,请参考图1-2,所述升降发力组件43还包括第一动轴433、第二动轴436、第一静轴434、第二静轴435、第三静轴437,通过所述第一动轴433使得所述第一升降杆431的一端和所述转动前进轴421枢转连接,以此使得所述第一升降杆431相对于所述转动前进轴421枢转;通过所述第三静轴437使得所述第一升降杆431的另一端和所述水平移动组件44枢转连接,以此使得所述第一升降杆431的另一端相对于所述水平移动组件44枢转;通过所述第二动轴436将所述第二升降杆432的一端和所述水平移动组件44枢转连接,以此使得所述第二升降杆432相对于所述水平移动组件44枢转;通过所述第一静轴434将所述第二升降杆432的另一端和所述承载板411枢转连接,以此使得所述第二升降杆的另一端相对于所述承载板411枢转;所述第一升降杆431和所述第二升降杆432通过所述第二静轴435交错枢转连接在一起。

[0031] 在本申请的一个实施例中,请参考图1-2,所述水平移动组件44包括重力承受板441和滑轮444,所述滑轮444固定连接在所述重力承受板441的下方,所述升降发力组件43连接于所述重力承受板441的上方表面。所述滑轮444水平滑动时带动所述升降发力组件43同时水平移动,也就同时带动所述被测试样件3水平移动。

[0032] 在本申请的一个实施例中,请参考图1-2,所述水平移动组件44还包括盖板442和两块限位板443,两块所述限位板443的一端和所述重力承受板441的上方表面固定连接,两块所述限位板443的另一端分别和所述盖板442的两端固定连接,两块限位板443之间具有预设的距离,所述盖板442、两块所述限位板443和所述重力承受板441之间围合成一第二容置腔,所述第二升降板432的一端带动所述第二动轴436在所述第二容置腔中滑动。

[0033] 本申请提供的转换器水道流阻测试用装置可以使得被测试样件能够移动到任意位置而不会导致水管弯折,能够满足不同高度被测试样件的测试要求而不会使得水管弯曲,也能够使得被测试样件不发生滑动和晃动,使得测试数据更加准确。

[0034] 上述实施例只为说明本实用新型的技术构思及特点,其目的在于让熟悉此项技术的人士能够了解本实用新型的内容并据以实施,并不能以此限制本实用新型的保护范围。凡根据本实用新型精神实质所作的等效变化或修饰,都应涵盖在本实用新型的保护范围之内。

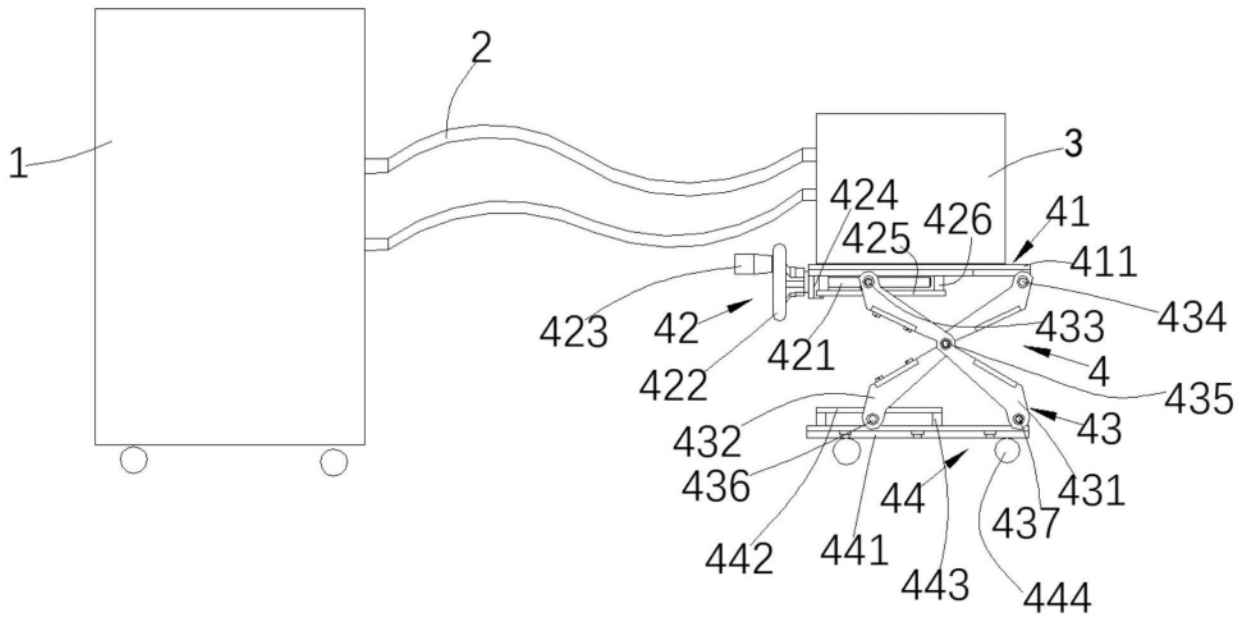


图1

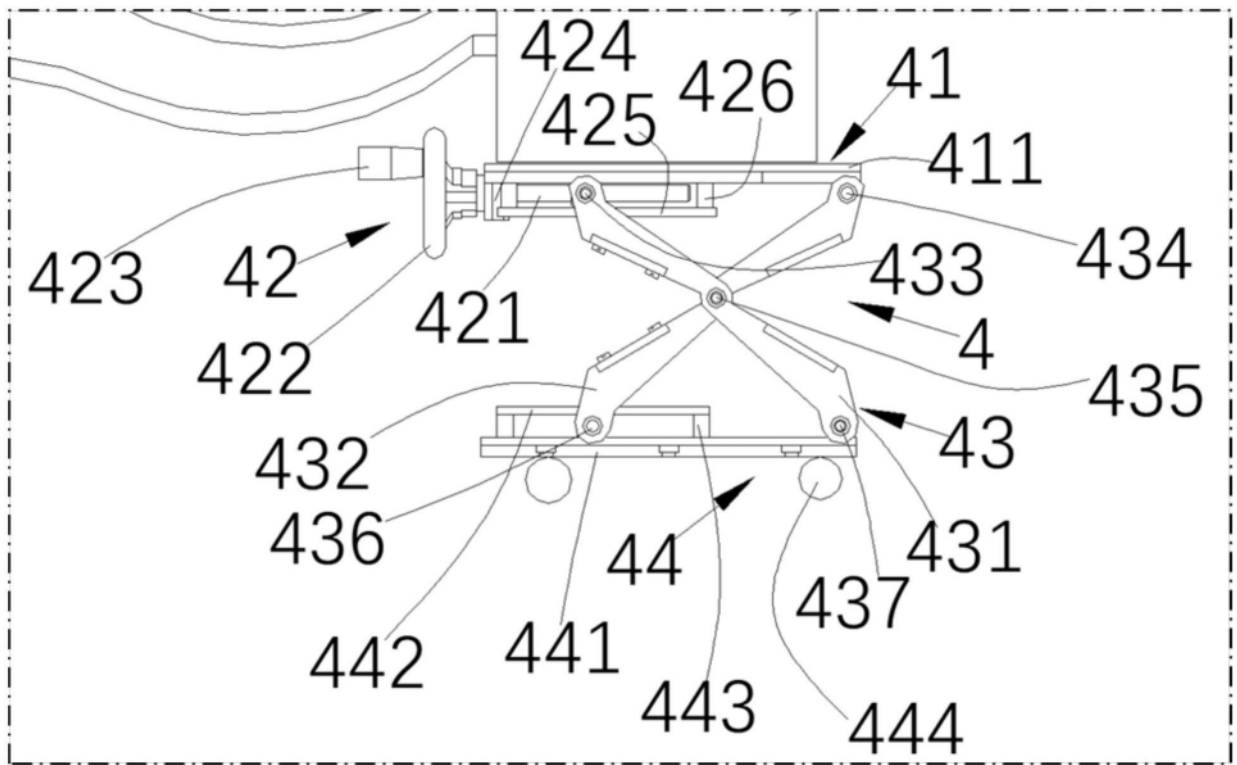


图2