



(19) 대한민국특허청(KR)
(12) 등록특허공보(B1)

(45) 공고일자 2021년09월10일
(11) 등록번호 10-2300879
(24) 등록일자 2021년09월06일

(51) 국제특허분류(Int. Cl.)
E03F 5/04 (2006.01)

(52) CPC특허분류
E03F 5/0407 (2013.01)
E03F 2005/0416 (2013.01)

(21) 출원번호 10-2021-0010449

(22) 출원일자 2021년01월25일

심사청구일자 2021년01월25일

(56) 선행기술조사문헌

KR1020180100684 A*

KR102081750 B1*

*는 심사관에 의하여 인용된 문헌

(73) 특허권자

주식회사 에스엠지

인천광역시 부평구 백범로577번길 15-18 (십정동)

(72) 발명자

서혜민

인천광역시 계양구 도두리로 52, 503동501호(좌전동, 도두리마을동보아파트)

(74) 대리인

홍건두

전체 청구항 수 : 총 4 항

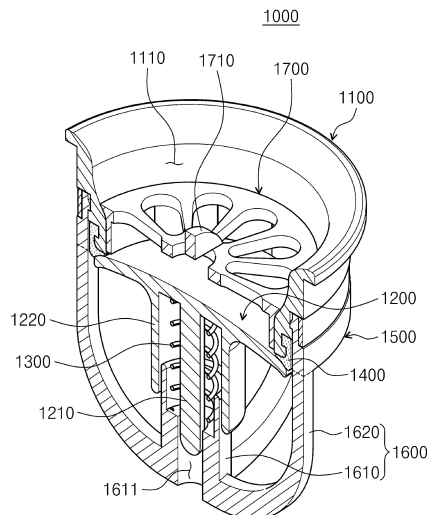
심사관 : 강정원

(54) 발명의 명칭 배수구 캡

(57) 요약

본 발명은 배수구 캡에 관한 것이다. 본 발명의 일 실시 예에 따른 배수구 캡은, 배수구에 탈착 가능하게 고정되고, 상면 및 저면 간을 관통하는 배수 유로가 형성되는 탈착 고정부; 상하 이동됨으로써 상기 배수 유로의 하단을 개폐하는 개폐부; 상기 개폐부에 위 방향으로 탄성력을 가하는 탄성 부재; 상기 개폐부가 상승된 상태에서 상기 탈착 고정부 및 상기 개폐부 사이를 실링하는 실링 부재; 및 상기 실링 부재의 외측면을 감싸는 커버 부재를 포함하되, 상기 실링 부재는 내측면의 상부가 상기 탈착 고정부의 외측면의 하부를 감싸고, 상기 개폐부가 상승된 상태에서 저면이 상기 개폐부의 상면에 접하는 링 형상으로 제공되고, 상기 커버 부재는 상기 실링 부재의 외측면을 감싸는 링 형상으로 제공된다.

대표도 - 도3



명세서

청구범위

청구항 1

배수구에 탈착 가능하게 고정되고, 상면 및 저면 간을 관통하는 배수 유로가 형성되는 탈착 고정부;

상하 이동됨으로써 상기 배수 유로의 하단을 개폐하고, 상면이 가장자리 영역에서 중심부로 갈수록 위로 볼록한 곡면 형상으로 제공되는 개폐부;

상기 개폐부에 위 방향으로 탄성력을 가하는 탄성 부재;

상기 개폐부가 상승된 상태에서 상기 탈착 고정부 및 상기 개폐부 사이를 실링하는 실링 부재; 및

상기 실링 부재의 외측면을 감싸는 커버 부재를 포함하되,

상기 실링 부재는 내측면의 상부가 상기 탈착 고정부의 외측면의 하부를 감싸고, 상기 개폐부가 상승된 상태에서 저면이 상기 개폐부의 상면에 접하는 링 형상으로 제공되고,

상기 실링 부재의 상기 내측면의 하단은 상기 탈착 고정부의 저면보다 아래로 연장되고,

상기 실링 부재의 상기 내측면의 상기 하단에는 상기 개폐부의 가장자리 영역과 대향되는 위치까지 내측 방향으로 연장되는 접촉 돌기가 제공되며,

상기 접촉 돌기의 저면은 상기 개폐부의 상기 가장자리 영역에 대응되는 곡면 형상으로 제공되고,

상기 커버 부재는 상기 실링 부재의 외측면을 감싸는 링 형상으로 제공되고,

상기 배수 유로는,

아래 방향으로 갈수록 좁아지는 제1 영역; 및

상기 제1 영역으로부터 연직 하방으로 연장되는 제2 영역을 포함하고,

상기 배수 유로의 내부에는 배수되는 물에 혼합된 이물질을 걸러내는 거름망 부재가 제공되며,

상기 거름망 부재는 길이가 짧은 관 형상으로 제공되고, 길이 방향이 연직 방향이 되도록 배수 유로에 탈착 가능하게 설치되고,

상기 거름망 부재의 측벽은,

상단에 상기 제1 영역이 맞물려 걸리도록 위로 갈수록 외측으로 넓어지는 경사 영역; 및

상기 제2 영역에 맞물리도록 상기 제1 영역으로부터 연직 하방으로 연장되는 연직 영역을 포함하고,

상기 거름망 부재의 상면에는, 상하 방향으로 관통하는 홀 및 사용자가 파지할 수 있는 파지 돌출부가 제공되고,

상기 홀은,

복수개가 상기 거름망 부재의 상기 상면의 가장자리 영역에 상기 거름망 부재의 상기 상면의 원주 방향을 따라 배열되는 가장자리 홀; 및

상기 거름망 부재의 상기 상면의 중심부에 형성되는 중심 홀을 포함하고,

상기 가장자리 홀은 외측 방향으로 갈수록 상기 거름망 부재의 상기 상면의 중심부로부터의 거리에 대응해 넓어지는 영역을 포함하고,

상기 파지 돌출부는, 양면이 수평 방향을 바라보고 호 부분은 위 방향을 향하는 반원 플레이트 형상으로 제공되고, 상기 중심 홀의 중심부를 가로지르도록 상기 거름망 부재의 상기 상면의 상기 가장자리 홀보다 상기 중심 홀에 인접한 영역에 양측단이 연결되는 배수구 캡.

청구항 2

제 1 항에 있어서,
 상기 실링 부재의 상기 내측면의 상단에는 내측 방향으로 돌출되는 체결 돌기가 제공되고,
 상기 탈착 고정부에는 상기 체결 돌기가 맞물리도록 삽입되는 체결 홈이 형성되는 배수구 캡.

청구항 3

제 1 항에 있어서,
 상기 커버 부재의 상면은 상기 실링 부재의 상면보다 높게 제공되고,
 상기 커버 부재의 내측면의 상단에는 내측 방향으로 돌출되는 결합 돌기가 제공되고,
 상기 탈착 고정부에는 상기 결합 돌기가 맞물리도록 삽입되는 결합 홈이 형성되는 배수구 캡.

청구항 4

삭제

청구항 5

제 1 항에 있어서,
 상기 탄성 부재를 지지하는 지지부를 더 포함하되,
 상기 지지부는 상기 커버 부재의 저면으로부터 상기 개폐부의 아래로 연장되고,
 상기 탄성 부재는 상기 지지부의 상기 커버 부재의 저면에 대향되는 영역 및 상기 커버 부재의 사이에 제공되는 배수구 캡.

발명의 설명

기술 분야

본 발명은 배수구를 개폐하는 배수구 캡에 관한 것으로, 좀 더 상세하게는 배수구의 냄새 역류 및 해충 침입을 방지하는 배수구 캡에 관한 것이다.

배경 기술

화장실이나 싱크대의 배수구로부터 여름은 물론 심지어 겨울에 까지도 냄새가 역류하거나 모기와 같은 벌레가 침입하는 문제점이 발생될 수 있다. 그에 따라 냄새와 벌레로 인한 보건위생안전은 물론 안락한 생활에까지 많은 악영향을 미칠 수 있다.

그에 따라, 오존발생기와 같은 냄새제거장치, 환풍기 또는 필터에 의한 냄새제거장치를 부대시설로 설치하거나 심지어 보수공사까지 하는 등 여러 가지 방법을 동원하였지만 그들은 설비가 복잡하고 비용이 고가이므로 대부분 그대로 방치하고 지냄으로써 골칫거리가 되어 생활의 질을 떨어뜨리는 단점이 있었다.

상술한 바와 같은 이러한 문제점을 해결하기 위해 등록특허 10-1037772 (2011.05.23.)과 같은 스프링의 탄성력에 의해 물이 배수될 때는 물의 압력에 의해 개폐부(B)가 하강하고, 물이 배수되지 않을 때는 개폐부(B)가 상승함으로써, 원통형 지지부를 개폐되는 구조를 가지는 냄새 역류 방지 장치가 개발되었다.

이러한 냄새 역류 방지 장치의 경우 원통형지지부(A) 및 개폐부(B)의 사이를 실링하기 위해 기밀링(3)이 제공되나, 일반적으로, 기밀링(3)의 외측면은 외부에 거의 대부분이 노출되는 구조로 제공되며, 이와 같이, 대부분 노출된 기밀링(3)의 외측면은 배수구로 물과 함께 배수되는 다양한 물질에 노출되며, 이는 기밀링(3)의 손상의 원인이 될 수 있다.

발명의 내용

해결하려는 과제

본 발명은 상술한 과제를 해결하기 위한 것으로서, 본 발명의 목적은 실링 부재의 외부로 노출되는 영역을 최소화할 수 있는 배수구 캡을 제공하기 위한 것이다.

또한, 본 발명의 목적은 실링 부재의 수명을 증가시킬 수 있는 배수구 캡을 제공하기 위한 것이다.

과제의 해결 수단

본 발명의 일 실시 예에 따른 배수구 캡은, 배수구에 탈착 가능하게 고정되고, 상면 및 저면 간을 관통하는 배수 유로가 형성되는 탈착 고정부; 상하 이동됨으로써 상기 배수 유로의 하단을 개폐하는 개폐부; 상기 개폐부에 위 방향으로 탄성력을 가하는 탄성 부재; 상기 개폐부가 상승된 상태에서 상기 탈착 고정부 및 상기 개폐부 사이를 실링하는 실링 부재; 및 상기 실링 부재의 외측면을 감싸는 커버 부재를 포함하되, 상기 실링 부재는 내측면의 상부가 상기 탈착 고정부의 외측면의 하부를 감싸고, 상기 개폐부가 상승된 상태에서 저면이 상기 개폐부의 상면에 접하는 링 형상으로 제공되고, 상기 커버 부재는 상기 실링 부재의 외측면을 감싸는 링 형상으로 제공된다.

상기 실링 부재의 상기 내측면의 상단에는 내측 방향으로 돌출되는 체결 돌기가 제공되고, 상기 탈착 고정부에는 상기 체결 돌기가 맞물리도록 삽입되는 체결 홈이 형성될 수 있다.

상기 커버 부재의 상면은 상기 실링 부재의 상면보다 높게 제공되고, 상기 커버 부재의 내측면의 상단에는 내측 방향으로 돌출되는 결합 돌기가 제공되고, 상기 탈착 고정부에는 상기 결합 돌기가 맞물리도록 삽입되는 결합 홈이 형성될 수 있다.

상기 실링 부재의 상기 내측면의 하단은 상기 탈착 고정부의 저면보다 아래로 연장되고, 상기 실링 부재의 상기 내측면의 상기 하단에는 상기 개폐부의 가장자리 영역과 대향되는 위치까지 내측 방향으로 연장되는 접촉 돌기가 제공되며, 상기 접촉 돌기의 저면은 상기 개폐부의 상기 가장자리 영역에 대응되는 곡면 형상으로 제공될 수 있다.

상기 배수구 캡은 상기 탄성 부재를 지지하는 지지부를 더 포함하되, 상기 지지부는 상기 커버 부재의 저면으로부터 상기 개폐부의 아래로 연장되고, 상기 탄성 부재는 상기 지지부의 상기 커버 부재의 저면에 대향되는 영역 및 상기 커버 부재의 사이에 제공될 수 있다.

발명의 효과

본 발명에 따른 배수구 캡은 실링 부재의 외부로 노출되는 영역을 최소화할 수 있다.

또한, 본 발명에 따른 배수구 캡은 실링 부재의 수명을 증가시킬 수 있다.

도면의 간단한 설명

도 1은 본 발명의 일 실시 예에 따른 배수구 캡이 배수구에 설치된 모습을 보여주는 정면도이다.

도 2는 도 1의 배수구 캡의 사시도이다.

도 3은 도 1의 배수구 캡의 내부를 보여주는 사시 단면도이다.

도 4는 도 1에 도시된 실링 부재의 일부가 절단된 단면을 보여주는 사시 단면도이다.

도 5는 도 1의 배수구 캡의 개폐부가 하강한 모습을 보여주는 사시 단면도이다.

발명을 실시하기 위한 구체적인 내용

이하에서, 본 발명의 기술 분야에서 통상의 지식을 가진 자가 본 발명을 용이하게 실시할 수 있을 정도로, 본 발명의 실시 예들이 명확하고 상세하게 기재될 것이다.

도 1은 본 발명의 일 실시 예에 따른 배수구 캡이 배수구에 설치된 모습을 보여주는 정면도이다. 도 2는 도 1의 배수구 캡의 사시도이다. 도 3은 도 1의 배수구 캡의 내부를 보여주는 사시 단면도이다.

도 1 내지 도 3을 참조하면, 배수구 캡(1000)은 배수구(10)에 설치되어 배수구(10)를 개폐한다. 일 실시 예에 따르면, 배수구 캡(1000)은 탈착 고정부(1100), 개폐부(1200), 탄성 부재(1300), 실링 부재(1400), 커버 부재(1500) 및 지지부(1600)를 포함할 수 있다.

탈착 고정부(1100)는 배수구(10)에 탈착 가능하게 고정된다. 일 실시 예에 따르면, 탈착 고정부(1100)는 외측면의 상단으로부터 외측으로 돌출되는 프린지부가 제공될 수 있다. 따라서, 배수구 캡(1000)을 배수구(10) 내에 삽입하면 프린지부의 저면이 배수구(10)의 상단의 둘레에 걸림으로써 배수구 캡(1000)이 배수구(10)에 설치될 수 있다.

탈착 고정부(1100)에는 상면 및 저면 간을 관통하는 배수 유로(1110)가 형성된다. 배수 유로(1110)에는 배수 유로(1110)를 통해 배수되는 물에 혼합된 이물질이 걸러내는 거름망 부재(1700)가 제공될 수 있다. 거름망 부재(1700)는 저면은 개방되고, 상면에는 복수개의 홀이 형성되는 길이가 짧은 관 형상으로 제공될 수 있다. 거름망 부재(1700)는 배수 유로(1110)에 탈착 가능하게 제공될 수 있다. 일 실시 예에 따르면, 배수 유로(1110)는 아래 방향으로 갈수록 좁아지는 영역이 형성되고, 거름망 부재(1700)는 배수 유로(1110)의 상술한 좁아지는 영역에 맞물리도록 위로 갈수록 넓어지는 영역이 제공됨으로써, 거름망 부재(1700)가 배수 유로(1110)에 삽입된 상태에서 걸리도록 제공될 수 있다. 거름망 부재(1700)의 상면에는 사용자가 파지할 수 있는 파지 돌출부(1710)가 위로 돌출되게 제공될 수 있다. 사용자는 파지 돌출부(1710)를 파지한 상태로 보다 쉽게 거름망 부재(1700)를 배수 유로(1110)에 삽입 또는 이탈시킬 수 있다.

개폐부(1200)는 상하 이동됨으로써 배수 유로(1110)의 하단을 개폐한다. 일 실시 예에 따르면, 개폐부(1200)는 중심부로 갈수록 볼록한 곡면의 상면을 가지는 원형 플레이트 형상으로 제공될 수 있다.

탄성 부재(1300)는 개폐부(1200)에 위 방향으로 탄성력을 가한다. 일 실시 예에 따르면, 탄성 부재(1300)는 코일 스프링으로 제공될 수 있다.

도 4는 도 1에 도시된 실링 부재의 일부가 절단된 단면을 보여주는 사시 단면도이다. 도 5는 도 1의 배수구 캡의 개폐부가 하강한 모습을 보여주는 사시 단면도이다.

도 4 및 도 5를 참조하면, 실링 부재(1400)는 개폐부(1200)가 상승된 상태에서 탈착 고정부(1100) 및 개폐부의 사이를 실링한다. 일 실시 예에 따르면, 실링 부재(1400)는 내측면의 상부가 탈착 고정부의 외측면의 하부를 감싸고, 개폐부(1200)가 상승된 상태에서 저면이 개폐부의 상면에 접하는 링 형상으로 제공될 수 있다. 실링 부재(1400)의 내측면의 하단은 개폐부(1200)에 접촉 가능하도록 탈착 고정부(1100)의 저면보다 아래로 연장된다.

실링 부재(1400)의 내측면의 하단에는 개폐부(1200)의 가장자리 영역과 대향되는 위치까지 내측 방향으로 연장되는 접촉 돌기(1420)가 제공될 수 있다. 접촉 돌기(1420)의 저면은 개폐부(1200)의 가장자리 영역에 맞물릴 수 있도록 개폐부(1200)의 가장자리 영역에 대응되는 곡면 형상으로 제공될 수 있다.

실링 부재(1400)는 개폐부(1200)와 접촉되는 면이 실링될 수 있게 개폐부(1200)와 밀착 가능하도록 탄성 및 유연성을 가지는 재질로 제공될 수 있다. 예를 들면, 실링 부재(1400)는 실리콘 재질로 제공될 수 있다.

커버 부재(1500)는 실링 부재(1400)의 외측면을 감싼다. 일 실시 예에 따르면, 커버 부재(1500)는 실링 부재(1400)의 외측면을 감싸는 링 형상으로 제공될 수 있다.

실링 부재(1400)의 내측면의 상단에는 내측 방향으로 돌출되는 체결 돌기(1410)가 제공될 수 있다. 그리고, 탈착 고정부(1100)에는 체결 돌기(1410)가 맞물리도록 삽입되는 체결 홈(1120)이 형성될 수 있다. 체결 돌기(1410) 및 체결 홈(1120)은 탈착 고정부(1100)의 외주 방향을 따라 링 형상으로 제공될 수 있다. 이 경우, 실링 부재(1400)의 외측면 및 커버 부재(1500)의 내측면 사이의 간격은 체결 돌기(1410)가 돌출되는 길이보다 짧게 제공될 수 있다. 따라서, 체결 돌기(1410)가 체결 홈(1120)에 걸리고, 커버 부재(1500)가 체결 돌기(1410)가 체결 홈(1120)으로부터 이탈되지 않도록 막아 줌으로써, 실링 부재(1400)가 다소 늘어나거나 일부가 끊어지는 등의 실링 부재(1400)의 손상이 발생되어도 실링 부재(1400)가 탈착 고정부(1100)로부터 쉽게 이탈되지 않을 수 있다.

커버 부재(1500)의 상면은 실링 부재(1400)의 상면보다 높게 제공될 수 있다. 커버 부재(1500)의 내측면의 상단에는 내측 방향으로 돌출되는 결합 돌기(1510)가 제공될 수 있다. 그리고, 탈착 고정부(1100)에는 결합 돌기(1510)가 맞물리도록 삽입되는 결합 홈(1130)이 형성될 수 있다. 결합 돌기(1510) 및 결합 홈(1130)은 탈착 고정부(1100)의 외주 방향을 따라 링 형상으로 제공될 수 있다. 결합 돌기(1510)의 상면은 내측 방향으로 갈수록 아래 방향으로 경사지게 제공되고, 저면은 수평 방향으로 평평하게 제공될 수 있다. 따라서, 커버 부재(1500) 내에 탈착 고정부(1100)의 하단이 쉽게 삽입되되, 커버 부재(1500) 내에 삽입된 탈착 고정부(1100)는 쉽게 이탈되지 않을 수 있다.

지지부(1600)는 탄성 부재(1300)를 지지한다. 지지부(1600)는 커버 부재(1500)의 저면으로부터 개폐부(1200)의

아래로 연장된다. 탄성 부재(1300)는 지지부(1600)의 커버 부재(1500)의 저면에 대향되는 영역 및 커버 부재(1500)의 사이에 제공된다. 일 실시 예에 따르면, 지지부(1600)는 수용부(1610) 및 연결부(1620)를 포함할 수 있다.

수용부(1610)는 탄성 부재(1300)를 수용한다. 일 실시 예에 따르면, 수용부(1610)는 내부에 공간을 가지고 상면이 개방되게 제공될 수 있다. 수용부(1610)는 개폐부(1200)의 저면의 중심부에 대향되는 위치에 제공될 수 있다. 수용부(1610)의 측벽은 상단이 힘이 가해지지 않은 탄성 부재(1300)의 상단보다 낮게 제공될 수 있다.

개폐부(1200)의 저면에는 아래 방향으로 연장되는 가이드 봉(1210)이 제공될 수 있다. 탄성 부재(1300)는 가이드 봉(1210)의 외주면을 감싸는 코일 스프링으로 제공될 수 있다. 수용부(1610)의 저면에는 가이드 봉(1210)이 관통하는 가이드 홀(1611)이 형성될 수 있다. 따라서, 개폐부(1200)의 상하 이동시, 가이드 봉(1210)이 가이드 홀(1611)을 따라 이동함으로써 개폐부(1200)의 상하 이동을 가이드할 수 있다. 또한, 가이드 홀(1611)은 수용부(1610)의 내외부 간에 연통되도록 형성될 수 있다. 이 때, 가이드 봉(1210)의 외주면 및 가이드 홀(1611)의 내주면은 가이드 봉(1210)이 가이드 홀(1611) 내에서 과도하게 기울어지지 않는 범위의 간격으로 서로 이격되게 제공될 수 있다. 따라서, 수용부(1610) 내에 물이 유입되더라도 가이드 홀(1611)을 통해 외부로 배출될 수 있다. 따라서, 물에 의해 탄성 부재(1300)가 부식되는 것을 방지할 수 있다. 가이드 봉(1210)의 외주면 및 가이드 홀(1611)의 내주면 간의 간격은 캐드(CAD) 프로그램 등을 이용한 시뮬레이션 또는 시제품 제작을 통해 적절한 범위로 정해질 수 있다.

개폐부(1200)의 저면에는 커버부(1220)가 제공될 수 있다. 커버부(1220)는 개폐부(1200)의 저면으로부터 아래 방향으로 연장된다. 커버부(1220)는 탄성 부재(1300) 및 수용부(1610)를 감싸는 원통 형상으로 제공될 수 있다. 커버부(1220)는 개폐부(1200)가 실링 부재(1400)에 접촉되도록 상승된 상태에서 하단이 수용부(1610) 및 지지부(1600)의 연결부의 상면에 닿지 않는 길이로 제공될 수 있다. 커버부(1220)가 제공됨으로써 수용부(1610) 내부로 물이 침투되는 확률을 낮출 수 있다.

연결부(1620)는 수용부(1610)를 지지한다. 일 실시 예에 따르면, 연결부(1620)는 커버부(1220)의 저면 및 수용부(1610)의 하단 간에 연결된다. 연결부(1620)는 아래 방향으로 갈수록 수용부(1610)의 하단을 향해 휘어지는 바(Bar) 형상으로 제공될 수 있다. 연결부(1620)는 커버부(1220)의 원주 방향을 따라 복수개가 서로 이격되게 배열될 수 있다.

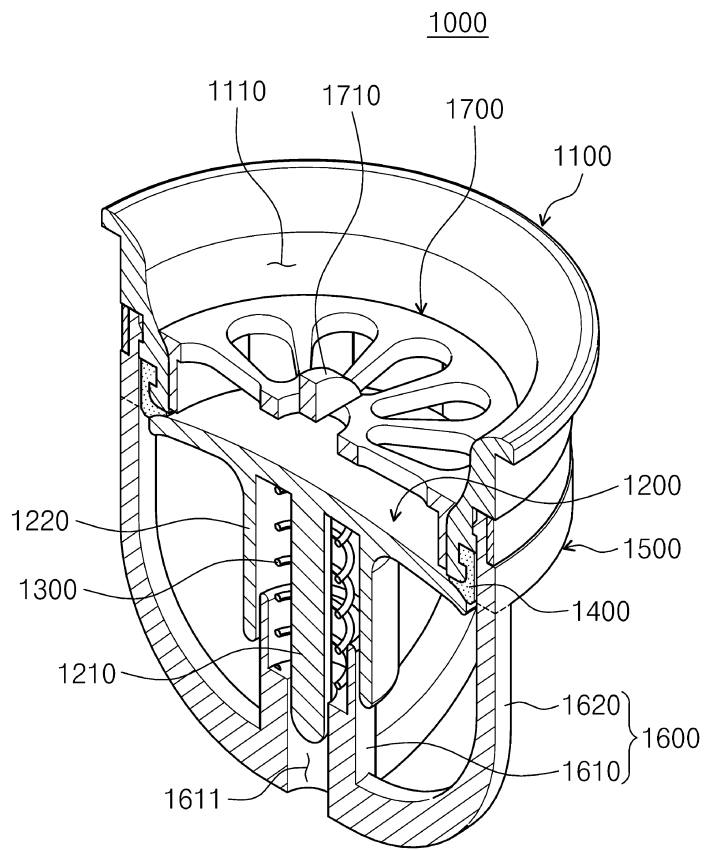
본 발명의 실시 예에 따른 배수구 캡(1000)은 상술한 바와 같은 구조로 제공됨으로써, 배수구(10)에 물이 유입되면 유입된 물의 무게에 의해 개폐부(1200)가 도 5에 도시된 바와 같이 하강하고, 이 때, 개폐부(1200) 및 실링 부재(1400)의 벌어진 사이로 물이 배수된다. 또한, 배수구(10)에 물이 유입되지 않는 상태에서는 탄성 부재(1300)에 의해 개폐부(1200)가 도 3에 도시된 바와 같이 실링 부재(1400)와 접촉되도록 상승하고, 따라서, 배수유로(1110)가 개폐부(1200)에 의해 폐쇄되어 배수구(10) 내의 악취 및 해충 등이 배수구 위로 침투하는 것을 방지할 수 있다.

상술한 내용은 본 발명을 실시하기 위한 구체적인 실시 예들이다. 본 발명은 상술한 실시 예들 이외에도, 단순하게 설계 변경되거나 용이하게 변경할 수 있는 실시 예들도 포함될 것이다. 또한, 본 발명은 실시 예들을 이용하여 용이하게 변형하여 실시할 수 있는 기술들도 포함될 것이다. 따라서, 본 발명의 범위는 상술한 실시 예들에 국한되어 정해져서는 안되며, 후술하는 특허청구범위뿐만 아니라 이 발명의 특허청구범위와 균등한 것들에 의해 정해져야 할 것이다.

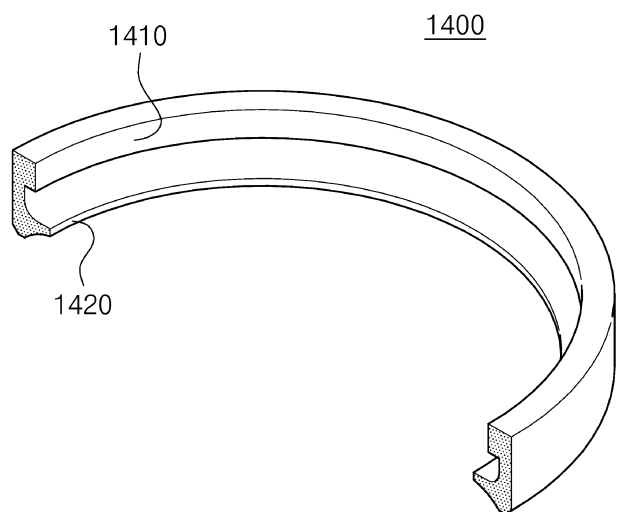
부호의 설명

- | | |
|-------------|-------------|
| 1000: 배수구 캡 | 1110: 배수 유로 |
| 1120: 체결 홈 | 1130: 결합 홈 |
| 1200: 개폐부 | 1210: 가이드 봉 |
| 1220: 커버부 | 1300: 탄성 부재 |
| 1400: 실링 부재 | 1410: 체결 돌기 |
| 1420: 접촉 돌기 | 1500: 커버 부재 |
| 1510: 결합 돌기 | 1600: 지지부 |

도면3



도면4



도면5

