



(12) 发明专利

(10) 授权公告号 CN 104117844 B

(45) 授权公告日 2016. 06. 01

(21) 申请号 201410327513. 3

CN 102764994 A, 2012. 11. 07,

(22) 申请日 2014. 07. 10

CN 101695813 A, 2010. 04. 21,

JP 2005334988 A, 2005. 12. 08,

(73) 专利权人 伍建明

审查员 孙丛笑

地址 528322 广东省佛山市顺德区勒流镇东风村东风工业大道 316 号

(72) 发明人 伍建明

(74) 专利代理机构 广州中瀚专利商标事务所  
44239

代理人 黄洋 盖军

(51) Int. Cl.

B23P 19/04(2006. 01)

(56) 对比文件

CN 203993046 U, 2014. 12. 10,

CN 202804574 U, 2013. 03. 20,

CN 203665017 U, 2014. 06. 25,

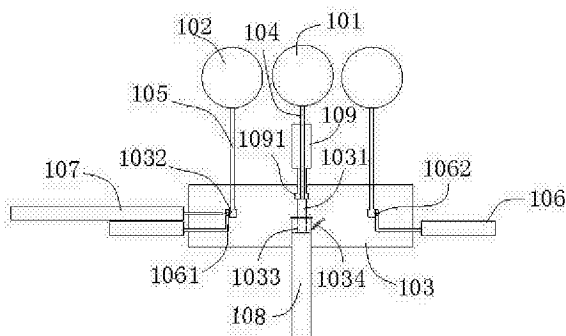
权利要求书2页 说明书9页 附图9页

(54) 发明名称

一种窗轮自动装配设备

(57) 摘要

本发明提出了一种窗轮自动装配设备,以提高装配效率,降低成本。该设备包括窗轮滚轮与轴承垫的自动装配机构、窗轮支架与滚轮总成的自动装配机构。本发明的窗轮自动装配设备针对轴承垫及滚轮的安装特点,特别考虑到了轴承垫定位难的问题,设置了引导气缸,可以提高轴承垫的定位精度,保证轴承垫的安装准确、顺畅;同时针对支架及滚轮总成的安装过程,特别考虑到了支架需要先扩张,再压紧的安装特点,设置了支架扩张装置和支架压紧气缸,可以解决滚轮总成难以装入支架的难题,并通过设置轴承引导气缸提高了滚轮总成与支架的位置精度,保证滚轮总成与支架的安装准确、顺畅,大大提高了安装自动化程度和效率,为企业带来了很好的经济效益。



1. 一种窗轮自动装配设备,其特征在于包括窗轮滚轮与轴承垫的自动装配机构、窗轮支架与滚轮总成的自动装配机构,其中:

所述窗轮滚轮与轴承垫的自动装配机构包括:

一个用于将滚轮按序排列的滚轮振动盘;

两个用于将轴承垫按序排列的轴承垫振动盘;

一个定位块,所述定位块设有滚轮定位凹部及位于滚轮定位凹部两侧的轴承垫定位凹部;

将滚轮振动盘与滚轮定位凹部连接的滚轮滑道;

将轴承垫振动盘与对应侧的轴承垫定位凹部连接的轴承垫滑道;

位于定位块两侧的轴承垫压紧气缸,所述轴承垫压紧气缸的活塞杆将位于轴承垫定位凹部内的轴承垫推向滚轮定位凹部方向;

位于定位块侧方的轴承垫引导气缸,所述轴承垫引导气缸的活塞杆位于滚轮定位凹部的待装配滚轮的中心轴线上,且轴承垫引导气缸的活塞杆伸出时依次穿过同侧的轴承垫、中央的滚轮以及另一侧的轴承垫,从而保证两侧的轴承垫与滚轮的位置对正;

滚轮总成滑道,所述滚轮总成滑道与滚轮定位凹部相接,且定位块的端部设有将装配后的滚轮推向滚轮总成滑道的滚轮总成出料气缸;

所述窗轮支架与滚轮总成的自动装配机构包括:

用于使支架按序排列的支架振动盘;

与支架振动盘相接,并使支架按照开口端向下的姿态输送至安装工位的支架滑道;所述安装工位位于支架滑道的末端;

所述滚轮总成滑道延伸至安装工位的下方;所述滚轮总成滑道的末端的下方设有顶升气缸,所述顶升气缸的活塞杆伸出时将位于滚轮总成滑道末端的滚轮总成顶升;

用于使处于安装工位的支架的开口端的开口角度扩张的支架扩张装置;

位于安装工位两侧的支架压紧气缸,所述支架压紧气缸的活塞杆压迫支架的开口端,以使支架开口端的开口角度缩小;

位于安装工位侧方的轴承引导气缸,所述轴承引导气缸的活塞杆伸出时依次穿过同侧的支架滚轮安装孔、中央的滚轮总成的轴承孔以及另一侧的支架滚轮安装孔,从而保证两侧的支架滚轮安装孔与滚轮总成的轴承孔位置对正;

用于使轴承按序排列的轴承振动盘;

与轴承振动盘相接,并使轴承以平行于轴承安装方向的姿态输送至安装工位旁侧的轴承滑道;

位于安装工位侧方的轴承导向槽和轴承安装气缸,所述轴承导向槽位于安装工位与轴承安装气缸之间,轴承导向槽的侧部与轴承滑道通过倾斜的滑板相接,所述轴承安装气缸的活塞杆伸出时将位于轴承导向槽内的轴承推入至滚轮总成的轴承孔内;

位于安装工位的后方,用于将装配完成的窗轮推出安装工位的成品出料气缸。

2. 根据权利要求1所述的窗轮自动装配设备,其特征在于所述滚轮总成出料气缸的活塞杆端部设有挡块,定位块朝向滚轮总成滑道的一侧通过第一转轴安装有活动门,所述活动门与定位块之间还通过第一复位弹簧连接;所述定位块的滚轮定位凹部由滚轮总成出料气缸的活塞杆端部的挡块、定位块的平台以及活动门形成。

3. 根据权利要求1或2所述的窗轮自动装配设备,其特征在於所述轴承垫压紧气缸的活塞杆的端部设有辅助推板,所述辅助推板的端部设有通孔,所述轴承垫引导气缸的活塞杆伸出时依次穿过同侧的辅助推板、轴承垫、中央的滚轮以及另一侧的轴承垫、辅助推板。

4. 根据权利要求1或2所述的窗轮自动装配设备,其特征在於该自动装配设备还包括用于检测滚轮定位凹部是否有滚轮的滚轮检测传感器,以及用于检测轴承垫定位凹部是否有轴承垫的轴承垫检测传感器;所述滚轮检测传感器、轴承垫检测传感器均与用于控制轴承垫压紧气缸、轴承垫引导气缸动作的控制单元相连。

5. 根据权利要求1所述的窗轮自动装配设备,其特征在於所述支架滑道由导轨、位于导轨端部上方的限位板组成,所述导轨端部旁侧设有纠态气缸,所述纠态气缸的活塞杆与一个压板的端部铰接,所述压板绕压板中部所设的第二转轴转动,所述压板的自由端位于导轨的上方;纠态气缸的活塞杆伸出时,带动压板向下压向位于导轨上的支架,以使支架以开口端向下的姿态滑入限位板与导轨之间的间隙。

6. 根据权利要求5所述的窗轮自动装配设备,其特征在於所述支架滑道下方设有推送气缸,所述导轨的上端面设有导槽,所述推送气缸的活塞杆位于导槽内,活塞杆的端部设有突出于导轨上端面的推针;所述推送气缸的活塞伸出时,所述推针将位于导轨上的支架推至限位板与导轨之间的间隙。

7. 根据权利要求6所述的窗轮自动装配设备,其特征在於所述支架滑道旁侧还设有限位板升降气缸,所述限位板与限位板升降气缸的活塞杆相连;所述限位板升降气缸的活塞杆伸缩时,改变限位板与导轨之间的间隙。

8. 根据权利要求1或5或6或7所述的窗轮自动装配设备,其特征在於所述支架扩张装置包括位于导轨端部下方的两块活动板,所述活动板设有水平通孔,所述水平通孔穿设有水平杆,以使活动板沿水平杆滑动;所述活动板的下方设有扩张气缸,所述扩张气缸的活塞杆向上正对两块活动板的间隙;活塞杆的端部为锥状;所述两块活动板还通过第二复位弹簧连接。

9. 根据权利要求8所述的窗轮自动装配设备,其特征在於所述支架压紧气缸的活塞杆的端部设有推块,所述推块设有通孔,所述轴承引导气缸的活塞杆伸出时依次穿过同侧的推块、支架滚轮安装孔、中央的滚轮总成的轴承孔以及另一侧的支架滚轮安装孔、推块。

10. 根据权利要求9所述的窗轮自动装配设备,其特征在於该装配设备还包括用于检测导轨端部是否有支架的支架检测传感器,用于检测轴承导向槽内是否有轴承的轴承检测传感器,以及用于检测安装工位是否有滚轮总成的滚轮总成检测传感器;所述支架检测传感器、轴承检测传感器、滚轮总成检测传感器均与用于控制轴承安装气缸、支架压紧气缸、轴承引导气缸动作的控制单元相连。

## 一种窗轮自动装配设备

### 技术领域

[0001] 本发明属于机械自动化技术领域,特别涉及到一种窗轮自动装配设备。

### 背景技术

[0002] 窗轮作为推拉窗的一种必备零件,一直有着广泛的应用。目前来说,窗轮都是靠人工装配的,装配效率较低,而且无法降低人工成本,例如说窗轮的滚轮与轴承垫的装配工作,由于轴承垫比较小,给工人的装配带来了不小的难度;以及窗轮支架与滚轮总成的装配工作,由于窗轮支架与滚轮总成属于过盈配合的关系,也给工人的装配带来了不小的难度。因此亟需研发一种窗轮自动装配设备,以提高装配效率,降低成本。

### 发明内容

[0003] 本发明的目的是提出一种窗轮自动装配设备,以提高装配效率,降低成本。

[0004] 本发明的窗轮自动装配设备包括窗轮滚轮与轴承垫的自动装配机构、窗轮支架与滚轮总成的自动装配机构,其中:

[0005] 所述窗轮滚轮与轴承垫的自动装配机构包括:

[0006] 一个用于将滚轮按序排列的滚轮振动盘;

[0007] 两个用于将轴承垫按序排列的轴承垫振动盘;

[0008] 一个定位块,所述定位块设有滚轮定位凹部及位于滚轮定位凹部两侧的轴承垫定位凹部;

[0009] 将滚轮振动盘与滚轮定位凹部连接的滚轮滑道;

[0010] 将轴承垫振动盘与对应侧的轴承垫定位凹部连接的轴承垫滑道;

[0011] 位于定位块两侧的轴承垫压紧气缸,所述轴承垫压紧气缸的活塞杆可将位于轴承垫定位凹部内的轴承垫推向滚轮定位凹部方向;

[0012] 位于定位块侧方的轴承垫引导气缸,所述轴承垫引导气缸的活塞杆位于滚轮定位凹部的待装配滚轮的中心轴线上,且轴承垫引导气缸的活塞杆伸出时可依次穿过同侧的轴承垫、中央的滚轮以及另一侧的轴承垫,从而保证两侧的轴承垫与滚轮的位置对正;

[0013] 滚轮总成滑道,所述滚轮总成滑道与滚轮定位凹部相接,且定位块的端部设有将装配后的滚轮推向滚轮总成滑道的滚轮总成出料气缸;

[0014] 所述窗轮支架与滚轮总成的自动装配机构包括:

[0015] 用于使支架按序排列的支架振动盘;

[0016] 与支架振动盘相接,并使支架按照开口端向下的姿态输送至安装工位的支架滑道;所述安装工位位于支架滑道的末端;

[0017] 所述滚轮总成滑道延伸至安装工位的下方;所述滚轮总成滑道的末端的下方设有顶升气缸,所述顶升气缸的活塞杆伸出时可位于滚轮总成滑道末端的滚轮总成顶升;

[0018] 用于使处于安装工位的支架的开口端的开口角度扩张的支架扩张装置;

[0019] 位于安装工位两侧的支架压紧气缸,所述支架压紧气缸的活塞杆可压迫支架的开

口端,以使支架开口端的开口角度缩小;

[0020] 位于安装工位侧方的轴承引导气缸,所述轴承引导气缸的活塞杆伸出时可依次穿过同侧的支架滚轮安装孔、中央的滚轮总成的轴承孔以及另一侧的支架滚轮安装孔,从而保证两侧的支架滚轮安装孔与滚轮总成的轴承孔位置对正;

[0021] 用于使轴承按序排列的轴承振动盘;

[0022] 与轴承振动盘相接,并使轴承以平行于轴承安装方向的姿态输送至安装工位旁侧的轴承滑道;

[0023] 位于安装工位侧方的轴承导向槽和轴承安装气缸,所述轴承导向槽位于安装工位与轴承安装气缸之间,轴承导向槽的侧部与轴承滑道通过倾斜的滑板相接,所述轴承安装气缸的活塞杆伸出时可将位于轴承导向槽内的轴承推入至滚轮总成的轴承孔内;

[0024] 位于安装工位的后方,用于将装配完成的窗轮推出安装工位的成品出料气缸。

[0025] 为方便起见,下面分别描述窗轮滚轮与轴承垫的自动装配机构、窗轮支架与滚轮总成的自动装配机构的工作原理。

[0026] 上述窗轮滚轮与轴承垫的自动装配机构的工作包括如下步骤:

[0027] 1、滚轮振动盘将其料斗内的滚轮按顺序输送到滚轮滑道中,使待安装的滚轮依次沿滑道滑入滚轮定位凹部内,同时轴承垫振动盘将其料斗内的轴承垫按顺序输送到轴承垫滑道中,使待安装的轴承垫依次沿滑道滑入轴承垫定位凹部内;

[0028] 2、轴承垫引导气缸的活塞杆伸出,该活塞杆依次穿过同侧的轴承垫、中央的滚轮以及另一侧的轴承垫,从而保证两侧的轴承垫与滚轮的位置对正;

[0029] 3、两侧的轴承垫压紧气缸的活塞杆伸出,将轴承垫压紧于滚轮的两侧;

[0030] 4、轴承垫引导气缸的活塞杆缩回;

[0031] 5、滚轮总成出料气缸的活塞杆伸出,将装配好的滚轮及轴承垫推入至滚轮总成滑道中,滚轮总成出料气缸、轴承垫压紧气缸的活塞杆缩回,完成一个工作循环。

[0032] 进一步地,所述滚轮总成出料气缸的活塞杆端部设有挡块,定位块朝向滚轮总成滑道的一侧通过第一转轴安装有活动门,所述活动门与定位块之间还通过第一复位弹簧连接;所述定位块的滚轮定位凹部由滚轮总成出料气缸的活塞杆端部的挡块、定位块的平台以及活动门形成。

[0033] 在装配过程中,活动门在第一复位弹簧的作用下关闭,从而形成对滚轮的定位;滚轮装配完毕后,滚轮总成出料气缸的活塞杆伸出,将滚轮推向滚轮总成滑道方向,此时滚轮就会给活动门一个较大的推力,使活动门克服第一复位弹簧的弹力而打开,从而使装配好的滚轮顺利滑入滚轮总成滑道中;当滚轮总成出料气缸的活塞杆缩回时,活动门再次在第一复位弹簧的作用下关闭。

[0034] 进一步地,所述轴承垫压紧气缸的活塞杆的端部设有辅助推板,所述辅助推板的端部设有通孔,所述轴承垫引导气缸的活塞杆伸出时可依次穿过同侧的辅助推板、轴承垫、中央的滚轮以及另一侧的轴承垫、辅助推板。采用上述结构的辅助推板,可以在轴承垫的整个侧面施加给轴承垫均匀的推力,从而有效避免因轴承垫侧偏而导致轴承垫安装不畅。

[0035] 进一步地,所述滚轮总成滑道的宽度略大于滚轮的宽度,以保证安装好的轴承垫在滚轮总成滑道中不会掉落,根据实际生产测试,滚轮总成滑道的宽度最好比滚轮的宽度宽0.1~0.8毫米,滚轮总成滑道过窄会影响滚轮的正常行进。

[0036] 进一步地,上述窗轮滚轮与轴承垫的自动装配机构还包括用于检测滚轮定位凹部是否有滚轮的滚轮检测传感器,以及用于检测轴承垫定位凹部是否有轴承垫的轴承垫检测传感器;所述滚轮检测传感器、轴承垫检测传感器均与用于控制轴承垫压紧气缸、轴承垫引导气缸动作的控制单元相连。当振动盘或者滑道出现问题而导致轴承垫或滚轮未能到达相应的安装位置时,检测传感器向控制单元发出警示信号,控制单元可根据该信号来暂停轴承垫压紧气缸、轴承垫引导气缸动作,防止出现轴承垫错装、漏装的情形。

[0037] 窗轮支架与滚轮总成的自动装配机构的工作包括如下步骤:

[0038] 1、支架振动盘将其料斗内的支架按顺序输送到支架滑道中,支架滑道使支架按照开口端向下的姿态输送至安装工位,即支架滑道的末端处;与此同时,利用窗轮滚轮与轴承垫的自动装配机构所装配完成的滚轮总成沿着滚轮总成滑道被输送至安装工位下方;

[0039] 2、轴承振动盘使轴承按序排列,排列好的轴承沿轴承滑道以平行于轴承安装方向的姿态输送至安装工位旁侧,然后位于最前列的轴承自滑板向下滑入到轴承导向槽内;

[0040] 3、支架扩张装置使处于安装工位的支架的开口端的开口角度扩张;

[0041] 4、顶升气缸的活塞杆伸出,将安装工位下方的滚轮总成顶升至支架内;

[0042] 5、支架压紧气缸的活塞杆伸出,使支架开口端的开口角度缩小,从而使支架夹紧滚轮总成;

[0043] 6、轴承引导气缸的活塞杆伸出,该活塞杆依次穿过同侧的支架滚轮安装孔、中央的滚轮总成的轴承孔以及另一侧的支架滚轮安装孔,使两侧的支架滚轮安装孔与滚轮总成的轴承孔位置对齐;

[0044] 7、在轴承引导气缸的活塞杆缩回的同时,轴承安装气缸的活塞杆伸出,将位于轴承导向槽内的轴承推入至滚轮总成的轴承孔内;

[0045] 8、成品出料气缸将装配完成的窗轮推出安装工位。

[0046] 具体来说,所述支架滑道由导轨、位于导轨端部上方的限位板组成,所述导轨端部旁侧设有纠态气缸,所述纠态气缸的活塞杆与一个压板的端部铰接,所述压板可绕压板中部所设的第二转轴转动,所述压板的自由端位于导轨的上方;纠态气缸的活塞杆伸出时,可带动压板向下压向位于导轨上的支架,以使支架以开口端向下的姿态滑入限位板与导轨之间的间隙。

[0047] 支架沿导轨滑动,在滑动过程中支架可能会出现一定的倾斜,当支架滑到导轨端部时,纠态气缸的活塞杆伸出,带动压板向下压向位于导轨上的支架,以使支架的中部贴紧于导轨上,从而确保支架以开口端向下的姿态滑入限位板与导轨之间的间隙。

[0048] 进一步地,所述支架滑道下方设有推送气缸,所述导轨的上端面设有导槽,所述推送气缸的活塞杆位于导槽内,活塞杆的端部设有突出于导轨上端面的推针;所述推送气缸的活塞伸出时,所述推针可将位于导轨上的支架推至限位板与导轨之间的间隙。

[0049] 当支架的姿态被纠态气缸及压板纠正后,推送气缸的活塞杆伸出,活塞杆端部的推针与支架相接处,向前推动支架,确保支架能够顺利滑动到限位板与导轨之间的间隙处。

[0050] 进一步地,所述支架滑道旁侧还设有限位板升降气缸,所述限位板与限位板升降气缸的活塞杆相连;所述限位板升降气缸的活塞杆伸缩时,可改变限位板与导轨之间的间隙。在支架未滑动到限位板与导轨之间的间隙处时,限位板升降气缸的活塞杆伸出,带动限位板向上移动,使限位板与导轨之间的间隙扩大,方便支架滑入;当支架已经滑动到限位板

与导轨之间的间隙处后,限位板升降气缸的活塞杆缩回,带动限位板向下移动,利用限位板将支架的中部压紧与导轨上,使支架保持开口端向下的姿态,以便于滚轮总成被顶升气缸的活塞杆顶升至支架内。

[0051] 具体来说,所述支架扩张装置包括位于导轨端部下方的两块活动板,所述活动板设有水平通孔,所述水平通孔穿设有水平杆,以使活动板可以沿水平杆滑动;所述活动板的下方设有扩张气缸,所述扩张气缸的活塞杆向上正对两块活动板的间隙;活塞杆的端部为锥状;所述两块活动板还通过第二复位弹簧连接。

[0052] 当支架沿导轨滑动时,支架的两端分别位于两块活动板的两侧,当需要使处于安装工位的支架的开口端的开口角度扩张时,只需要控制扩张气缸的活塞杆向上伸出,活塞杆伸入至活动板的间隙,将两块活动板向两侧挤压,带动支架的两端向两侧扩张,从而使支架的开口端的开口角度扩张;当滚轮总成已经安装进支架,且扩张气缸的活塞杆缩回时,两块活动板就会在第二复位弹簧的弹力作用下复位,以便于后续的支架滑过。

[0053] 进一步地,所述支架压紧气缸的活塞杆的端部设有推块,所述推块设有通孔,所述轴承引导气缸的活塞杆伸出时可依次穿过同侧的推块、支架滚轮安装孔、中央的滚轮总成的轴承孔以及另一侧的支架滚轮安装孔、推块。推块扩大了与支架的接触面积,可以在支架的整个侧面施加给支架均匀的推力,从而避免在支架压紧过程中因支架受力不均而导致支架倾斜,影响后续的轴承安装。

[0054] 进一步地,该装配设备还包括用于检测导轨端部是否有支架的支架检测传感器,用于检测轴承导向槽内是否有轴承的轴承检测传感器,以及用于检测安装工位是否有滚轮总成的滚轮总成检测传感器;所述支架检测传感器、轴承检测传感器、滚轮总成检测传感器均与用于控制轴承安装气缸、支架压紧气缸、轴承引导气缸动作的控制单元相连。

[0055] 当振动盘或者滑道出现问题而导致支架、轴承或滚轮总成未能到达相应的安装位置时,检测传感器向控制单元发出警示信号,控制单元可根据该信号来暂停轴承安装气缸、支架压紧气缸、轴承引导气缸动作,防止出现错装、漏装的情形。

[0056] 本发明的窗轮自动装配设备针对轴承垫及滚轮的安装特点,特别考虑到了轴承垫定位难的问题,设置了引导气缸,可以提高轴承垫的定位精度,保证安装准确、顺畅,大大提高了滚轮与轴承垫的安装自动化程度和效率;同时针对支架及滚轮总成的安装过程,特别考虑到了支架需要先扩张,再压紧的安装特点,设置了支架扩张装置和支架压紧气缸,可以解决滚轮总成难以装入支架的难题,并通过设置轴承引导气缸提高了滚轮总成与支架的位置精度,保证安装准确、顺畅,大大提高了支架与滚轮总成的安装自动化程度和效率,为企业带来了很好的经济效益。

## 附图说明

[0057] 图1是本发明的窗轮滚轮与轴承垫的自动装配机构的整体结构示意图(俯视图)。

[0058] 图2~5是窗轮滚轮与轴承垫的自动装配机构的装配过程原理图(俯视图)。

[0059] 图6是窗轮滚轮与轴承垫的自动装配机构中定位块、滚轮总成出料气缸及活动门、滚轮总成滑道的结构示意图(侧视图)。

[0060] 图7是本发明的窗轮支架与滚轮总成的自动装配机构的俯视图。

[0061] 图8是窗轮支架与滚轮总成的自动装配机构的右视图(图中未画出支架压紧气缸、

轴承振动盘、轴承滑道、轴承导向槽和轴承安装气缸)。

[0062] 图9是窗轮支架与滚轮总成的自动装配机构中支架扩张装置、支架压紧气缸、窗轮支架的位置示意图。

[0063] 图10~18是窗轮支架与滚轮总成的自动装配机构的装配过程原理图。

[0064] 图中标示:10、滚轮;20、轴承垫;30、滚轮总成;40、支架;50、轴承;101、滚轮振动盘;102、轴承垫振动盘;103、定位块;1031、滚轮定位凹部;1032、轴承垫定位凹部;1033、活动门;1034、第一复位弹簧;1035、第一转轴;104、滚轮滑道;105、轴承垫滑道;106、轴承垫压紧气缸;1061、辅助推板;1062、通孔;107、轴承垫引导气缸;108、滚轮总成滑道;109、滚轮总成出料气缸;1091、挡块;201、支架振动盘;202、安装工位;203、支架滑道;2031、导轨;2032、限位板;204、顶升气缸;205、支架压紧气缸;2051、推块;206、轴承引导气缸;207、轴承振动盘;208、轴承滑道;209、轴承导向槽;2010、轴承安装气缸;2011、滑板;2012、成品出料气缸;2013、支架扩张装置;20131、活动板;20132、水平杆;20133、扩张气缸;20134、第二复位弹簧;2014、纠态气缸;2015、压板;2016、第二转轴;2017、限位板升降气缸;2018、推送气缸;2019、推针。

### 具体实施方式

[0065] 下面对照附图,通过对实施实例的描述,对本发明的具体实施方式如所涉及的各构件的形状、构造、各部分之间的相互位置及连接关系、各部分的作用及工作原理等作进一步的详细说明。

[0066] 实施例1:

[0067] 如图所示,本实施例的窗轮自动装配设备包括窗轮滚轮与轴承垫的自动装配机构和窗轮支架与滚轮总成的自动装配机构,其中:

[0068] 窗轮滚轮与轴承垫的自动装配机构包括:

[0069] 一个用于将滚轮10按序排列的滚轮振动盘101;

[0070] 两个用于将轴承垫20按序排列的轴承垫振动盘102;

[0071] 一个定位块103,所述定位块103设有滚轮定位凹部1031及位于滚轮定位凹部1031两侧的轴承垫定位凹部1032;

[0072] 将滚轮振动盘101与滚轮定位凹部1031连接的滚轮滑道104;

[0073] 将轴承垫振动盘102与对应侧的轴承垫定位凹部1032连接的轴承垫滑道105;

[0074] 位于定位块103两侧的轴承垫压紧气缸106,所述轴承垫压紧气缸106的活塞杆可将位于轴承垫定位凹部1032内的轴承垫20推向滚轮定位凹部1031方向;轴承垫压紧气缸106的活塞杆的端部设有辅助推板1061,所述辅助推板1061的端部设有通孔1062;

[0075] 位于定位块103侧方的轴承垫引导气缸107,所述轴承垫引导气缸107的活塞杆位于滚轮定位凹部1031的待装配滚轮10的中心轴线上,且轴承垫引导气缸107的活塞杆伸出时可依次穿过同侧的辅助推板1061、轴承垫20、中央的滚轮10以及另一侧的轴承垫20、辅助推板1061,从而保证两侧的轴承垫20与滚轮10的位置对正;

[0076] 滚轮总成滑道108,所述滚轮总成滑道108与滚轮定位凹部1031相接,且定位块103的端部设有将装配后的滚轮10推向滚轮总成滑道108的滚轮总成出料气缸109。

[0077] 上述窗轮滚轮与轴承垫的自动装配设备的工作包括如下步骤:



[0078] 1、滚轮振动盘101将其料斗内的滚轮10按顺序输送到滚轮滑道104中,使待安装的滚轮10依次沿滑道滑入滚轮定位凹部1031内,同时轴承垫振动盘102将其料斗内的轴承垫20按顺序输送到轴承垫滑道105中,使待安装的轴承垫20依次沿滑道滑入轴承垫定位凹部1032内;

[0079] 2、轴承垫引导气缸107的活塞杆伸出,该活塞杆依次穿过同侧的辅助推板1061、轴承垫20、中央的滚轮10以及另一侧的轴承垫20、辅助推板1061,从而保证两侧的轴承垫20与滚轮10的位置对正(如图2所示);

[0080] 3、两侧的轴承垫压紧气缸106的活塞杆伸出,将轴承垫20压紧于滚轮10的两侧(如图3所示);

[0081] 4、轴承垫引导气缸107的活塞杆缩回(如图4所示);

[0082] 5、滚轮总成出料气缸109的活塞杆伸出,将装配好的滚轮10及轴承垫20(即滚轮总成30)推入至滚轮总成滑道108中(如图5所示),滚轮总成出料气缸109、轴承垫压紧气缸106的活塞杆缩回(如图1所示),完成一个工作循环。

[0083] 滚轮总成出料气缸109的活塞杆端部设有挡块1091,定位块103朝向滚轮总成滑道108的一侧通过第一转轴1035安装有活动门1033,所述活动门1033与定位块103之间还通过第一复位弹簧1034连接;定位块103的滚轮定位凹部1031由滚轮总成出料气缸109的活塞杆端部的挡块1091、定位块103的平台以及活动门1033形成。

[0084] 在装配过程中,活动门1033在第一复位弹簧1034的作用下关闭,结合滚轮总成出料气缸109的活塞杆端部的挡块1091对滚轮10形成定位;滚轮10装配完毕后,滚轮总成出料气缸109的活塞杆伸出,将滚轮总成30推向滚轮总成滑道108方向,此时滚轮总成30就会给活动门1033一个较大的推力,使活动门1033克服第一复位弹簧1034的弹力而打开,从而使装配好的滚轮总成30顺利滑入滚轮总成滑道108中;当滚轮总成出料气缸109的活塞杆缩回时,活动门1033再次在第一复位弹簧1034的作用下关闭。

[0085] 滚轮总成滑道108的宽度比滚轮总成30的宽度宽0.5毫米,在保证滚轮总成30的正常行进的前提下,避免安装好的轴承垫20在滚轮总成滑道108中行进时掉落。

[0086] 上述窗轮滚轮与轴承垫的自动装配机构还包括用于检测滚轮定位凹部1031是否有滚轮10的滚轮检测传感器,以及用于检测轴承垫定位凹部1032是否有轴承垫20的轴承垫检测传感器;所述滚轮检测传感器、轴承垫检测传感器均与用于控制轴承垫压紧气缸106、轴承垫引导气缸107动作的控制单元相连(图中未画出各个传感器及控制单元)。上述传感器可利用红外线传感器或者金属接近开关来实现。当振动盘或者滑道出现问题而导致轴承垫20或滚轮10未能到达相应的安装位置时,检测传感器向控制单元发出警示信号,控制单元可根据该信号来暂停轴承垫压紧气缸106、轴承垫引导气缸107动作,防止出现轴承垫20错装、漏装的情形。

[0087] 窗轮支架与滚轮总成的自动装配机构包括:

[0088] 用于使支架40按序排列的支架振动盘201;

[0089] 与支架振动盘201相接,并使支架40按照开口端向下的姿态输送至安装工位202的支架滑道203;所述安装工位202位于支架滑道203的末端;

[0090] 所述滚轮总成滑道108延伸至安装工位202的下方;所述滚轮总成滑道108的末端的下方设有顶升气缸204,所述顶升气缸204的活塞杆伸出时可将位于滚轮总成滑道108末

端的滚轮总成30顶升至安装工位202;

[0091] 用于使处于安装工位202的支架40的开口端的开口角度扩张的支架扩张装置2013;

[0092] 位于安装工位202两侧的支架压紧气缸205,所述支架压紧气缸205的活塞杆可压迫支架40的开口端,以使支架40开口端的开口角度缩小;

[0093] 位于安装工位202侧方的轴承引导气缸206,所述轴承引导气缸206的活塞杆伸出时可依次穿过同侧的支架40的滚轮安装孔、中央的滚轮总成30的轴承孔以及另一侧的支架40的滚轮安装孔,从而保证两侧的支架40的滚轮安装孔与滚轮总成30的轴承孔位置对正;

[0094] 用于使轴承50按序排列的轴承振动盘207;

[0095] 与轴承振动盘207相接,并使轴承50以平行于轴承安装方向的姿态输送至安装工位202旁侧的轴承滑道208;

[0096] 位于安装工位202侧方的轴承导向槽209和轴承安装气缸2010,所述轴承导向槽209位于安装工位202与轴承安装气缸2010之间,并正对安装工位202处的支架40的滚轮安装孔;轴承导向槽209的侧部与轴承滑道208通过倾斜的滑板2011相接,轴承50会在自身重力作用下从轴承滑道208自动滑向轴承导向槽209;所述轴承安装气缸2010的活塞杆伸出时可将位于轴承导向槽209内的轴承50推入至滚轮总成30的轴承孔内;

[0097] 位于安装工位202的侧后方,用于将装配完成的窗轮推出安装工位202的成品出料气缸2012,成品出料气缸2012的活塞杆连接有一个折板,该折板延伸至安装工位202处,当成品出料气缸2012的活塞杆伸出时,折板将装配完成的窗轮推出安装工位202。

[0098] 上述窗轮支架与滚轮总成的自动装配机构的工作包括如下步骤:

[0099] 1、支架振动盘201将其料斗内的支架40按顺序输送到支架滑道203中,支架滑道203使支架40按照开口端向下的姿态输送至安装工位202,即支架滑道203的末端处;与此同时,利用窗轮滚轮与轴承垫的自动装配机构所装配完成的滚轮总成30沿着滚轮总成滑道108被输送至安装工位202下方;

[0100] 2、轴承振动盘207使轴承50按序排列,排列好的轴承50沿轴承滑道208以平行于轴承安装方向的姿态输送至安装工位202旁侧,然后位于最前列的轴承50自滑板2011向下滑入到轴承导向槽209内(如图10所示);

[0101] 3、支架扩张装置2013使处于安装工位202的支架40的开口端的开口角度扩张(如图11所示);

[0102] 4、顶升气缸204的活塞杆伸出,将安装工位202下方的滚轮总成30顶升至支架40内(如图12所示);

[0103] 5、支架压紧气缸205的活塞杆伸出,使支架40开口端的开口角度缩小,从而使支架40夹紧滚轮总成30(如图13、14所示);

[0104] 6、轴承引导气缸206的活塞杆伸出,该活塞杆依次穿过同侧的支架40的滚轮安装孔、中央的滚轮总成30的轴承孔以及另一侧的支架40的滚轮安装孔,使两侧的支架40的滚轮安装孔与滚轮总成30的轴承孔位置对正(如图15、16所示);

[0105] 7、在轴承引导气缸206的活塞杆缩回的同时,轴承安装气缸2010的活塞杆伸出,将位于轴承导向槽209内的轴承50推入至滚轮总成30的轴承孔内(如图17、18所示);

[0106] 8、成品出料气缸2012将装配完成的窗轮推出安装工位202。

[0107] 具体来说,所述支架滑道203由导轨2031、位于导轨2031端部上方的限位板2032组成,所述导轨2031端部旁侧设有纠态气缸2014,所述纠态气缸2014的活塞杆与一个压板2015的端部铰接,所述压板2015可绕压板2015中部所设的第二转轴2016转动,所述压板2015的自由端位于导轨2031的上方;纠态气缸2014的活塞杆伸出时,可带动压板2015向下压向位于导轨2031上的支架40,以使支架40以开口端向下的姿态滑入限位板2032与导轨2031之间的间隙。

[0108] 支架40沿导轨2031滑动,在滑动过程中支架40可能会出现一定的倾斜,当支架40滑到导轨2031端部时,纠态气缸2014的活塞杆伸出,带动压板2015向下压向位于导轨2031上的支架40,以使支架40的中部贴紧于导轨2031上,从而确保支架40以开口端向下的姿态滑入限位板2032与导轨2031之间的间隙。

[0109] 支架滑道203下方设有推送气缸2018,所述导轨2031的上端面设有导槽,所述推送气缸2018的活塞杆位于导槽内,活塞杆的端部设有突出于导轨2031上端面的推针2019;所述推送气缸2018的活塞伸出时,所述推针2019可将位于导轨2031上的支架40推至限位板2032与导轨2031之间的间隙。

[0110] 当支架40的姿态被纠态气缸2014及压板2015纠正后,推送气缸2018的活塞杆伸出,活塞杆端部的推针2019与支架40相接处,向前推动支架40,确保支架40能够顺利滑动到限位板2032与导轨2031之间的间隙处。

[0111] 支架滑道203旁侧还设有限位板升降气缸2017,所述限位板2032与限位板升降气缸2017的活塞杆相连;所述限位板升降气缸2017的活塞杆伸缩时,可改变限位板2032与导轨2031之间的间隙。在支架40未滑动到限位板2032与导轨2031之间的间隙处时,限位板升降气缸2017的活塞杆伸出,带动限位板2032向上移动,使限位板2032与导轨2031之间的间隙扩大,方便支架40的滑入;当支架40已经滑动到限位板2032与导轨2031之间的间隙处后,限位板升降气缸2017的活塞杆缩回,带动限位板2032向下移动,利用限位板2032将支架40的中部压紧与导轨2031上,使支架40保持开口端向下的姿态,以便于滚轮总成30被顶升气缸204的活塞杆顶升至支架40内。

[0112] 具体来说,所述支架扩张装置2013包括位于导轨2031端部下方的两块活动板20131,所述活动板20131设有水平通孔1062,所述水平通孔1062穿设有水平杆20132,以使活动板20131可以沿水平杆20132滑动;所述活动板20131的下方设有扩张气缸20133,所述扩张气缸20133的活塞杆向上正对两块活动板20131的间隙;扩张气缸20133的活塞杆的端部为锥状;所述两块活动板20131还通过第二复位弹簧20134连接。

[0113] 当支架40沿导轨2031滑动时,支架40的两端分别位于两块活动板20131的两侧,当需要使处于安装工位202的支架40的开口端的开口角度扩张时,只需要控制扩张气缸20133的活塞杆向上伸入至活动板20131的间隙,将两块活动板20131向两侧挤压,带动支架40的两端向两侧扩张,从而使支架40的开口端的开口角度扩张;当滚轮总成30已经安装进支架40,且扩张气缸20133的活塞杆缩回时,两块活动板20131就会在第二复位弹簧20134的弹力作用下复位,以便于后续的支架40滑过。在传统的人工装配方式中,工人会用工具撬开支架40,使支架40的开口角度扩张,然后再根据经验调整一下支架40的开口角度,最后再将滚轮总成30装进支架40,但是在调整支架40的开口角度的过程中,很难使支架40的开口角度非常精确。而采用本发明的方案,可以保证支架40的开口角度非常精确,进而保证支架40与滚

轮总成30配合良好。

[0114] 支架压紧气缸205的活塞杆的端部设有推块2051,所述推块2051设有通孔1062,所述轴承引导气缸206的活塞杆伸出时可依次穿过同侧的推块2051、支架40的滚轮安装孔、中央的滚轮总成30的轴承孔以及另一侧的支架40的滚轮安装孔、推块2051。推块2051扩大了与支架40的接触面积,可以在支架40的整个侧面施加给支架40均匀的推力,从而避免在支架40压紧过程中因支架40受力不均而导致支架40倾斜,影响后续的轴承50安装。

[0115] 该装配设备还包括用于检测导轨2031端部是否有支架40的支架检测传感器,用于检测轴承导向槽209内是否有轴承50的轴承检测传感器,以及用于检测安装工位202是否有滚轮总成30的滚轮总成检测传感器;所述支架检测传感器、轴承检测传感器、滚轮总成检测传感器均与用于控制轴承安装气缸2010、支架压紧气缸205、轴承引导气缸206动作的控制单元相连。

[0116] 上述传感器可利用红外线传感器或者金属接近开关来实现。当振动盘或者滑道出现问题而导致支架40、轴承50或滚轮总成30未能到达相应的安装位置时,检测传感器向控制单元发出警示信号,控制单元可根据该信号来暂停轴承安装气缸2010、支架压紧气缸205、轴承引导气缸206动作,防止出现错装、漏装的情形。

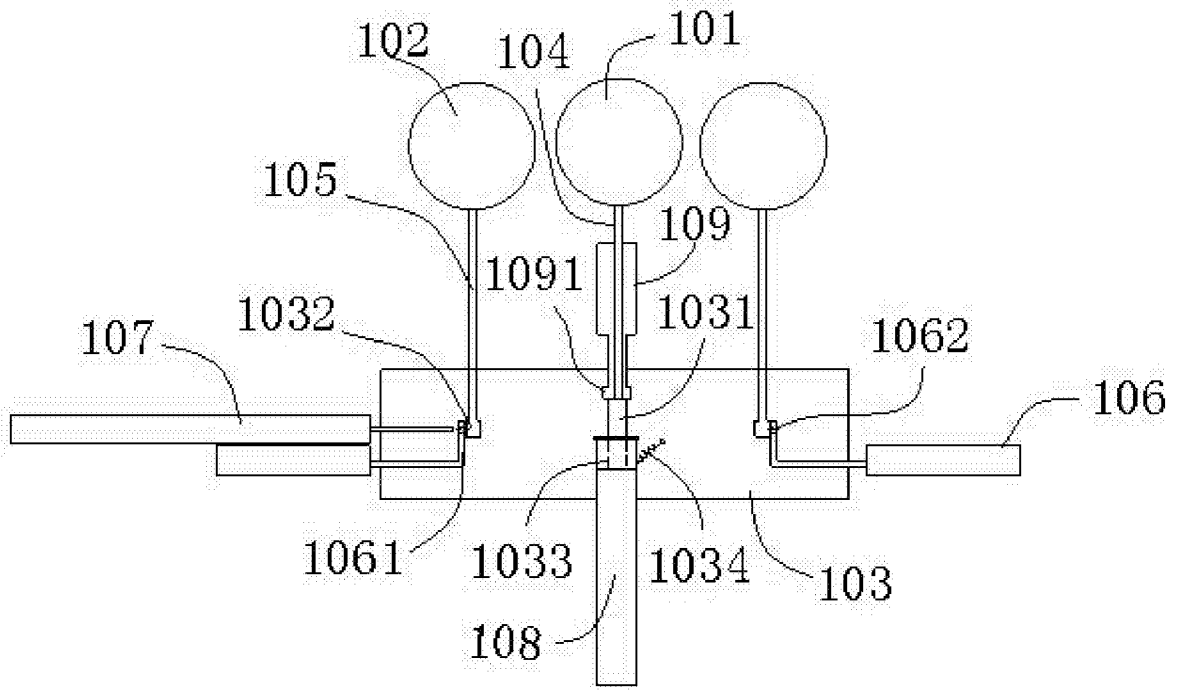


图1

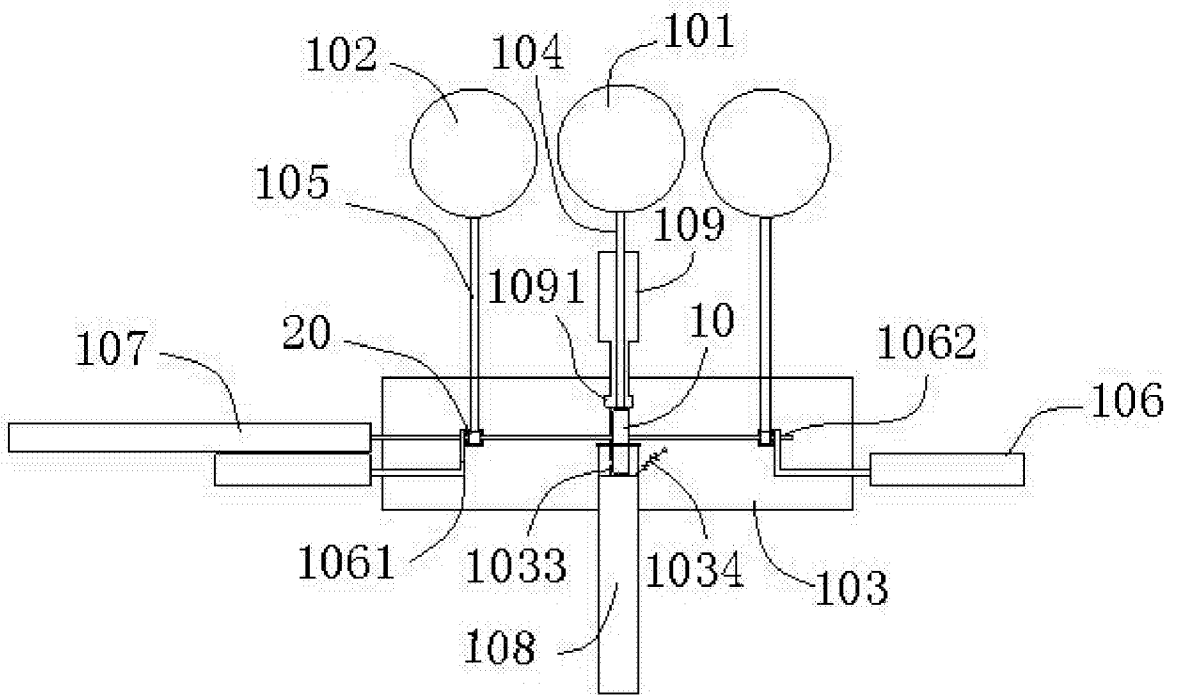


图2

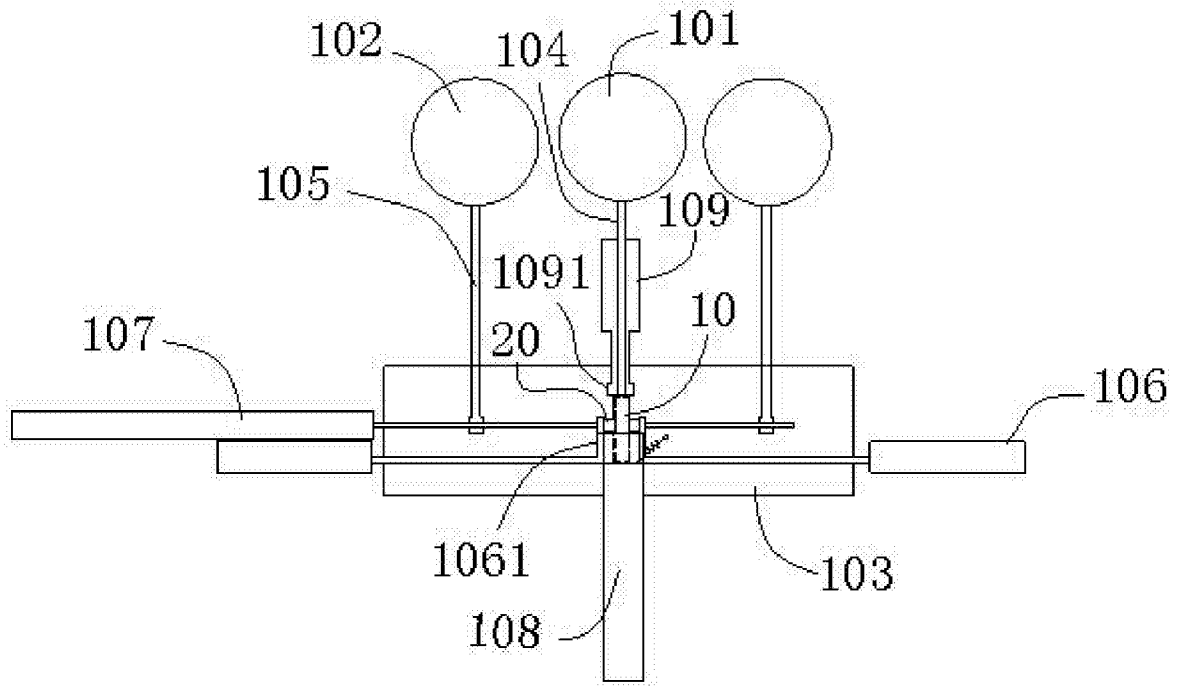


图3

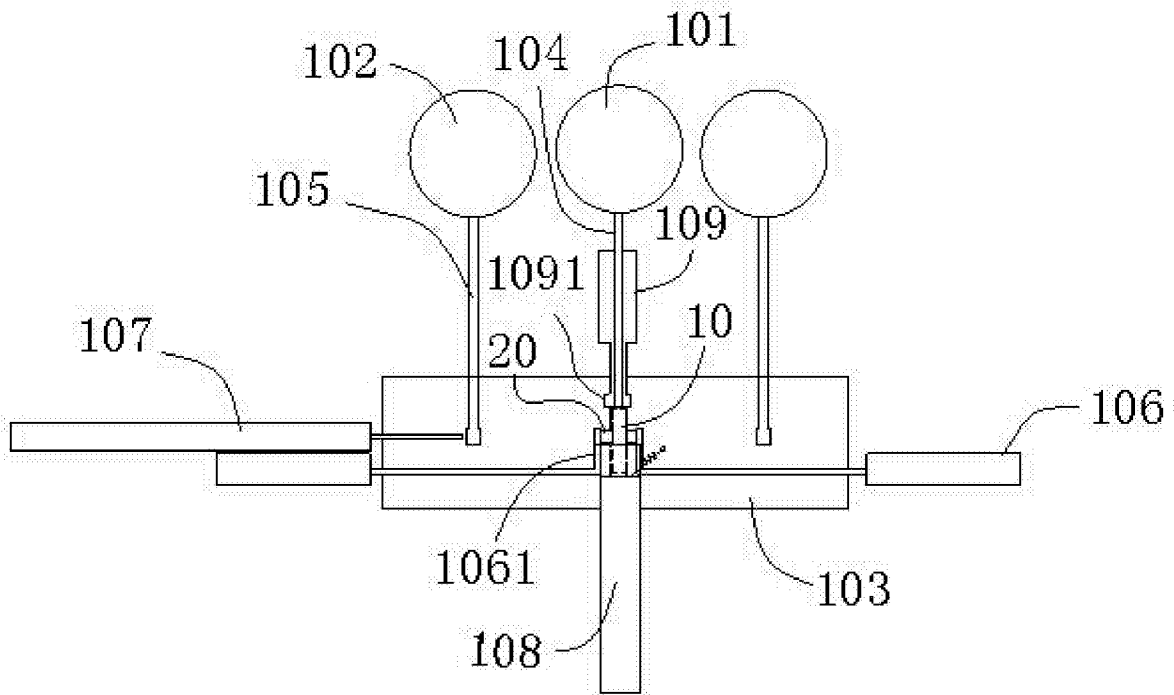


图4

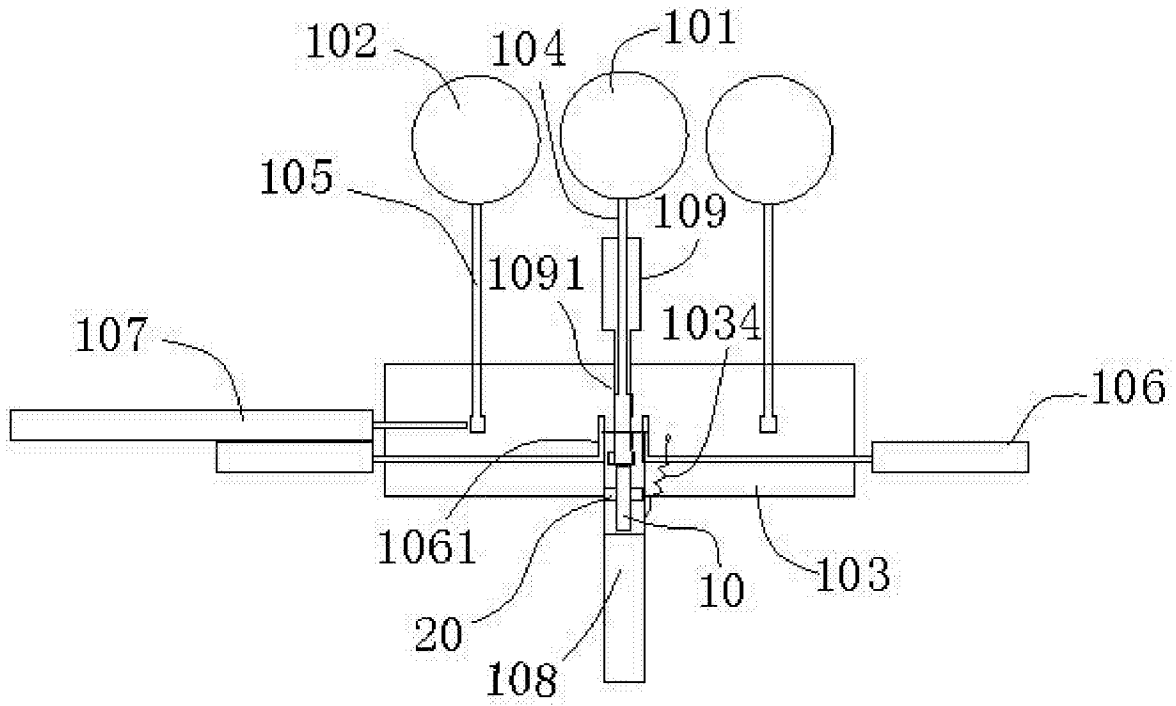


图5

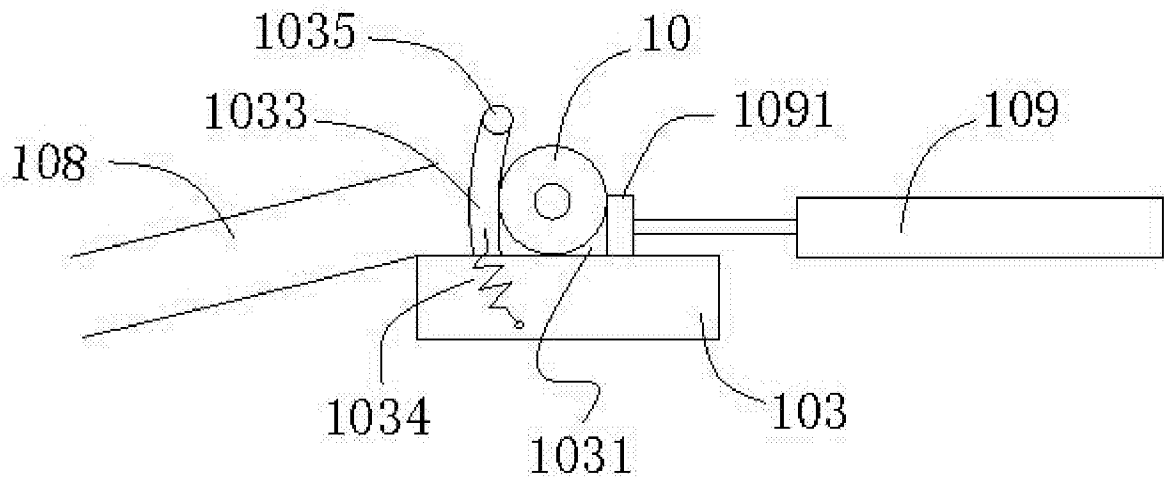


图6

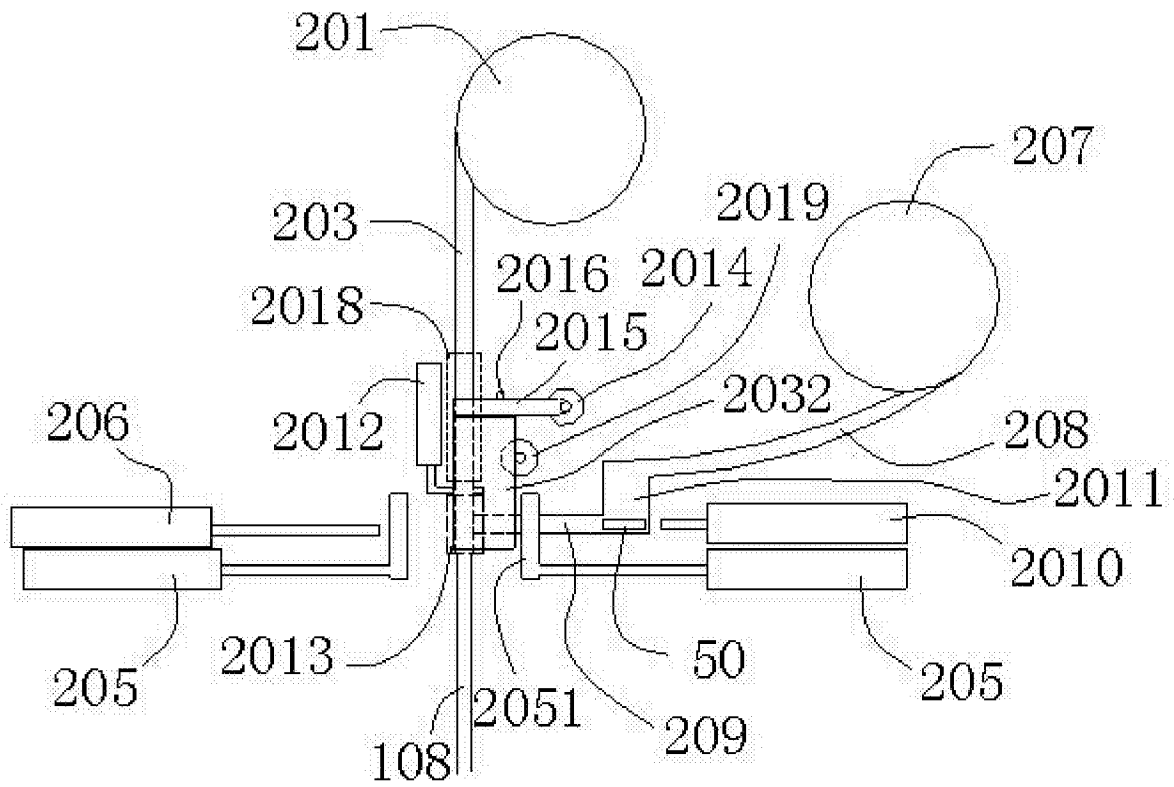


图7

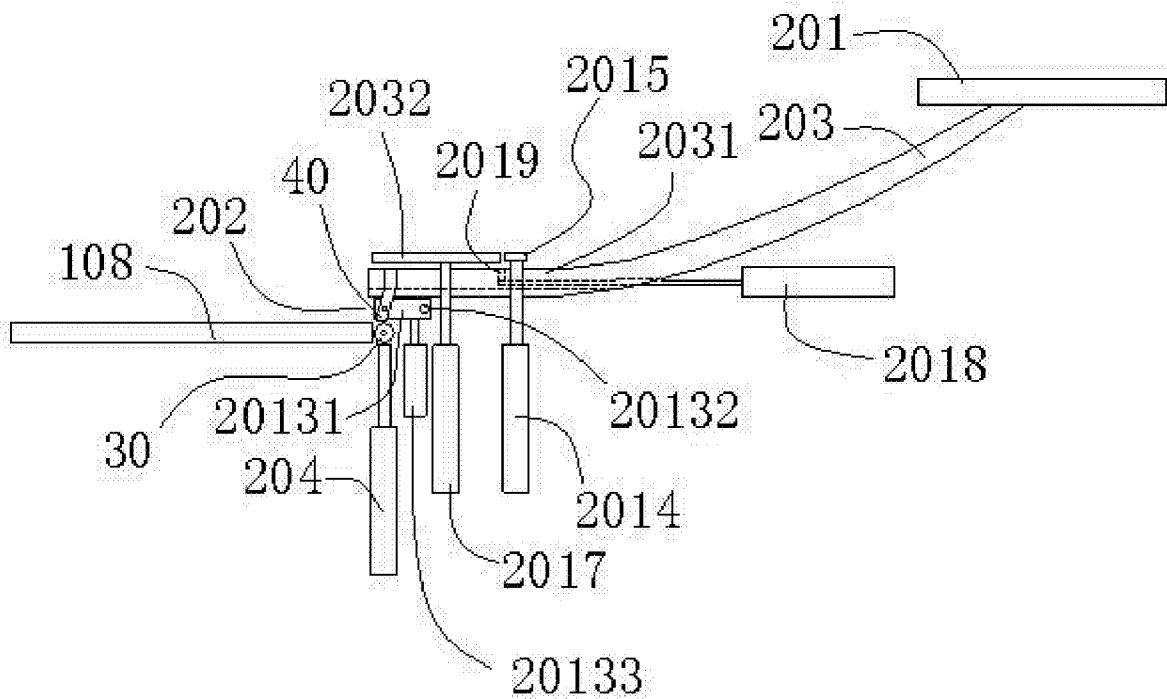


图8



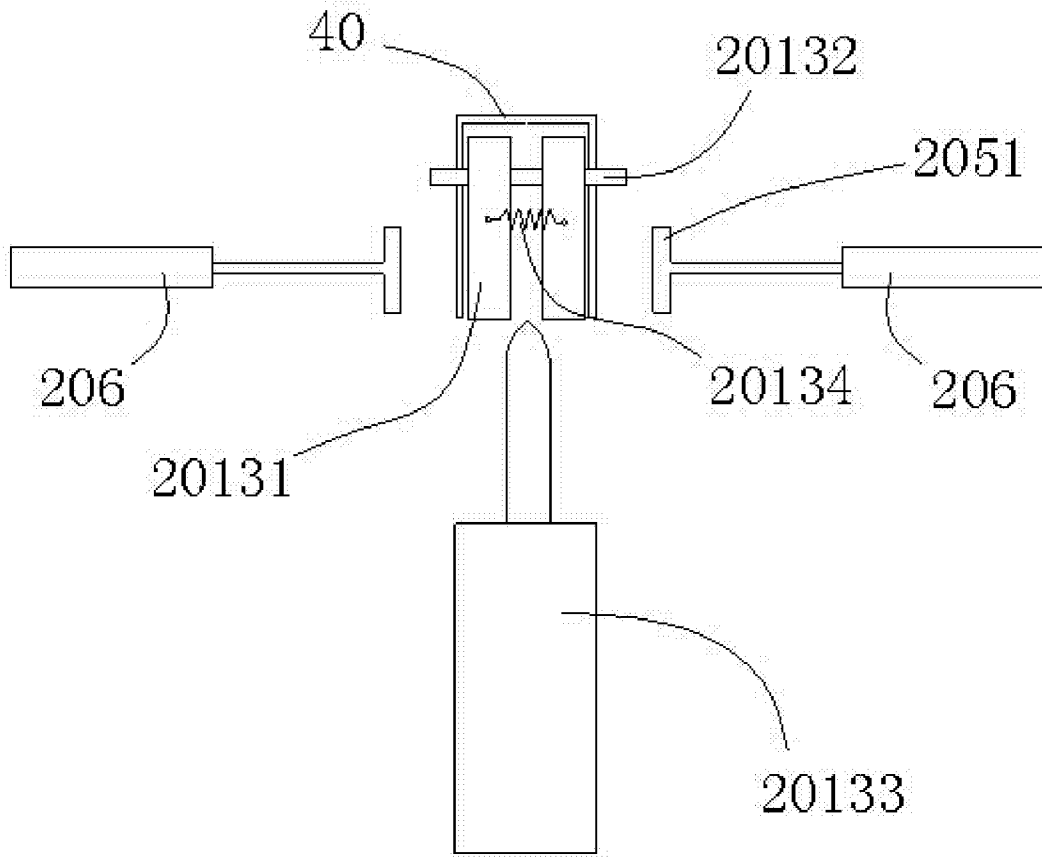


图9

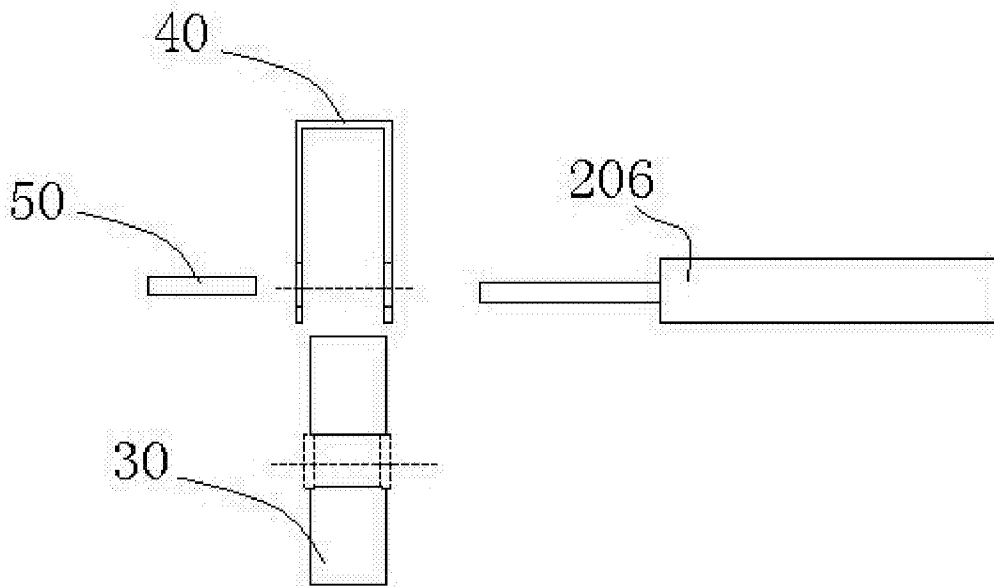


图10

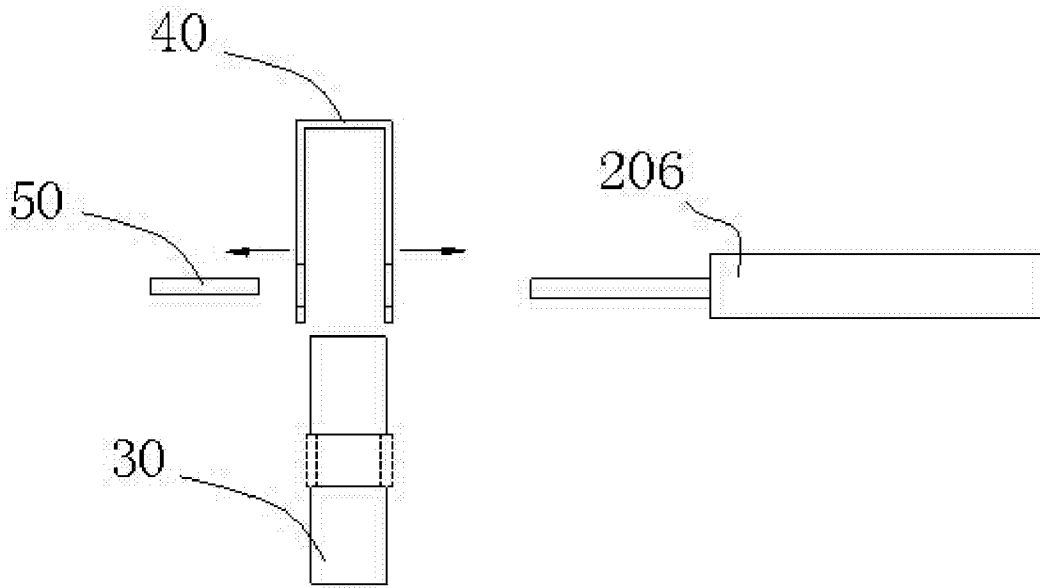


图11

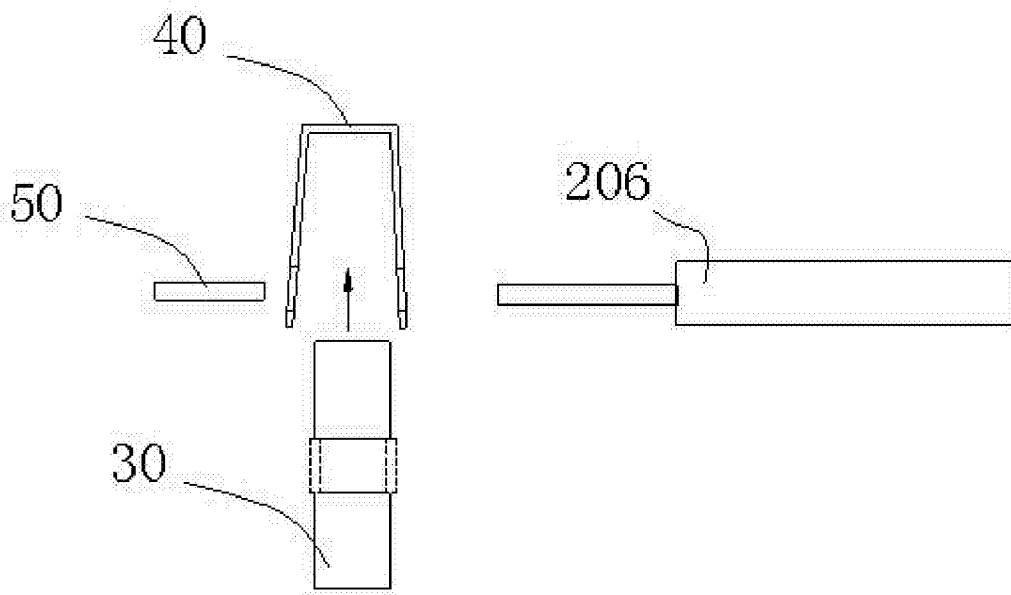


图12

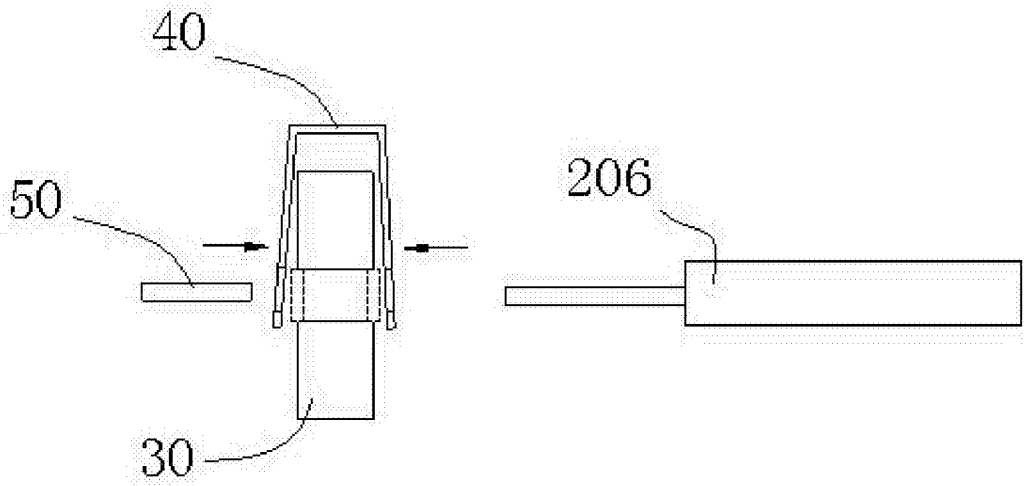


图13

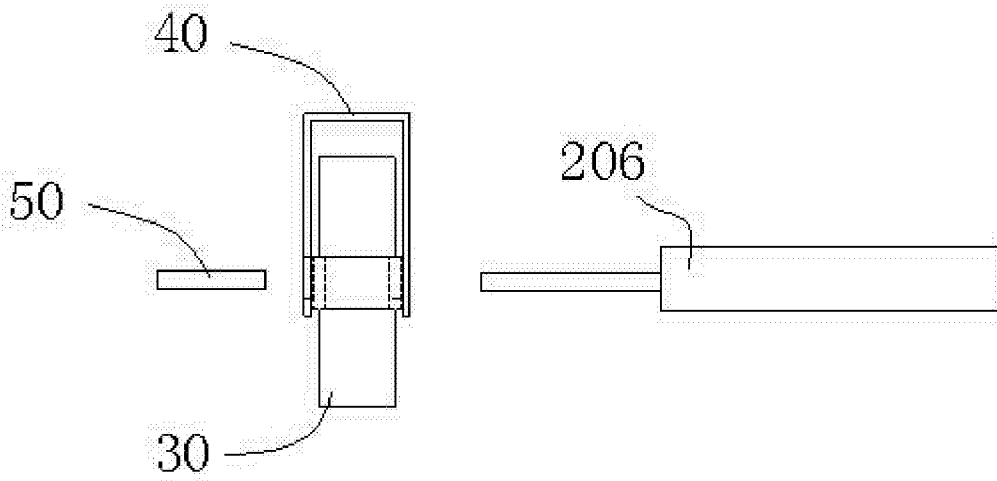


图14

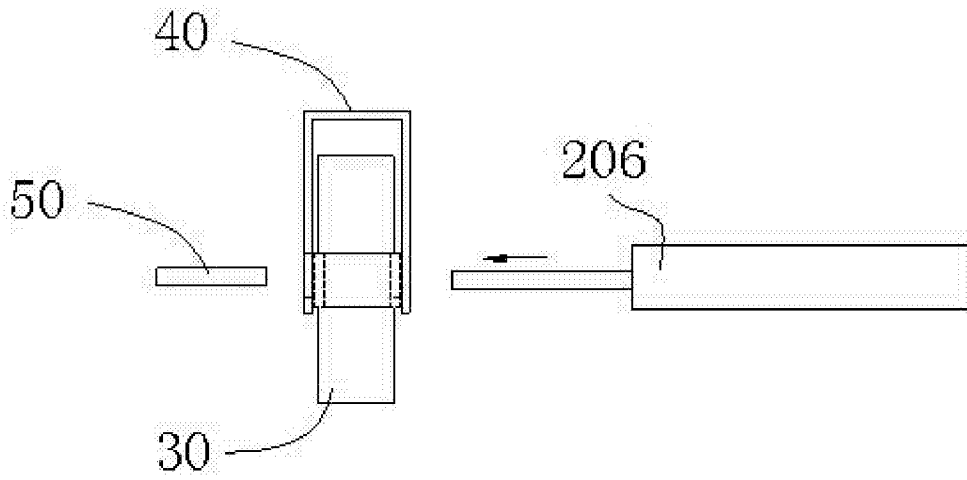


图15

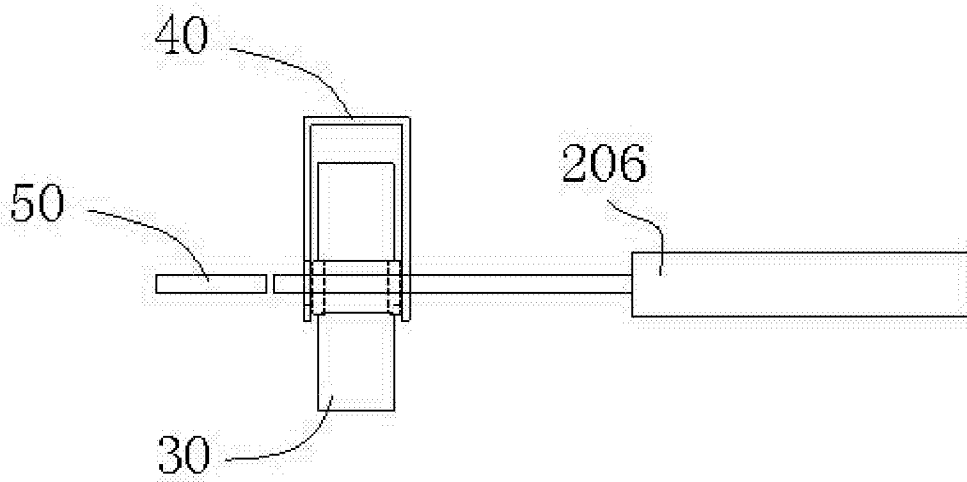


图16

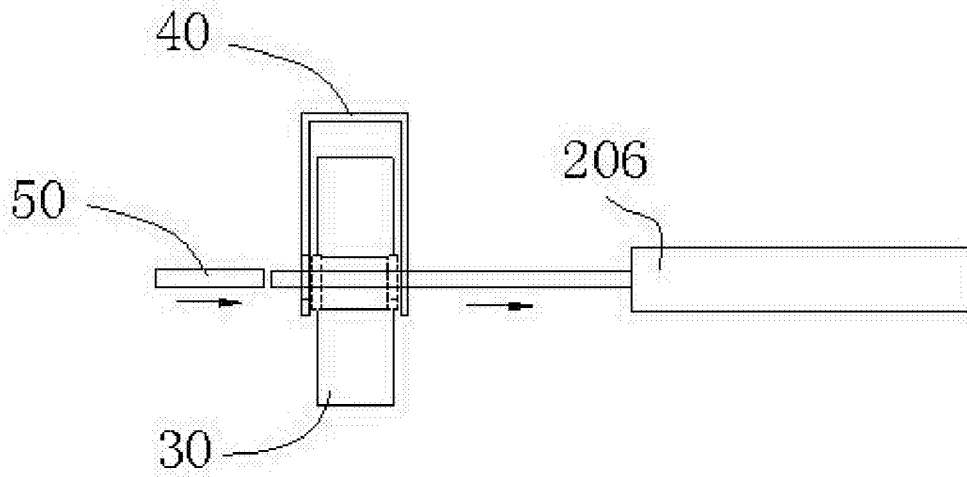


图17

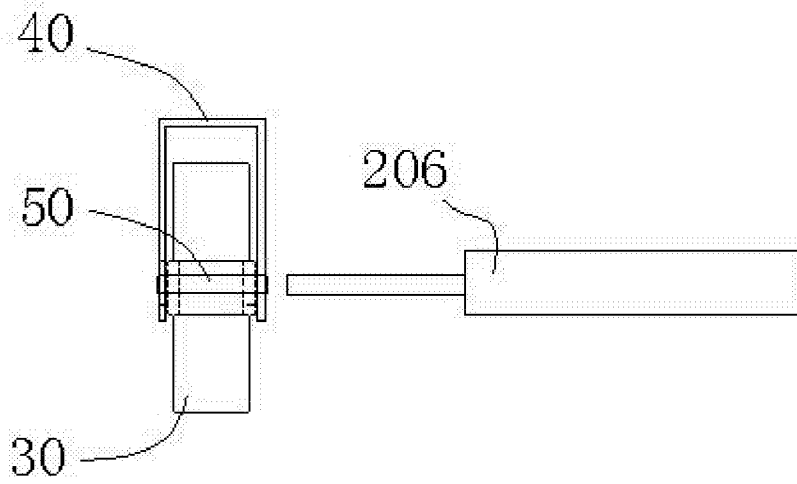


图18