



(12) 实用新型专利

(10) 授权公告号 CN 202493876 U

(45) 授权公告日 2012. 10. 17

(21) 申请号 201220077984. X

(22) 申请日 2012. 03. 05

(73) 专利权人 苏州经贸职业技术学院  
地址 215000 江苏省苏州市苏州高新区国际教育园北区学府路 287 号

(72) 发明人 石冬喜

(74) 专利代理机构 南京经纬专利商标代理有限公司 32200

代理人 曹毅

(51) Int. Cl.

F16M 13/02(2006. 01)

(ESM) 同样的发明创造已同日申请发明专利

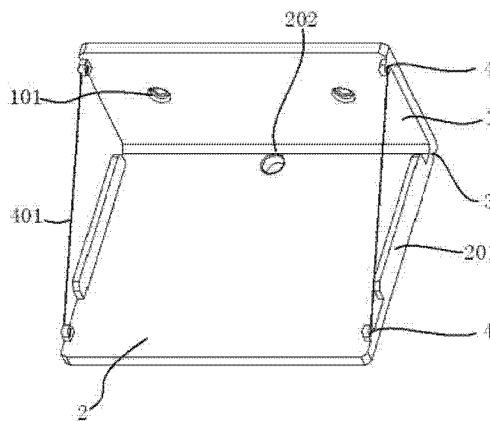
权利要求书 1 页 说明书 2 页 附图 1 页

(54) 实用新型名称

一种通用电视机机顶盒的托座

(57) 摘要

本实用新型公开了一种通用电视机机顶盒的托座,包括第一基板及第二基板,所述第一基板与所述第二基板之间连接有铰链;所述第一基板及所述第二基板皆设置有连接点,所述第一基板连接点与所述第二基板连接点通过绳线连接;所述第一基板设置有若干沉头孔。本实用新型将电视机机顶盒安装于墙面上,节省了空间;不使用时又可将绳线解开,托座放下,节省了空间,不会妨害行走;两边挡板的设计可以防止机顶盒坠落,走线孔的设计方便了排线。



1. 一种通用电视机机顶盒的托座,其特征在于:包括第一基板(1)及第二基板(2),所述第一基板(1)与所述第二基板(2)之间连接有铰链(3);所述第一基板(1)及所述第二基板(2)皆设置有连接点(4),所述第一基板(1)连接点(4)与所述第二基板(2)连接点(4)通过绳线(401)连接;所述第一基板(1)设置有若干沉头孔(101)。

2. 根据权利要求1所述的通用电视机机顶盒的托座,其特征在于:所述第二基板(2)一端设置有走线孔(202)。

3. 根据权利要求1所述的通用电视机机顶盒的托座,其特征在于:所述第二基板(2)两侧设置有挡板(201)。

## 一种通用电视机机顶盒的托座

### 技术领域

[0001] 本实用新型涉及一种托座,具体涉及一种通用电视机机顶盒的托座。

### 背景技术

[0002] 随着现代社会的快速发展,液晶电视越来越受到大众的喜悦。目前大多数液晶电视都是安装在墙壁上的,可是电视机机顶盒没有地方安装一般就是放在凳子上或者放在电视机上,这样极其不便容易掉落,造成摔坏或者砸到人。

### 实用新型内容

[0003] 本实用新型的目的在于克服现有技术存在的以上问题,提供一种通用电视机机顶盒的托座

[0004] 为实现上述技术目的,达到上述技术效果,本实用新型通过以下技术方案实现:

[0005] 一种通用电视机机顶盒的托座,包括第一基板及第二基板,所述第一基板与所述第二基板之间连接有铰链;所述第一基板及所述第二基板皆设置有连接点,所述第一基板连接点与所述第二基板连接点通过绳线连接;所述第一基板设置有若干沉头孔。

[0006] 优选的,所述第二基板一端设置有走线孔。

[0007] 优选的,所述第二基板两侧设置有挡板。

[0008] 本实用新型的有益效果是:

[0009] 本实用新型将电视机机顶盒安装于墙面上,节省了空间;不使用时又可将绳线解开,托座放下,节省了空间,不会妨害行走;两边挡板的设计可以防止机顶盒坠落,走线孔的设计方便了排线。

[0010] 上述说明仅是本实用新型技术方案的概述,为了能够更清楚了解本实用新型的技术手段,并可依照说明书的内容予以实施,以下以本实用新型的较佳实施例并配合附图详细说明如后。本实用新型的具体实施方式由以下实施例及其附图详细给出。

### 附图说明

[0011] 此处所说明的附图用来提供对本实用新型的进一步理解,构成本申请的一部分,本实用新型的示意性实施例及其说明用于解释本实用新型,并不构成对本实用新型的不当限定。在附图中:

[0012] 图1 本实用新型整体结构示意图。

[0013] 图中标号说明:1、第一基板,101、沉头孔,2、第二基板,201、挡板,202、走线孔,3、铰链,4、连接点,401、绳线。

### 具体实施方式

[0014] 下面将参考附图并结合实施例,来详细说明本实用新型。

[0015] 参照图1所示,一种通用电视机机顶盒的托座,包括第一基板1及第二基板2,所述

第一基板 1 与第二基板 2 之间连接有铰链 3；所述第一基板 1 及第二基板 2 皆设置有连接点 4，所述第一基板 1 连接点 4 与第二基板 2 连接点 4 通过绳线 401 连接；所述第一基板 1 设置有若干沉头孔 101。

[0016] 优选的，所述第二基板 2 一端设置有走线孔 202。

[0017] 优选的，所述第二基板 2 两侧设置有挡板 201。

[0018] 第一基板 1 及第二基板 2 通过铰链 3 联接在一起，并可以沿着铰链 3 转动。也可以转动到同一水平面上去。第一基板 1 上面开了两个沉头孔 101，沉头孔 101 里面用于安装螺钉，把机顶盒托座安装在墙壁上。第二基板 2 上面开了一个走线孔 202，用于通过机顶盒的电源线。安装安装了两个挡板 201 用于保护机顶盒不会掉落。当机顶盒不用时第二基板 2 可以转动下去，这样可以避免碰伤人。当不看电视时遥控器也可以放置在第二基板 2。第一基板 1、第二基板 2 上都安装了 2 个连接点 4，主要作用是把第一基板 1、第二基板 2 用绳线 401 联接起来。不用时把绳线 401 松开，第二基板 2 可以转动到墙壁上。

[0019] 以上所述仅为本实用新型的优选实施例而已，并不用于限制本实用新型，对于本领域的技术人员来说，本实用新型可以有各种更改和变化。凡在本实用新型的精神和原则之内，所作的任何修改、等同替换、改进等，均应包含在本实用新型的保护范围之内。

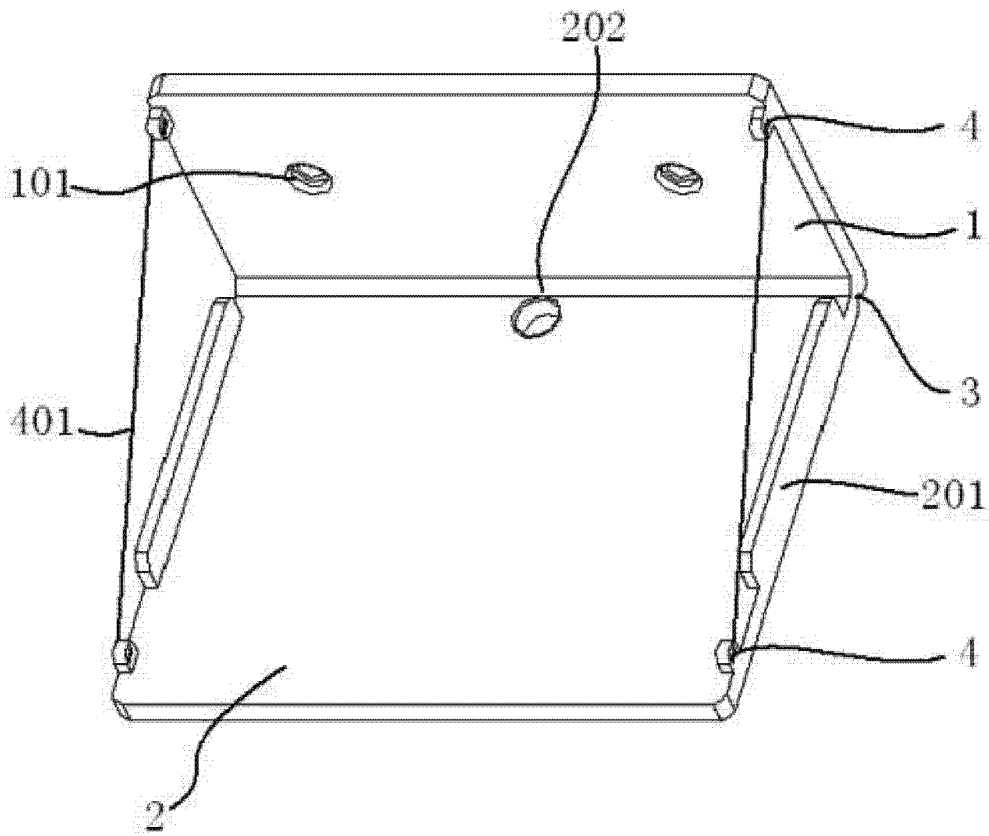


图 1