



(12)发明专利申请

(10)申请公布号 CN 107410037 A

(43)申请公布日 2017. 12. 01

(21)申请号 201710453197.8

A47L 11/40(2006.01)

(22)申请日 2017.06.15

(71)申请人 周世发

地址 536000 广西壮族自治区北海市铁山
港区营盘镇白东村委会周龙村40号

(72)发明人 周世发

(74)专利代理机构 北京远大卓悦知识产权代理
事务所(普通合伙) 11369

代理人 靳浩

(51) Int. Cl.

A01K 1/00(2006.01)

A01K 1/01(2006.01)

A01K 5/01(2006.01)

A01K 7/06(2006.01)

A47L 11/28(2006.01)

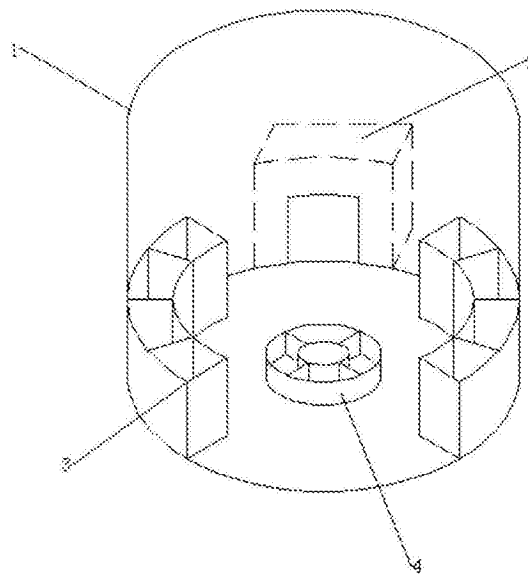
权利要求书2页 说明书5页 附图4页

(54)发明名称

海边清洁养猪场

(57)摘要

本发明公开了一种海边清洁养猪场,包括至少一幢建造于海边的楼栋,所述楼栋为圆柱形,所述楼栋内部还设置有:两排圈舍,其沿所述楼栋的围墙修建;食槽,其为圆环形,由多段圆弧形单元食槽拼接而成,所述单元食槽的内环侧壁上开设有水平的排渣缝,所述单元食槽的底板活动设置在所述单元食槽内,并一端从所述排渣缝中穿过延伸至食槽外;饮水槽,其沿所述楼栋内空余的围墙墙根设置,所述饮水槽上方设置有水箱。本发明具有食槽清洗干净不易集渣,厕所活动地板可以分割细化粪便,再辅以简单的喷淋就能完全将厕所的地板打扫干净的特点。



1. 一种海边清洁养猪场,其特征在於,包括至少一幢建造于海边的楼栋,所述楼栋为圆柱形,所述楼栋的围墙上开设有两个进出口,两进出口以所述楼栋的圆心对称,一个进出口供生猪出入楼栋,另一个进出口外设置有一房间作为生猪厕所,所述楼栋内部还设置有:

两排圈舍,其沿所述楼栋的围墙修建,并对称分布在两进出口之间,所述圈舍呈扇面状,并被分割为多个两两相邻的单元圈舍,每个所述单元圈舍的门开设在与楼栋围墙相对的单元圈舍壁上,所述单元圈舍的壁高1.5~1.8m;

食槽,其为圆环形,并设置在所述楼栋中心的地面上,所述食槽的高度在0.15~0.2m,所述食槽由多段圆弧形单元食槽拼接而成,所述单元食槽的内环侧壁上开设有水平的排渣缝,所述单元食槽的底板活动设置在所述单元食槽内,并一端从所述排渣缝中穿过延伸至食槽外,所述底板下方靠近所述单元食槽的内环侧壁处设置有固定于地面的支撑杆,以将所述底板形成一第一杠杆结构,所述底板延伸至所述食槽外的一端连接有配重块,以压低底板一端露出排渣缝,所述食槽的内环所围的地面开设有圆形集渣槽,所述集渣槽的底面成漏斗状,并连接一通向所述楼栋外的排渣管,所述排渣管在所述楼栋外的一端低于在所述楼栋内的一端,所述集渣槽的底面出口处还设置有滤网;

饮水槽,其沿所述楼栋内空余的围墙墙根设置,所述饮水槽上方设置有水箱,所述饮水槽与所述水箱间通过一根L形管道连通,所述L形管道的上端成喇叭状开口,并与水箱底面连通,所述L形管道的拐角处与上端开口相对的管壁另开有一同轴的圆孔,所述圆孔中设置有一顶杆,顶杆的上端连接有一与所述L形管道的上端开口相匹配的倒圆锥塞,所述顶杆的下端铰接在一第二杠杆的一端,所述第二杠杆的另一端连接有一设置于饮水槽的前方地面的踏板,所述饮水槽下方开有凹槽,所述第二杠杆及其支点均设置在凹槽内。

2. 如权利要求1所述的海边清洁养猪场,其特征在於,所述食槽的上方同轴设置有加料斗,所述加料斗也为上大下小的漏斗状,所述食槽与所述加料斗间设置有分料器,所述分料器为圆锥形,并顶端延伸至加料斗下出口中且不与加料斗下出口接触,以滑下从加料斗中加入的饲料,所述分料器的底面刚好覆盖在所述集渣槽上方。

3. 如权利要求2所述的海边清洁养猪场,其特征在於,所述单元圈舍的上方搭建有第二层楼板,所述第二层楼板为网格板,形状为圆环形,所述第二层楼板的内环刚好与所述加料斗的边缘接触,所述第二层楼板的外环与所述楼栋的围墙接触,所述楼栋围墙上还设置有供人上到第二层楼板的门,以及所述楼栋外还设置有供人上下的楼梯。

4. 如权利要求1所述的海边清洁养猪场,其特征在於,所述生猪厕所内的地面开设有凹坑,所述凹坑的底面倾斜,所述凹坑的上方铺设有一活动地板,所述活动地板由多个活页单元构成,所述活页单元包括水平架设在所述厕所的一对相对墙壁间的横杆,以及一侧板面固定连接在所述横杆上的长条状板体,所述横杆均在同一水平面并相互平行并列,所述板体均水平时刚好覆盖凹坑,所述横杆绕其轴心转动,并有一端穿过至所述厕所墙壁外,所述横杆穿过所述墙壁外的一端同轴连接有第一链轮,所述生猪厕所内还设置有正对活动地板的喷淋装置,所述喷淋装置还设置有位于厕所外的旋转阀,所述旋转阀的转轴与所述横杆平行并列,并在转轴上设置有第二链轮,所述第一链轮与第二链轮通过链条连接,以控制喷淋的同时翻转板体。

5. 如权利要求1所述的海边清洁养猪场,其特征在於,所述楼栋围墙上对应修建有圈舍处铺设有一散热片。

6. 如权利要求1所述的海边清洁养猪场,其特征在于,所述圈舍内地面为倒好的水泥地面,同时铺设有稻草,所述圈舍外的生猪活动空间为沙滩地面。

7. 如权利要求1所述的海边清洁养猪场,其特征在于,所述楼栋墙壁上开设有多个通风采光窗口。

海边清洁养猪场

技术领域

[0001] 本发明涉及农业养殖领域。更具体地说,本发明涉及一种海边清洁养猪场。

背景技术

[0002] 我国是一个人口大国,每日的生肉消耗量巨大,因此,在生猪的养殖方面也投入巨大,但是目前的生猪养殖存在诸多问题,首要的问题是生猪养殖对环境的污染,一个是气味难以让人接受,一个是粪便不好清理,另外,生猪养殖的过程中根据生猪的生活习性,也催生出一系列技术问题,比如:生猪的吃食过程喜欢争斗、霸槽;一群生猪养在一块还有阶级区分,弱小的生猪容易被欺凌;生猪对生活环境也会要求干净整洁,因此,需要工作人员花费大量时间与精力去打扫维护。

发明内容

[0003] 本发明的一个目的是提供一种污染小、易清理的海边清洁养猪场。

[0004] 为了实现根据本发明的这些目的和其它优点,提供了一种海边清洁养猪场,包括至少一幢建造于海边的楼栋,所述楼栋为圆柱形,所述楼栋的围墙上开设有两个进出口,两进出口以所述楼栋的圆心对称,一个进出口供生猪出入楼栋,另一个进出口外设置有一房间作为生猪厕所,所述楼栋内部还设置有:

[0005] 两排圈舍,其沿所述楼栋的围墙修建,并对称分布在两进出口之间,所述圈舍呈扇面状,并被分割为多个两两相邻的单元圈舍,每个所述单元圈舍的门开设在与楼栋围墙相对的单元圈舍壁上,所述单元圈舍的壁高1.5~1.8m;

[0006] 食槽,其为圆环形,并设置在所述楼栋中心的地面上,所述食槽的高度在0.15~0.2m,所述食槽由多段圆弧形单元食槽拼接而成,所述单元食槽的内环侧壁上开设有水平的排渣缝,所述单元食槽的底板活动设置在所述单元食槽内,并一端从所述排渣缝中穿过延伸至食槽外,所述底板下方靠近所述单元食槽的内环侧壁处设置有固定于地面的支撑杆,以将所述底板形成一第一杠杆结构,所述底板延伸至所述食槽外的一端连接有配重块,以压低底板一端露出排渣缝,所述食槽的内环所围的地面开设有圆形集渣槽,所述集渣槽的底面成漏斗状,并连接一通向所述楼栋外的排渣管,所述排渣管在所述楼栋外的一端低于在所述楼栋内的一端,所述集渣槽的底面出口处还设置有滤网;

[0007] 饮水槽,其沿所述楼栋内空余的围墙墙根设置,所述饮水槽上方设置有水箱,所述饮水槽与所述水箱间通过一根L形管道连通,所述L形管道的上端成喇叭状开口,并与水箱底面连通,所述L形管道的拐角处与上端开口相对的管壁另开有一同轴的圆孔,所述圆孔中设置有一顶杆,顶杆的上端连接有一与所述L形管道的上端开口相匹配的倒圆锥塞,所述顶杆的下端铰接在一第二杠杆的一端,所述第二杠杆的另一端连接有一设置于饮水槽的前方地面的踏板,所述饮水槽下方开有凹槽,所述第二杠杆及其支点均设置在凹槽内。

[0008] 优选的是,所述食槽的上方同轴设置有加料斗,所述加料斗也为上大下小的漏斗状,所述食槽与所述加料斗间设置有分料器,所述分料器为圆锥形,并顶端延伸至加料斗下

出口中且不与加料斗下出口接触,以滑下从加料斗中加入的饲料,所述分料器的底面刚好覆盖在所述集渣槽上方。

[0009] 优选的是,所述单元圈舍的上方搭建有第二层楼板,所述第二层楼板为网格板,形状为圆环形,所述第二层楼板的内环刚好与所述加料斗的边缘接触,所述第二层楼板的外环与所述楼栋的围墙接触,所述楼栋围墙上还设置有供人上到第二层楼板的门,以及所述楼栋外还设置有供人上下的楼梯。

[0010] 优选的是,所述生猪厕所内的地面开设有凹坑,所述凹坑的底面倾斜,所述凹坑的上方铺设在活动地板,所述活动地板由多个活页单元构成,所述活页单元包括水平架设在所述厕所的一对相对墙壁间的横杆,以及一侧板面固定连接在所述横杆上的长条状板体,所述横杆均在同一水平面并相互平行并列,所述板体均水平时刚好覆盖凹坑,所述横杆绕其轴心转动,并有一端穿过至所述厕所墙壁外,所述横杆穿过所述墙壁外的一端同轴连接有第一链轮,所述生猪厕所内还设置有正对活动地板的喷淋装置,所述喷淋装置还设置有位于厕所外的旋转阀,所述旋转阀的转轴与所述横杆平行并列,并在转轴上设置有第二链轮,所述第一链轮与第二链轮通过链条连接,以控制喷淋的同时翻转板体。

[0011] 优选的是,所述楼栋围墙上对应修建有圈舍处铺设散热片。

[0012] 优选的是,所述圈舍内地面为倒好的水泥地面,同时铺设稻草,所述圈舍外的生猪活动空间为沙滩地面。

[0013] 优选的是,所述楼栋墙壁上开设有多个通风采光窗口。

[0014] 本发明至少包括以下有益效果:

[0015] 1、独特的圆形设计猪舍符合流体力学结构,在海边长期有风的环境,能最大程度的将风引入猪舍内形成循环气流,排出猪舍内的污浊气体。

[0016] 2、依墙而建的圈舍和环形的食槽,在路径上对每个单元圈舍都相同,减少猪群中强弱不同的个体在进食前行动快慢不均的问题,保证猪群中每只猪的进食情况相差不大,尽量减少猪群的体质差异。

[0017] 3、单元食槽的活动底板在倾倒入饲料后一端被压低,另一端升起封住排渣缝,在猪只吃完饲料后,配重块压低活动底板另一端露出排渣缝,这样食槽内夹角处不易清理的地方在水冲洗下能快速清理干净不易集渣,从而滋生细菌,同时,靠近海边的猪舍在引水冲洗方面更为便利。

[0018] 4、饮水槽只在猪只需要饮水时,因为猪只的踩压才开启水箱底部倒圆锥塞放出饮用水,不会一直将水保留在饮水槽,防止饮水被污染,保证了猪只饮水的干净清洁。

[0019] 5、从上至下的加饲料,在初期不清楚添加饲料量的情况下,追加饲料不会干扰猪只进食,生猪生性胆小,无干扰的进食才能长肉增膘。

[0020] 6、设置第二层楼板不仅方便添加饲料,同时还方便从上至下直接观察圈舍内猪只的健康状况,出现病疫能快速找到发病猪只进行治疗。

[0021] 7、生猪粪便粘附性强,即使用水冲洗也难以清理干净,活动地板通过每个活页单元的转动,可以分割细化粪便,并倒转板体使粪便自动落到下方的凹坑内,再辅以简单的喷淋就能完全将厕所的地板打扫干净,而且靠近海边的猪舍在引水冲洗方面更为便利,不仅节约了人力,还节约了成本。

[0022] 8、将圈舍地面设置为水泥地面方便清扫,符合猪只对休息区干净整洁的要求,圈

舍外地面设置为沙土,迎合了猪只拱食玩耍的习惯,圈舍内铺设散热片是为了保证冬季圈舍温度舒适,楼栋墙壁上开设通风采光窗口是确保猪舍内空气流通光线明亮,均有利于猪只健康生长。

[0023] 本发明的其它优点、目标和特征将部分通过下面的说明体现,部分还将通过对本发明的研究和实践而为本领域的技术人员所理解。

附图说明

[0024] 图1为本发明的整体结构示意图;

[0025] 图2为本发明所述单元食槽的整体结构示意图;

[0026] 图3为本发明所述单元食槽的侧面结构示意图;

[0027] 图4为本发明所述饮水槽的侧面结构示意图;

[0028] 图5为本发明所述加料斗和第二层楼板的结构示意图;

[0029] 图6为本发明所述生猪厕所的侧面结构示意图;

[0030] 图7为本发明所述生猪厕所的活动地板在清理状态的结构示意图;

[0031] 图8为本发明所述生猪厕所的整体结构示意图。

具体实施方式

[0032] 下面结合附图对本发明做进一步的详细说明,以令本领域技术人员参照说明书文字能够据以实施。

[0033] 需要说明的是,在本发明的描述中,术语“横向”、“纵向”、“上”、“下”、“前”、“后”、“左”、“右”、“竖直”、“水平”、“顶”、“底”、“内”、“外”等指示的方位或位置关系为基于附图所示的方位或位置关系,仅是为了便于描述本发明和简化描述,并不是指示或暗示所指的装置或元件必须具有特定的方位、以特定的方位构造和操作,因此不能理解为对本发明的限制。

[0034] 如图1所示,本发明提供一种海边清洁养猪场,包括至少一幢建造于海边的楼栋,所述楼栋为圆柱形,独特的圆形设计猪舍1符合流体力学结构,在海边长期有风的环境,能最大程度的将风引入猪舍1内形成循环气流,排出猪舍1内的污浊气体,所述楼栋的围墙上开设有两个进出口,两进出口以所述楼栋的圆心对称,一个进出口供生猪出入楼栋,另一个进出口外设置有一房间作为生猪厕所2,所述楼栋内部还设置有:

[0035] 两排圈舍,其沿所述楼栋的围墙修建,并对称分布在两进出口之间,所述圈舍呈扇面状,并被分割为多个两两相邻的单元圈舍3,每个所述单元圈舍3的门开设在与楼栋围墙相对的单元圈舍3壁上,所述单元圈舍3的壁高1.5~1.8m;

[0036] 食槽,其为圆环形,并设置在所述楼栋中心的地面上,所述食槽的高度在0.15~0.2m,依墙而建的圈舍和环形的食槽,在路径上对每个单元圈舍3都相同,减少猪群中强弱不同的个体在进食前行动快慢不均的问题,保证猪群中每只猪的进食情况相差不大,尽量减少猪群的体质差异,所述食槽由多段圆弧形单元食槽4拼接而成,所述单元食槽4的内环侧壁上开设有水平的排渣缝5,所述单元食槽4的底板6活动设置在所述单元食槽4内,并一端从所述排渣缝5中穿过延伸至食槽外,所述底板6下方靠近所述单元食槽4的内环侧壁处设置有固定于地面的支撑杆7,以将所述底板6形成一第一杠杆结构,所述底板6延伸至所述

食槽外的一端连接有配重块8,以压低底板6一端露出排渣缝5,所述食槽的内环所围的地面开设有圆形集渣槽9,所述集渣槽9的底面成漏斗状,并连接一通向所述楼栋外的排渣管10,所述排渣管10在所述楼栋外的一端低于在所述楼栋内的一端,所述集渣槽9的底面出口处还设置有滤网11,单元食槽4的活动底板6在倾倒入饲料后压低活动底板6一端,活动底板6另一端升起封住排渣缝5,在猪只吃完饲料后,配重块8压低活动底板6另一端露出排渣缝5,这样食槽内夹角处不易清理的地方在水冲洗下能快速清理干净不易集渣,从而滋生细菌,同时,靠近海边的猪舍1在引水冲洗方面更为便利,滤网11还能滤去较大残渣,防止排渣管10被堵住;

[0037] 饮水槽12,其沿所述楼栋内空余的围墙墙根设置,所述饮水槽12上方设置有水箱13,所述饮水槽12与所述水箱13间通过一根L形管道14连通,所述L形管道14的上端成喇叭状开口,并与水箱13底面连通,所述L形管道14的拐角处与上端开口相对的管壁另开有一同轴的圆孔,所述圆孔中设置有一顶杆15,顶杆15的上端连接有一与所述L形管道14的上端开口相匹配的倒圆锥塞16,所述顶杆15的下端铰接在一第二杠杆17的一端,所述第二杠杆17的另一端连接有一设置于饮水槽12的前方地面的踏板18,所述饮水槽12下方开有凹槽,所述第二杠杆17及其支点均设置在凹槽内,饮水槽12只在猪只需要饮水时,因为猪只的踩压才开启水箱13底部倒圆锥塞16放出饮用水,而且根据来饮水的猪只数量不同,放出的水量也不同,当来饮水的猪只少时,倒圆锥塞16升起一点点,与L形管道14上端缝隙小,控制流出的水少,当来饮水的猪只多时,倒圆锥塞16升起较高,与L形管道14上端缝隙大,控制流出的水多,这样既满足了猪只饮水的要求,又不会一直将水保留在饮水槽12,防止饮水被污染,保证了猪只饮水的干净清洁。

[0038] 上述实施例在使用过程中,先进行消毒杀菌处理,再将引进的小猪仔放养入圈舍内,每个单元圈舍3的猪仔数量最好控制在3~4头,以减少单元圈舍3内猪只的争斗,在生猪厕所2进行使用前,将小猪仔的新鲜粪便置于其中,同时在小猪仔进食前引导它们去厕所2排便,以形成习惯,在进行喂养时,前期给猪只播放声音信号以形成条件反射,使小猪只以后在听到该声音信号后都知道来食槽4进食,同时,喂养的时间最好固定,以养成良好的生活习惯,小猪只才能快速生长育肥。

[0039] 在另一实施例中,所述食槽的上方同轴设置有加料斗19,所述加料斗19也为上大下小的漏斗状,所述食槽与所述加料斗19间设置有分料器,所述分料器为圆锥形,并顶端延伸至加料斗19下出口中且不与加料斗19下出口接触,以滑下从加料斗19中加入的饲料,所述分料器的底面刚好覆盖在所述集渣槽9上方,从上至下的加饲料,在初期不清楚添加饲料量的情况下,追加饲料不会干扰猪只进食,生猪生性胆小,无干扰的进食才能长肉增膘。

[0040] 在另一实施例中,所述单元圈舍3的上方搭建有第二层楼板20,所述第二层楼板20为网格板,形状为圆环形,所述第二层楼板20的内环刚好与所述加料斗19的边缘接触,所述第二层楼板20的外环与所述楼栋的围墙接触,所述楼栋围墙上还设置有供人上到第二层楼板20的门,以及所述楼栋外还设置有供人上下的楼梯,设置第二层楼板20不仅方便添加饲料,同时还方便从上至下直接观察圈舍内猪只的健康状况,出现病疫能快速找到发病猪只进行治疗。

[0041] 在另一实施例中,所述生猪厕所2内的地面开设有凹坑21,所述凹坑21的底面倾斜,所述凹坑21的上方铺设活动地板22,所述活动地22由多个活页单元构成,所述活页单

元包括水平架设在所述厕所2的一对相对墙壁间的横杆23,以及一侧板面固定连接在所述横杆23上的长条状板体24,所述横杆23均在同一水平面并相互平行并列,所述板体24均水平时刚好覆盖凹坑21,所述横杆23绕其轴心转动,并有一端穿过至所述厕所2墙壁外,所述横杆23穿过所述墙壁外的一端同轴连接有第一链轮25,所述生猪厕所2内还设置有正对活动地板22的喷淋装置26,所述喷淋装置26还设置有位于厕所2外的旋转阀27,所述旋转阀27的转轴与所述横杆23平行并列,并在转轴上设置有第二链轮28,所述第一链轮25与第二链轮28通过链条29连接,以控制喷淋的同时翻转板体24,生猪粪便粘附性强,即使用水冲洗也难以清理干净,活动地板22通过每个活页单元的转动,可以分割细化粪便,并倒转板体24使粪便自动落到下方的凹坑21内,再辅以简单的喷淋就能完全将厕所2的地板打扫干净,而且靠近海边的猪舍1在引水冲洗方面更为便利,不仅节约了人力,还节约了成本。

[0042] 在另一实施例中,所述楼栋围墙上对应修建有圈舍处铺设有散热片,保证冬季圈舍温度舒适,在舒适的环境下,猪只才能快速长肉。

[0043] 在另一实施例中,所述圈舍内地面为倒好的水泥地面,同时铺设有稻草,所述圈舍外的生猪活动空间为沙滩地面,这样不仅方便清扫,还符合猪只对休息区干净整洁的要求,所述圈舍外的生猪活动空间为沙滩地面,这样迎合了猪只拱食玩耍的习惯,心情舒畅的情况下,猪只才能快速增膘。

[0044] 在另一实施例中,所述楼栋墙壁上开设有多个通风采光窗口,能确保猪舍1内空气流通光线明亮,有利于猪只健康生长。

[0045] 尽管本发明的实施方案已公开如上,但其并不仅仅限于说明书和实施方式中所列运用,它完全可以被适用于各种适合本发明的领域,对于熟悉本领域的人员而言,可容易地实现另外的修改,因此在不背离权利要求及等同范围所限定的一般概念下,本发明并不限于特定的细节和这里示出与描述的图例。

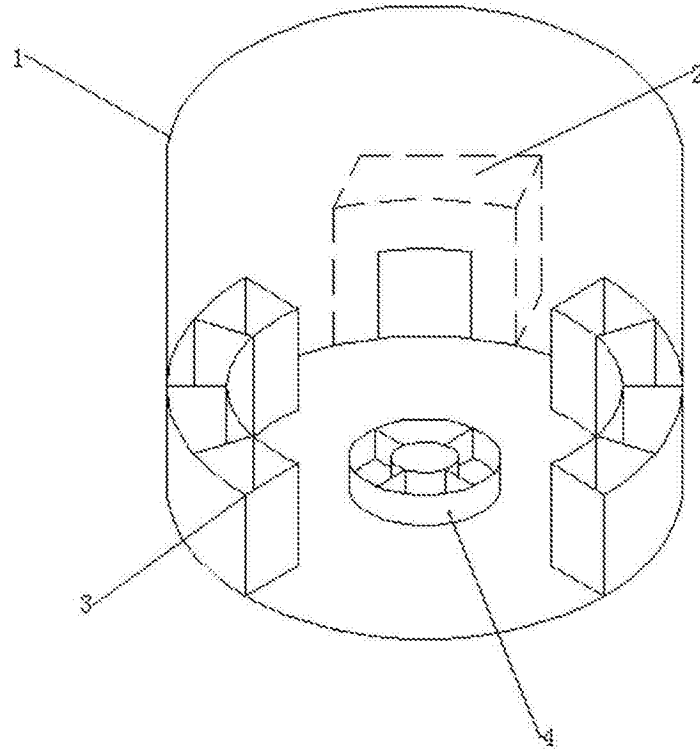


图1

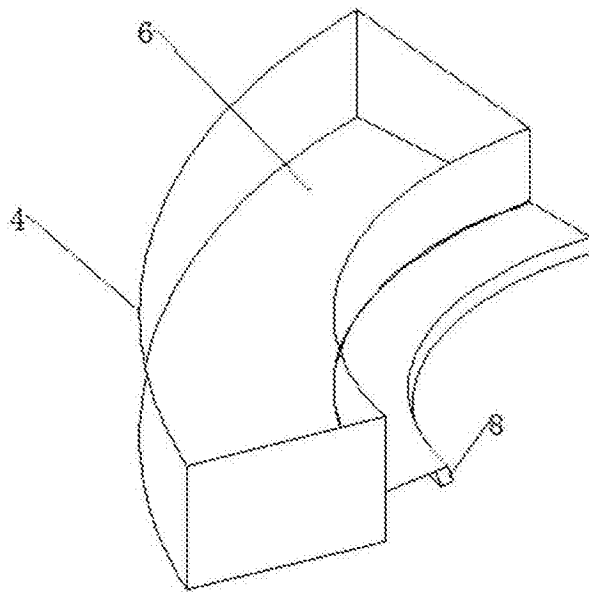


图2

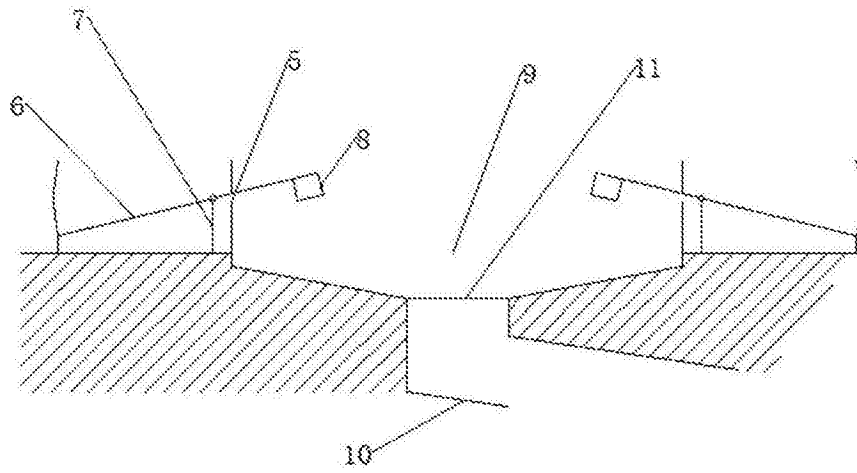


图3

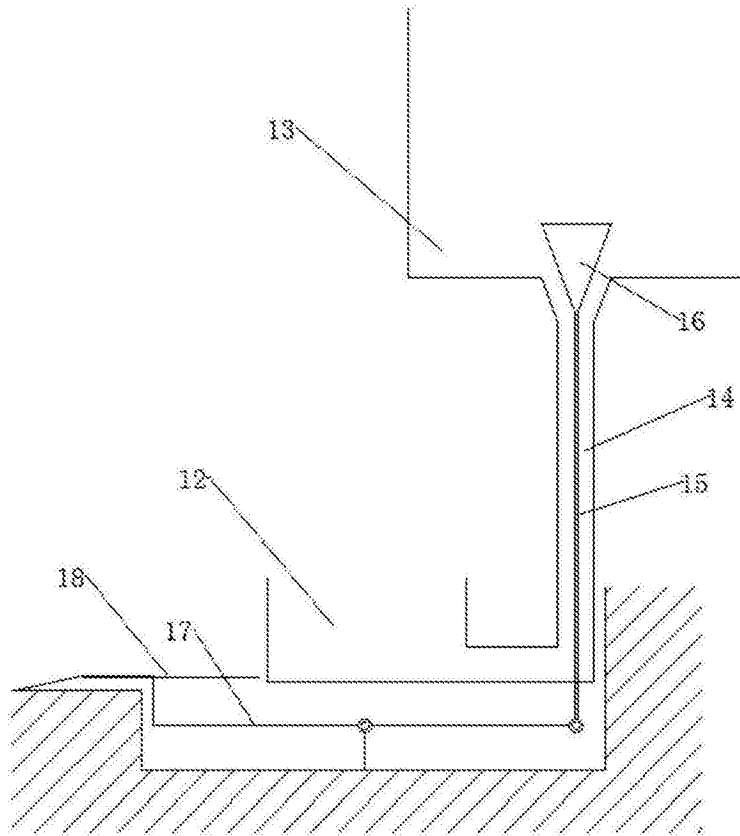


图4

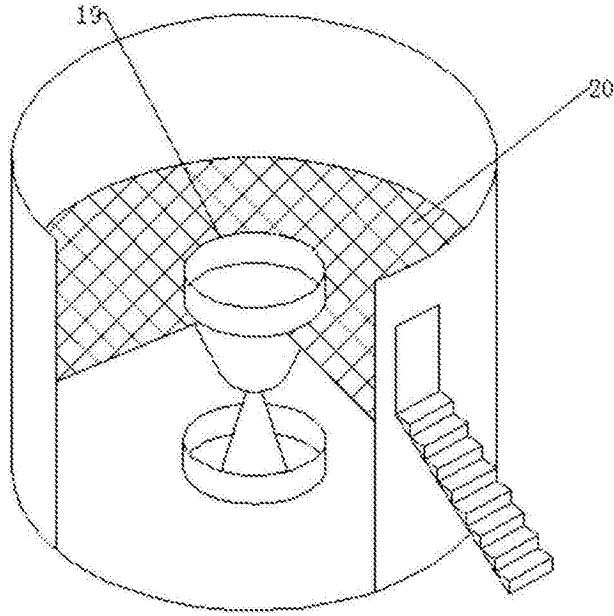


图5

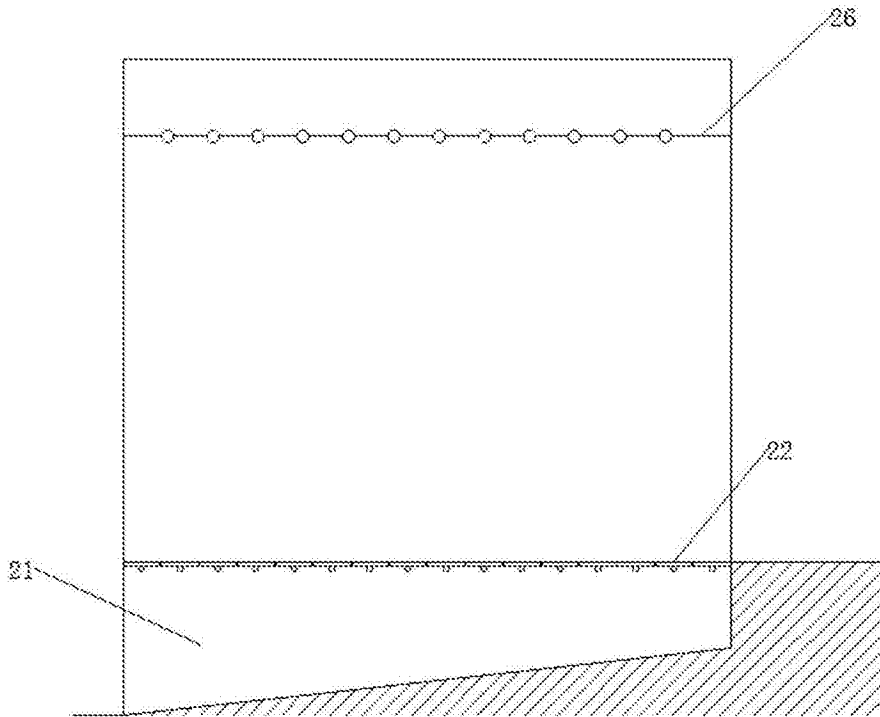


图6

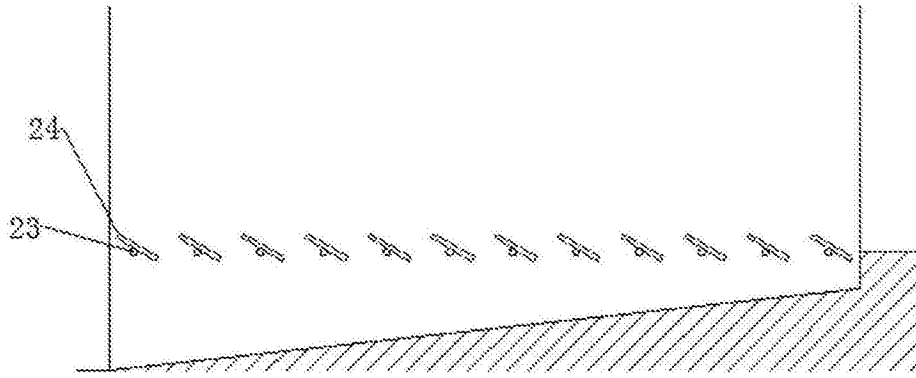


图7

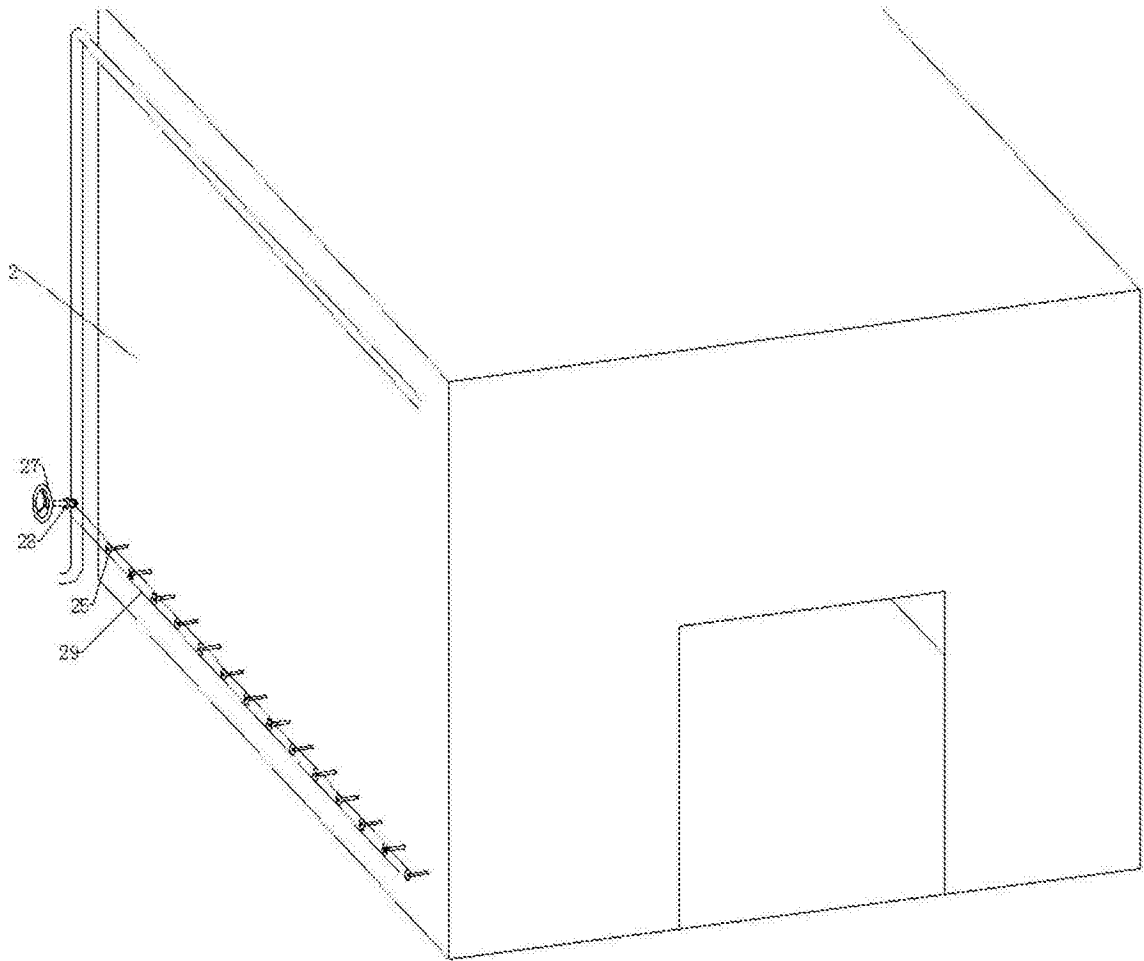


图8