

(12) NACH DEM VERTRAG ÜBER DIE INTERNATIONALE ZUSAMMENARBEIT AUF DEM GEBIET DES
PATENTWESENS (PCT) VERÖFFENTLICHTE INTERNATIONALE ANMELDUNG
(19) Weltorganisation für geistiges

Eigentum

Internationales Büro

(43) Internationales
Veröffentlichungsdatum
24. Januar 2013 (24.01.2013)



(10) Internationale Veröffentlichungsnummer
WO 2013/010801 A3

(51) Internationale Patentklassifikation:

F25D 25/02 (2006.01) F25D 25/00 (2006.01)
A47J 47/14 (2006.01)

(21) Internationales Aktenzeichen: PCT/EP2012/063088

(22) Internationales Anmeldedatum:
5. Juli 2012 (05.07.2012)

(25) Einreichungssprache: Deutsch

(26) Veröffentlichungssprache: Deutsch

(30) Angaben zur Priorität:
10 2011 079 409.3 19. Juli 2011 (19.07.2011) DE

(71) Anmelder (für alle Bestimmungsstaaten mit Ausnahme von US): **BSH BOSCH UND SIEMENS HAUSGERÄTE GMBH** [DE/DE]; Carl-Wery-Str. 34, 81739 München (DE).

(72) Erfinder; und

(75) Erfinder/Anmelder (nur für US): **FRONMÜLLER, Andrea** [DE/DE]; Karlstr. 87, 89547 Gerstetten (DE). **KNÖLL, Sebastian** [DE/DE]; Jella-Lepman-Str. 15, 81673 München (DE). **STAEDEL, Stefan, August** [DE/DE]; Andechser Str. 7, 81369 München (DE).

(74) Gemeinsamer Vertreter: **BSH BOSCH UND SIEMENS HAUSGERÄTE GMBH**; 83 01 01, 81701 München (DE).

(81) Bestimmungsstaaten (soweit nicht anders angegeben, für jede verfügbare nationale Schutzrechtsart): AE, AG, AL, AM, AO, AT, AU, AZ, BA, BB, BG, BH, BR, BW, BY, BZ, CA, CH, CL, CN, CO, CR, CU, CZ, DE, DK, DM, DO, DZ, EC, EE, EG, ES, FI, GB, GD, GE, GH, GM, GT, HN, HR, HU, ID, IL, IN, IS, JP, KE, KG, KM, KN, KP, KR, KZ, LA, LC, LK, LR, LS, LT, LU, LY, MA, MD, ME, MG, MK, MN, MW, MX, MY, MZ, NA, NG, NI, NO, NZ, OM, PE, PG, PH, PL, PT, QA, RO, RS, RU, RW, SC, SD, SE, SG, SK, SL, SM, ST, SV, SY, TH, TJ, TM, TN, TR, TT, TZ, UA, UG, US, UZ, VC, VN, ZA, ZM, ZW.

(84) Bestimmungsstaaten (soweit nicht anders angegeben, für jede verfügbare regionale Schutzrechtsart): ARIPO (BW, GH, GM, KE, LR, LS, MW, MZ, NA, RW, SD, SL, SZ, TZ, UG, ZM, ZW), eurasisches (AM, AZ, BY, KG, KZ, RU, TJ, TM), europäisches (AL, AT, BE, BG, CH, CY, CZ, DE, DK, EE, ES, FI, FR, GB, GR, HR, HU, IE, IS, IT, LT, LU, LV, MC, MK, MT, NL, NO, PL, PT, RO, RS, SE, SI, SK, SM, TR), OAPI (BF, BJ, CF, CG, CI, CM, GA, GN, GQ, GW, ML, MR, NE, SN, TD, TG).

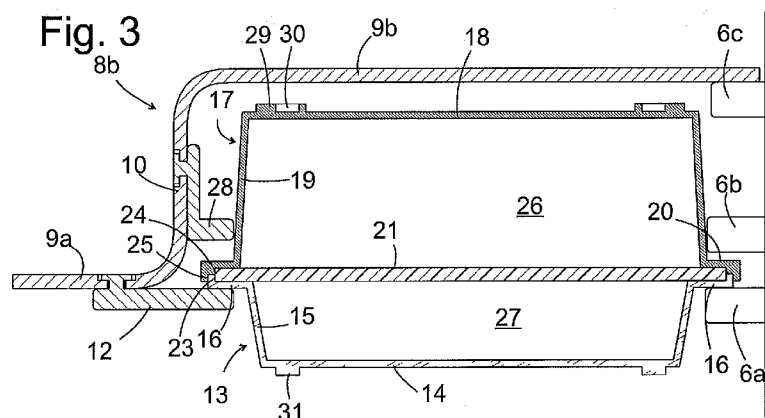
Veröffentlicht:

— mit internationalem Recherchenbericht (Artikel 21 Absatz 3)

[Fortsetzung auf der nächsten Seite]

(54) Title: REFRIGERATOR HAVING A CONTAINER WHICH CAN BE PULLED OUT

(54) Bezeichnung : KÄLTEGERÄT MIT HERAUSZIEHBAREM BEHÄLTER



(57) Abstract: In the case of a refrigerator, in particular a domestic refrigerator, having a storage chamber (4a) and a container (11) for refrigerated products which is guided on mounts (6, 12, 28) of the storage chamber (4a) such that it can be pulled out and which comprises a first and a second shell part (13, 17), the two shell parts (13; 17) each have a base plate (14; 18), a circumferential flange (16; 20) and steep walls (15; 19) which connect the base plate (14; 18) to the flange (16; 20), and the container (11) for refrigerated products can be selectively placed in the storage chamber (4a) by way of the flange (16), which is supported on the mounts (6, 12, 28), of the first shell part (13), or by way of the flange (20), which is supported on the mounts (6, 12, 28), of the second shell part (17).

(57) Zusammenfassung: Bei einem Kältegerät, insbesondere einem

[Fortsetzung auf der nächsten Seite]

WO 2013/010801 A3



— vor Ablauf der für Änderungen der Ansprüche geltenden Frist; Veröffentlichung wird wiederholt, falls Änderungen eingehen (Regel 48 Absatz 2 Buchstabe h)

(88) Veröffentlichungsdatum des internationalen
Recherchenberichts:

25. Juli 2013

Haushaltskältegerät, mit einer Lagerkammer (4a) und einem auf Halterungen (6, 12, 28) der Lagerkammer (4a) herausziehbar geführten, ein erstes und ein zweites Schalenteil (13; 17) umfassenden Kühlgutbehälter (11) weisen beide Schalenteile (13; 17) jeweils eine Grundplatte (14; 18), einen umlaufenden Flansch (16; 20) und die Grundplatte (14; 18) mit dem Flansch (16; 20) verbindende steile Wände (15; 19) auf, und der Kühlgutbehälter (11) ist wahlweise mit auf den Halterungen (6, 12, 28) abgestütztem Flansch (16) des ersten Schalenteils (13) oder mit auf den Halterungen (6, 12, 28) abgestütztem Flansch (20) des zweiten Schalenteils (17) in der Lagerkammer (4a) platzierbar.

INTERNATIONAL SEARCH REPORT

International application No
PCT/EP2012/063088

A. CLASSIFICATION OF SUBJECT MATTER
 INV. F25D25/02 A47J47/14 F25D25/00
 ADD.

According to International Patent Classification (IPC) or to both national classification and IPC

B. FIELDS SEARCHED

Minimum documentation searched (classification system followed by classification symbols)
 F25D A47J

Documentation searched other than minimum documentation to the extent that such documents are included in the fields searched

Electronic data base consulted during the international search (name of data base and, where practicable, search terms used)
 EPO-Internal, WPI Data

C. DOCUMENTS CONSIDERED TO BE RELEVANT

Category*	Citation of document, with indication, where appropriate, of the relevant passages	Relevant to claim No.
X	US 2 281 690 A (HEDLUND WILLIAM T) 5 May 1942 (1942-05-05)	1-6,11, 12
Y	column 3, lines 9-10; figures 1-6 -----	7-10
Y	US 2010/147014 A1 (KIM YONG-KEUN [KR]) 17 June 2010 (2010-06-17)	7,8,10
Y	paragraph [0069]; figures 1-3 -----	
Y	FR 1 449 638 A (FRIGECO) 6 May 1966 (1966-05-06)	9
Y	figures 1-3 -----	
A	US 2 237 820 A (HILL GEORGE S) 8 April 1941 (1941-04-08)	1-12
A	figures 1-3 -----	

Further documents are listed in the continuation of Box C.

See patent family annex.

* Special categories of cited documents :

- "A" document defining the general state of the art which is not considered to be of particular relevance
- "E" earlier application or patent but published on or after the international filing date
- "L" document which may throw doubts on priority claim(s) or which is cited to establish the publication date of another citation or other special reason (as specified)
- "O" document referring to an oral disclosure, use, exhibition or other means
- "P" document published prior to the international filing date but later than the priority date claimed

- "T" later document published after the international filing date or priority date and not in conflict with the application but cited to understand the principle or theory underlying the invention
- "X" document of particular relevance; the claimed invention cannot be considered novel or cannot be considered to involve an inventive step when the document is taken alone
- "Y" document of particular relevance; the claimed invention cannot be considered to involve an inventive step when the document is combined with one or more other such documents, such combination being obvious to a person skilled in the art
- "&" document member of the same patent family

Date of the actual completion of the international search 23 May 2013	Date of mailing of the international search report 03/06/2013
--	--

Name and mailing address of the ISA/ European Patent Office, P.B. 5818 Patentlaan 2 NL - 2280 HV Rijswijk Tel. (+31-70) 340-2040, Fax: (+31-70) 340-3016	Authorized officer Melo Sousa, Filipe
--	--

INTERNATIONAL SEARCH REPORT

Information on patent family members

International application No PCT/EP2012/063088

Patent document cited in search report		Publication date	Patent family member(s)	Publication date
US 2281690	A	05-05-1942	NONE	
US 2010147014	A1	17-06-2010	CN 101827544 A	08-09-2010
			JP 2010537708 A	09-12-2010
			KR 20090023517 A	05-03-2009
			US 2010147014 A1	17-06-2010
			WO 2009028914 A2	05-03-2009
FR 1449638	A	06-05-1966	NONE	
US 2237820	A	08-04-1941	NONE	

INTERNATIONALER RECHERCHENBERICHT

Internationales Aktenzeichen
PCT/EP2012/063088

A. KLASSIFIZIERUNG DES ANMELDUNGSGEGENSTANDES
 INV. F25D25/02 A47J47/14 F25D25/00
 ADD.

Nach der Internationalen Patentklassifikation (IPC) oder nach der nationalen Klassifikation und der IPC

B. RECHERCHIERTE GEBIETE

Recherchierter Mindestprüfstoff (Klassifikationssystem und Klassifikationssymbole)
 F25D A47J

Recherchierte, aber nicht zum Mindestprüfstoff gehörende Veröffentlichungen, soweit diese unter die recherchierten Gebiete fallen

Während der internationalen Recherche konsultierte elektronische Datenbank (Name der Datenbank und evtl. verwendete Suchbegriffe)

EPO-Internal, WPI Data

C. ALS WESENTLICH ANGESEHENE UNTERLAGEN

Kategorie*	Bezeichnung der Veröffentlichung, soweit erforderlich unter Angabe der in Betracht kommenden Teile	Betr. Anspruch Nr.
X	US 2 281 690 A (HEDLUND WILLIAM T) 5. Mai 1942 (1942-05-05)	1-6,11, 12
Y	Spalte 3, Zeilen 9-10; Abbildungen 1-6 -----	7-10
Y	US 2010/147014 A1 (KIM YONG-KEUN [KR]) 17. Juni 2010 (2010-06-17) Absatz [0069]; Abbildungen 1-3 -----	7,8,10
Y	FR 1 449 638 A (FRIGECO) 6. Mai 1966 (1966-05-06) Abbildungen 1-3 -----	9
A	US 2 237 820 A (HILL GEORGE S) 8. April 1941 (1941-04-08) Abbildungen 1-3 -----	1-12

Weitere Veröffentlichungen sind der Fortsetzung von Feld C zu entnehmen Siehe Anhang Patentfamilie

* Besondere Kategorien von angegebenen Veröffentlichungen :

"A" Veröffentlichung, die den allgemeinen Stand der Technik definiert, aber nicht als besonders bedeutsam anzusehen ist

"E" frühere Anmeldung oder Patent, die bzw. das jedoch erst am oder nach dem internationalen Anmeldedatum veröffentlicht worden ist

"L" Veröffentlichung, die geeignet ist, einen Prioritätsanspruch zweifelhaft erscheinen zu lassen, oder durch die das Veröffentlichungsdatum einer anderen im Recherchenbericht genannten Veröffentlichung belegt werden soll oder die aus einem anderen besonderen Grund angegeben ist (wie ausgeführt)

"O" Veröffentlichung, die sich auf eine mündliche Offenbarung, eine Benutzung, eine Ausstellung oder andere Maßnahmen bezieht

"P" Veröffentlichung, die vor dem internationalen Anmeldedatum, aber nach dem beanspruchten Prioritätsdatum veröffentlicht worden ist

"T" Spätere Veröffentlichung, die nach dem internationalen Anmeldedatum oder dem Prioritätsdatum veröffentlicht worden ist und mit der Anmeldung nicht kollidiert, sondern nur zum Verständnis des der Erfindung zugrundeliegenden Prinzips oder der ihr zugrundeliegenden Theorie angegeben ist

"X" Veröffentlichung von besonderer Bedeutung; die beanspruchte Erfindung kann allein aufgrund dieser Veröffentlichung nicht als neu oder auf erfinderischer Tätigkeit beruhend betrachtet werden

"Y" Veröffentlichung von besonderer Bedeutung; die beanspruchte Erfindung kann nicht als auf erfinderischer Tätigkeit beruhend betrachtet werden, wenn die Veröffentlichung mit einer oder mehreren Veröffentlichungen dieser Kategorie in Verbindung gebracht wird und diese Verbindung für einen Fachmann naheliegend ist

"&" Veröffentlichung, die Mitglied derselben Patentfamilie ist

Datum des Abschlusses der internationalen Recherche	Absenddatum des internationalen Recherchenberichts
23. Mai 2013	03/06/2013

Name und Postanschrift der Internationalen Recherchenbehörde Europäisches Patentamt, P.B. 5818 Patentlaan 2 NL - 2280 HV Rijswijk Tel. (+31-70) 340-2040, Fax: (+31-70) 340-3016	Bevollmächtigter Bediensteter Melo Sousa, Filipe
--	---

INTERNATIONALER RECHERCHENBERICHT

Angaben zu Veröffentlichungen, die zur selben Patentfamilie gehören

Internationales Aktenzeichen

PCT/EP2012/063088

Im Recherchenbericht angeführtes Patentdokument	Datum der Veröffentlichung	Mitglied(er) der Patentfamilie	Datum der Veröffentlichung
US 2281690	A	05-05-1942 KEINE	

US 2010147014	A1	17-06-2010	
		CN 101827544 A	08-09-2010
		JP 2010537708 A	09-12-2010
		KR 20090023517 A	05-03-2009
		US 2010147014 A1	17-06-2010
		WO 2009028914 A2	05-03-2009

FR 1449638	A	06-05-1966	KEINE

US 2237820	A	08-04-1941	KEINE
