



NORGE

(12) **UTLEGNINGSSKRIFT**

(19) **NO**

(11) **177329**

(13) **B**

(51) Int Cl⁶ F 24 D 3/12, E 04 F 15/02

Styret for det industrielle rettsvern

(21) Søknadsnr	912156	(86) Int. inng. dag og søknadsnummer	
(22) Inng. dag	05.06.91	(85) Videreføringsdag	
(24) Løpedag	05.06.91	(30) Prioritet	05.06.90, SE, 9001994
(41) Alm. tilgj.	06.12.91		
(44) Utlegningsdato	15.05.95		

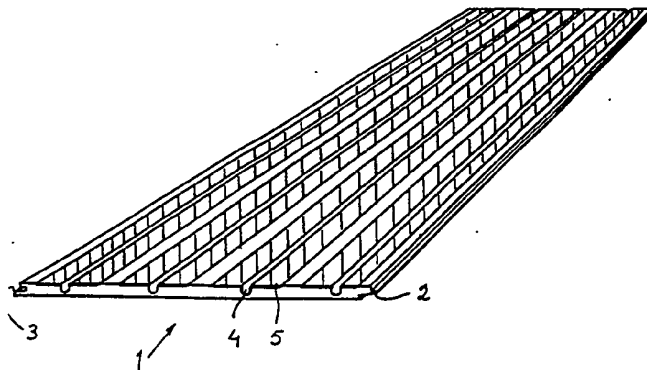
(71) Patentsøker	Lagerstedt & Krantz AB, Box 9113, S-200 39 Malmö, SE
(72) Oppfinner	Jan Rosenberg, Höllviken, SE
(74) Fullmektig	Oslo Patentkontor AS, Oslo

(54) Benevnelse **Gulvvarmesystem**

(56) Anførte publikasjoner DE 2248228

(57) Sammendrag

Gulvvarmesystem for trebjelkelag. En vanlig gulvplate (1) av sponplate forsynes med flere langsgående spor (4) med en dimensjon slik at varmerør (6) passer i sporene med presspasning. En aluminiumsfolie (5) anbringes i sporet og på begge sider av sporet for ledning av varmen fra varmerøret til platens overside. Et parti av en slik gulvplate med spor anvendes som vendeplate og vendes derved opp-ned for å styre varmerørene ned i et rom mellom bjelkene i trebjelkelaget hvor varmerørene kan vendes 180° og hvor tilkoblinger kan anordnes. Et tynt parkettgulv kan legges direkte på disse sponplater. Dersom et plastgulv skal anvendes, legges først et tynt sjikt sponplate eller såkalt gulvmasonitt.



OPPFINNELSENS OMRÅDE

Foreliggende oppfinnelse vedrører en plate for gulvvarmesystem, f.eks. for trebjelkelag, hvilken plate er forsynt med flere spor for anbringelse av varmerør inneholdende et varmemedium og utgjøres av en gulvplate forsynt med flere langsgående spor med en dimensjon slik at nevnte varmerør passer i nevnte spor med presspassning, f.eks. som kjent fra DE-A-22 48 228.

10

Gulvvarmesystemer får idag en økende anvendelse på grunn av at gulvvarmen har flere fordeler sammenlignet med konvensjonell oppvarmingsteknikk.

15 Gulvvarme er et lavtemperatursystem som er meget fordelaktig og økonomisk å anvende sammen med varmepepumpeteknikk.

Et gulvvarmesystems bokomfort er høy og verdsettes av mange anvendere, da gulvflaten er relativt varm og temperaturen høyere opp kan holdes relativt lav.

20

TIDLIGERE KJENT TEKNIKK

Det forefinnes to forskjellige prinsipper for gulvvarme, nemlig dels innstøping av varmerør i betong eller lignende materiale og dels anbringelse av varmerør umiddelbart under et gulvbelegg, f.eks. et parkettgulv eller et gulvteppe. Foreliggende oppfinnelse vedrører den andre type.

30 I svensk patent nr 8504741-3 beskrives et gulvvarmesystem for trebjelkelag. Der anvendes flere langsgående bjelker sammensatt av to trelekter monterte på en masonittplate med en innbyrdes avstand, slik at et varmerør får akkurat plass mellom trelektene. Varmeplater kan monteres mellom
35 trelektene og varmerørene for å spre varmen. Disse bjelker monteres på en kraftig plastfolie med ønsket innbyrdes avstand på fabrikk, og en hel pakke av bjelker og plastfolie legges ut på trebjelkelaget.

Fra tidligere er det også kjent systemer med gulvvarmeplater av styrolitt med innlagte spor for varmerør. Videre foreligger det gulvvarmeplater av celleplast med spor for varmerør, hvilke hovedsakelig anvendes for flytende gulv hvor det allerede finnes et fast underlag. Disse plater er som regel relativt tykke, f.eks. 70 mm, for å gi tilstrekkelig stabilitet og isolering nedad.

10 Felles for de foran beskrevne systemer er at ekstraomkostningene for å installere et gulvvarmesystem i forhold til tradisjonelle varmesystemer med radiatorer, blir relativt høye. Formålet med foreliggende oppfinnelse er å tilveiebringe et gulvvarmesystem som er billigere og enklere enn de
15 foran angitte systemer.

SAMMENFATNING AV OPPFINNELSEN

Ifølge foregående oppfinnelse er det tilveiebragt en plate av den innledningsvis nevnte type hvor det karakteristiske er at et parti av en slik gulvplate anvendes som vendeplate og derved vendes opp-ned slik at nevnte spor i vendeplaten utgjør føringer ned i et under vendeplaten liggende rom mellom trebjelkelagets bjelker, i hvilket rom varmerørene vender.

Ifølge en fordelaktig utførelse av oppfinnelsen går man ut fra at det i byggebransjen meget ofte anvendes gulvsponplater for å danne et underlag på et trebjelkelag. Slike gulvplater har ofte størrelsen 2,4 m x 0,60 m og en tykkelse på 22 mm. Byggarbeiderne er vant til å arbeide med slike gulvplater, og det ville være fordelaktig å kunne anvende slike gulvplater i et gulvvarmesystem.

35 Ifølge foreliggende oppfinnelse forsynes derfor slike gulvsponplater med et langsgående sporsystem beregnet på å inneholde gulvvarmerør av en slik konstruksjon som anvendes i et konvensjonelt gulvvarmesystem. I stedet for å få

gulvplater leveret av husfabrikanten til et husbygg, anvendes gulvplater med spor for varmerør. Derved blir de totale ekstraomkostninger for legging av et gulvvarmesystem begrenset til ekstraomkostningene for varmerørene og disses
5 tilkoblinger, ettersom gulvplater med spor koster omtrent like mye som gulvplater uten spor.

Det problem som derved oppstår er at gulvplatenes funksjon er å utgjøre bæreflate mellom trebjelker eller lignende.
10 Slike trebjelker strekker seg som regel i tverretning over huset. Gulvplatene skal da utgjøre bæreflater mellom trebjelkene i lengderetning. For at gulvplaten skal kunne oppfylle sin byggfunksjon må gulvplaten derfor ikke svekkes vinkelrett på bjelkenes retning, dvs. i lengderetning.
15 Derfor forsynes gulvplatene kun med spor i lengderetningen, ettersom gulvplatenes bæreevne i denne retning som regel ikke anvendes i husets konstruksjon. Derved oppstår imidlertid et problem med vendesonene hvor varmerørene må endre retning.

20 Ifølge foreliggende oppfinnelse løses dette problem ved at gulvplatene legges i rommet slik at en siste avstand mellom trebjelkene gjenstår åpen og der kan varmerørene bøyes nedad i et rom dannet mellom trebjelkene og kan vendes 180° for
25 neste nedlegging av røret. For å dekke dette rom anvendes en sporforsynt gulvplate ifølge foreliggende oppfinnelse og snus opp-ned for å utgjøre styring for varmerørene ved passasjen av trebjelken. Alternativt anvendes ifølge foreliggende oppfinnelse en gulvplate forsynt med hull eller
30 forsenkninger slik at det fås nødvendig styring, se videre nedenstående beskrivelse.

For å oppnå god varmeoverføringsevne mellom varmerørene og det ovenforliggende overgulv, anvendes ifølge foreliggende
35 oppfinnelse en aluminiumsfolie anbragt i sporet og som strekker seg ut på begge sider av sporet. I stedet for aluminium kan det også anvendes andre metaller. Videre kan man anvende en eller annen form for varmeledende maling

eller pasta som sprøytes eller sparkles inn i sporet og på begge sider av sporet.

Et parkettgulv kan legges direkte oppå disse gulvsponplater.

- 5 Dersom et gulv av typen plastteppe skal anvendes, må det først legges et tynt lag sponplate eller gulvmasonitt for å dekke sporene.

KORTFATTET BESKRIVELSE AV TEGNINGENE

10

Oppfinnelsen skal nedenfor beskrives mere i detalj ved hjelp av foretrukne utførelsesformer av oppfinnelsen og under henvisning til tegningene, hvor:

- 15 fig. 1 viser en gulvsponplate forsynt med langsgående spor ifølge foreliggende oppfinnelse;

fig. 2 viser et tverrsnitt av gulvplaten i forstørrelse;

- 20 fig. 3 viser et tverrsnitt av gulvplaten i forstørrelse av en alternativ utførelsesform;

fig. 4 viser en gulvplate ifølge oppfinnelsen og vendingen av varmerørene i et rom mellom trebjelkene;

25

fig. 5 viser et tverrsnitt av en installasjon ved et parkettgulv;

- 30 fig. 6 viser et tverrsnitt av en installasjon ved et gulv med plastteppe; og

fig. 7 viser et perspektivriss av en vendeplate forsynt med endefordypninger i sporene.

- 35 DETALJERT BESKRIVELSE AV OPPFINNELSEN

På fig. 1 vises en gulvsponplate 1 ifølge foreliggende oppfinnelse. Gulvplaten er av konvensjonell konstruksjon

beregnet på å anvendes som bærende underlag mellom trebjelker eller lignende i en huskonstruksjon. Normal størrelse for platen er 2,4 m x 0,6 m med en tykkelse på 22 mm. Andre dimensjoner finnes naturligvis.

5

Gulvsponplaten er forsynt med et fals- og notsystem 2, 3 for å kunne sammenføres til et meget plant gulv uten avstand eller svekkelser mellom platene. For korrekt sammenføyning skal platene vendes med samme side oppad, ellers passer ikke falsene og notene i hverandre.

10

Gulvplaten er ifølge oppfinnelsen forsynt med flere langsgående spor 4 utfrest i platen. Disse spor kan utføres samtidig med fresingen av forannevnte fals- og notsystem og innebærer en meget liten ekstraomkostning ved fremstillingen. Gulvplater med slike spor kan derfor selges til omtrent samme pris som normale gulvplater.

15

Sporene i lengderetningen medfører at gulvplaten blir svekket i tverretningen. Dette er normalt ingen ulempe ettersom bæreevnen i tverretningen som regel ikke anvendes i huskonstruksjonen. Derimot må ikke gulvplaten forsynes med spor i tversgående retning.

20

I sporene er det innlagt en langsgående aluminiumsfolie 5, som strekker seg ned i sporet og ut på begge sider av dette. Foliens oppgave er å overføre varmen fra varmerørene som nedlegges i sporene og til det ovenforliggende gulvmateriale med minst mulig varmemotstand.

25

30

På fig. 2 vises et tverrsnitt av gulvplaten ifølge oppfinnelsen. Slik det fremgår av denne figur, er sporet utformet slik at et varmerør 6 (vist med strekede linjer) vil ligge sentrert i platen, dvs. med sitt sentrum midt mellom platens overside og underside. Som et eksempel på dimensjoner er platens tykkelse 22 mm og varmerørens diameter 14 mm. Derved vil ikke røret nå opp til et ovenforliggende gulvmateriale, men dette er ingen ulempe med hensyn til

35

varmeoverføring ettersom aluminiumsfolien 5 overfører varmen effektivt. Det fremgår også av fig. 2 at sporenes munning er smalere enn sporenes største diameter noe lengre ned i sporet. Grunnen til denne smalere munning er at varmerørene skal presses ned i sporene og sneppes fast i sporene.

På fig. 3 vises en alternativ utførelsesform av gulvplaten ifølge oppfinnelsen hvor sporene er grunnere og kun så dype som nødvendig for at varmerøret skal få plass i sporet. Denne versjon gir en mindre svekkelse av gulvplaten i tverretning og foretrekkes når en slik styrke er en fordel. I eksempelet der platens tykkelse er 22 mm kan det da anvendes varmerør med en diameter på 16 mm. Det fremgår også av fig. 3 at sporene har rette sidekanter uten noen sneppertvirkning som beskrevet i forbindelse med fig. 2. Det vil innses at de to sportyper kan anvendes alternativt i plater med begge typer spor.

For å øke styrken kan det være ønskelig med tykkere gulvplater, f.eks. med tykkelsen 25 mm.

På fig. 4 vises anbringelsen av et gulvvarmesystem ifølge foreliggende oppfinnelse på et gulvbjelkelag. Gulvbjelkelaget består av flere tversgående trebjelker 7, 8, 9, 10, 11 med en forutbestemt innbyrdes avstand, som ofte er 0,60 m. Mellom bjelkene 8, 9, 10 og 11 legges en gulvplate 1 ifølge oppfinnelsen. Derved oppstår et rom 12 mellom bjelkene 7 og 8. Gulvplaten 1 hviler bare på halve bjelken 8 som vist på fig. 4. Varmerørene kan da strekke seg i gulvplaten i sporene og over bjelken 8 og ned i rommet mellom bjelkene 7 og 8 og der vendes for neste nedleggelse, såsom antydnet ved 13 med strekede linjer på fig. 4.

I rommet 12 mellom bjelkene 7 og 8 legges også tilkoblinger og tilledninger m.m. som fordres for det totale system.

Endelig anvendes en gulvplate av samme type som platen 1 som vendeplate 14 og legges opp-ned oppå rommet 12 for å dekke

dette. Derved utgjør sporene i platen, hvilke nå er vendt nedad, føringer for varmerørene ved overgangen mellom gulvplaten 1 og vendeplaten 14. Ettersom sporene er sentrert i platen kan sporene løpe såvel i den platen som er
5 rettvendt som den som er opp-ned uten høydeforskjell.

Dersom platen ifølge fig. 3 anvendes, er det nødvendig at sporene i vendeplaten gjøres dypere, hvilket kan skje på stedet ved at sporene gjennombores helt i endesonen, såsom
10 vist på fig. 7, eller at sporene gjøres dypere i nødvendig grad. På denne måte fås tilstrekkelig styring slik at varmerørene ikke bøyes med for liten radius. Samtidig tillates varmeeekspansjon av varmerørene i lengderetning i rommet 12. I denne versjon kan vendeplaten vendes opp-ned
15 som ovenfor angitt, men platen kan også anvendes rettvendt dersom sporene gjennombores tilstrekkelig langt. I sistnevnte tilfelle oppnås den fordel at spor og notsystemet i gulvplatene blir ubrutt og kan anvendes også ovenfor
20 nevnte rom.

Det vil innses at det blir en skjøl mellom gulvplatene ovenfor trebjelken 8, men dette er ingen større ulempe da det ikke vil synes eller svekke konstruksjonen når den ligger oppå trebjelken 8.

På fig. 5 vises i tverrsnitt en montering av et gulvvarmesystem ifølge foreliggende oppfinnelse i forbindelse med et parkettgulv. En gulvplate 1 ifølge foreliggende oppfinnelse ligger direkte på et trebjelkelag 7 - 11. Oppå gulvplaten
30 hviler et parkettgulv 15 med f.eks. en tykkelse på 14 mm eller mindre. Da parkettgulvet ikke har noen bærende funksjon, kan et tynt og dermed billigere parkettgulv anvendes.

På fig. 6 vises et tilsvarende tverrsnitt som på fig. 5 i forbindelse med et plastgulv. Mellom gulvplaten ifølge foreliggende oppfinnelse og et plastteppe 17 er det innlagt et sjikt 16 bestående av tynn sponplate eller såkalt

gulvmasonitt. Dette sjikt behøves fordi sporene og varmerørene ellers ville avtegne seg gjennom det myke plastteppe. Det behøves videre som beskyttelse for varmerørene (høyhålte sko). Sjiktet 16 skal være så tynt
5 som mulig og ha så gode varmeledende egenskaper som mulig.

For å overføre varmeenergien fra varmerørene til det ovenforliggende gulv anvendes ifølge foreliggende oppfinnelse en aluminiumsfolie 5 anbragt i sporene 4, fortrinnsvis
10 langs hele deres lengde. Folien omslutter varmerøret over drøyt 180° nede i sporet, noe som innebærer at varmeoverføringen mellom varmerørene og folien blir effektiv. Derfor er det ikke nødvendig at varmerørene når opp til gulvplatens flate, jfr. fig. 2. Foliens tykkelse dimensjoneres etter
15 beregnet varmeoverføring og anbringes ved hjelp av en eller annen egnet metode i forbindelse med at sporene freses ut, f.eks. med et lim av trykk- og varmetype. Det er ikke nødvendig å forsænke folien i gulvplaten, da det er gunstig for varmeoverføringen dersom folien får et større trykk mot
20 parketten eller sjiktet 16 enn gulvplaten for øvrig.

Denne varmeledende folie kan være av andre materialer enn aluminium, f.eks. en egnet legering med høy varmeledende evne. Man kan også tenke seg å anvende en eller annen type
25 maling eller pasta med varmeledende evne, hvilken anbringes i sporet og i dets omgivelser. En slik påføring kan skje som sprøytemaling, noe som er en billig og enkel måte å påføre dette bellegg på.

30 Den varmeledende folie kan ha forskjellige dimensjoner i forskjellige tverrsnitt. Det er eksempelvis hensiktsmessig å ha større tykkelse ved overgangen mellom sporet og den del av folien som ligger ved siden av sporet, hvoretter tykkelsen kan avta.

35 Folien strekker seg fortrinnsvis over ca. 30 - 40% av bredden mellom to spor slik at ca. 60 - 80% av flaten er dekket med slik folie, men store variasjoner kan forekomme

avhengig av ønsket varmeoverføringsevne.

Det vil innses at gulvvarmeplaten ifølge foreliggende oppfinnelse ikke bare kan anvendes ved gulvvarmesystemer på trebjelkelag, men den kan anvendes ved helt underlag, 5 hvorved den ekstra tykkelsen på grunn av gulvvarmesystemet reduseres sammenlignet med lignende systemer som anvender celleplast eller lignende materialer.

10 Oppfinnelsen er kun begrenset av de etterfølgende patentkrav.

P a t e n t k r a v

1. Plate for gulvvarmesystem, f.eks. for trebjelkelag,
5 hvilken plate er forsynt med flere spor for anbringelse av
varmerør inneholdende et varmemedium og utgjøres av en
gulvplate (1) forsynt med flere langsgående spor (4) med en
dimensjon slik at nevnte varmerør (6) passer i nevnte spor
med presspassning, k a r a k t e r i s e r t v e d a t e t
10 parti av en slik gulvplate (1) anvendes som vendeplate og
derved vendes opp-ned slik at nevnte spor (4) i vendeplaten
utgjør føringer ned i et under vendeplaten liggende rom (12)
mellom trebjelkelagets bjelker, i hvilket rom varmerørene
(6) vender.

15

2. Plate ifølge krav 1,
k a r a k t e r i s e r t v e d a t g u l v p l a t e n (1) u t g j ø r e s
av en sponplate.

20

3. Plate ifølge krav 1 eller 2,
k a r a k t e r i s e r t v e d a t n e v n t e s p o r (4)
befinner seg med sitt sentrum i platens sentrum.

25

4. Plate ifølge krav 1 eller 2, k a r a k t e r i s e r t
v e d a t n e v n t e s p o r (4) l i g g e r m e d s i t t s e n t r u m f o r s k j ø v e t
i forhold til platens sentrum slik at varmerørene (6)
hovedsakelig tangerer platens overflate.

30

5. Plate ifølge krav 4,
k a r a k t e r i s e r t v e d a t d e t i l s l u t t e n d e s p o r
(4) i vendeplaten er gjort dypere for å tillate at vende-
platen vendes opp-ned.

35

6. Plate ifølge et av de foregående krav,
k a r a k t e r i s e r t v e d a t s p o r e n e (4) e r f o r s y n t
med et varmeledende belegg (5), som strekker seg ned i
sporet og på begge sider av dette på platens overside.

1/2

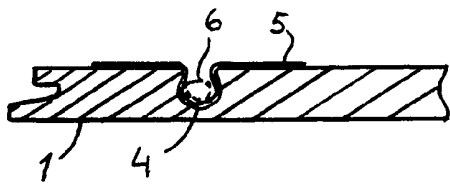
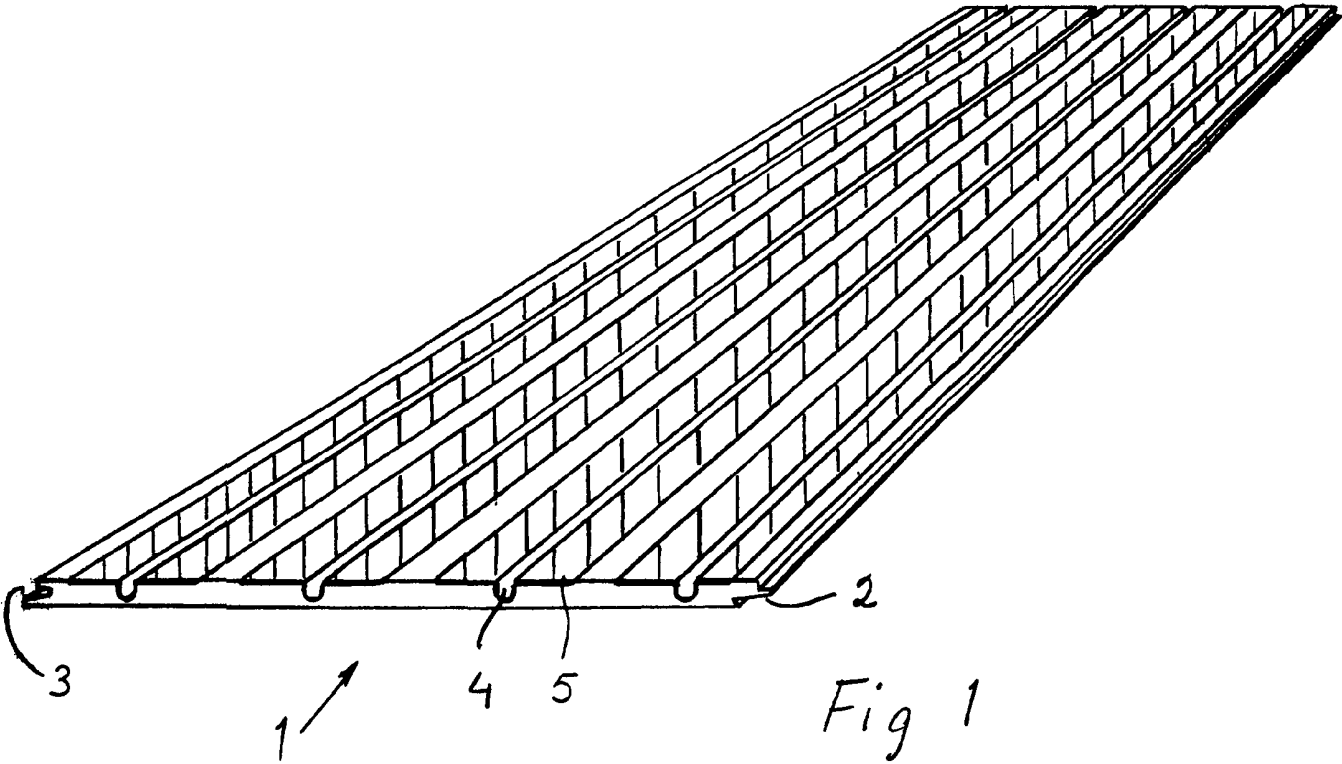


Fig 2

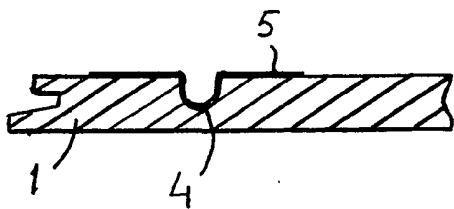


Fig 3

2/2

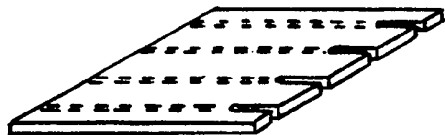
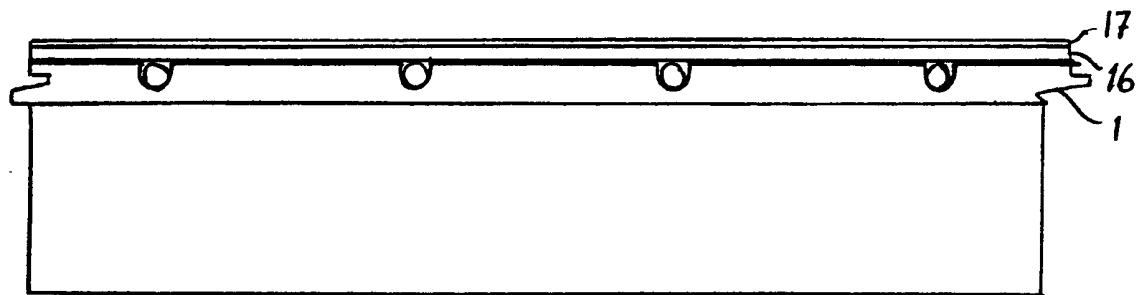
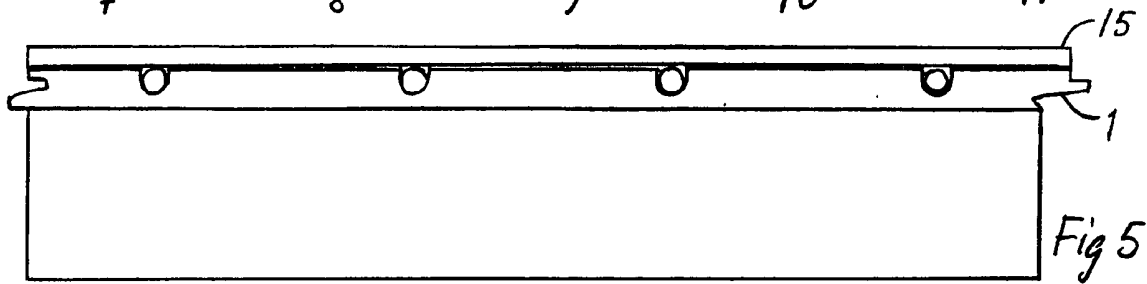
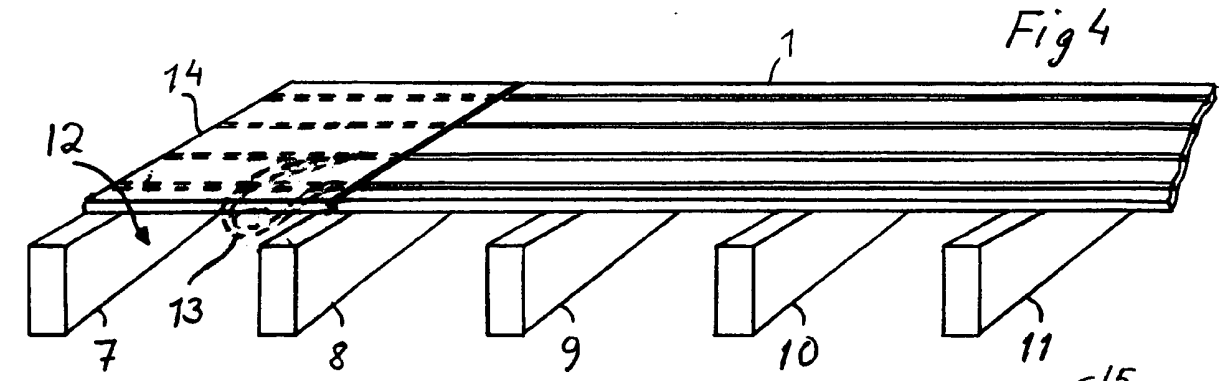


Fig 7