

(12) NACH DEM VERTRAG ÜBER DIE INTERNATIONALE ZUSAMMENARBEIT AUF DEM GEBIET DES
PATENTWESENS (PCT) VERÖFFENTLICHTE INTERNATIONALE ANMELDUNG

(19) Weltorganisation für geistiges
Eigentum

Internationales Büro

(43) Internationales
Veröffentlichungsdatum
4. April 2013 (04.04.2013)



(10) Internationale Veröffentlichungsnummer
WO 2013/045142 A3

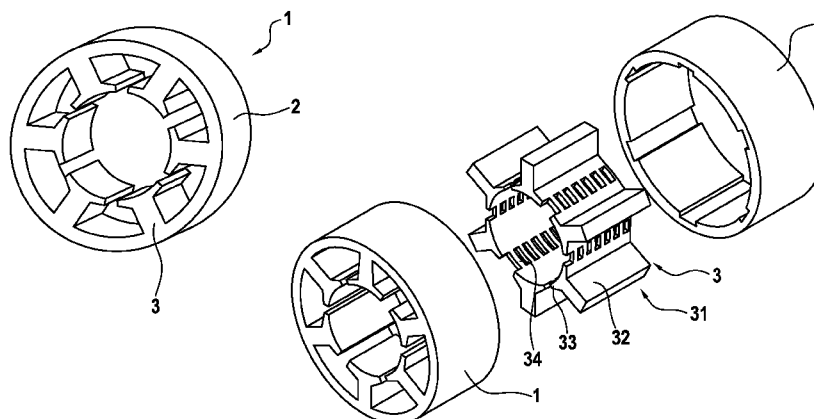
- (51) Internationale Patentklassifikation:
H02K 3/487 (2006.01) *H02K 15/03* (2006.01)
H02K 15/02 (2006.01) *H02K 1/02* (2006.01)
- (21) Internationales Aktenzeichen: PCT/EP2012/065149
- (22) Internationales Anmeldedatum:
2. August 2012 (02.08.2012)
- (25) Einreichungssprache: Deutsch
- (26) Veröffentlichungssprache: Deutsch
- (30) Angaben zur Priorität:
10 2011 083 917.8
30. September 2011 (30.09.2011) DE
- (71) Anmelder (für alle Bestimmungsstaaten mit Ausnahme von US): **ROBERT BOSCH GMBH** [DE/DE]; Postfach 30 02 20, 70442 Stuttgart (DE).
- (72) Erfinder; und
- (75) Erfinder/Anmelder (nur für US): **SEITTER, Max** [DE/DE]; Vaihingerstr 70, 75417 Muehlacker (DE). **EWERT, Andreas** [DE/DE]; Woerthstr. 3, 77839 Lichtenau (DE). **SCHLEGEL, Jan** [DE/DE]; Koenig-Karl-Strasse 87, 70372 Stuttgart (Bad Cannstatt) (DE). **EVANS, Steven Andrew** [DE/DE]; Berliner Strasse 10, 77815 Buehl (DE).
- (74) Gemeinsamer Vertreter: **ROBERT BOSCH GMBH**, Postfach 30 02 20, 70442 Stuttgart (DE).
- (81) Bestimmungsstaaten (soweit nicht anders angegeben, für jede verfügbare nationale Schutzrechtsart): AE, AG, AL, AM, AO, AT, AU, AZ, BA, BB, BG, BH, BN, BR, BW, BY, BZ, CA, CH, CL, CN, CO, CR, CU, CZ, DK, DM, DO, DZ, EC, EE, EG, ES, FI, GB, GD, GE, GH, GM, GT, HN, HR, HU, ID, IL, IN, IS, JP, KE, KG, KM, KN, KP, KR, KZ, LA, LC, LK, LR, LS, LT, LU, LY, MA, MD, ME, MG, MK, MN, MW, MX, MY, MZ, NA, NG, NI, NO, NZ, OM, PE, PG, PH, PL, PT, QA, RO, RS, RU, RW, SC, SD, SE, SG, SK, SL, SM, ST, SV, SY, TH, TJ, TM, TN, TR, TT, TZ, UA, UG, US, UZ, VC, VN, ZA, ZM, ZW.
- (84) Bestimmungsstaaten (soweit nicht anders angegeben, für jede verfügbare regionale Schutzrechtsart): ARIPO (BW, GH, GM, KE, LR, LS, MW, MZ, NA, RW, SD, SL, SZ, TZ, UG, ZM, ZW), eurasisches (AM, AZ, BY, KG, KZ, RU, TJ, TM), europäisches (AL, AT, BE, BG, CH, CY, CZ, DE, DK, EE, ES, FI, FR, GB, GR, HR, HU, IE, IS, IT, LT, LU, LV, MC, MK, MT, NL, NO, PL, PT, RO, RS, SE, SI, SK, SM, TR), OAPI (BF, BJ, CF, CG, CI, CM, GA, GN, GQ, GW, ML, MR, NE, SN, TD, TG).

[Fortsetzung auf der nächsten Seite]

(54) Title: METHOD FOR PRODUCING A MACHINE COMPONENT FOR AN ELECTRICAL MACHINE, MACHINE COMPONENT AND ELECTRICAL MACHINE

(54) Bezeichnung : VERFAHREN ZUM HERSTELLEN EINER MASCHINENKOMPONENTE FÜR EINE ELEKTRISCHE MASCHINE, MASCHINENKOMPONENTE UND ELEKTRISCHE MASCHINE

Fig. 1



(57) Abstract: The invention relates to a method for producing a machine component (1) for an electrical machine, wherein the machine component (1) is formed with a magnetically conductive material, in which one or more magnetically non-conductive separating regions (4) are provided, wherein the separating region (4) is formed by the introduction of austenite-forming material during a melting process of the magnetically conductive material of the machine component (1), such that an austenitic structure is formed in the magnetically conductive material of the machine component (1).

(57) Zusammenfassung: Die Erfindung betrifft ein Verfahren zum Herstellen einer Maschinenkomponente (1) für eine elektrische
[Fortsetzung auf der nächsten Seite]

WO 2013/045142 A3

**Veröffentlicht:**

- mit internationalem Recherchenbericht (Artikel 21 Absatz 3)
- vor Ablauf der für Änderungen der Ansprüche geltenden Frist; Veröffentlichung wird wiederholt, falls Änderungen eingehen (Regel 48 Absatz 2 Buchstabe h)

(88) Veröffentlichungsdatum des internationalen Recherchenberichts:

23. Mai 2013

Maschine, wobei die Maschinenkomponente (1) mit einem magnetisch leitenden Material ausgebildet ist, in dem ein oder mehrere magnetisch nicht leitende Trennbereiche (4) vorgesehen sind, wobei der Trennbereich (4) durch Einbringen von Austenit bildendem Material bei einem Aufschmelzvorgang des magnetisch leitenden Materials der Maschinenkomponente (1) gebildet wird, so dass im magnetisch leitenden Material der Maschinenkomponente(1) ein austenitisches Gefüge gebildet wird.

INTERNATIONAL SEARCH REPORT

International application No
PCT/EP2012/065149

A. CLASSIFICATION OF SUBJECT MATTER
 INV. H02K3/487 H02K15/02 H02K15/03 H02K1/02
 ADD.
 According to International Patent Classification (IPC) or to both national classification and IPC

B. FIELDS SEARCHED
 Minimum documentation searched (classification system followed by classification symbols)
 H02K C21D

Documentation searched other than minimum documentation to the extent that such documents are included in the fields searched

Electronic data base consulted during the international search (name of data base and, where practicable, search terms used)
 EPO-Internal, WPI Data

C. DOCUMENTS CONSIDERED TO BE RELEVANT

Category*	Citation of document, with indication, where appropriate, of the relevant passages	Relevant to claim No.
Y	US 2004/212256 A1 (SUGISHIMA KAZUSHI [JP] ET AL) 28 October 2004 (2004-10-28) paragraphs [0005], [0026], [0033], [0041], [0043], [0052]; figures 1-4 -----	1-9
Y	JP 10 212588 A (AISIN SEIKI) 11 August 1998 (1998-08-11) abstract; figure 1 -----	1-9
Y	DE 102 03 272 A1 (BOSCH GMBH ROBERT [DE]) 31 July 2003 (2003-07-31) paragraph [0021]; figure 1 -----	6,7

Further documents are listed in the continuation of Box C.

See patent family annex.

* Special categories of cited documents :

- "A" document defining the general state of the art which is not considered to be of particular relevance
- "E" earlier application or patent but published on or after the international filing date
- "L" document which may throw doubts on priority claim(s) or which is cited to establish the publication date of another citation or other special reason (as specified)
- "O" document referring to an oral disclosure, use, exhibition or other means
- "P" document published prior to the international filing date but later than the priority date claimed

- "T" later document published after the international filing date or priority date and not in conflict with the application but cited to understand the principle or theory underlying the invention
- "X" document of particular relevance; the claimed invention cannot be considered novel or cannot be considered to involve an inventive step when the document is taken alone
- "Y" document of particular relevance; the claimed invention cannot be considered to involve an inventive step when the document is combined with one or more other such documents, such combination being obvious to a person skilled in the art
- "&" document member of the same patent family

Date of the actual completion of the international search 18 March 2013	Date of mailing of the international search report 26/03/2013
---	---

Name and mailing address of the ISA/ European Patent Office, P.B. 5818 Patentlaan 2 NL - 2280 HV Rijswijk Tel. (+31-70) 340-2040, Fax: (+31-70) 340-3016	Authorized officer Kugler, Daniel
--	---

INTERNATIONAL SEARCH REPORT

Information on patent family members

International application No

PCT/EP2012/065149

Patent document cited in search report	Publication date	Patent family member(s)	Publication date
US 2004212256	A1	28-10-2004	NONE

JP 10212588	A	11-08-1998	-----
DE 10203272	A1	31-07-2003	DE 10203272 A1 31-07-2003
		FR 2835363 A1	01-08-2003

INTERNATIONALER RECHERCHENBERICHT

Internationales Aktenzeichen

PCT/EP2012/065149

A. KLASSIFIZIERUNG DES ANMELDUNGSGEGENSTANDES
 INV. H02K3/487 H02K15/02 H02K15/03 H02K1/02
 ADD.

Nach der Internationalen Patentklassifikation (IPC) oder nach der nationalen Klassifikation und der IPC

B. RECHERCHIERTE GEBIETE

Recherchierter Mindestprüfstoff (Klassifikationssystem und Klassifikationssymbole)
 H02K C21D

Recherchierte, aber nicht zum Mindestprüfstoff gehörende Veröffentlichungen, soweit diese unter die recherchierten Gebiete fallen

Während der internationalen Recherche konsultierte elektronische Datenbank (Name der Datenbank und evtl. verwendete Suchbegriffe)

EPO-Internal, WPI Data

C. ALS WESENTLICH ANGESEHENE UNTERLAGEN

Kategorie*	Bezeichnung der Veröffentlichung, soweit erforderlich unter Angabe der in Betracht kommenden Teile	Betr. Anspruch Nr.
Y	US 2004/212256 A1 (SUGISHIMA KAZUSHI [JP] ET AL) 28. Oktober 2004 (2004-10-28) Absätze [0005], [0026], [0033], [0041], [0043], [0052]; Abbildungen 1-4 -----	1-9
Y	JP 10 212588 A (AISIN SEIKI) 11. August 1998 (1998-08-11) Zusammenfassung; Abbildung 1 -----	1-9
Y	DE 102 03 272 A1 (BOSCH GMBH ROBERT [DE]) 31. Juli 2003 (2003-07-31) Absatz [0021]; Abbildung 1 -----	6,7

Weitere Veröffentlichungen sind der Fortsetzung von Feld C zu entnehmen Siehe Anhang Patentfamilie

- * Besondere Kategorien von angegebenen Veröffentlichungen :
- "A" Veröffentlichung, die den allgemeinen Stand der Technik definiert, aber nicht als besonders bedeutsam anzusehen ist
- "E" frühere Anmeldung oder Patent, die bzw. das jedoch erst am oder nach dem internationalen Anmeldedatum veröffentlicht worden ist
- "L" Veröffentlichung, die geeignet ist, einen Prioritätsanspruch zweifelhaft erscheinen zu lassen, oder durch die das Veröffentlichungsdatum einer anderen im Recherchenbericht genannten Veröffentlichung belegt werden soll oder die aus einem anderen besonderen Grund angegeben ist (wie ausgeführt)
- "O" Veröffentlichung, die sich auf eine mündliche Offenbarung, eine Benutzung, eine Ausstellung oder andere Maßnahmen bezieht
- "P" Veröffentlichung, die vor dem internationalen Anmeldedatum, aber nach dem beanspruchten Prioritätsdatum veröffentlicht worden ist
- "T" Spätere Veröffentlichung, die nach dem internationalen Anmeldedatum oder dem Prioritätsdatum veröffentlicht worden ist und mit der Anmeldung nicht kollidiert, sondern nur zum Verständnis des der Erfindung zugrundeliegenden Prinzips oder der ihr zugrundeliegenden Theorie angegeben ist
- "X" Veröffentlichung von besonderer Bedeutung; die beanspruchte Erfindung kann allein aufgrund dieser Veröffentlichung nicht als neu oder auf erfinderischer Tätigkeit beruhend betrachtet werden
- "Y" Veröffentlichung von besonderer Bedeutung; die beanspruchte Erfindung kann nicht als auf erfinderischer Tätigkeit beruhend betrachtet werden, wenn die Veröffentlichung mit einer oder mehreren Veröffentlichungen dieser Kategorie in Verbindung gebracht wird und diese Verbindung für einen Fachmann naheliegend ist
- "&" Veröffentlichung, die Mitglied derselben Patentfamilie ist

Datum des Abschlusses der internationalen Recherche	Absenddatum des internationalen Recherchenberichts
18. März 2013	26/03/2013

Name und Postanschrift der Internationalen Recherchenbehörde Europäisches Patentamt, P.B. 5818 Patentlaan 2 NL - 2280 HV Rijswijk Tel. (+31-70) 340-2040, Fax: (+31-70) 340-3016	Bevollmächtigter Bediensteter Kugler, Daniel
--	---

INTERNATIONALER RECHERCHENBERICHT

Angaben zu Veröffentlichungen, die zur selben Patentfamilie gehören

Internationales Aktenzeichen

PCT/EP2012/065149

Im Recherchenbericht angeführtes Patentdokument	Datum der Veröffentlichung	Mitglied(er) der Patentfamilie	Datum der Veröffentlichung
US 2004212256	A1	28-10-2004	KEINE
JP 10212588	A	11-08-1998	-----
DE 10203272	A1	31-07-2003	-----
		DE 10203272 A1	31-07-2003
		FR 2835363 A1	01-08-2003
		-----	-----