



(12) 实用新型专利

(10) 授权公告号 CN 204529154 U

(45) 授权公告日 2015. 08. 05

(21) 申请号 201520069740. 0

(22) 申请日 2015. 02. 02

(73) 专利权人 零永孝

地址 535500 广西壮族自治区防城港市上思县思阳镇高加村停料二队 3 号

(72) 发明人 零永孝

(74) 专利代理机构 广西南宁明智专利商标代理有限公司 45106

代理人 戴燕桃

(51) Int. Cl.

B66C 23/02(2006. 01)

B66C 23/16(2006. 01)

B66C 23/62(2006. 01)

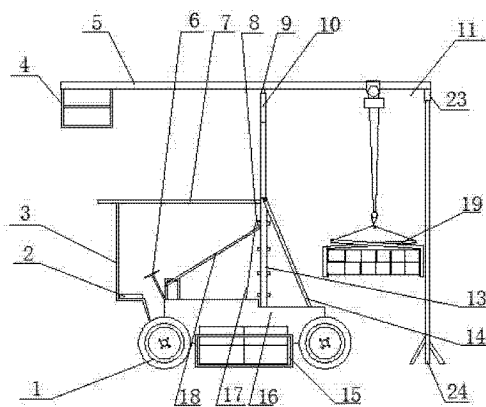
权利要求书2页 说明书3页 附图2页

(54) 实用新型名称

水泥砖吊装机

(57) 摘要

本实用新型公开了一种水泥砖吊装机,包括三角支架、提升机构、挂杆和葫芦吊,所述三角支架由竖向支架、横向支架和两根斜撑围成,其特征在于:所述竖向支架包括外支架和内支架,外支架内侧设有滑槽,内支架可沿滑槽上下移动;所述提升机构包括顶杆、定滑轮和卷扬机,其中:所述顶杆固定连接在内支架的上面,所述定滑轮设在外支架上,所述卷扬机设在横向支架的上面;卷扬机钢丝绳绕过定滑轮与内支架的下端连接在一起;所述顶杆的上端设有可绕其转动的挂杆,挂杆的一侧设有葫芦吊和可移动的三脚架,另一侧设有配重篮;所述葫芦吊下面设有吊钩,所述吊钩勾住水泥砖夹具。本实用新型可同时夹起多块水泥砖,能实现机械化操作,有效提高了劳动效率。



1. 一种水泥砖吊装机,包括三角支架、提升机构、挂杆和葫芦吊,所述三角支架由竖向支架、横向支架和两根斜撑围成,其特征在于:

所述竖向支架包括外支架(13)和内支架(10),外支架(13)内侧设有滑槽,内支架(10)可沿滑槽上下移动;

所述提升机构包括顶杆(9)、定滑轮(8)和卷扬机(20),其中:所述顶杆(9)固定连接在内支架(10)的上面,所述定滑轮(8)设在外支架(13)上,所述卷扬机(20)设在横向支架(21)的上面;卷扬机钢丝绳(17)绕过定滑轮(8)与内支架(10)的下端连接在一起;

所述顶杆(9)的上端设有可绕其转动的挂杆(5),挂杆(5)的一侧设有葫芦吊(11),另一侧设有配重篮(4);

所述葫芦吊(11)可沿挂杆(5)的一侧左右移动,葫芦吊(11)下面设有吊钩(12),所述吊钩勾住水泥砖夹具(19)。

2. 根据权利要求1所述的水泥砖吊装机,其特征在于:

所述水泥砖夹具(19)包括两根活动臂(19a)和两根夹臂(19b),其中:两根活动臂(19a)的中部通过销轴(19c)交叉活动连接,且两下端分别与一根夹臂(19b)的上端固定连接,活动臂(19a)两上端连接有吊砖钢丝绳(22),吊砖钢丝绳悬挂在吊钩(12)上。

3. 根据权利要求1所述的水泥砖吊装机,其特征在于:

所述横向支架(21)的四个角外侧都设有轮子(1)。

4. 根据权利要求3所述的水泥砖吊装机,其特征在于:

所述横向支架(21)的上面设有驾驶座(2),驾驶座(2)前面设有方向盘(6),方向盘(6)通过转向传动机构控制轮子(1)。

5. 根据权利要求1所述的水泥砖吊装机,其特征在于:

所述横向支架(21)外侧设有配重箱(15)。

6. 根据权利要求1所述的水泥砖吊装机,其特征在于:

所述外支架(13)的上部一侧横向设置有配重篮支架(7),配重篮支架(7)远离外支架(13)的一端下面还设有支杆(3),支杆(3)的下端与驾驶座(2)相连。

7. 根据权利要求4所述的水泥砖吊装机,其特征在于:

所述转向传动机构、卷扬机(20)设在驾驶室(16)内,驾驶室(16)设在横向支架(21)的上面;

所述驾驶室(16)上面与加固斜撑(18)的一端连接,加固斜撑(18)的另一端与外支架(13)的上部相连。

8. 根据权利要求7所述的水泥砖吊装机,其特征在于:

所述外支架(13)上设有限位装置限制内支架(10)下端移动的位置。

9. 根据权利要求1所述的水泥砖吊装机,其特征在于:

所述挂杆(5)的一端设有支撑套管(23),支撑套管(23)的下面插接有可移动的三脚架(24),所述支撑套管(23)与葫芦吊(11)同侧。

10. 根据权利要求1所述的水泥砖吊装机,其特征在于:

所述挂杆(5)的中间设有葫芦吊锁定装置,所述葫芦吊锁定装置包括固定架(31)、撬杆(25)、拉绳(32)和锁定插销机构(27),其中:固定架(31)设置在挂杆(5)的中间,固定架(31)上设有一个支点,撬杆(25)的中部与支点(26)转动连接,撬杆(25)的一端设有拉绳

(32), 另一端设有锁定插销机构(27), 锁定插销机构(27)包括弹簧(30)和葫芦吊锁定插销(28), 葫芦吊(11)上设有锁定铁片(29), 锁定铁片(29)上设有锁定插销孔, 当葫芦吊(11)不工作时, 锁定铁片(29)移动至锁定插销机构(27)下方, 弹簧(30)自动将葫芦吊锁定插销(28)顶入锁定铁片(29)的锁定插销孔中, 从而固定葫芦吊(11)。

## 水泥砖吊装机

### 技术领域

[0001] 本实用新型涉及一种重物搬运机械设备,特别是一种吊装机。

### 背景技术

[0002] 目前,在绝大多数的砖厂或生产场地还是采用人力劳动进行水泥砖的装车,劳动强度大,劳动效率低,人力浪费严重,也有使用小型的吊装设备进行装卸,但这些吊装设备存在吊装高度无法调整、吊装设备还需要人力来推拉等问题,这种原始的装卸方法已经无法满足现代生产快速、高效、自动化的需求。

### 发明内容

[0003] 本实用新型提供了一种结构轻便、省时省力、自动化程度高的水泥砖吊装机。

[0004] 为实现上述目的,本实用新型的技术方案为:

[0005] 一种水泥砖吊装机,包括三角支架、提升机构、挂杆和葫芦吊,所述三角支架由竖向支架、横向支架和两根斜撑围成,其特征在于:

[0006] 所述竖向支架包括外支架和内支架,外支架内侧设有滑槽,内支架可沿滑槽上下移动;

[0007] 所述提升机构包括顶杆、定滑轮和卷扬机,其中:所述顶杆固定连接在内支架的上面,所述定滑轮设在外支架上,所述卷扬机设在横向支架的上面;卷扬机钢丝绳绕过定滑轮与内支架的下端连接在一起;

[0008] 所述顶杆的上端设有可绕其转动的挂杆,挂杆的一侧设有葫芦吊,另一侧设有配重篮;

[0009] 所述葫芦吊可沿挂杆的一侧左右移动,葫芦吊下面设有吊钩,所述吊钩勾住水泥砖夹具。

[0010] 所述水泥砖夹具包括两根活动臂和两根夹臂,其中:两根活动臂的中部通过销轴交叉活动连接,且两下端分别与一根夹臂的上端固定连接;两上端连接有吊砖钢丝绳,吊砖钢丝绳悬挂在吊钩上。

[0011] 所述横向支架的四个角外侧都设有轮子。

[0012] 所述横向支架的上面设有驾驶座,驾驶座前面设有方向盘,方向盘通过转向传动机构控制车轮。

[0013] 所述横向支架外侧设有配重箱。

[0014] 所述外支架的上部一侧横向设置有配重篮支架,配重篮支架远离外支架的一端下面还设有支杆,支杆的下端与驾驶座相连。

[0015] 所述转向传动机构、卷扬机设在驾驶室内,驾驶室设在横向支架的上面;

[0016] 所述驾驶室上面与加固斜撑的一端连接,加固斜撑的另一端与外支架的上部相连。

[0017] 所述外支架上设有限位装置限制内支架下端移动的位置。

[0018] 所述挂杆的一端设有支撑套管,支撑套管的下面插接有三脚架,所述支撑套管与葫芦吊同侧。

[0019] 所述挂杆的中间设有葫芦吊锁定装置,所述葫芦吊锁定装置包括固定架、撬杆、拉绳和锁定插销机构,其中:固定架设置在挂杆的中间,固定架上设有一个支点,撬杆的中部与支点转动连接,撬杆的一端设有拉绳,另一端设有锁定插销机构,锁定插销机构包括弹簧和葫芦吊锁定插销,葫芦吊上设有锁定铁片,锁定铁片上设有锁定插销孔,当葫芦吊不工作时,锁定铁片移动至锁定插销机构下方,弹簧自动将葫芦吊锁定插销顶入锁定铁片的锁定插销孔中,从而固定葫芦吊。

[0020] 以上结构的水泥砖吊装机,可以同时夹起多块水泥砖,且还可以通过电动机驱动竖向支架的升降、顶杆的转向、吊装机的移动,工人只需坐在驾驶座上即可完成装砖、运砖和卸砖的全过程,改变了传统的人力搬运方式,实现了机械化操作,节省了人力消耗,缩短了水泥砖装车的时间,提高了劳动效率,满足了搬砖自动化的需要。且该实用新型结构简单,操作方便,便于工人上手操作,是改善工人劳动环境的有效选择。

## 附图说明

[0021] 图 1 是本实用新型的结构示意图;

[0022] 图 2 是本实用新型的工作状态结构示意图;

[0023] 图 3 是卷扬机带动竖向支架升降的结构示意图;

[0024] 图 4 是水泥砖夹具结构示意图;

[0025] 图 5 是葫芦吊锁定装置的结构示意图。

[0026] 图中,轮子 1,驾驶座 2,支杆 3,配重篮 4,挂杆 5,方向盘 6,配重篮支架 7,定滑轮 8,顶杆 9,内支架 10,葫芦吊 11,吊钩 12,外支架 13,斜撑 14,配重箱 15,驾驶室 16,卷扬机钢丝绳 17,加固斜撑 18,水泥砖夹具 19,卷扬机 20,横向支架 21,吊砖钢丝绳 22,支撑套管 23,三脚架 24,撬杆 25,支点 26,锁定插销机构 27,葫芦吊锁定插销 28,锁定铁片 29,弹簧 30,固定架 31,拉绳 32。

## 具体实施方式

[0027] 以下结合附图,对本实用新型作进一步说明:

[0028] 如图 1 所示,是本实用新型水泥砖吊装机的结构示意图,包括三角支架、提升机构、挂杆和葫芦吊,其中:三角支架包括竖向支架、横向支架 21 和两根斜撑 14,所述竖向支架包括外支架 13 和内支架 10,外支架 13 内侧设有滑槽,内支架 10 可沿滑槽上下移动;提升机构包括顶杆 9、定滑轮 8 和卷扬机 20,其中:顶杆 9 固定连接在内支架 10 的上面,定滑轮 8 固定安装在外支架 13 上,卷扬机 20 放置在横向支架 21 的上面;卷扬机钢丝绳 17 绕过定滑轮 8 与内支架 10 的下端连接在一起,通过卷扬机钢丝绳 17 的收拉可使内支架上下移动,从而改变顶杆 9 的高度,来满足不同高度的吊砖需要。

[0029] 顶杆 9 的上端设有可绕其转动的挂杆 5,挂杆 5 的一侧设有葫芦吊 11,另一侧设有配重篮 4;葫芦吊 11 可沿挂杆 5 的一侧左右移动,葫芦吊 11 下面设有吊钩 12,吊钩勾住水泥砖夹具 19。

[0030] 如图 4 所示,水泥砖夹具 19 包括两根活动臂 19a 和两根夹臂 19b,其中:两根活动

臂 19a 的中部通过销轴 19c 交叉活动连接,且两下端分别与一根夹臂 19b 的上端固定连接,活动臂 19a 两上端连接有吊砖钢丝绳 22,吊砖钢丝绳悬挂在吊钩 12 上。

[0031] 为方便移动,在横向支架 21 的四个角外侧都设有轮子 1;在横向支架 21 的上面设有驾驶座 2,驾驶座 2 前面设有方向盘 6,方向盘 6 通过转向传动机构控制轮子 1 的转向。轮子 1 和卷扬机 20 都可由动力设备驱动,即电动机、柴油机等都可以。

[0032] 横向支架 21 外侧设有配重箱 15,使该吊装机更稳固。

[0033] 所述外支架 13 的上部一侧横向设置有配重篮支架 7,配重篮支架 7 远离外支架 13 的一端下面还设有支杆 3,支杆 3 的下端与驾驶座 2 相连。不使用时可将配重篮 4 放置在配重篮支架 7 上,减轻挂杆 5 的负重。

[0034] 转向传动机构、卷扬机 20、电动机都可设在驾驶室 16 内,驾驶室 16 设在横向支架 21 的上面。

[0035] 驾驶室 16 上面与加固斜撑 18 的一端连接,加固斜撑 18 的另一端与外支架 13 的上部相连。

[0036] 外支架 13 上设有限位装置限制内支架 10 下端向下移动的位置,该吊装机不工作时,外支架 13 上的限位装置将内支架 10 的下端卡在外支架 13 的中部位置。

[0037] 为支撑更大重量的水泥砖,在挂杆 5 的一端设有支撑套管 23,支撑套管 23 与葫芦吊 11 同侧,吊装水泥砖时,将可移动的三脚架 24 插接在支撑套管 23 的下面。

[0038] 挂杆 5 的中间设有葫芦吊锁定装置,葫芦吊锁定装置包括固定架 31、撬杆 25、拉绳 32 和锁定插销机构 27,其中:固定架 31 设置在挂杆 5 的中间,固定架 31 上设有一个支点,撬杆 25 的中部与支点 26 转动连接,撬杆 25 的一端设有拉绳 32,另一端设有锁定插销机构 27,锁定插销机构 27 包括弹簧 30 和葫芦吊锁定插销 28,葫芦吊 11 上设有锁定铁片 29,锁定铁片 29 上设有锁定插销孔,当葫芦吊 11 不工作时,锁定铁片 29 移动至锁定插销机构 27 下方,弹簧 30 自动将葫芦吊锁定插销 28 顶入锁定铁片 29 的锁定插销孔中,从而固定葫芦吊 11;当使用葫芦吊 11 时,向下拉拉绳 32,锁定插销 28 抬起,葫芦吊 11 就可以移动。

[0039] 使用该吊装机时,将其推动到水泥砖的堆放处,启动卷扬机 20,使内支架 10 向上或向下移动,从而使顶杆 9 和挂杆 5 随之上升或下降,然后转动挂杆 5 到一定的角度,最后启动葫芦吊 14,用水泥砖夹具 19 将水泥砖抓起并装运到车上。

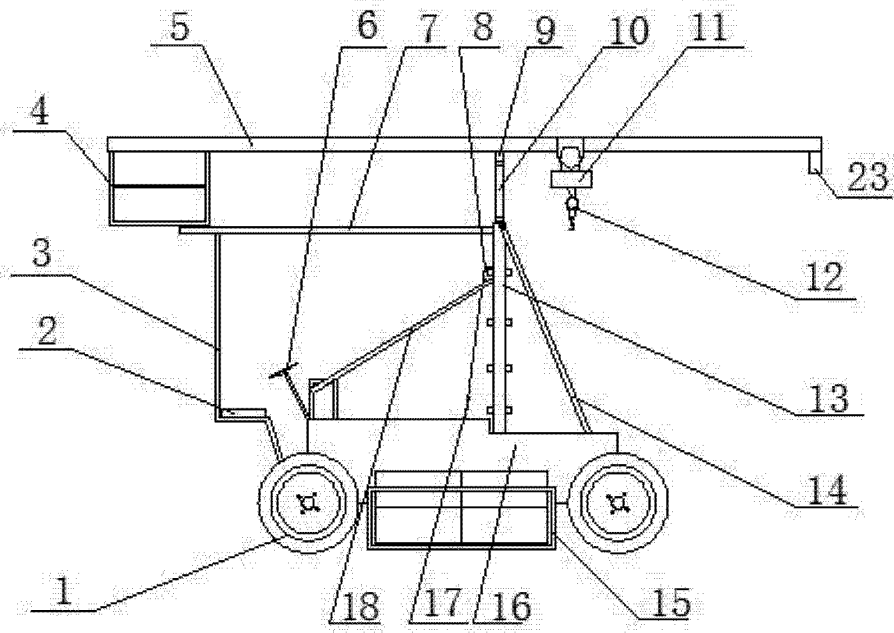


图 1

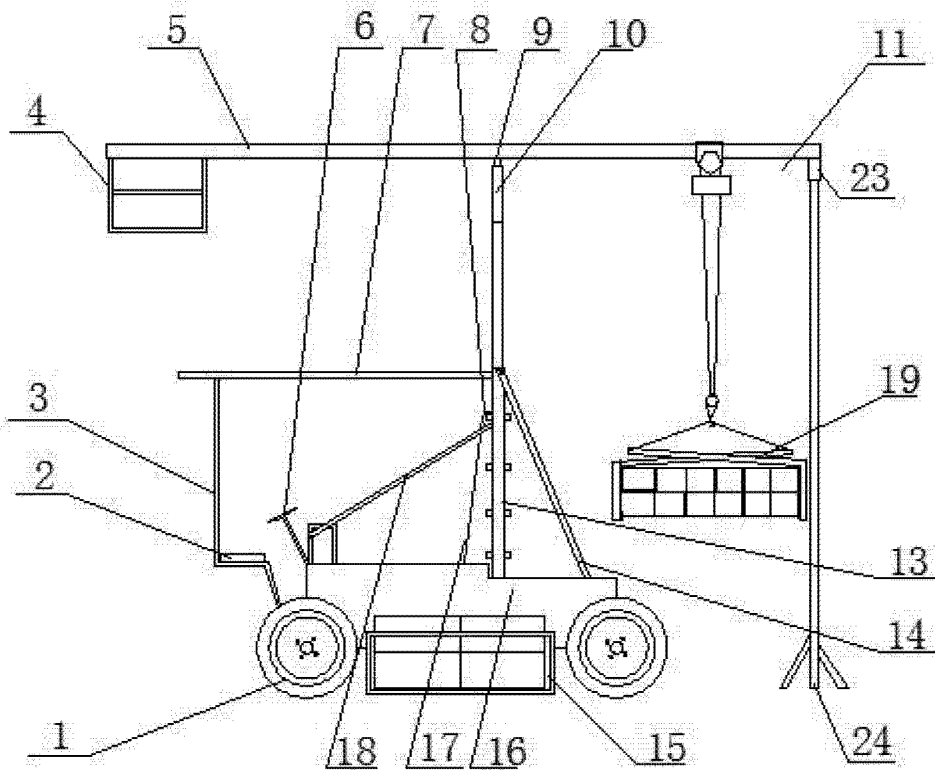


图 2

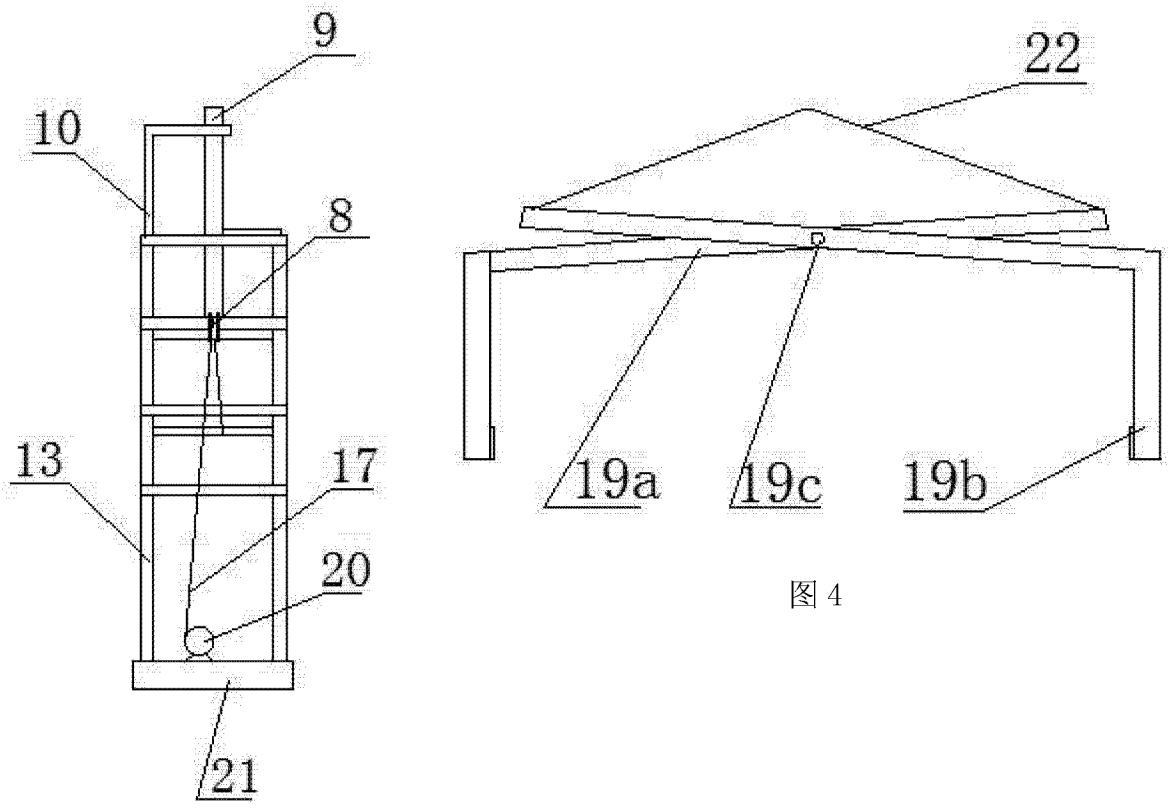


图 4

图 3

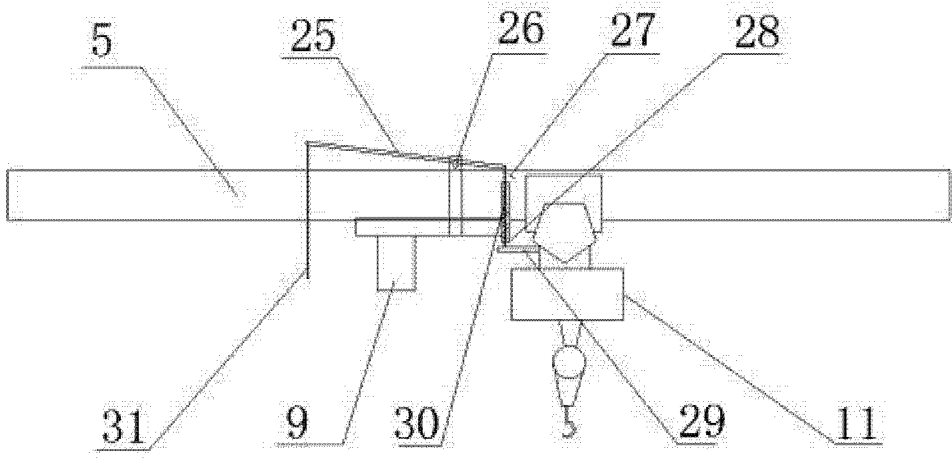


图 5