

(19)



URZĄD
PATENTOWY
RZECZYPOSPOLITEJ
POLSKIEJ

(10)

PL 73383 Y1

(12)

Opis ochronny wzoru użytkowego

(21) Numer zgłoszenia: **130381**

(22) Data zgłoszenia: **2021.11.12**

(43) Data publikacji o zgłoszeniu: **2023.05.15 BUP 20/2023**

(45) Data publikacji o udzieleniu ochrony: **2024.03.04 WUP 10/2024**

(51)

MKP:

F04D 29/05 (2006.01)

F04D 29/20 (2006.01)

F04D 27/00 (2006.01)

(73) Uprawniony:

**WRÓBLEWSKI ANDRZEJ PRZEDSIĘBIORSTWO
TECHNICZNO-HANDLOWE ENERGOWENT,
Katowice, PL**

(72) Twórca(-y):

**WIESŁAW CHMIELARZ, Ozimek, PL
SEBASTIAN FASZYŃKA, Krapkowice, PL
PRZEMYSŁAW MOCZKO, Wrocław, PL
MICHAŁ STRZAŁKA, Komprachcice, PL
ANDRZEJ WRÓBLEWSKI, Katowice, PL
JACEK WRÓBLEWSKI, Katowice, PL**

(54) Tytuł:

Mechanizm regulacji parametrów przepływowych wentylatora promieniowego

PL 73383 Y1

Opis wzoru

Przedmiotem wzoru użytkowego jest mechanizm regulacji parametrów przepływowych podczas ruchu wentylatora promieniowego. Wentylatory typu promieniowego są szeroko stosowane w różnych gałęziach przemysłu. Dość często między innymi ze względów technologicznych zachodzi konieczność regulacji parametrów przepływowych. W wentylatorach promieniowych proces regulacji parametrów jest trudniejszy i kosztowniejszy w porównaniu z wentylatorami typu osiowego. W wentylatorach promieniowych rozpowszechniony jest sposób regulacji parametrów przepływowych poprzez zmianę zawirowania na wlocie do wirnika. Powyższe jest znane między innymi z patentu PL 225452. Wadą tego typu rozwiązania jest mała skuteczność w skrajnym zakresie kątów ustawienia łopatek kierownicy osiowej. Dlatego korzystniejszym rozwiązaniem jest zmiana prędkości obrotowej wirnika. Odbywa się to poprzez zmianę obrotów silnika napędowego a więc wymianę silnika, stosowanie silnika dwubiegowego, bądź falownika skojarzonego z elektrycznym silnikiem napędowym. Ten sposób regulacji parametrów jest bardzo skuteczny, lecz kosztowny z powodów dużych nakładów inwestycyjnych.

Znane są inne tańsze rozwiązania, lecz one są przeważnie na etapie prac badawczych. Dotyczy to zwłaszcza rozwiązań konstrukcyjnych mechanizmów regulacji parametrów podczas ruchu wentylatora. Przykładowo, rozwiązanie konstrukcyjne według patentu PL 234339 polega na zmianie w sposób płynny średnicy zewnętrznej wirnika poprzez wysuwanie lub wsuwanie końcówek łopatek. Wadą tego rozwiązania jest bardzo wysoki koszt mechanizmu, dotyczącego wentylatorów promieniowych o dużych gabarytach a przy tym wysokoobciążonych. Właśnie z takimi wentylatorami w praktyce mamy do czynienia. Innym skutecznym i ekonomicznym sposobem regulacji parametrów przepływowych wentylatorów promieniowych jest zmiana kątów ustawienia fragmentów łopatek na spływie.

Te rozwiązania są znane z patentów: PL 230 491, PL 230 637. Rozwiązanie konstrukcyjne według patentu PL 230 491 jest również bardzo kosztowne w produkcji i posiada ograniczoną dyspozycyjność w eksploatacji.

Natomiast rozwiązanie konstrukcyjne według patentu PL 230 637 dotyczy przestawiania końcówek łopatek wirnika tylko na postoju wentylatora, co ogranicza zakres zastosowania i stanowi to zasadniczą jego wadę. Skutecznym sposobem regulacji parametrów wentylatora promieniowego jest zmiana czynnej szerokości wirnika podczas ruchu wentylatora. To rozwiązanie znane jest z patentu PL 233167. Niestety i to rozwiązanie jest ciągle w fazie badawczej. Wynika z powyższego, że w dalszym ciągu należy poszukiwać nowych rozwiązań konstrukcyjnych w zakresie regulacji parametrów przepływowych, zwłaszcza podczas ruchu wentylatora promieniowego. Takim przykładem jest rozwiązanie konstrukcyjne według przedmiotowego wzoru użytkowego.

Celem wzoru użytkowego jest opracowanie rozwiązania konstrukcyjnego mechanizmu regulacji parametrów przepływowych wentylatora promieniowego, który będzie funkcjonalny, łatwy do realizacji a jednocześnie możliwy do stosowania podczas ruchu wentylatora.

Mechanizm regulacji parametrów przepływowych wentylatora promieniowego charakteryzuje się tym, że posiada wałek sterujący z otworem centralnym i otworami promieniowymi wyposażony w pakiet uszczelniająco-ślizgowy, osadzony w otworze o gładkiej powierzchni, połączony kołkiem przesuwającym się w wycięciu wału i połączony z tuleją zakończoną stożkiem połączonym z przysłoną przesuwaną względem łopatek wirnika. Korzystnie, przysłona posiada wycięcie o kształcie profili łopatek wirnika oraz wycięcia odciążające o przedstawionym zarysie.

Korzystnie, tuleja posiada pierścienie uszczelniające oraz pierścienie prowadzące a przestrzeń tulei zasilana jest cyklicznie smarem za pomocą złącza elastycznego.

Przedmiot wzoru użytkowego przedstawiony jest na rysunkach, na których fig. 1 przedstawia przekrój osiowy mechanizmu, fig. 2 – widok wałka sterującego z pakietem uszczelniająco-ślizgowym, fig. 3 – widok przysłony.

Mechanizm regulacji parametrów przepływowych wentylatora promieniowego, którego wałek sterujący 1 z otworem centralnym 2 i otworami promieniowymi 3 i 4 posiadający pakiet uszczelniająco-ślizgowy 5 i 6, osadzony w otworze 7 o gładkiej powierzchni wału 8, połączony kołkiem 9 przesuwającym się w wycięciu 10 wału 8 i połączony z tuleją 11 zakończoną stożkiem 12 połączonym z przysłoną 13 przesuwaną względem łopatek 14 wirnika 15. Przysłona 13 posiada wycięcia 16 o kształcie profili łopatek 14 wirnika 15 oraz wycięcia odciążające 17 o zarysie 18.

Tuleja 11 posiada pierścienie uszczelniające 19 i 20 oraz pierścienie prowadzące 21 i 22 a przestrzeń 23 zasilana jest cyklicznie smarem za pomocą złącza elastycznego 24.

Zastrzeżenia ochronne

1. Mechanizm regulacji parametrów przepływowych wentylatora promieniowego **znamienny tym**, że wałek sterujący (1) z otworem centralnym (2) i otworami promieniowymi (3) i (4) posiadający pakiet uszczelniająco-ślizgowy (5) i (6), osadzony w otworze (7) o gładkiej powierzchni wału (8), połączony kołkiem (9) przesuwającym się w wycięciu (10) wału (8) i połączony z tuleją (11) zakończoną stożkiem (12) połączonym z przysłoną (13) przesuwaną względem łopatek (14) wirnika (15).
2. Mechanizm regulacji parametrów przepływowych wentylatora promieniowego według zastrzeżenia 1 **znamienny tym**, że przysłona (13) posiada wycięcia (16) o kształcie profili łopatek (14) wirnika (15) oraz wycięcia odciążające (17) o zarysie (18).
3. Mechanizm regulacji parametrów przepływowych wentylatora promieniowego według zastrzeżenia 1 lub 2 **znamienny tym**, że tuleja (11) posiada pierścienie uszczelniające (19) i (20) oraz pierścienie prowadzące (21) i (22) a przestrzeń (23) zasilana jest cyklicznie smarem za pomocą złącza elastycznego (24).

Rysunki

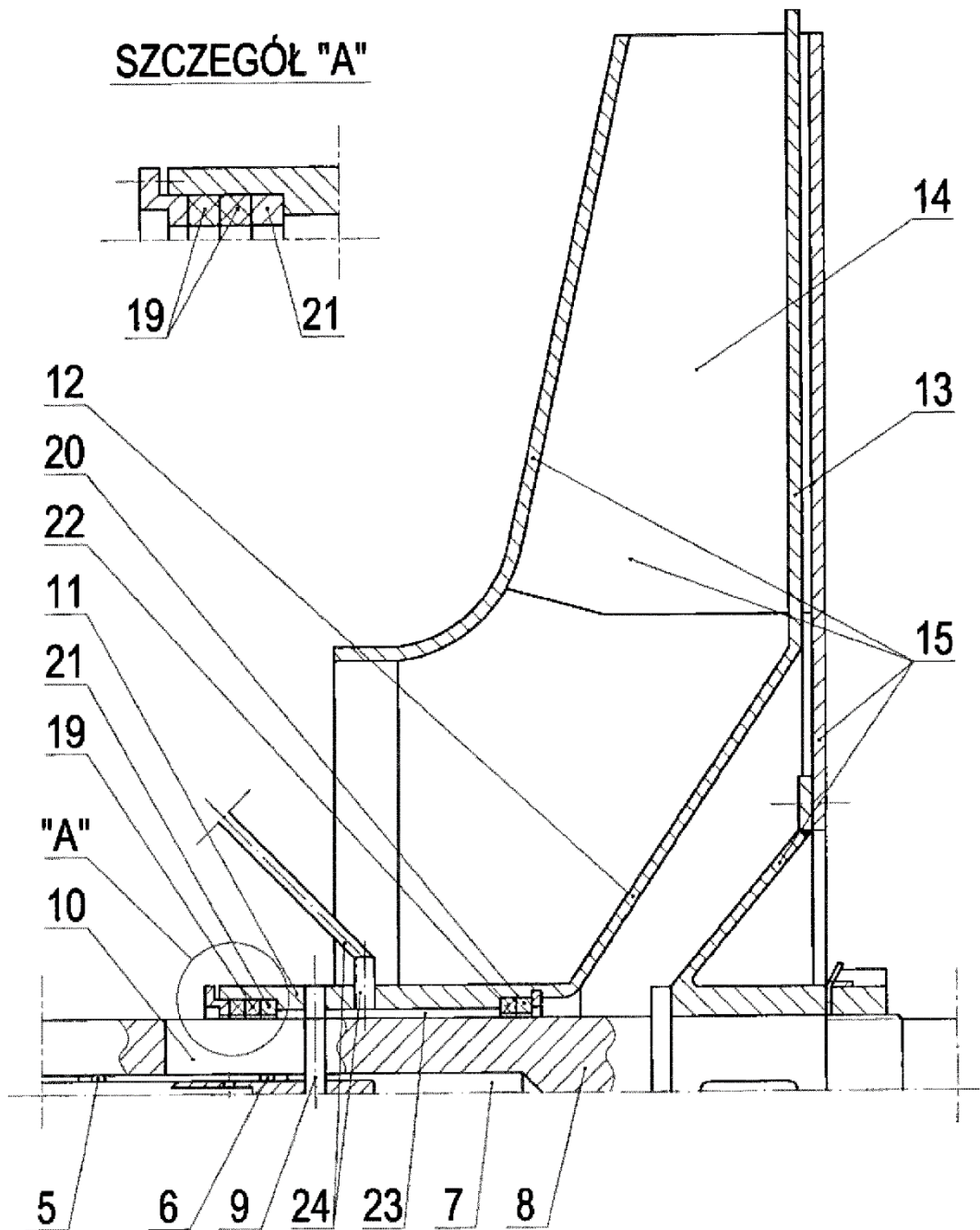


Fig. 1

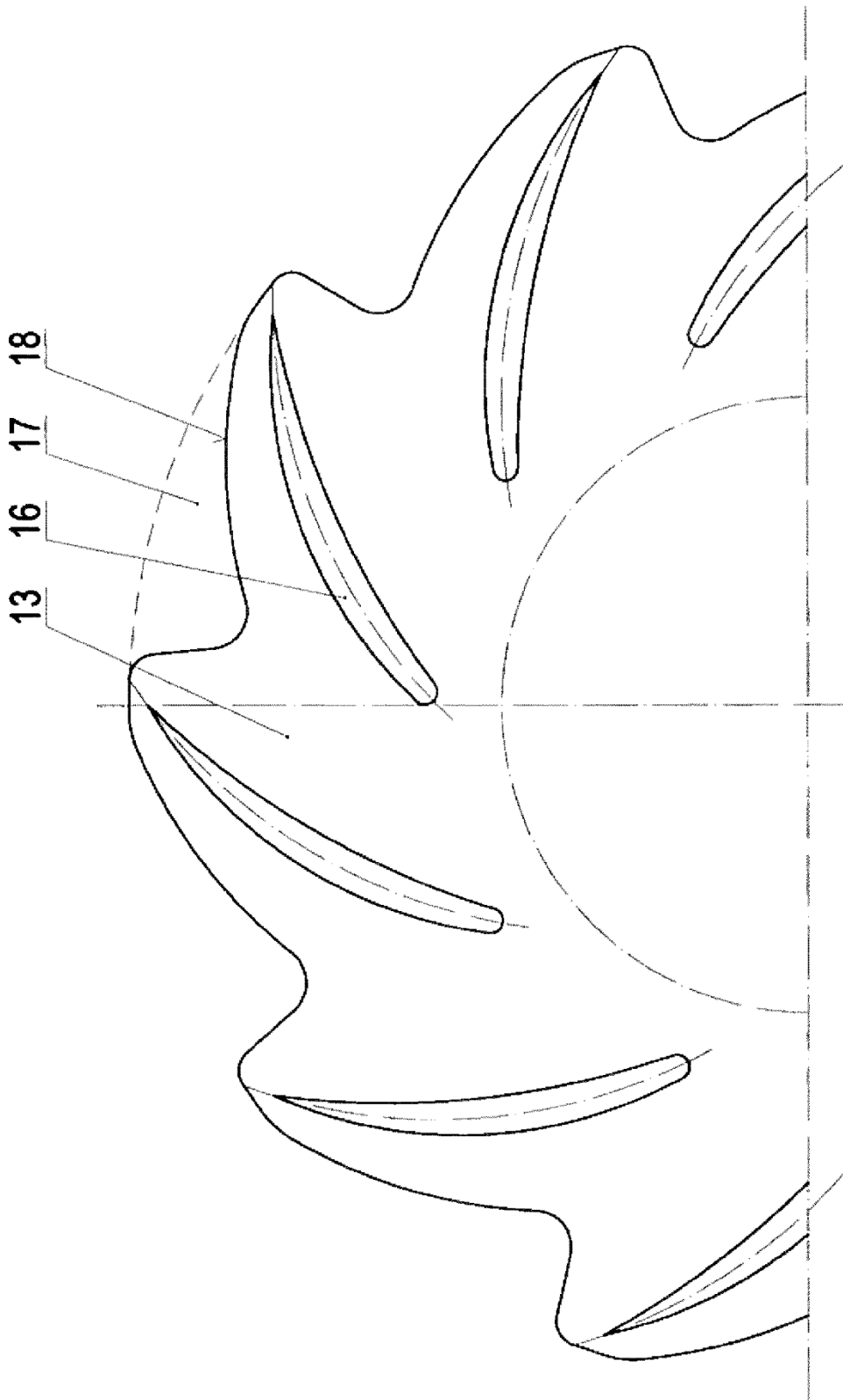


Fig. 3