

19



OFICINA ESPAÑOLA DE
PATENTES Y MARCAS

ESPAÑA



11 Número de publicación: **2 986 810**

51 Int. Cl.:

H01Q 13/08 (2006.01)
H01Q 21/06 (2006.01)
H01Q 21/24 (2006.01)
H01Q 1/52 (2006.01)
H01Q 13/02 (2006.01)
H01Q 21/00 (2006.01)
H01Q 13/18 (2006.01)

12

TRADUCCIÓN DE PATENTE EUROPEA

T3

96 Fecha de presentación y número de la solicitud europea: **05.06.2019** **E 22173759 (6)**

97 Fecha y número de publicación de la concesión europea: **24.07.2024** **EP 4064456**

54 Título: **Sistema de antenas**

45 Fecha de publicación y mención en BOPI de la traducción de la patente:
12.11.2024

73 Titular/es:

OVZON SWEDEN AB (100.0%)
Anderstorpsvägen 10, 2tr
171 54 Solna, SE

72 Inventor/es:

ELLGARDT, ANDERS

74 Agente/Representante:

CAÑADAS ARCAS, Dolores

ES 2 986 810 T3

Aviso: En el plazo de nueve meses a contar desde la fecha de publicación en el Boletín Europeo de Patentes, de la mención de concesión de la patente europea, cualquier persona podrá oponerse ante la Oficina Europea de Patentes a la patente concedida. La oposición deberá formularse por escrito y estar motivada; sólo se considerará como formulada una vez que se haya realizado el pago de la tasa de oposición (art. 99.1 del Convenio sobre Concesión de Patentes Europeas).

DESCRIPCIÓN

Sistema de antenas

5 CAMPO TÉCNICO

La invención se refiere en general a la transmisión y recepción de señales de microondas. En particular, la presente invención se refiere a un sistema de antenas adecuado para comunicar señales de banda ancha en un terminal de pequeño tamaño que, por ejemplo, implementa un transceptor de satélite o una unidad de difusión de señales de vídeo de alta resolución.

ESTADO DE LA TÉCNICA ANTERIOR

15 En la actualidad, existe una creciente demanda de comunicaciones por satélite de alto rendimiento en terminales portátiles. Sin embargo, combinar una capacidad de comunicación de gran ancho de banda con cobertura en zonas escasamente pobladas o desoladas constituye todo un reto. Proporcionar un servicio de banda ancha por satélite verdaderamente móvil no sólo requiere terminales compactos. También es necesario que los terminales se puedan fabricar a un coste razonable para permitir servicios de comunicación a un precio atractivo.

20 La técnica anterior contiene algunos ejemplos de antenas de banda ancha. Sin embargo, por diversas razones, ninguna de ellas es adecuada para aplicaciones móviles.

25 La Patente US 2017/0331199 muestra una antena, que comprende un plano de tierra y, como mínimo, un primer y un segundo elemento de antena. En este caso, cada elemento de antena tiene un punto de alimentación, una cavidad, un cuerpo principal, una punta y, como mínimo, una primera parte cónica y una segunda parte cónica. Cada elemento de antena está dispuesto en el plano de tierra, tal que dichas porciones cónicas primera y segunda se extienden a lo largo del elemento de antena desde dicha punta hacia el plano de tierra del elemento de antena y tal que cada elemento de antena se extiende esencialmente en perpendicular a dicho plano de tierra a lo largo de un eje central del elemento de antena. Cada elemento de antena tiene, como mínimo, una primera pata y una segunda pata, tal que dicha primera pata se extiende desde dicho cuerpo principal hasta el primer punto de alimentación, tal que dicho punto de alimentación está situado entre la primera pata y el plano de tierra, y tal que dicha segunda pata se extiende desde dicho cuerpo principal hasta el plano de tierra y tal que dicha segunda pata está conectada eléctricamente al plano de tierra.

35 La Patente US 7,616,169 describe una antena colectiva controlada eléctricamente, un elemento de antena adecuado para su incorporación en dicha antena colectiva y un módulo de antena que incluye varios elementos de antena de este tipo. Los elementos de antena incluyen un cuerpo rotacionalmente simétrico que se estrecha hacia uno de los extremos del cuerpo. El cuerpo rotacionalmente simétrico está provisto de una superficie de carcasa metálica. Varios elementos de antena están dispuestos por separado en un plano de tierra común. Se consigue una antena colectiva de banda ancha que tiene un diseño relativamente sencillo.

45 La Patente US 2019/0067823 muestra un aparato radiador de ranura que incluye: una placa de circuito impreso plana que tiene una pluralidad de capas planas diferentes; una cavidad de balun formada entre dos capas de tierra de la placa de circuito impreso plana, que están separadas por una capa laminada; una ranura conductora formada horizontalmente en un plano paralelo a la placa de circuito impreso plana por dos estructuras tridimensionales formadas en una superficie superior de la placa de circuito impreso; un alimentador de señal de línea de transmisión TEM plegado dentro de la placa de circuito impreso plana y que se extiende desde el alimentador de señal de línea de transmisión TEM. El alimentador de señal de línea de transmisión TEM transfiere electromagnéticamente energía de radiofrecuencia hacia o desde el aparato radiador de ranura de antena.

50 La Patente US 2018/0048061 describe un sistema y un método para crear una antena de peso ligero. En este caso, cada antena de peso ligero se forma utilizando un material de espuma. Este material de espuma está recubierto con un material mecanizable, que se mecaniza hasta alcanzar las dimensiones deseadas. A continuación, el material mecanizable se recubre con un metal. Esto crea un radiador que tiene el tamaño y el rendimiento de las antenas de ranura tradicionales, pero pesa mucho menos. Este radiador de espuma se puede montar en diversos tipos de sustratos, sin limitarse a materiales laminados de microondas. Son posibles realizaciones de sustratos mixtos o incluso de sustratos de espuma de varias capas. El sustrato puede ser una placa de circuito impreso (PCB) convencional, una PCB con vías coaxiales enfundadas o un sustrato de espuma. La antena de peso ligero se puede utilizar en una pluralidad de aplicaciones, incluidos los sistemas de banda ultraancha y las aplicaciones basadas en el espacio.

60 Las soluciones anteriores son adecuadas para manejar señales de banda ancha. Sin embargo, ninguna de ellas tiene un diseño apropiado para los equipos portátiles de comunicación por satélite. En concreto, las antenas son voluminosas, frágiles y/o complejas de fabricar.

65

RESUMEN

Un objeto de la presente invención es, por tanto, ofrecer un diseño de antena compacto, adecuado para manejar señales de banda ancha.

5

Otro objeto de la invención es ofrecer una solución que permita fabricar un diseño de antena de este tipo a un coste relativamente bajo.

10

Además, es un objeto de la invención proporcionar un diseño comparativamente robusto y resistente de una antena adecuada para manejar señales de banda ancha.

15

Según la invención, estos objetos se consiguen mediante un sistema de antenas que incluye un sistema de cuerpos de antena que están dispuestos sobre una estructura plana. La estructura plana contiene una placa de circuito impreso con un plano de tierra. El sistema de cuerpos de antena está dispuesto en una cara superior de la placa de circuito impreso. Cada uno de los cuerpos de antena tiene una estructura en forma de cúpula, que se fija a la cara superior de la placa de circuito impreso a lo largo de su base. Cada uno de los cuerpos de antena está conectado a una línea de transmisión superior respectiva que está configurada para transportar señales de microondas hacia y/o desde los cuerpos de antena. Las líneas de transmisión superiores se conectan además a las líneas de transmisión inferiores mediante sondas coaxiales, a través del plano de tierra. Una cavidad de resonancia está dispuesta debajo de una cara inferior de la placa de circuito impreso entre cada uno de dichos cuerpos de antena.

20

25

La antena incluye un miembro de carcasa de un material no conductor. El miembro de carcasa está dispuesto sobre la estructura plana y contiene una pluralidad de cavidades, cada una de las cuales constituye uno de los cuerpos de antena. Una capa conductora de electricidad cubre una superficie activa respectiva de cada cavidad, estando dicha superficie activa orientada hacia la cara superior de la placa de circuito impreso.

30

Esta antena es ventajosa porque el diseño basado en placas de circuito impreso hace que el proceso de fabricación sea muy rentable. Además, resulta sencillo lograr una gran precisión física al construir la antena en torno a una base bidimensional en forma de placa de circuito impreso. Además, este tipo de diseño da como resultado una gran eficiencia general del espacio. En otras palabras, la antena se puede hacer físicamente delgada, especialmente en comparación con las soluciones de la técnica anterior mencionadas anteriormente. De hecho, resulta sencillo incluir el sistema de antenas propuesto en un diseño de transceptor portátil lo suficientemente compacto como para ser considerado un equipaje de mano que pueda caber en el compartimento superior de un avión de pasajeros.

35

Además, el miembro de carcasa implementa todo el sistema de cuerpos de antena en una sola pieza. Naturalmente, esto hace que el proceso de producción sea muy eficiente en términos de tiempo.

40

Según una realización de la invención, los cuerpos de antena están diseñados para formar bocinas entre sí. En particular, un primer elemento de superficie conductor de la electricidad de un primer cuerpo de antena está configurado para constituir una primera parte de una bocina de antena, y un segundo elemento de superficie conductor de la electricidad de un segundo cuerpo de antena de dichos cuerpos de antena está configurado para constituir una segunda parte de la bocina de antena. Los cuerpos de antena primero y segundo están contiguos, de tal manera que los elementos de superficie conductores de electricidad primero y segundo están situados más cerca entre sí que cualquier otro elemento de superficie de los cuerpos de antena primero y segundo.

45

Preferentemente, cada cuerpo de antena tiene simetría especular exactamente en dos planos ortogonales entre sí. Los cuerpos de antena están dispuestos además en el sistema según un patrón, en el que los elementos de superficie conductores de electricidad primero y segundo de cuerpos de antena contiguos forman por pares una bocina de antena respectiva, de tal manera que el sistema de antenas contiene elementos de antena configurados para transmitir y/o recibir señales de una primera dirección de polarización mediante un primer subconjunto de dichas bocinas y transmitir y/o recibir señales de una segunda dirección de polarización mediante un segundo subconjunto de dichas bocinas. Las direcciones de polarización primera y segunda son en este caso ortogonales entre sí y cada uno de los cuerpos de antena forma parte de, como mínimo, una bocina incluida en el primer subconjunto y de, como mínimo, una bocina incluida en el segundo subconjunto. Esto es beneficioso tanto en términos de eficacia como de flexibilidad de diseño, ya que la relación mutua entre los cuerpos de antena garantiza un alto aislamiento entre las señales que representan las dos direcciones de polarización, al tiempo que permite optimizar la forma de los cuerpos de antena y las distancias entre ellos para adaptarse a un rango concreto del espectro electromagnético.

50

55

60

Según otra realización de la invención, la base de la estructura en forma de cúpula de cada cuerpo de antena tiene forma octogonal. Además, cada una de las bocinas formadas por los elementos de superficie conductores de electricidad primero y segundo tiene un perfil cónico hacia la cara superior de la placa de circuito impreso. Además, una abertura entre estos elementos de superficie conductores de electricidad es simétrica alrededor de una normal

65

a la cara superior de la placa de circuito impreso. Este diseño resulta ventajoso porque ofrece más posibilidades de ajuste con respecto a los requisitos de ancho de banda y los factores de forma física.

5 Según otra realización adicional de la invención, la capa de plano de tierra está conectada eléctricamente a un primer patrón de circuito en la cara inferior de la placa de circuito impreso, estando además dicho primer patrón de circuito conectado eléctricamente a un segundo patrón de circuito en la cara superior de la placa de circuito impreso por medio de una pluralidad de vías a través de la placa de circuito impreso. De este modo, el plano de tierra se extiende también a la cara superior de la placa de circuito impreso. Así, los cuerpos de antena se pueden conectar a circuitos externos de forma muy compacta y eficaz.

10 Según realizaciones de la invención, la disposición de la línea de transmisión superior se implementa mediante un diseño de línea de transmisión TEM suspendida, microstrip o línea de transmisión TEM, y la línea de transmisión inferior se implementa por medio de un diseño de línea de transmisión TEM suspendida, un cable coaxial, un diseño de línea de transmisión TEM o un diseño de microstrip. En consecuencia, se ofrece una amplia gama de opciones de diseño, tanto en lo que se refiere a la forma de realizar la antena en sí como a la forma de realización de las conexiones a la misma.

15 Según otra realización de la invención, los cuerpos de antena se fijan a la parte superior de la placa de circuito impreso mediante soldadura y/o fijaciones mecánicas. Esto hace que el procedimiento de fabricación sea sencillo y rentable. La antena resultante resulta además comparativamente más duradera.

20 Preferentemente, el miembro de carcasa tiene una superficie exterior generalmente plana, orientada en sentido contrario a la cara superior de la placa de circuito impreso, ya que esto proporciona a la antena una superficie exterior de aspecto agradable y fácil de limpiar.

25 Otras ventajas, características beneficiosas y aplicaciones de la presente invención se desprenderán de la siguiente descripción y de las reivindicaciones dependientes.

30 BREVE DESCRIPCIÓN DE LOS DIBUJOS

La invención se explicará ahora más detalladamente por medio de realizaciones preferentes, que se describen a modo de ejemplo y con referencia a los dibujos adjuntos.

35 La figura 1 muestra una estructura plana con cuerpos de antena según una realización de la invención;

La figura 2 muestra una cara superior de una capa de plano de tierra incluida en la estructura plana según una realización de la invención;

40 Las figuras 3-8 ilustran, por medio de vistas laterales en sección transversal, la estructura del sistema de antenas según realizaciones de la invención;

La figura 9 muestra una cara inferior de la placa de circuito impreso incluida en la estructura plana según una realización de la invención y

45 La figura 10 muestra una vista lateral en sección transversal de un miembro de carcasa que implementa los cuerpos de antena según una realización de la invención.

DESCRIPCIÓN DETALLADA

50 La figura 1 muestra una estructura plana 110 con cuerpos de antena según una realización de la invención. Los cuerpos de antena están dispuestos en un sistema sobre una cara superior de una placa de circuito impreso que está incluida en la estructura plana 110. Esto significa que los cuerpos de antena están organizados en un patrón de filas y columnas rectas. El número exacto de cuerpos de antena no es fundamental. Sin embargo, por supuesto, un mayor número de cuerpos de antena se asocia a una mayor eficacia que un número menor. Preferentemente, aunque no necesariamente, el patrón es equilátero, es decir, el número de filas es igual al número de columnas, digamos de 2 por 2 a 40 por 40, preferentemente de 6 por 6 a 25 por 25. En la figura 1, los cuerpos de antena primero y segundo a modo de ejemplo se designan con los números de referencia 121 y 122 respectivamente.

55 La estructura plana 110 contiene además una capa de plano de tierra que está dispuesta debajo de una cara inferior de la placa de circuito impreso, es decir, opuesta a los cuerpos de antena 121 y 122. La figura 2 muestra un ejemplo de dicha capa de plano de tierra 220 vista desde una cara superior de la misma. La capa de plano de tierra 220 está fabricada de un material conductor de electricidad como un metal, por ejemplo aluminio.

60 Cada uno de los cuerpos de antena 121 y 122 contiene una estructura en forma de cúpula, que se fija a la cara superior de la placa de circuito impreso 210, por ejemplo, por medio de soldadura y/o fijaciones mecánicas. Los cuerpos de antena 121 y 122 están unidos a lo largo de una base respectiva de la estructura en forma de cúpula.

Las fijaciones mecánicas pueden estar representadas por fijaciones a presión o una disposición de muelles comprimidos configurados para proporcionar un contacto galvánico entre los cuerpos de antena 121 y 122 y un patrón de circuito en la cara superior de la placa de circuito impreso.

5 Pasando ahora a la figura 3, vemos una vista lateral en sección transversal, que ilustra la estructura del sistema de antenas según una realización de la invención.

10 Cada cuerpo de antena 121 y 122 está conectado a una línea de transmisión superior 350 respectiva, que está configurada para transportar señales de microondas hacia y/o desde el cuerpo de antena 121 o 122 respectivamente, es decir, para transmitir y/o recibir energía electromagnética. En este caso, las líneas de transmisión superiores 350 se implementan en diseño de línea de transmisión TEM suspendida. Las líneas de transmisión superiores 350 se conectan además a las líneas de transmisión inferiores 330 mediante una sonda coaxial 340 respectiva a través de la placa de circuito impreso 210 y la capa de plano de tierra 220. La capa de plano de tierra 220 puede ser una pieza sólida de metal en la que se ha fresado un patrón de cavidades y aberturas.

15 En esta realización, también la línea de transmisión inferior 330 se implementa en diseño de línea de transmisión TEM suspendida. Sin embargo, como se comentará más adelante, también son concebibles varios diseños alternativos de línea de transmisión inferior según la invención. De hecho, lo mismo ocurre con el diseño de la línea de transmisión superior. Además, según la invención, es posible cualquier combinación de diseño de línea de transmisión superior e inferior. La elección de los diseños utilizados es simplemente una cuestión de qué es más

20 adecuado para la implementación específica.

Una pluralidad de vías 370 a través de la placa de circuito impreso 210 conectan la capa de plano de tierra 220 a los circuitos de la cara superior de la placa de circuito impreso 210, de modo que el plano de tierra se extiende efectivamente por encima de la placa de circuito impreso 210 y, por tanto, se puede conectar además a los cuerpos

25 de antena 121 y 122.

Una cavidad de resonancia 360 está dispuesta debajo de la cara inferior de la placa de circuito impreso 210 entre cada uno de dichos cuerpos de antena 121 y 122 respectivamente. La cavidad de resonancia 360 constituye un stub, es decir, una longitud de guía de onda conectada en un solo extremo, que está configurada para dirigir la mayor cantidad posible de energía electromagnética de la línea de transmisión superior 350 «hacia arriba», hacia los cuerpos de antena 121 y 122. Análogamente, cuando la antena funciona en un modo de recepción, la cavidad de resonancia 360 está configurada para dirigir la mayor parte posible de la energía electromagnética que llega a los cuerpos de antena 121 y 122 «hacia abajo», hacia la línea de transmisión superior 350.

30

35 En la figura 2, la cavidad de resonancia está representada por el número de referencia 260. Como se puede ver en este caso, la cavidad de resonancia 260 es, de hecho, un volumen fresado continuo entre todos los elementos de antena, cada uno de los cuales está montado en una «isla» respectiva 221 y 222, respectivamente, donde no se ha fresado ningún material, o solo relativamente poco, de la pieza maciza de metal.

40 Según una realización de la invención, cada cuerpo de antena 121 y 122 contiene elementos de superficie conductores de electricidad. En concreto, en este caso, un primer elemento de superficie conductor de electricidad 121H de un primer cuerpo de antena 121 está configurado para constituir una primera parte de una bocina de antena. De forma análoga, un segundo elemento de superficie conductor de electricidad 122H de un segundo cuerpo de antena 122 está configurado para constituir una segunda parte de la bocina de antena. Los cuerpos de antena primero y segundo 121 y 122 están contiguos, de tal manera que los elementos de superficie conductores de electricidad primero y segundo 121H y 122H, respectivamente, están situados más cerca entre sí que cualquier otro elemento de superficie de los cuerpos de antena primero y segundo 121 y 122. Por consiguiente, juntos, los elementos de superficie conductores de electricidad primero y segundo 121H y 122H forman una bocina configurada para transportar ondas electromagnéticas hacia o desde la línea de transmisión superior 350 en función de si la antena recibe o transmite señales.

45

50

Cada una de las bocinas formadas por los elementos de superficie conductores de electricidad primero y segundo 121H y 122H tiene un perfil cónico hacia la cara superior de la placa de circuito impreso 210, por ejemplo, como se ilustra en la figura 3. Una abertura hacia la cavidad de resonancia 360 entre los elementos de superficie conductores de electricidad primero y segundo 121H y 122H es simétrica alrededor de una normal a la cara superior de la placa de circuito impreso 210.

55

La distancia entre los elementos de superficie conductores de electricidad primero y segundo 121H y 122H a lo largo de la placa de circuito impreso 210, la distancia central entre los cuerpos de antena primero y segundo 121 y 122, la altura de los cuerpos de antena primero y segundo 121 y 122 por encima de la placa de circuito impreso 210 y el perfil de los elementos de superficie conductores de electricidad primero y segundo 121H y 122H son distintos parámetros de diseño que se seleccionan en función del espectro de frecuencias, la eficacia requerida y diversas limitaciones físicas impuestas a la implementación.

60

Preferentemente, cada cuerpo de antena 121 y 122 tiene simetría especular en exactamente dos planos ortogonales entre sí. Por ejemplo, la base de la estructura en forma de cúpula de los cuerpos de antena 121 y 122 puede tener forma octogonal, como se muestra en la figura 1.

5 Los cuerpos de antena 121 y 122 están dispuestos además en el sistema preferentemente según un patrón en el que los elementos de superficie conductores de electricidad primero y segundo 121H y 122H de cuerpos de antena contiguos forman por pares una bocina de antena respectiva, de tal manera que el sistema de antenas contiene bocinas de los subconjuntos primero y segundo. Las bocinas del primer subconjunto están configuradas para transmitir y/o recibir señales de una primera dirección de polarización, y las bocinas del segundo subconjunto están configuradas para transmitir y/o recibir señales de una segunda dirección de polarización, que es ortogonal a la primera dirección de polarización. Además, cada uno de los cuerpos de antena 121 y 122 forma parte de, como mínimo, una bocina que está incluida en el primer subconjunto y de, como mínimo, una bocina que está incluida en el segundo subconjunto. En la figura 1, el primer subconjunto de bocinas puede contener todos los elementos de superficie conductores de electricidad 121H y 122H que se extienden a lo largo de una dirección vertical, y el segundo subconjunto de bocinas puede contener todos los elementos de superficie conductores de electricidad que se extienden a lo largo de una dirección horizontal en el sistema de cuerpos de antena.

Un sistema de antenas en el que la base de la estructura en forma de cúpula de cada cuerpo de antena 121 y 122 tiene forma octogonal resulta ventajoso porque dicha geometría proporciona un elevado aislamiento entre las señales que representan las dos direcciones de polarización ortogonales. Al mismo tiempo, la forma octogonal facilita la configuración de los cuerpos de antena de modo que su perfil cónico y las distancias entre los cuerpos de antena se optimicen para ajustarse a un rango concreto del espectro electromagnético en el que va a funcionar el sistema de antenas. Por ejemplo, a diferencia de un diseño en el que los cuerpos de antena tienen simetría circular, la base en forma octogonal permite variar una distancia a lo largo de la cual una abertura entre los elementos de superficie conductores de electricidad primero y segundo 121H y 122H son efectivamente paralelos entre sí hacia la cavidad de resonancia 360, sin necesidad de alterar una distancia de centro a centro entre los cuerpos de antena. Desde el punto de vista del diseño, esto es muy beneficioso a la hora de optimizar el diseño para que se adapte a un determinado rango de frecuencias de funcionamiento.

La figura 4 muestra una sección transversal de una vista lateral que ilustra la estructura del sistema de antenas según otra realización de la invención. En este caso, la disposición de la línea de transmisión superior se implementa en un diseño de microstrip 450, y la línea de transmisión inferior se implementa por medio de un cable coaxial 430.

De forma análoga a la anterior, la estructura plana 110 contiene una placa de circuito impreso 210 y una capa de plano de tierra 420, y el sistema de cuerpos de antena 121 y 122 está dispuesto en una cara superior de la placa de circuito impreso 210, y cada cuerpo de antena 121 y 122 contiene una estructura en forma de cúpula que está unida a la cara superior de la placa de circuito impreso 210 a lo largo de su base. Cada cuerpo de antena 121 y 122 está conectado a una línea de transmisión superior 450 respectiva, configurada para transportar señales de microondas hacia y/o desde los cuerpos de antena 121 y 122. Las líneas de transmisión superiores 450 están conectadas a las líneas de transmisión inferiores 430 mediante sondas coaxiales 440 a través de la capa de plano de tierra 420. Además, en este caso, una cavidad de resonancia 460 está dispuesta debajo de una cara inferior de la placa de circuito impreso 210 entre cada uno de los cuerpos de antena 121 y 122. La línea de transmisión superior 450, junto con una línea de ranura entre los cuerpos de antena 121 y 122 y la cavidad de resonancia 460, constituye lo que se denomina un balun, es decir, una conversión de línea de transmisión equilibrada a línea de transmisión desequilibrada. El balun está configurado para convertir la señal, que pasa de ser una señal equilibrada a lo largo de la línea de transmisión superior 450 a una señal desequilibrada entre los cuerpos de antena 121 y 122 y la cavidad de resonancia 460.

Un primer patrón de circuito 425 en la cara inferior de la placa de circuito impreso está conectado eléctricamente a la capa de plano de tierra 420. El primer patrón de circuito 425, a su vez, está conectado eléctricamente a un segundo patrón de circuito en la cara superior de la placa de circuito impreso 210 por medio de una pluralidad de vías 370 a través de la placa de circuito impreso 210. En consecuencia, el plano de tierra también se extiende por encima de la placa de circuito impreso 210.

La figura 9 muestra la cara inferior de la placa de circuito impreso 910 y el primer patrón de circuito 425 según esta realización de la invención. En este caso, el número de referencia 970 designa las posiciones de dicha pluralidad de vías a través de la placa de circuito 910. El número de referencia 940 designa una parte del primer patrón de circuito que se conecta a la sonda coaxial 440 a través de la capa de plano de tierra 420.

La figura 5 ilustra, por medio de una sección transversal de una vista lateral, la estructura del sistema de antenas según otra realización de la invención. En este caso, la disposición de la línea de transmisión superior se implementa en un diseño de línea de transmisión TEM 550, y la línea de transmisión inferior se implementa por medio de una línea de transmisión TEM suspendida 530.

65

De forma análoga a la anterior, la estructura plana 110 contiene una placa de circuito impreso 210 y una capa de plano de tierra 520, y el sistema de cuerpos de antena 121 y 122 está dispuesto en una cara superior de la placa de circuito impreso 210, y cada cuerpo de antena 121 y 122 contiene una estructura en forma de cúpula que está unida a la cara superior de la placa de circuito impreso 210 a lo largo de su base. Cada cuerpo de antena 121 y 122 está conectado a una línea de transmisión superior 550 respectiva, configurada para transportar señales de microondas hacia y/o desde los cuerpos de antena 121 y 122, y las líneas de transmisión superiores 550 están conectadas además a las líneas de transmisión inferiores 530 mediante sondas coaxiales 540, a través de la capa de plano de tierra 520. Además, en este caso, una cavidad de resonancia 560 está dispuesta debajo de una cara inferior de la placa de circuito impreso 210, entre cada uno de los cuerpos de antena 121 y 122.

La capa de plano de tierra 520 está conectada eléctricamente a un primer patrón de circuito en la cara inferior de la placa de circuito impreso 210, estando dicho primer patrón de circuito además conectado eléctricamente a un segundo patrón de circuito en la cara superior de la placa de circuito impreso 210 por medio de una pluralidad de vías 570 a través de la placa de circuito impreso 210, con el fin de extender un plano de tierra representado por la capa de plano de tierra 520 a la cara superior de la placa de circuito impreso 210.

La figura 6 ilustra, por medio de una sección transversal de una vista lateral, la estructura del sistema de antenas según otra realización de la invención. En este caso, la disposición de la línea de transmisión superior se implementa en un diseño de línea de transmisión TEM suspendida 650 y la línea de transmisión inferior se implementa por medio de un cable coaxial 630.

De forma análoga a la anterior, la estructura plana 110 contiene una placa de circuito impreso 210 y una capa de plano de tierra 620, y el sistema de cuerpos de antenas 121 y 122 está dispuesto en una cara superior de la placa de circuito impreso 210, y cada cuerpo de antena 121 y 122 contiene una estructura en forma de cúpula que está unida a la cara superior de la placa de circuito impreso 210 a lo largo de su base. Cada cuerpo de antena 121 y 122 está conectado a una línea de transmisión superior 650 respectiva, configurada para transportar señales de microondas hacia y/o desde los cuerpos de antena 121 y 122, y las líneas de transmisión superiores 650 están conectadas además a las líneas de transmisión inferiores 630 mediante sondas coaxiales 640, a través de la capa de plano de tierra 620. Además, en este caso, una cavidad de resonancia 660 está dispuesta debajo de una cara inferior de la placa de circuito impreso 210 entre cada uno de los cuerpos de antena 121 y 122.

La capa de plano de tierra 620 está conectada eléctricamente a un primer patrón de circuito en la cara inferior de la placa de circuito impreso 210, estando dicho primer patrón de circuito además conectado eléctricamente a un segundo patrón de circuito en la cara superior de la placa de circuito impreso 210 por medio de una pluralidad de vías 670 a través de la placa de circuito impreso 210, con el fin de extender un plano de tierra representado por la capa de plano de tierra 620 a la cara superior de la placa de circuito impreso 210.

La figura 7 ilustra, por medio de una sección transversal de una vista lateral, la estructura del sistema de antenas según otra realización de la invención. En este caso, la disposición de la línea de transmisión superior se implementa en un diseño de línea TEM 750, y la línea de transmisión inferior 730 se implementa igualmente por medio de un diseño de línea TEM.

De forma análoga a la anterior, la estructura plana 110 contiene una placa de circuito impreso 210 y una capa de plano de tierra 720, y el sistema de cuerpos de antena 121 y 122 está dispuesto en una cara superior de la placa de circuito impreso 210, y cada cuerpo de antena 121 y 122 contiene una estructura en forma de cúpula que está unida a la cara superior de la placa de circuito impreso 210 a lo largo de su base. Cada cuerpo de antena 121 y 122 está conectado a una línea de transmisión superior 750 respectiva, configurada para transportar señales de microondas hacia y/o desde los cuerpos de antena 121 y 122, y las líneas de transmisión superiores 750 están conectadas además a las líneas de transmisión inferiores 730 mediante sondas coaxiales 740, a través de la capa de plano de tierra 720. Además, en este caso, una cavidad de resonancia 760 está dispuesta debajo de una cara inferior de la placa de circuito impreso 210 entre cada uno de los cuerpos de antena 121 y 122.

La capa de plano de tierra 720 está conectada eléctricamente a un primer patrón de circuito en la cara inferior de la placa de circuito impreso 210, estando dicho primer patrón de circuito además conectado eléctricamente a un segundo patrón de circuito en la cara superior de la placa de circuito impreso 210 por medio de una pluralidad de vías 770 a través de la placa de circuito impreso 210, con el fin de extender un plano de tierra representado por la capa de plano de tierra 720 a la cara superior de la placa de circuito impreso 210.

La figura 8 ilustra, por medio de una sección transversal de una vista lateral, la estructura del sistema de antenas según una realización de la invención. En este caso, la disposición de la línea de transmisión superior se implementa en un diseño de línea de transmisión TEM 850 y la línea de transmisión inferior 830 se implementa por medio de un diseño de microstrip.

De forma análoga a la anterior, la estructura plana 110 contiene una placa de circuito impreso 210 y una capa de plano de tierra 820, y el sistema de cuerpos de antena 121 y 122 está dispuesto en una cara superior de la placa de circuito impreso 210, y cada cuerpo de antena 121 y 122 contiene una estructura en forma de cúpula que está

5 unida a la cara superior de la placa de circuito impreso 210 a lo largo de su base. Cada cuerpo de antena 121 y 122 está conectado a una línea de transmisión superior 850 respectiva, configurada para transportar señales de microondas hacia y/o desde los cuerpos de antena 121 y 122, y las líneas de transmisión superiores 850 están conectadas además a las líneas de transmisión inferiores 830 mediante sondas coaxiales 840, a través de la capa de plano de tierra 820. Además, en este caso, una cavidad de resonancia 860 está dispuesta debajo de una cara inferior de la placa de circuito impreso 210 entre cada uno de los cuerpos de antena 121 y 122.

10 La capa de plano de tierra 820 está conectada eléctricamente a un primer patrón de circuito en la cara inferior de la placa de circuito impreso 210, estando dicho primer patrón de circuito además conectado eléctricamente a un segundo patrón de circuito en la cara superior de la placa de circuito impreso 210 por medio de una pluralidad de vías 870 a través de la placa de circuito impreso 210, con el fin de extender un plano de tierra representado por la capa de plano de tierra 820 a la cara superior de la placa de circuito impreso 210.

15 La figura 10 muestra una vista lateral en sección transversal de un miembro de carcasa 1000 que implementa los cuerpos de antena según una realización de la invención que es combinable con cualquiera de las realizaciones descritas anteriormente.

20 El miembro de carcasa 1000 está fabricado de un material no conductor, y el miembro de carcasa 1000 está dispuesto sobre la estructura plana 110 en lugar de los cuerpos de antena 121 y 122.

25 El miembro de carcasa 1000 contiene una pluralidad de cavidades Cn1, Cn2, Cn3, ..., Cnm cada una de las cuales sustituye a uno de los cuerpos de antena 121 y 122 por medio de una capa conductora de electricidad 1015 que cubre una superficie activa respectiva de cada cavidad de dicha pluralidad de cavidades Cn1, Cn2, Cn3, ..., Cnm. La superficie activa está orientada hacia la cara superior de la placa de circuito impreso 210, representando así un elemento de circuito equivalente a la superficie exterior un cuerpo de antena 121 o 122. Preferentemente, el miembro de carcasa 1000 tiene una superficie exterior generalmente plana 1010 orientada en sentido contrario a la cara superior de la placa de circuito impreso 210, ya que de este modo la antena obtiene una superficie exterior de aspecto agradable y fácil de limpiar.

30 La expresión «comprende/que comprende», cuando se utiliza en esta especificación, tiene el objeto de especificar la presencia de las características, elementos, pasos o componentes declarados. Sin embargo, el término no excluye la presencia o adición de una o más características, elementos, pasos o componentes adicionales o grupos de los mismos.

35 La invención no se limita a las realizaciones descritas en las figuras, sino que se puede variar libremente dentro del alcance de las reivindicaciones.

REIVINDICACIONES

1. Sistema de antenas que comprende un sistema de cuerpos de antena (121, 122) que están dispuestos sobre una estructura plana (110),
 5 comprendiendo la estructura plana (110) una placa de circuito impreso (210) y una capa de plano de tierra (220, 320, 420, 520, 620, 720, 820),
 estando el sistema de cuerpos de antena (121, 122) dispuesto en una cara superior de la placa de circuito impreso (210),
 10 comprendiendo cada uno de los cuerpos de antena (121, 122) una estructura en forma de cúpula, que se fija a la cara superior de la placa de circuito impreso (210) a lo largo de una base de la estructura en forma de cúpula,
 estando cada cuerpo de antena (121, 122) conectado a una línea de transmisión superior (350, 450, 550, 650, 750, 850) respectiva, configurada para transportar señales de microondas hacia y/o desde dichos cuerpos de antena (121, 122),
 15 estando las líneas de transmisión superiores (350, 450, 550, 650, 750, 850) además conectadas a las líneas de transmisión inferiores (330, 430, 530, 630, 730) mediante sondas coaxiales (340, 440, 540, 640, 740, 840), a través de dicha capa de plano de tierra (220, 320, 420, 520, 620, 720, 820) y
 estando una cavidad de resonancia (260, 360, 460, 560, 660, 760, 860) dispuesta debajo de la cara inferior de la placa de circuito impreso (210) entre cada uno de dichos cuerpos de antena (121, 122),
 20 tal que el sistema de antenas comprende además un miembro de carcasa (1000)
 de un material no conductor, tal que dicho miembro de carcasa (1000)
 está dispuesto sobre la estructura plana (110) y comprende una pluralidad de cavidades (Cn1, Cn2, Cn3, ..., Cnm),
 cada una de las cuales constituye uno de dichos cuerpos de antena (121, 122) por medio de una capa conductora de electricidad (1015) que cubre una superficie activa respectiva de cada cavidad de dicha pluralidad de cavidades (Cn1, Cn2, Cn3, ..., Cnm),
 25 estando dicha superficie activa orientada hacia la cara superior de la placa de circuito impreso (210).
2. Sistema de antenas, según la reivindicación 1, en el que:
 un primer elemento de superficie conductor de electricidad (121H) de un primer cuerpo de antena (121) de dichos
 30 cuerpos de antena (121, 122) está configurado para constituir una primera parte de una bocina de antena y
 y un segundo elemento de superficie conductor de la electricidad (122H) de un segundo cuerpo de antena (122)
 de dichos cuerpos de antena (121, 122) está configurado para constituir una segunda parte de la bocina de antena,
 estando los cuerpos de antena primero y segundo (121, 122) contiguos, de tal manera que los elementos de
 superficie conductores de electricidad primero y segundo (121H, 122H) están situados más cerca entre sí que
 35 cualquier otro elemento de superficie de los cuerpos de antena primero y segundo (121, 122).
3. Sistema de antenas, según la reivindicación 2, en el que:
 cada uno de dichos cuerpos de antena (121, 122) tiene simetría especular en exactamente dos planos ortogonales
 entre sí,
 40 estando dichos cuerpos de antena (121, 122) dispuestos en dicho sistema según un patrón, en el que los elementos
 de superficie conductores de electricidad primero y segundo de cuerpos de antena contiguos forman por pares una
 bocina de antena respectiva, de tal manera que dicho sistema de antenas comprende elementos de antena
 configurados para transmitir y/o recibir señales de una primera dirección de polarización mediante un primer
 subconjunto de dichas bocinas y transmitir y/o recibir señales de una segunda dirección de polarización mediante
 45 un segundo subconjunto de dichas bocinas, siendo las direcciones de polarización primera y segunda ortogonales
 entre sí y formando parte cada uno de dichos cuerpos de antena (121, 122) de, como mínimo, una bocina incluida
 en el primer subconjunto y de, como mínimo, una bocina incluida en el segundo subconjunto.
4. Sistema de antenas, según la reivindicación 3, en el que:
 la base de la estructura en forma de cúpula de cada uno de dichos cuerpos de antena (121, 122) tiene forma
 50 octogonal y
 cada una de las bocinas formadas por dichos elementos superficiales conductores de electricidad primero y
 segundo (121H; 122H) tiene un perfil cónico hacia el lado superior de la placa de circuito (210), y una abertura
 entre dichos elementos superficiales conductores de electricidad primero y segundo (121H; 122H) es simétrica
 55 alrededor de una normal al lado superior de la placa de circuito (210).
5. Sistema de antenas, según cualquiera de las reivindicaciones anteriores, en el que:
 la capa de plano de tierra (420) está conectada eléctricamente a un primer patrón de circuito (425) en la cara
 inferior de la placa de circuito impreso (210), estando dicho primer patrón de circuito (425) además conectado
 60 eléctricamente a un segundo patrón de circuito en la cara superior de la placa de circuito impreso (210) por medio
 de una pluralidad de vías (370, 470, 570, 670, 770, 870, 970), a través de la placa de circuito impreso (210), con
 el fin de extender un plano de tierra representado por la capa de plano de tierra (420) a la cara superior de la placa
 de circuito impreso (210).
6. Sistema de antenas, según cualquiera de las reivindicaciones anteriores, en el que:
 65 la disposición de la línea de transmisión superior se implementa en diseño de línea de transmisión TEM suspendida
 (350) y

la línea de transmisión inferior se implementa por medio de uno de un diseño de línea de transmisión TEM suspendida (330), un cable coaxial (430, 630), un diseño de línea de transmisión TEM (730) y un diseño de microstrip (830).

5 7. Sistema de antenas, según cualquiera de las reivindicaciones 1 a 5, en el que:
la disposición de la línea de transmisión superior se implementa en diseño de microstrip (450) y
la línea de transmisión inferior se implementa por medio de uno de un diseño de línea de transmisión TEM
suspendida (330), un cable coaxial (430, 630), un diseño de línea de transmisión TEM (730) y un diseño de
microstrip (830).

10 8. Sistema de antenas, según cualquiera de las reivindicaciones 1 a 5, en el que:
la disposición de la línea de transmisión superior se implementa en diseño de línea de transmisión TEM (550) y
la línea de transmisión inferior se implementa por medio de uno de un diseño de línea de transmisión TEM
suspendida (330), un cable coaxial (430, 630), un diseño de línea de transmisión TEM (730) y un diseño de
microstrip (830).

15 9. Sistema de antenas, según la reivindicación 1, en el que el miembro de carcasa (1000)
comprende una superficie exterior generalmente plana (1010) orientada en sentido contrario a la cara superior de
la placa de circuito impreso (210).

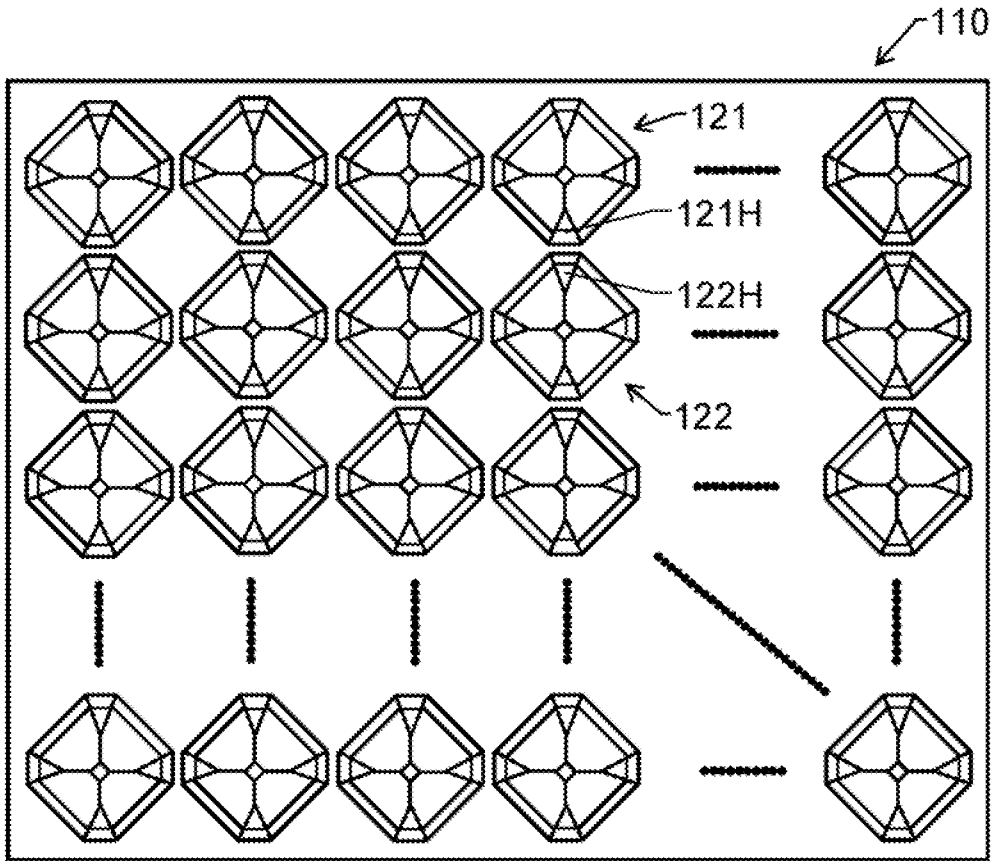


Fig. 1

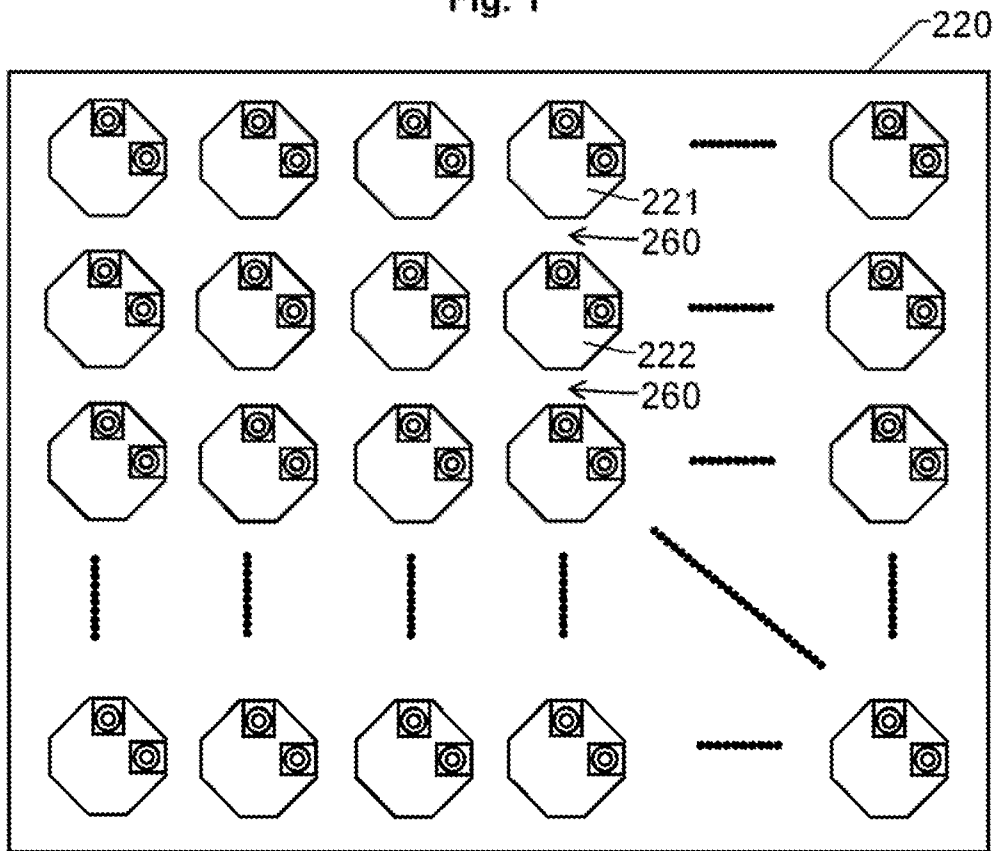


Fig. 2

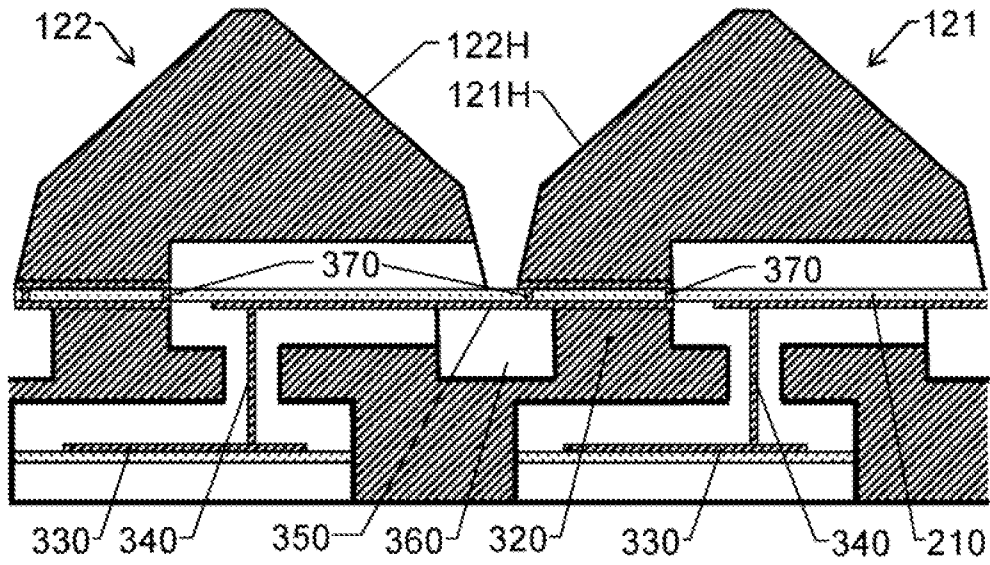


Fig. 3

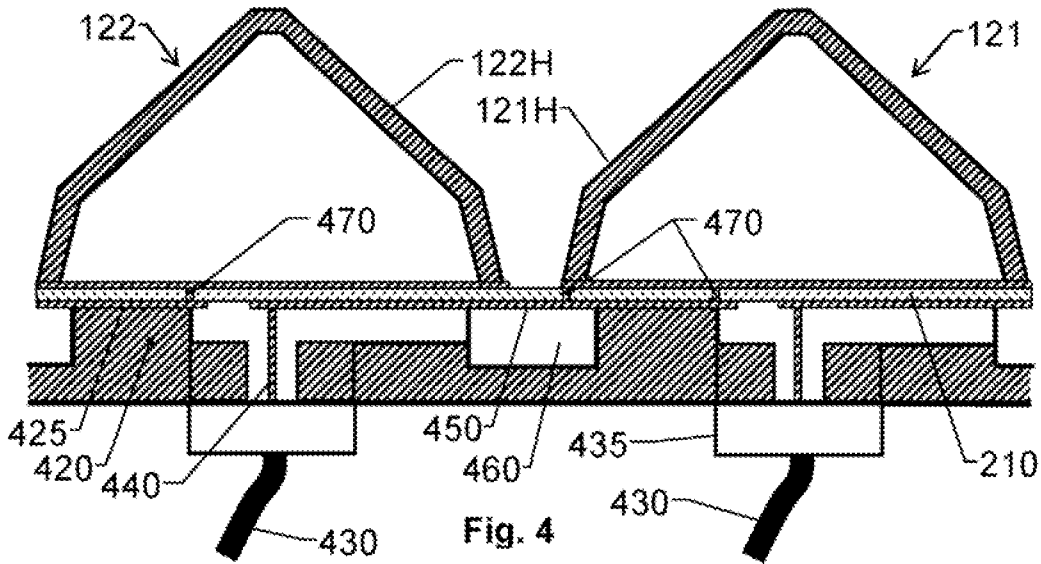


Fig. 4

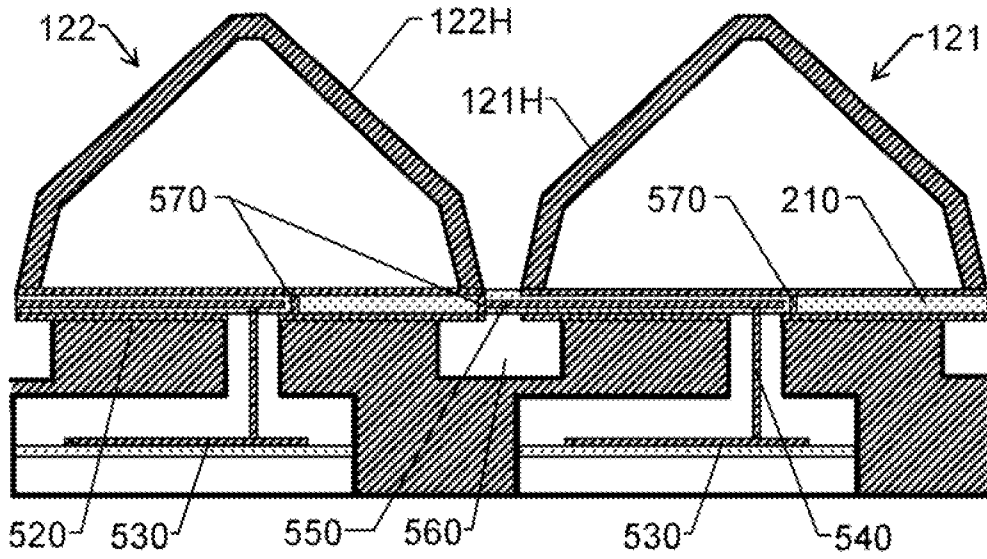
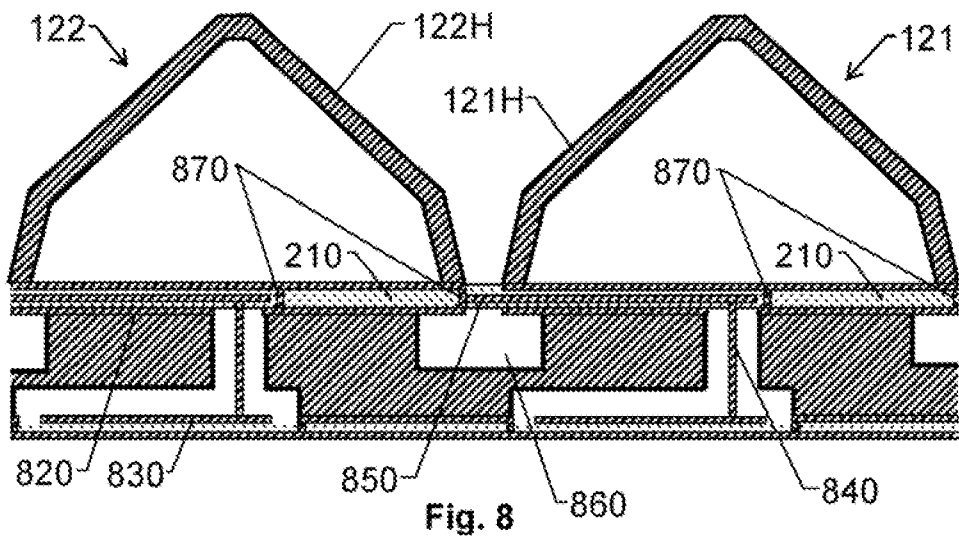
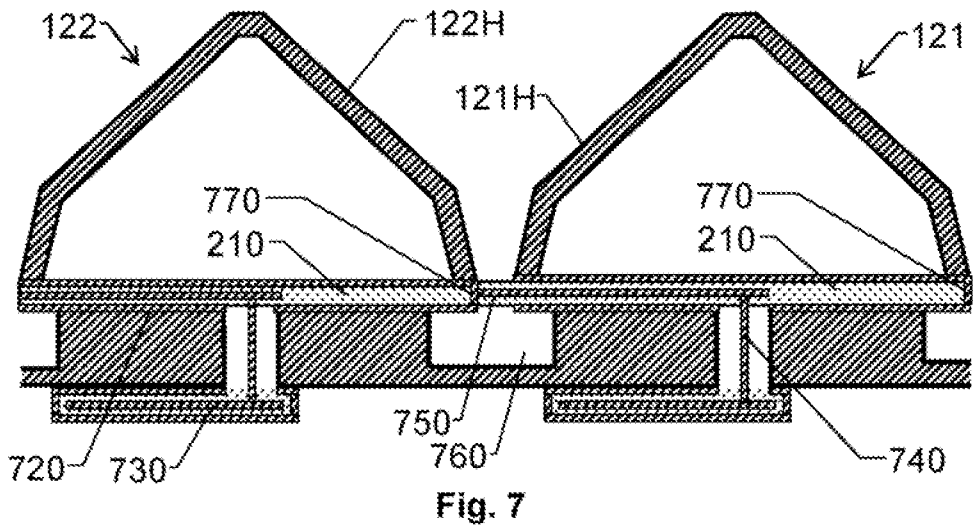
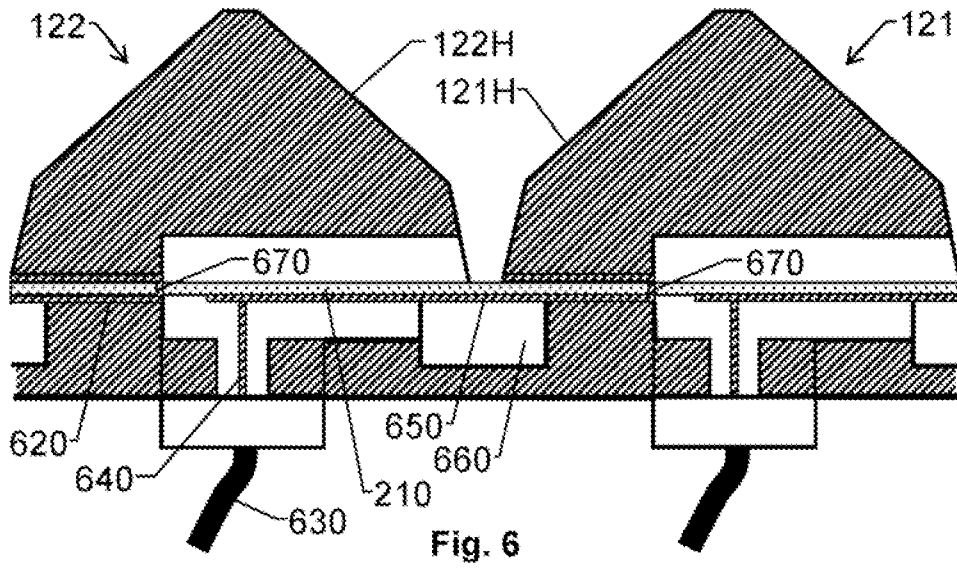


Fig. 5



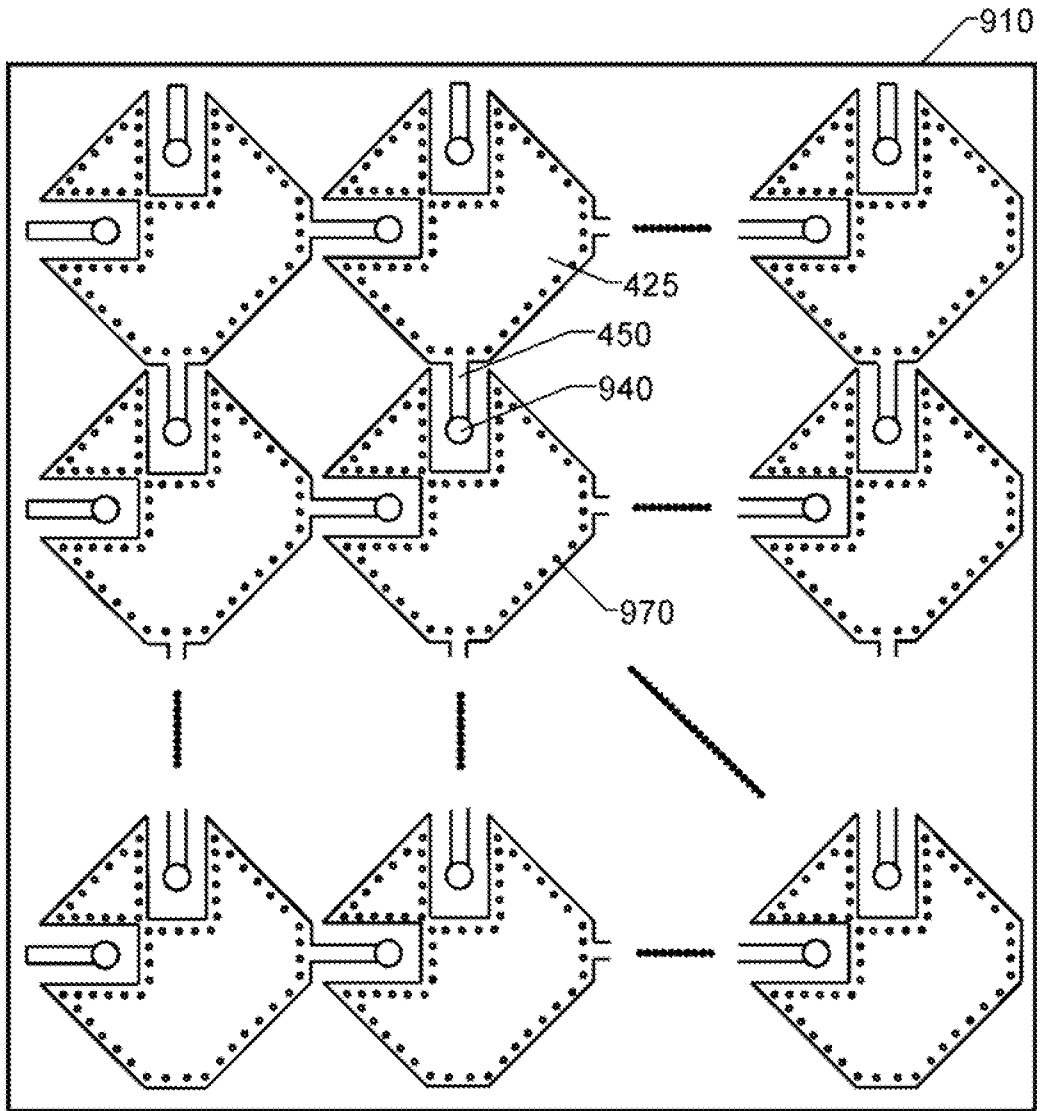


Fig. 9

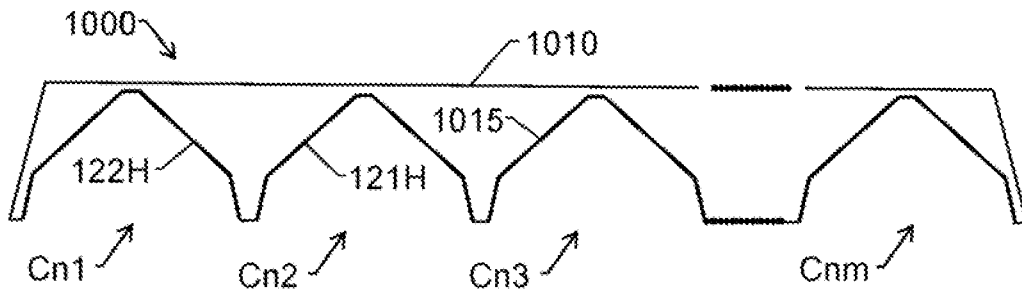


Fig. 10