



(12)实用新型专利

(10)授权公告号 CN 211341419 U

(45)授权公告日 2020.08.25

(21)申请号 201921829119.4

(22)申请日 2019.10.28

(73)专利权人 浙江世扬建设有限公司

地址 312300 浙江省绍兴市上虞区永和镇
永安路1号

(72)发明人 孙岳君

(51)Int.Cl.

E04C 3/08(2006.01)

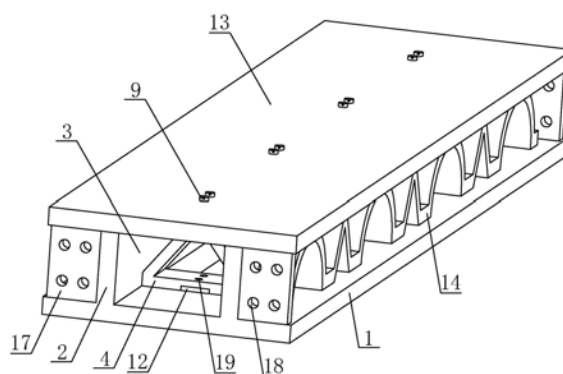
权利要求书1页 说明书4页 附图2页

(54)实用新型名称

一种装配式建筑用横梁结构

(57)摘要

本实用新型公开一种装配式建筑用横梁结构,涉及建筑技术领域,旨在解决现有横梁支撑效果较差的问题,其技术方案要点是:包括平行设置的上梁板和下梁板以及垂直固定在上梁板和下梁板之间的两块中间板,上梁板和下梁板之间的两端均设有连接板,连接板上开设有若干安装孔,两块中间板之间形成有空腔,空腔内固定安装有若干加固件,加固件上设有用于连接上梁板和中间板的连接平面,连接平面通过连接件一与上梁板和中间板固定连接。本实用新型通过设置加固件,能对空腔进行支撑,即在受力过程中能使上梁板、中间板和下梁板保持原样,从而有效加强该横梁结构的强度和抗弯刚度性能,提高其使用寿命。



1. 一种装配式建筑用横梁结构,包括平行设置的上梁板(13)和下梁板(1)以及垂直固定在上梁板(13)和下梁板(1)之间的两块中间板(2),其特征在于:所述上梁板(13)和下梁板(1)之间的两端均设有连接板(17),所述连接板(17)上开设有若干安装孔(18),两块所述中间板(2)之间形成有空腔(3),所述空腔(3)内固定安装有若干加固件(4),所述加固件(4)上设有用于连接上梁板(13)和中间板(2)的连接平面(6),所述连接平面(6)通过连接件一(9)与上梁板(13)和中间板(2)固定连接。

2. 根据权利要求1所述的一种装配式建筑用横梁结构,其特征在于:所述加固件(4)截面呈三角形,且其中心处开设有通槽(5)。

3. 根据权利要求2所述的一种装配式建筑用横梁结构,其特征在于:所述连接平面(6)位于加固件(4)的三个角上,所述连接平面(6)上开设有螺纹孔一(7),所述中间板(2)和上梁板(13)上均开设有螺纹孔二(8),所述连接件一(9)螺纹连接在螺纹孔二(8)和螺纹孔一(7)内用以将加固件(4)固定在中间板(2)和上梁板(13)上。

4. 根据权利要求2所述的一种装配式建筑用横梁结构,其特征在于:每个所述加固件(4)的底面中间设有连接槽(10),所述连接槽(10)内固定安装有加强钢板(12)用以连接若干加固件(4)。

5. 根据权利要求4所述的一种装配式建筑用横梁结构,其特征在于:所述加固件(4)上开设有与连接槽(10)导通的螺纹孔三(11),所述螺纹孔三(11)上螺纹连接有连接件二(19)用以将加固件(4)与加强钢板(12)固定连接。

6. 根据权利要求1所述的一种装配式建筑用横梁结构,其特征在于:所述中间板(2)的相对面上均设有与上梁板(13)和下梁板(1)抵接的加强件(14)。

7. 根据权利要求6所述的一种装配式建筑用横梁结构,其特征在于:所述加强件(14)包括加强筋一(15)和加强筋二(16),所述加强筋一(15)呈拱形,所述加强筋二(16)呈三角形。

8. 根据权利要求7所述的一种装配式建筑用横梁结构,其特征在于:所述加强筋一(15)和加强筋二(16)间隔分布。

一种装配式建筑用横梁结构

技术领域

[0001] 本实用新型涉及建筑技术领域,更具体地说,它涉及一种装配式建筑用横梁结构。

背景技术

[0002] 装配式建筑是指用预制构件在工地装配而成的建筑,这种建筑的优点是建造速度快,受气候条件制约小,节约劳动力并可提高建筑质量,又可以减轻建筑结构重量,提高劳动生产率,扩大建筑的使用面积和防震能力。

[0003] 公开号为CN208251449U的中国专利公开的一种装配式建筑的横梁模块及装配式笼式结构建筑,其技术要点是:该横梁模块是整体呈长方体型、一体成形的金属构件,其端面为长方形,且横梁模块的内部设置有多个贯穿横梁模块两个端面的空腔,且多个所述空腔互不连通;横梁模块的上下表面设置有连续凹槽;横梁模块的左右侧面设置有沉槽。

[0004] 上述方案中解决了建筑横梁完全模块化生产和装配的问题,但是由于该横梁模块设置多个空腔,会导致其整体强度较差,当承重较大时,容易导致横梁弯曲,不能提供较好的支撑力。

[0005] 因此需要提出一种新的方案来解决这个问题。

实用新型内容

[0006] 本实用新型的目的就在为了解决上述的问题而提供一种高强度的装配式建筑用横梁结构。

[0007] 本实用新型的上述技术目的是通过以下技术方案得以实现的:一种装配式建筑用横梁结构,包括平行设置的上梁板和下梁板以及垂直固定在上梁板和下梁板之间的两块中间板,所述上梁板和下梁板之间的两端均设有连接板,所述连接板上开设有若干安装孔,两块所述中间板之间形成有空腔,所述空腔内固定安装有若干加固件,所述加固件上设有用于连接上梁板和中间板的连接平面,所述连接平面通过连接件一与上梁板和中间板固定连接。

[0008] 通过采用上述技术方案,通过设置加固件,能对空腔进行支撑,即在受力过程中能使上梁板、中间板和下梁板保持原样,从而有效加强该横梁结构的强度和抗弯刚度性能,提高该横梁结构的使用寿命,而且利用连接板上的安装孔与立柱等进行连接,安装极为方便,提高工作效率,减少施工工期,降低工作人员劳动强度。

[0009] 本实用新型进一步设置为:所述加固件截面呈三角形,且其中心处开设有通槽。

[0010] 通过采用上述技术方案,通过将加固件设置成三角形,由于三角形具有高稳定性,能大大提高加固件的支撑效果,降低该横梁结构发生弯曲形变的情况,进一步提高该横梁结构的使用寿命,而且在加固件中心处设置通槽,能在保证强度的情况下节省材料,且便于管线等通过。

[0011] 本实用新型进一步设置为:所述连接平面位于加固件的三个角上,所述连接平面上开设有螺纹孔一,所述中间板和上梁板上均开设有螺纹孔二,所述连接件一螺纹连接在

螺纹孔二和螺纹孔一内用以将加固件固定在中间板和上梁板上。

[0012] 通过采用上述技术方案,通过设置螺纹孔一和螺纹孔二,便于对加固件进行安装固定,操作极为方便,节省时间,提高效率。

[0013] 本实用新型进一步设置为:每个所述加固件的底面中间设有连接槽,所述连接槽内固定安装有加强钢板用以连接若干加固件。

[0014] 通过采用上述技术方案,通过设置加强钢板,能将多个加固件进行连接,从而加强该横梁结构的横向强度,在受力时能使多个加固件保持平行状态,进而保证加固件的支撑效果,提高其使用效果。

[0015] 本实用新型进一步设置为:所述加固件上开设有与连接槽导通的螺纹孔三,所述螺纹孔三上螺纹连接有连接件二用以将加固件与加强钢板固定连接。

[0016] 通过采用上述技术方案,通过连接件二与螺纹孔三螺纹连接,便于将加强钢板进行固定,安装方便。

[0017] 本实用新型进一步设置为:所述中间板的相对面上均设有与上梁板和下梁板抵接的加强件。

[0018] 通过采用上述技术方案,通过设置加强件,能进一步提高该横梁结构在横向上的支撑能力,降低该横梁结构发生形变的可能,进一步提高该横梁结构的使用寿命。

[0019] 本实用新型进一步设置为:所述加强件包括加强筋一和加强筋二,所述加强筋一呈拱形,所述加强筋二呈三角形。

[0020] 通过采用上述技术方案,通过设置拱形的加强筋一和三角形的加强筋二,当上梁板受到压力时,会将接收到的压力传递至加强件上,加强筋一能对所受压力沿其弧面进行分散,加强筋二能将受到的竖直向下的压力分解成斜向的压力,从而使得中间板和下梁板所受到的压力大大减弱,进而提升加强件的支撑能力。

[0021] 本实用新型进一步设置为:所述加强筋一和加强筋二间隔分布。

[0022] 通过采用上述技术方案,通过将加强筋一和加强筋二间隔分布,使得加强件对所受压力的分散效果更好,进一步提高加强件的支撑效果。

[0023] 综上所述,本实用新型具有以下有益效果:

[0024] 1.通过设置加固件,能对空腔进行支撑,即在受力过程中能使上梁板、中间板和下梁板保持原样,从而有效加强该横梁结构的强度和抗弯刚度性能,提高该横梁结构的使用寿命。

[0025] 2.通过将加固件设置成三角形,由于三角形具有高稳定性,能大大提高加固件的支撑效果,降低该横梁结构发生弯曲形变的情况,进一步提高该横梁结构的使用寿命。

[0026] 3.通过设置加强钢板,能将多个加固件进行连接,从而加强该横梁结构的横向强度,在受力时能使多个加固件保持平行状态,进而保证加固件的支撑效果,提高其使用效果。

[0027] 4.通过设置加强件,能进一步提高该横梁结构在横向上的支撑能力,降低该横梁结构发生形变的可能,进一步提高该横梁结构的使用寿命。

附图说明

[0028] 图1为本实用新型一种装配式建筑用横梁结构的结构示意图;

[0029] 图2为本实用新型一种装配式建筑用横梁结构中不带加固件的结构示意图;

[0030] 图3为本实用新型一种装配式建筑用横梁结构中加固件的结构示意图;

[0031] 图4为本实用新型一种装配式建筑用横梁结构中加强件的结构示意图。

[0032] 附图标记:1、下梁板;2、中间板;3、空腔;4、加固件;5、通槽;6、连接平面;7、螺纹孔一;8、螺纹孔二;9、连接件一;10、连接槽;11、螺纹孔三;12、加强钢板;13、上梁板;14、加强件;15、加强筋一;16、加强筋二;17、连接板;18、安装孔;19、连接件二。

具体实施方式

[0033] 下面将结合本实用新型实施例中的附图,对本实用新型实施例中的技术方案进行清楚、完整地描述,显然,所描述的实施例仅仅是本实用新型一部分实施例,而不是全部的实施例。基于本实用新型中的实施例,本领域普通技术人员在没有做出创造性劳动前提下所获得的所有其他实施例,都属于本实用新型保护的范围。

[0034] 请参阅图1至图4所示,一种装配式建筑用横梁结构,包括下梁板1,下梁板1上垂直固定有两块中间板2,中间板2可以是与下梁板1一体成型,强度更佳,也可以是焊接在下梁板1上,两块中间板2之间形成空腔3,并且在空腔3内安装若干加固件4,加固件4截面呈三角形,且其中心处开设有通槽5,加固件4的三个角上均设置连接平面6,并且在连接平面6上开有螺纹孔一7,而在中间板2上开有螺纹孔二8,将螺纹孔一7和螺纹孔二8的中心轴线对齐,并且拧入连接件一9,连接件一9为固定螺栓,从而将加固件4与中间板2进行固定,在每个加固件4的底面中间均设置连接槽10以及与连接槽10导通的螺纹孔三11,在各个连接槽10内卡入一个加强钢板12,并利用连接件二19与螺纹孔三11螺纹连接,连接件二19为螺丝,从而将加固件4与加强钢板12固定连接,中间板2远离下梁板1的一侧焊接有上梁板13,上梁板13同样开设有与螺纹孔一7对应的螺纹孔二8,并且同样利用固定螺栓与螺纹孔一7和螺纹孔二8螺纹连接,中间板2的相对面上均设有与上梁板13和下梁板1抵接的加强件14,加强件14包括一体成型的加强筋一15和加强筋二16,加强筋一15和加强筋二16间隔分布,加强筋一15呈拱形,加强筋二16呈三角形,加强件14的两端均设有与上梁板13和下梁板1两端焊接的连接板17,连接板17上开设有若干安装孔18。

[0035] 在使用时,先选择合适的加强钢板12和若干加固件4,将加强钢板12卡入加固件4的连接槽10内,并通过螺丝和螺纹孔三11将加固件4和加强钢板12进行固定连接,利用加强钢板12将多个加固件4进行连接,在受力时能使多个加固件4保持平行状态,进而保证加固件4的支撑效果,提高其使用效果,然后选择一体成型的下梁板1和中间板2,在两个中间板2之间的空腔3内插入加固件4,使得加固件4上的连接平面6与中间板2之间面接触,进而使得连接平面6上的螺纹孔一7和中间板2上的螺纹孔二8位置对应,此时拧入固定螺栓,将加固件4和中间板2进行固定连接,加固件4能对空腔3进行支撑,即在受力过程中能使上梁板13、中间板2和下梁板1保持原样,从而有效加强该横梁结构的强度和抗弯刚度性能,提高该横梁结构的使用寿命,然后在中间板2上端焊接上梁板13,上梁板13与下梁板1平行设置,并在上梁板13与下梁板1之间位于中间板2的相对面上焊接有连接板17和加强件14,连接板17上的安装孔18能与立柱等进行连接,连接强度高,安装极为方便,提高工作效率,减少施工工期,降低工作人员劳动强度,由于加强件14分别与上梁板13和下梁板1相抵接,使得加强件14能进一步提高该横梁结构在横向上的支撑能力,降低该横梁结构发生形变的可能,进一

步提高该横梁结构的使用寿命,将加强件14分为拱形的加强筋一15和三角形的加强筋二16,当上梁板13受到压力时,会将接收到的压力传递至加强件14上,加强筋一15能对所受压力沿其弧面进行分散,加强筋二16能将受到的竖直向下的压力分解成斜向的压力,从而使得中间板2和下梁板1所受到的压力大大减弱,进而提升加强件14的支撑能力。

[0036] 以上所述仅是本实用新型的优选实施方式,本实用新型的保护范围并不局限于上述实施例,凡属于本实用新型思路下的技术方案均属于本实用新型的保护范围。应当指出,对于本技术领域的普通技术人员来说,在不脱离本实用新型原理前提下的若干改进和润饰,这些改进和润饰也应视为本实用新型的保护范围。

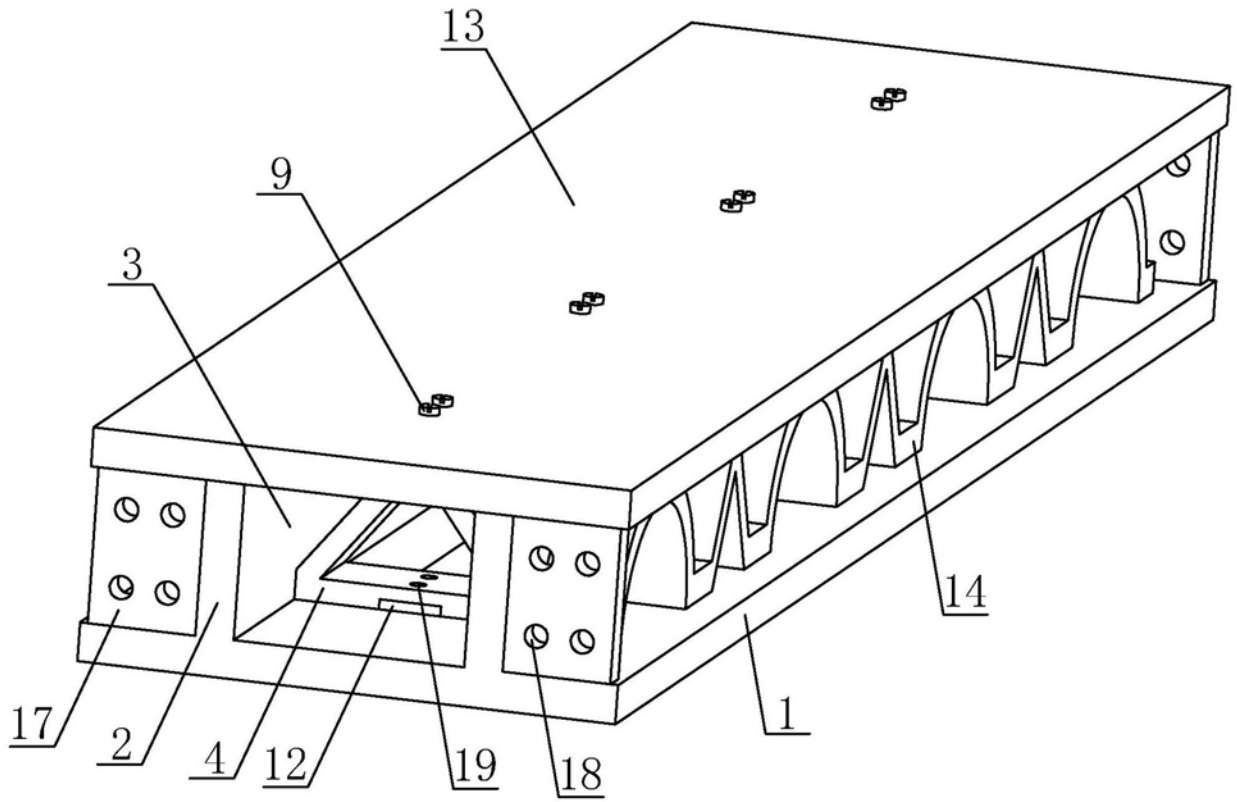


图1

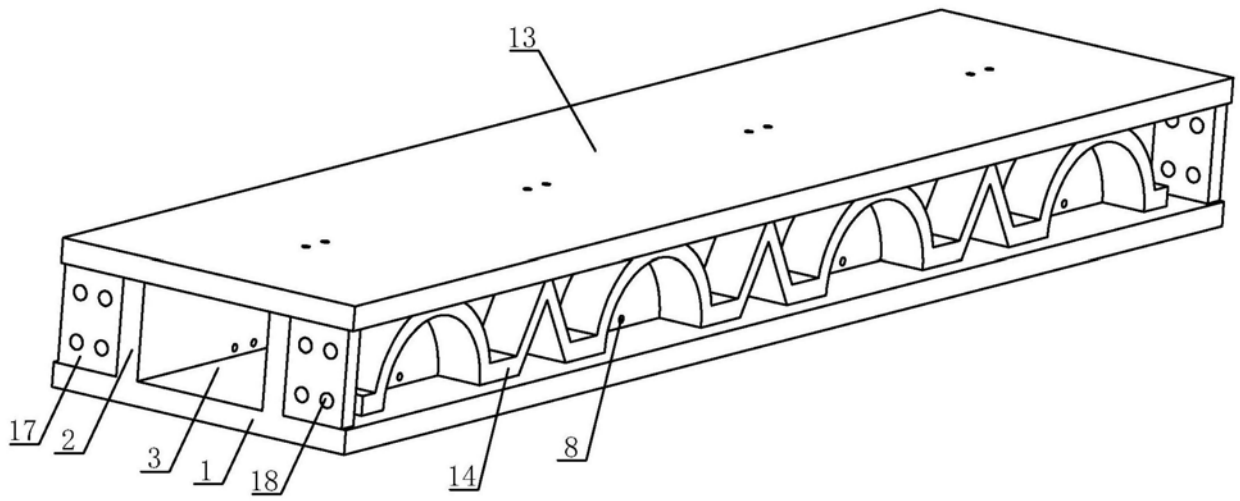


图2

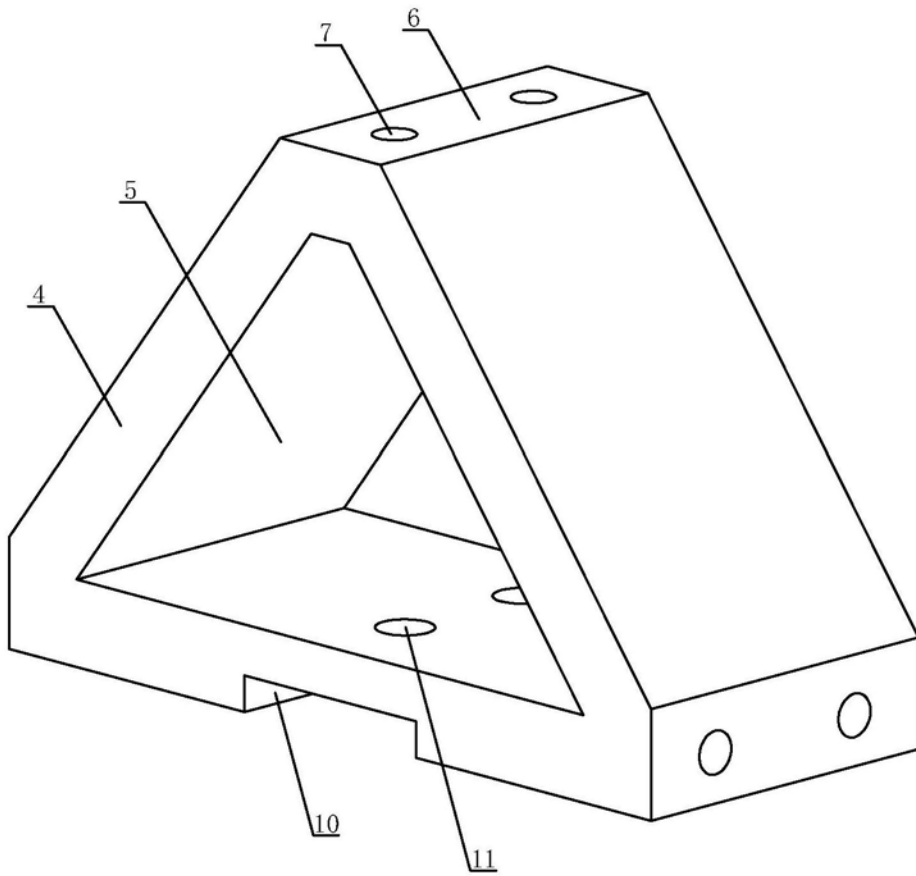


图3

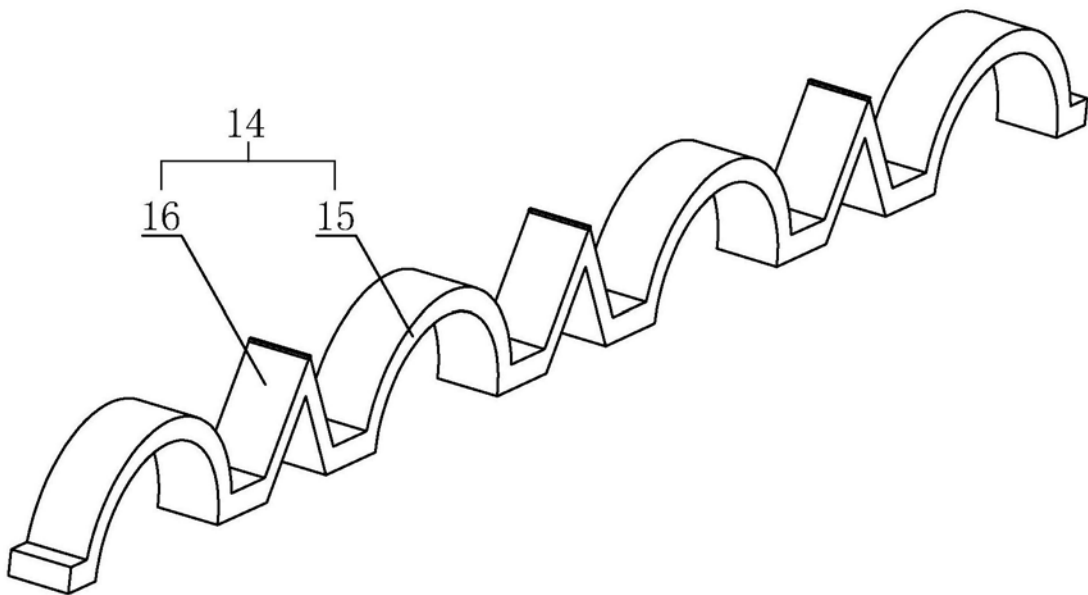


图4