



(12) 实用新型专利

(10) 授权公告号 CN 202913384 U

(45) 授权公告日 2013. 05. 01

(21) 申请号 201220328871. 2

(22) 申请日 2012. 07. 09

(73) 专利权人 许可选

地址 277100 山东省枣庄市市中区齐村镇枣庄联鑫实业有限公司起重设备厂转

(72) 发明人 许可选

(51) Int. Cl.

E01H 1/05 (2006. 01)

(ESM) 同样的发明创造已同日申请发明专利

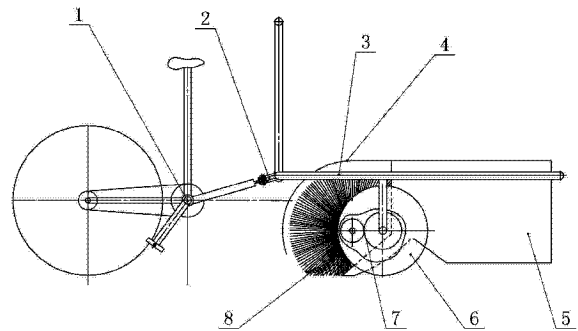
权利要求书1页 说明书2页 附图4页

(54) 实用新型名称

清扫车

(57) 摘要

一种高效、节能适用性广的清扫车,包括车体,车体上设计有连接块,连接块上连接有车架,车架的下部两侧通过支撑轴连接支撑轮,支撑轴上连接有连杆,连杆的另一端连接有滚筒轴,滚筒轴上固定有清扫滚筒,清扫滚筒上带有清扫部件,支撑轴和滚筒轴之间通过传动副相连接,清扫滚筒一侧安装有垃圾箱,垃圾箱通过定位块与车架相连接,垃圾箱的开口与清扫滚筒相对应。



1. 一种清扫车,包括车体,其特征是:车体(1)上设计有连接块(2),连接块(2)上连接有车架(3),车架(3)的下部两侧通过支撑轴(12)连接支撑轮(6),支撑轴(12)上连接有连杆(13),连杆(13)的另一端连接有滚筒轴(14),滚筒轴(14)上固定有清扫滚筒(15),清扫滚筒(15)上带有清扫部件,支撑轴(12)和滚筒轴(14)之间通过传动副(7)相连接,清扫滚筒(15)一侧安装有垃圾箱,垃圾箱通过定位块(11)与车架(3)相连接,垃圾箱的开口与清扫滚筒(15)相对应。

2. 根据权利要求1所述的清扫车,其特征在于:所述清扫滚筒(15)的上方设计有防尘罩(4),防尘罩(4)与垃圾箱(5)固定连接。

3. 根据权利要求2所述的清扫车,其特征在于:所述传动副(7)包括小齿轮(9)和大齿轮(10),小齿轮(9)和大齿轮(10)相啮合。

4. 根据权利要求3所述的清扫车,其特征在于:所述清扫部件(8)为扫帚苗。

清扫车

技术领域

[0001] 本实用新型涉及一种清扫装置,尤其涉及一种清扫车。

背景技术

[0002] 目前使用的清扫装置,都是以油、电为动力,造价高,工作效率低,适用性差。

发明内容

[0003] 本实用新型的目的是提供一种高效、节能适用性广的清扫车。

[0004] 为实现上述目的,本实用新型采用的技术方案为:一种清扫车,包括车体,其特征是:车体上设计有连接块,连接块上连接有车架,车架的下部两侧通过支撑轴连接支撑轮,支撑轴上连接有连杆,连杆的另一端连接有滚筒轴,滚筒轴上固定有清扫滚筒,清扫滚筒上带有清扫部件,支撑轴和滚筒轴之间通过传动副相连接,清扫滚筒一侧安装有垃圾箱,垃圾箱通过定位块与车架相连接,垃圾箱的开口与清扫滚筒相对应。

[0005] 此结构中,清扫滚筒的上方设计有防尘罩,防尘罩与垃圾箱固定连接。

[0006] 此结构中,传动副包括小齿轮和大齿轮,小齿轮和大齿轮相啮合。

[0007] 此结构中,清扫部件为扫帚苗。

[0008] 本实用新型的优点效果在于:由于本实用新型的这种结构,所示当使用本实用新型时,不用油,不用电或少用电,由车体和支撑轮通过传动副带动清扫滚筒转动,将地面垃圾扫进垃圾箱中,能够适合公路、街巷、场院等地面清扫,高效节能,适用性广。

附图说明

[0009] 图1为本实用新型的结构示意图;

[0010] 图2为图1去除车体的俯视图;

[0011] 图3为本实用新型的另一种结构示意图;

[0012] 图4为本实用新型使用电动车作为车体的结构示意图;

[0013] 图5为本实用新型使用电动车作为车体的另一种结构示意图;

[0014] 图6为本实用新型的结构示意图。

[0015] 附图中:1、车体; 2、连接块; 3、车架; 4、防尘罩; 5、垃圾箱; 6、支撑轮; 7、传动副; 8、清扫部件; 9、小齿轮; 10、大齿轮; 11、定位块; 12、支撑轴; 13、连杆; 14、滚筒轴; 15、清扫滚筒; 16、电动车。

具体实施方式

[0016] 下面结合附图和具体实施例对本实用新型作进一步说明:

[0017] 本实用新型如图1、2、3、4、5所示,包括车体,其特征是:车体1上设计有连接块2,连接块2上连接有车架3,车架3的下部两侧通过支撑轴12连接支撑轮6,支撑轴12上连接有连杆13,连杆13的另一端连接有滚筒轴14,滚筒轴14上固定有清扫滚筒15,清扫滚筒

15 上带有清扫部件,支撑轴 12 和滚筒轴 14 之间通过传动副 7 相连接,清扫滚筒 15 一侧安装有垃圾箱,垃圾箱通过定位块 11 与车架 3 相连接,垃圾箱的开口与清扫滚筒 15 相对应。在本实施例中,清扫滚筒 15 的上方设计有防尘罩 4,防尘罩 4 与垃圾箱 5 固定连接。在本实施例中,传动副 7 包括小齿轮 9 和大齿轮 10,小齿轮 9 和大齿轮 10 相啮合。

[0018] 在本实施例中,清扫部件 8 为扫帚苗。

[0019] 如图 6 所示,本使用新型包括车架 3,车架 3 的下部两侧通过支撑轴 12 连接支撑轮 6,车架 3 的右端固定连接有滚轮,车架 3 的支撑轴 12 上连接有连杆 13,连杆 13 的另一端连接有滚筒轴 14,滚筒轴 14 上固定有清扫滚筒 15,清扫滚筒 15 上带有清扫部件,支撑轴 12 和滚筒轴 14 之间通过传动副 7 相连接,清扫滚筒 15 一侧安装有垃圾箱,垃圾箱通过定位块 11 与车架 3 相连接,垃圾箱的开口与清扫滚筒 15 相对应。

[0020] 人力驱动,不用油、电,而且省力;适用性强,公路、街道、小巷、厂矿、学校、机关、广场都可以使用;结构简洁造价低,易于普及;效率高,可比大型汽车清扫车;自带垃圾箱二次污染小。

[0021] 本实用新型中的车体可以是自行车车体,也可以使电动车车体。

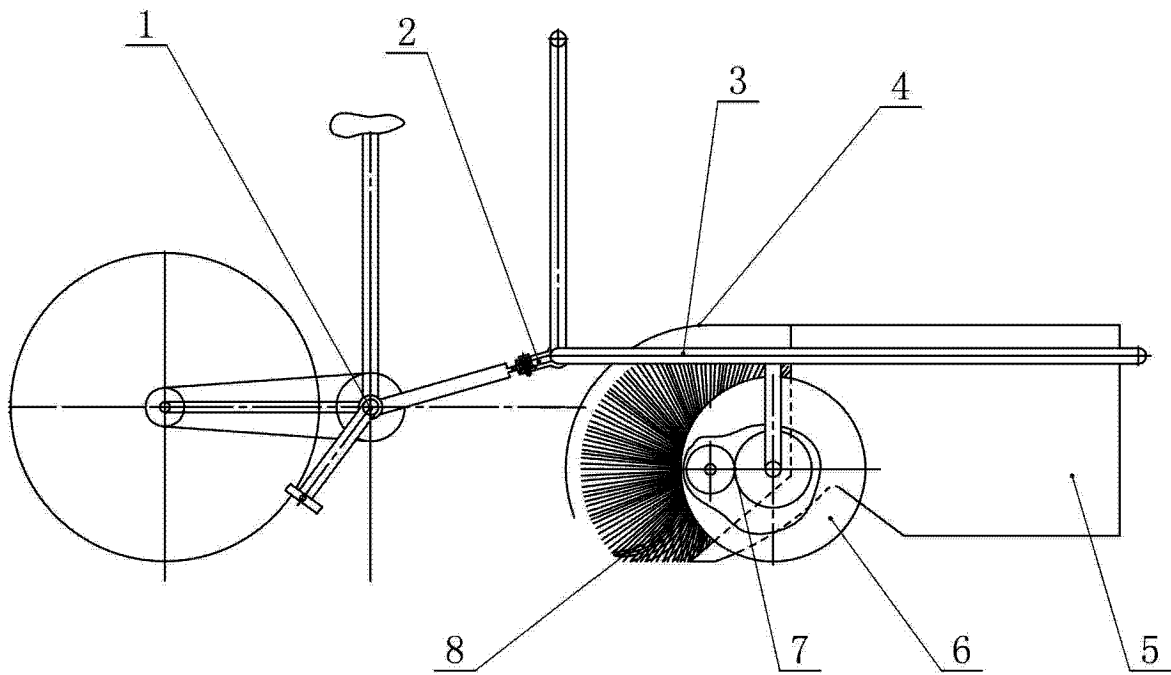


图 1

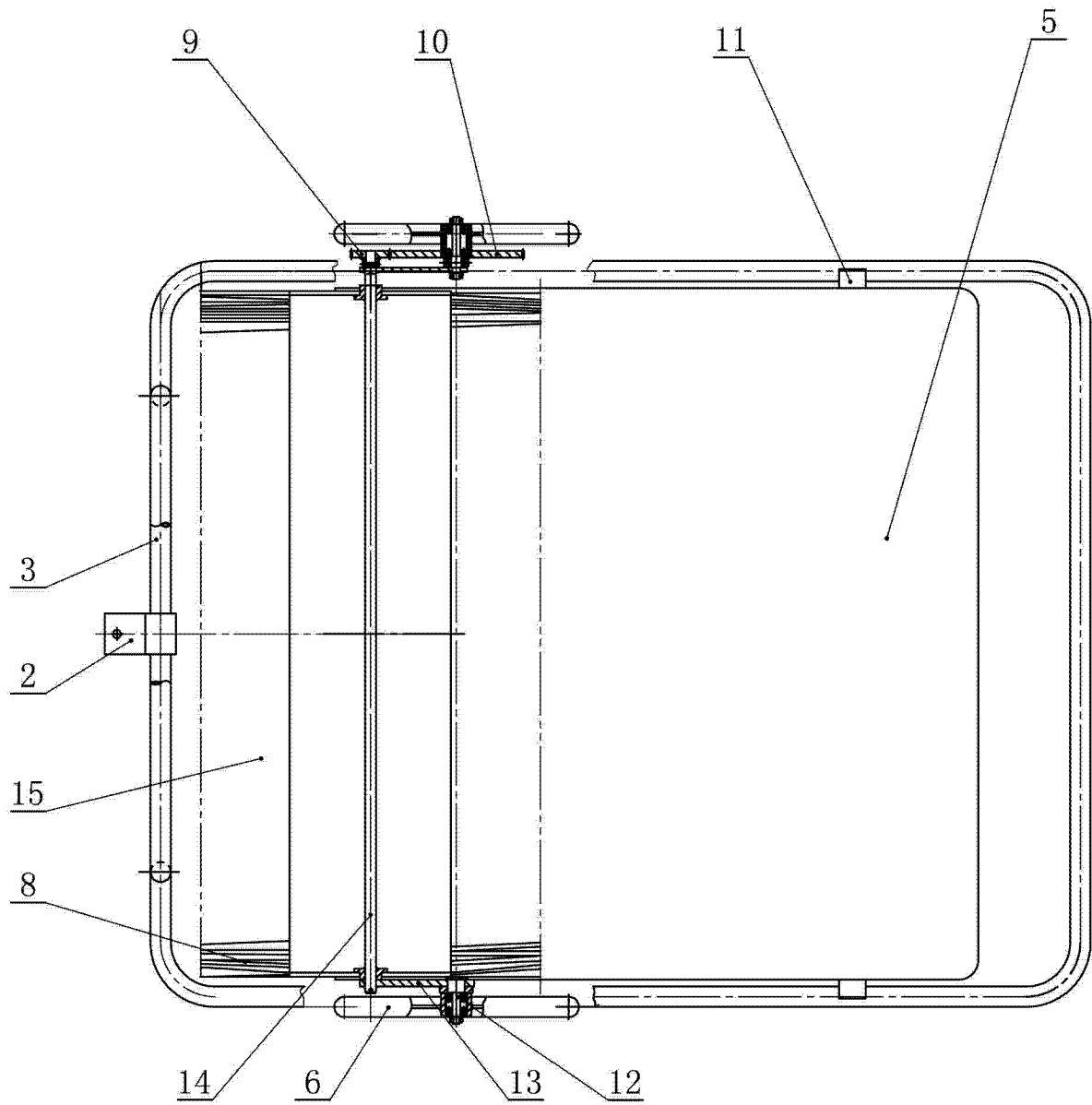


图 2

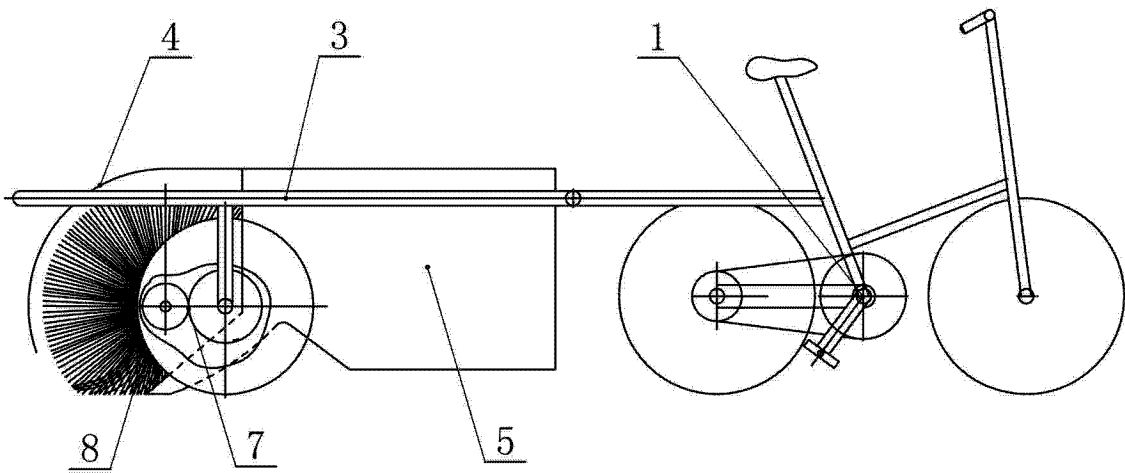


图 3

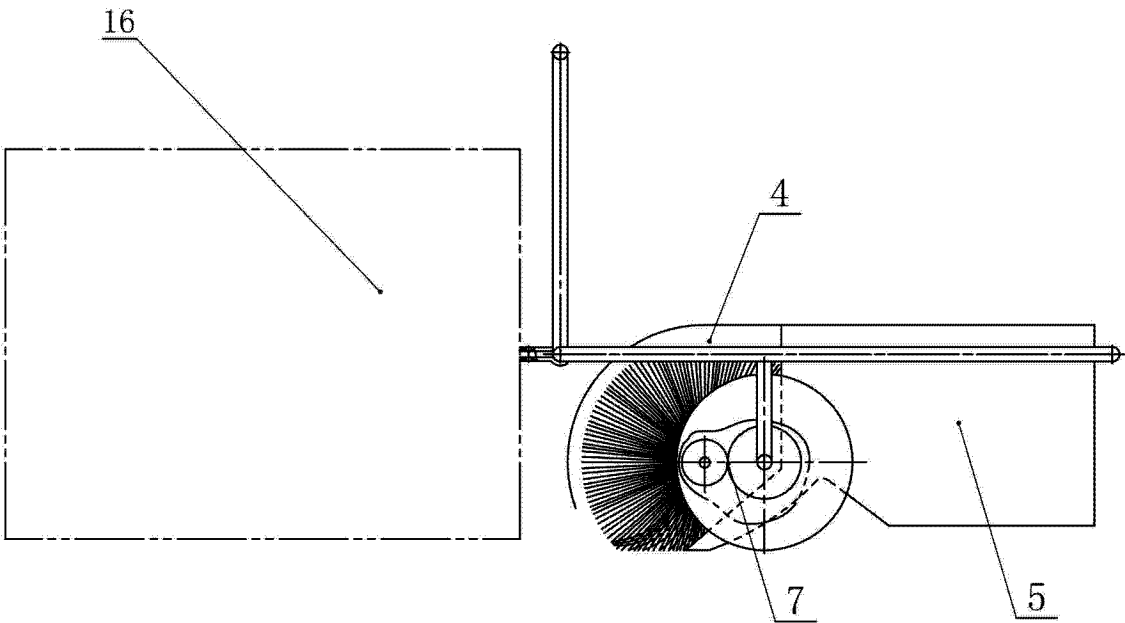


图 4

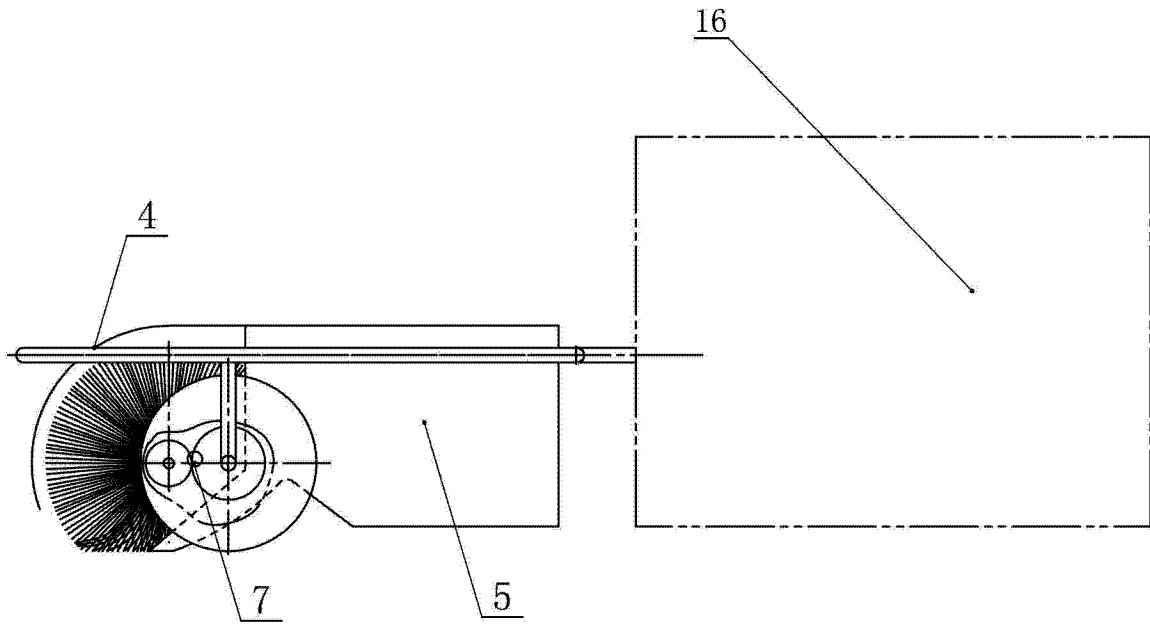


图 5

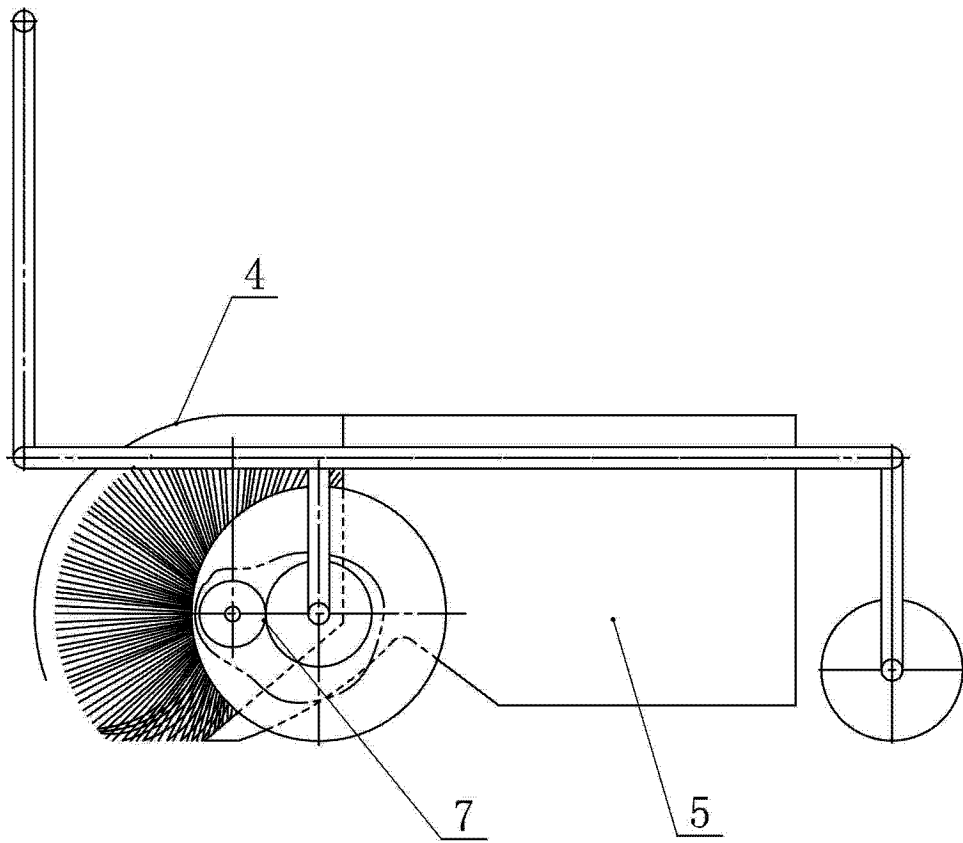


图 6