



(12) 实用新型专利

(10) 授权公告号 CN 203491552 U

(45) 授权公告日 2014. 03. 19

(21) 申请号 201320523826. 7

(22) 申请日 2013. 08. 27

(73) 专利权人 国家电网公司

地址 100031 北京市西城区西长安街 86 号

专利权人 江苏省电力公司

江苏省电力公司滨海县供电公司

(72) 发明人 孔健 顾峰

(74) 专利代理机构 南京正联知识产权代理有限公司

公司 32243

代理人 顾伯兴

(51) Int. Cl.

H02B 1/56 (2006. 01)

H02B 1/28 (2006. 01)

(ESM) 同样的发明创造已同日申请发明专利

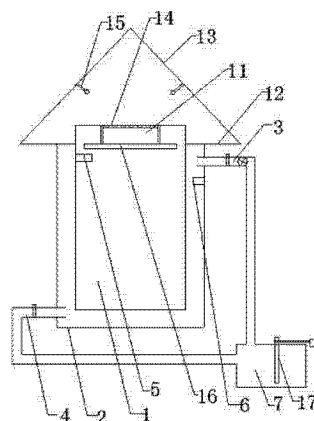
权利要求书1页 说明书3页 附图2页

(54) 实用新型名称

一种新型散热除尘配电柜

(57) 摘要

本实用新型是一种新型散热除尘配电柜, 配电柜包括柜体, 配电柜的顶端设置有漏孔, 在配电柜柜体的上端外侧设置有一圈支架, 在柜体上、设置有通过支架支撑的倒锥形盖板, 在倒锥形盖板的其中两侧分别设置有循环风机, 在柜体的左侧、右侧和下端设置有连通的散热壳体, 散热壳体的外侧连接有散热装置, 在配电柜的柜门的内侧安装有吸尘装置。本实用新型结构新颖, 密封性好, 散热效果好, 成本低, 使用效果好, 适合变电站的推广使用, 最大程度的降低了配电柜内的温度, 且不会造成资源的浪费, 散热效率高。



1. 一种新型散热除尘配电柜,所述配电柜包括柜体(1),其特征在于:所述配电柜的顶端设置有漏孔(11),在所述配电柜柜体(1)的上端外侧设置有一圈支架(12),在所述柜体(1)上、设置有通过所述支架(12)支撑的倒锥形盖板(13),在所述倒锥形盖板(13)的其中两侧分别设置有循环风机(15),在所述柜体(1)的左侧、右侧和下端设置有连通的散热壳体(2),所述散热壳体(2)的外侧连接有散热装置,在所述配电柜的柜门(8)的内侧安装有吸尘装置。

2. 根据权利要求1所述一种新型散热除尘配电柜,其特征在于:所述散热装置包括设置在所述散热壳体(2)的一侧上端的进水管(3),在所述散热壳体(2)的另一侧的下端连接有出水管(4),在所述柜体(1)的内部上端设置有温度传感器(5),在所述散热壳体(2)一侧的上端固定设置有水位传感器(6),所述水位传感器(6)与所述温度传感器(5)均与一控制器连接,所述控制器通过所述水位传感器(6)与所述温度传感器(5)产生的信号来控制所述进水管(3)与所述出水管(4)的进出水,所述出水管(4)通过循环管道(5)将所述出水管(4)的水输送到摊凉池(7)中,在所述摊凉池(7)中的水再通过循环管道(5)泵入所述散热壳体(2)内循环利用。

3. 根据权利要求1所述一种新型散热除尘配电柜,其特征在于:所述吸尘装置包括安装在所述柜门(8)内壁上的吸尘器(9),所述吸尘器(9)连接有收集灰尘的吸尘箱,在所述柜门(8)的外侧下端设置有便于所述柜门(8)打开或闭合的滚轮(10)。

4. 根据权利要求1所述一种新型散热除尘配电柜,其特征在于:所述漏孔(11)为圆形或方形,在所述漏孔(11)处安装有过滤网(14)。

5. 根据权利要求1或4所述一种新型散热除尘配电柜,其特征在于:在所述漏孔(11)的下端通过支架设置有遮挡灰尘的挡板(16)。

6. 根据权利要求2所述一种新型散热除尘配电柜,其特征在于:在所述摊凉池(7)中还插入设置有由电机带动转动的加快水降温的搅拌轴(17)。

## 一种新型散热除尘配电柜

### 技术领域

[0001] 本实用新型涉及一种配电柜,尤其是一种具有散热和除尘功能的配电柜。

### 背景技术

[0002] 在配电柜领域,由于配电柜内安装了大量了接插件和各种电子元器件,并且有大量的导线的存在,导致配电柜的总电阻值很高,因为在导电的情况下会散发出大量的热量,使得配电柜的温度骤然提高,而配电柜往往都都是结构比较紧凑,空间比较小且为封闭式,所以配电柜的散热效果一般均不能达到理想的效果,特别是在用点高峰期,配电柜不能及时散热很容易导致配电柜内元器件的损坏,甚至发生火灾等事故,同时元器件对配电柜内的环境要求也很高,因为里面的电器元件非常怕灰尘杂物等,这些杂物灰尘能导致一些电阻增加配电柜的温度,所以会导致某些地方温度高,继而发生危险。

### 发明内容

[0003] 为了解决上述问题,本实用新型提供了一种散热效果好且无灰尘污染的节约能源的新型配电柜。

[0004] 为了达到上述目的,本实用新型是通过以下技术方案实现的:

[0005] 本实用新型是一种新型散热除尘配电柜,配电柜包括柜体,配电柜的顶端设置有漏孔,在配电柜柜体的上端外侧设置有一圈支架,在柜体上、设置有通过支架支撑的倒锥形盖板,在倒锥形盖板的其中两侧分别设置有循环风机,在柜体的左侧、右侧和下端设置有连通的散热壳体,散热壳体的外侧连接有散热装置,在配电柜的柜门的内侧安装有吸尘装置。

[0006] 本实用新型的进一步改进在于:散热装置包括设置在散热壳体的一侧上端的进水管,在散热壳体的另一侧的下端连接有出水管,在柜体的内部上端设置有温度传感器,在散热壳体一侧的上端固定设置有水位传感器,水位传感器与温度传感器均与一控制器连接,控制器通过水位传感器与温度传感器产生的信号来控制进水管与出水管的进出水,出水管通过循环管道将出水管的水输送到摊凉池中,在摊凉池中的水再通过循环管道泵入散热壳体内循环利用。

[0007] 本实用新型的进一步改进在于:吸尘装置包括安装在柜门内壁上的吸尘器,吸尘器连接有收集灰尘的吸尘箱,在柜门的外侧下端设置有便于柜门打开或闭合的滚轮。

[0008] 本实用新型的进一步改进在于:漏孔为圆形或方形,在漏孔处安装有过滤网。

[0009] 本实用新型的进一步改进在于:在漏孔的下端通过支架设置有遮挡灰尘的挡板。

[0010] 本实用新型的进一步改进在于:在摊凉池中还插入设置有由电机带动转动的加快水降温的搅拌轴。

[0011] 本实用新型的有益效果是:本实用新型在配电柜中安装了温度传感器,感应配电柜内的温度,在散热壳体上安装有水位传感器,感应散热壳体内的水量,若温度传感器上的温度超过了控制器上设定的值,温度传感器将信号传递给控制器,控制器控制出水管的阀门打开,开始出水,当出水量过多降低到水位传感器以下后,水位传感器将信号传递给控制

器,控制器打开进水管的阀门,实现了散热壳体内部的新欢换水功能,待温度降低到设定的温度值后,控制器关闭出水管的阀门,当进水量达到水位传感器的位置后,水位传感器将感应的信号传递给控制器,控制器关闭进水管,出水通过循环管道输送给摊凉池,摊凉池内水在搅拌轴的作用下加速水的降温,柜门上有吸尘器,能有效的降低配电柜内的灰尘,同时吸尘器安装在柜门上,减少了占地面积,并且柜门上有方便移动的滚轮,不会因为多增加了吸尘器而加重柜门的负荷,由于热量是向上运动,配电柜的顶端设置有漏孔,并且在配电柜顶端设置有锥形的盖板,盖板上设置有循环风机,增加了配电柜的散热效果,并且漏孔处有可以过滤一部分灰尘的筛网,筛网下有接住灰尘的挡板。

[0012] 本实用新型结构新颖,密封性好,散热效果好,成本低,使用效果好,适合变电站的推广使用,最大程度的降低了配电柜内的温度,且不会造成资源的浪费,散热效率高。

[0013] 附图说明

[0014] 图 1 是本实用新型的柜门关闭的结构示意图。

[0015] 图 2 是本实用新型的柜门打开状态的结构示意图。

[0016] 其中:1-柜体,2-散热壳体,3-进水管,4-出水管,5-温度传感器,6-水位传感器,7-摊凉池,8-柜门,9-吸尘器,10-滚轮,11-漏孔,12-支架,13-倒锥形盖板,14-过滤网,15-循环风机,16-挡板,17-搅拌轴。

### 具体实施方式

[0017] 为了加深对本实用新型的理解,下面将结合附图和实施例对本实用新型做进一步详细描述,该实施例仅用于解释本实用新型,并不对本实用新型的保护范围构成限定。

[0018] 如图 1-2 所示,本实用新型是一种新型散热除尘配电柜,所述配电柜包括柜体 1,所述配电柜的顶端设置有漏孔 11,所述漏孔 11 为圆形或方形,在所述漏孔 11 处安装有过滤网 14,过滤网可以过滤掉一部分灰尘,在所述漏孔 11 的下端通过支架设置有遮挡灰尘的挡板 16,避免过滤网上的灰尘掉落在配电柜内,通过挡板 16 接住灰尘,在所述配电柜柜体 1 的上端外侧设置有一圈支架 12,在所述柜体 1 上、设置有通过所述支架 12 支撑的倒锥形盖板 13,倒锥形盖板 13 加大了配电柜顶部的散热效果,在所述倒锥形盖板 13 的其中两侧分别设置有循环风机 15,循环管风机将使得配件柜底部和上部的温度循环均匀,在所述柜体 1 的左侧、右侧和下端设置有连通的散热壳体 2,所述散热壳体 2 的外侧连接有散热装置,在所述配电柜的柜门 8 的内侧安装有吸尘装置,所述散热装置包括设置在所述散热壳体 2 的一侧上端的进水管 3,在所述散热壳体 2 的另一侧的下端连接有出水管 4,在所述柜体 1 的内部上端设置有温度传感器 5,在所述散热壳体 2 一侧的上端固定设置有水位传感器 6,所述水位传感器 6 与所述温度传感器 5 均与一控制器连接,所述控制器通过所述水位传感器 6 与所述温度传感器 5 产生的信号来控制所述进水管 3 与所述出水管 4 的进出水,所述出水管 4 通过循环管道 5 将所述出水管 4 的水输送到摊凉池 7 中,在所述摊凉池 7 中的水再通过循环管道 5 泵入所述散热壳体 2 内循环利用,在所述摊凉池 7 中还插入设置有由电机带动转动的加快水降温的搅拌轴 17,所述吸尘装置包括安装在所述柜门 8 内壁上的吸尘器 9,通过吸尘器将配电柜内产生的灰尘吸走,减少灰尘对元器件的影响,所述吸尘器 9 连接有收集灰尘的吸尘箱,通过吸尘箱对灰尘进行回收,不污染环境,在所述柜门 8 的外侧下端设置有便于所述柜门 8 打开或闭合的滚轮 10,在打开柜门的时候通过滚轮 10。

[0019] 本实用新型的工作过程是：温度传感器感应配电柜内的温度，若温度传感器上的温度超过了控制器上设定的值，温度传感器将信号传递给控制器，控制器控制出水管的阀门打开，开始出水，在散热壳体上安装有水位传感器，感应散热壳体内的水量，当出水量过多降低到水位传感器以下后，水位传感器将信号传递给控制器，控制器打开进水管的阀门，实现了散热壳体内的新欢换水功能，通过不断的水循环来降低配电柜的温度，待温度降低到设定的温度值后，控制器关闭出水管的阀门，当进水量达到水位传感器的位置后，水位传感器将感应的信号传递给控制器，控制器关闭进水管，出水通过循环管道输送给摊凉池，摊凉池内水在搅拌轴的作用下加速水的降温，柜门上有吸尘器，能有效的降低配电柜内的灰尘，同时吸尘器安装在柜门上，减少了占地面积，并且柜门上有方便移动的滚轮，不会因为多增加了吸尘器而加重柜门的负荷，由于热量是向上运动，配电柜的顶端设置有漏孔，并且在配电柜顶端设置有锥形的盖板，盖板上设置有循环风机，增加了配电柜的散热效果，并且漏孔处有可以过滤一部分灰尘的筛网，筛网下有接住灰尘的挡板。

[0020] 本实用新型结构新颖，密封性好，散热效果好，成本低，使用效果好，适合变电站的推广使用，最大程度的降低了配电柜内的温度，且不会造成资源的浪费，散热效率高。

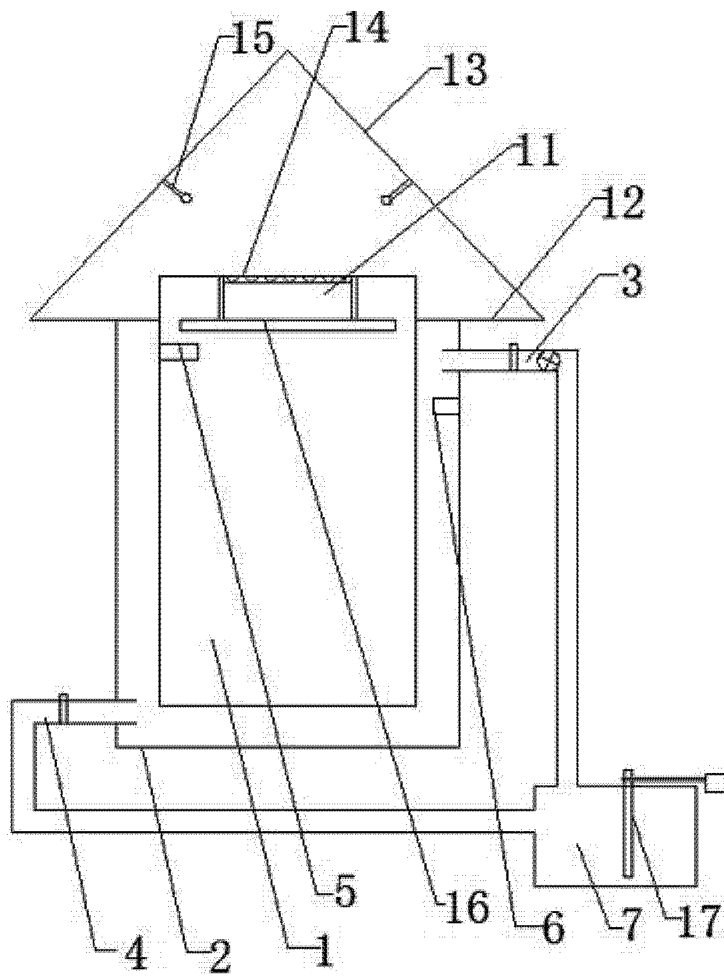


图 1

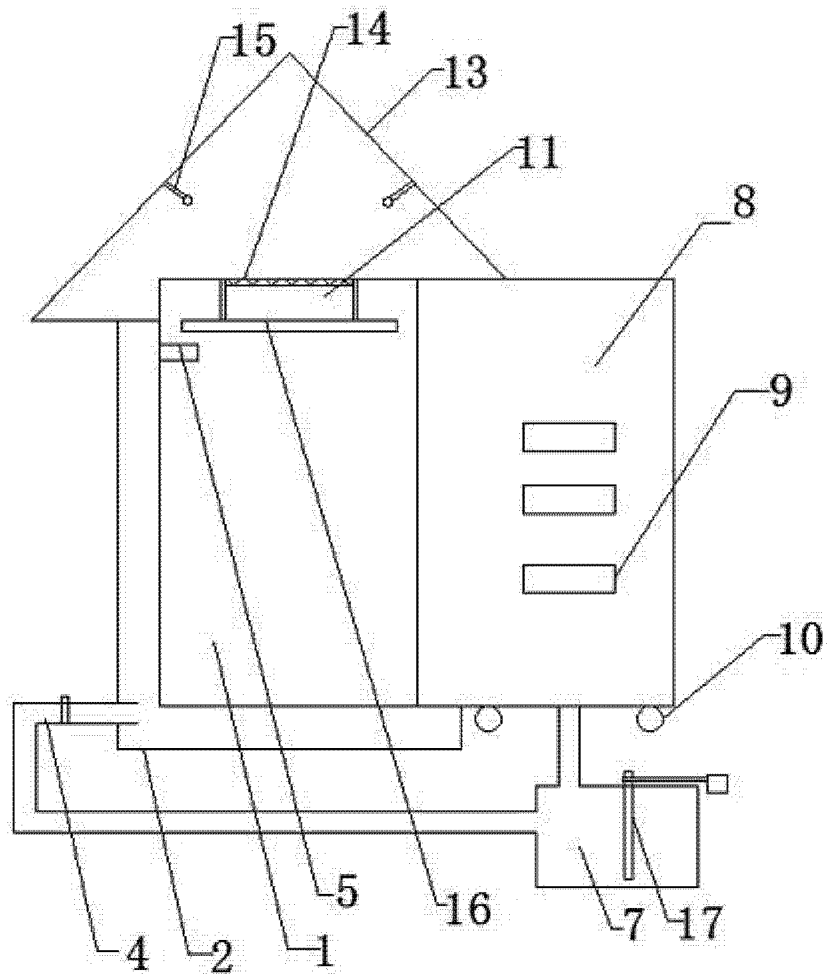


图 2