

ITALIAN PATENT OFFICE

Document No.

102008901668873A1

Publication Date

20100416

Applicant

NARDI MIRCO

Title

TOVAGLIETTA CON SALVIETTA INTEGRATA

Descrizione a corredo della domanda di brevetto dal titolo
TOVAGLIETTA CON SALVIETTA INTEGRATA

a nome di Nardi Mirco, nato a La Spezia (SP) il
5 13.06.1982 e residente in 19121 La Spezia (SP), via
Gramsci n. 180, C.F. NRDMRC82H13E463I, rappresentato
dall'Avv. Laura Turini dello Studio Brevetti Turini Srl,
con sede legale in via Lamarmora 55, 50121 FIRENZE,
P.I./ C.F. 05806260484
10 Inventore designato: Nardi Mirco

Ambito dell'invenzione

La presente invenzione riguarda il settore tecnico
dei servizi e accessori per la tavola. In particolare si
15 riferisce ad una nuova tipologia di tovaglietta da tavola
usa e getta.

Brevi cenni alla tecnica nota

Sono oramai comunemente utilizzate tovagliette usa e
20 getta (ovvero monouso), ad esempio in carta, cartone e
similari, da apporre direttamente sul tavolo e da
utilizzare in sostituzione della comune tovaglia in stoffa
tipica dei ristoranti. Queste possono essere realizzate
anche in materiale inassorbente, semplicemente realizzando
25 uno strato di rivestimento del foglio con un sottile film
di pellicola isolante. Inoltre vengono comunemente
realizzate tovagliette usa e getta con decorazioni anche
di tipo pubblicitario o semplicemente bianche.

Indipendentemente dalla realizzazione, questa
30 tipologia di tovagliette usa e getta si sostituiscono
brillantemente alla classica tovaglia in tessuto,
consentendo al gestore del ristorante di risparmiare
notevoli costi di lavanderia e soprattutto mantenendo uno
standard igienico molto più elevato.

Infatti, al termine di ogni utilizzo, la tovaglietta
usa e getta in carta viene rimossa dal tavolo e cestinata
per essere sostituita con tovagliette nuove. E' noto
inoltre, come questa tipologia di soluzione sia
5 generalmente e prevalentemente utilizzata nei fast food o
in tutti i tipi di bar o punti di ristorazione dove è
possibile consumare pasti veloci o comunque non è
richiesto uno standard di esclusività elevato. Ciò non
toglie che tale soluzione possa essere utilizzata anche da
10 ristoranti esclusivi.

Tuttavia, proprio in virtù del fatto che le
tovagliette implicano continui ricambi sui medesimi tavoli
su cui sono posti da parte del personale o del consumatore
stesso, accade spesso che venga dimenticata la salviettina
15 con cui ripulirsi durante e a termine pasto.

A differenza di quanto possa apparire,
l'inconveniente è piuttosto noioso. Capita spesse volte,
infatti, in cui il commensale ricerca la salviettina
accanto a se senza trovarla e con rischio di sporcarsi
20 irrimediabilmente i vestiti. Inoltre, risulta molto
fastidioso essere costretti a interrompere il proprio
pasto per alzarsi a cercare e/o a chiedere una
salviettina. Non in ultimo, il titolare di un punto di
ristorazione è comunque sempre costretto a sostenere spese
25 per garantire una buona scorta separata sia di tovagliette
che di salviettine, incidendo queste ultime notevolmente
sui costi finali.

Sintesi dell'invenzione

30 È quindi scopo della presente invenzione fornire una
tovaglietta che risolva tutti i suddetti inconvenienti. In
particolare è scopo della presente invenzione fornire una
tovaglietta che possa avere anche la funzione di
salviettina rendendo possibile un risparmio di costi per

il gestore.

Questi e altri scopi sono ottenuti mediante la presente tovaglietta da tavola e caratterizzata dal fatto di comprendere almeno una linea di strappo (4) per
5 consentire ad un utilizzatore di asportarne almeno una porzione (3).

In tal maniera la porzione asportata potrà essere adibita ad uso di salvietta da parte dell'utilizzatore.

Vantaggiosamente la linea di strappo comprende una
10 pluralità di fessure (5) distanziate di un passo predeterminato. Questa soluzione consente uno strappo rapido e preciso lungo la linea senza rischiare di lacerare l'intera tovaglietta.

Secondo una possibile soluzione, le fessure corrono
15 trasversalmente lungo tutta l'altezza della tovaglietta parallelamente ai bordi laterali (2').

Alternativamente, le fessure (205) corrono longitudinalmente lungo tutta la larghezza della tovaglietta parallelamente ai bordi superiore ed inferiore
20 (2'').

Altre soluzioni possono alternativamente comprendere in combinazione almeno una linea di strappo orizzontale e almeno una linea di strappo verticale oppure più linee parallele fra loro solo orizzontali o solo verticali.

Infine la tovaglietta in oggetto può essere
25 realizzata in una vasta gamma di materiali biodegradabili o semplicemente che si prestano bene ad un utilizzo di tipo monouso, quali ad esempio in carta, cartone, carta non assorbente, carta riciclata, tessuto non tessuto e
30 simili.

Breve descrizione dei disegni

Ulteriori caratteristiche e i vantaggi della
5 tovaglietta da tavola, secondo l'invenzione, risulteranno
più chiaramente con la descrizione che segue di una sua
forma realizzativa, fatta a titolo esemplificativo e non
limitativo, con riferimento ai disegni annessi, in cui:
- La figura 1 rappresenta una vista della tovaglietta
10 comprendente una generica linea di strappo;
- Le figure dalla 2 alla 3 rappresentano schematicamente
fasi di utilizzo della presente invenzione;
- Figura 4 rappresenta una prima configurazione preferita
dell'invenzione in cui la linea di strappo è costituita da
15 una pluralità di fessure poste parallelamente al bordo
laterale della tovaglietta;
- Figura 5 rappresenta una seconda configurazione
preferita dell'invenzione in cui la linea di strappo è
costituita da una pluralità di fessure poste
20 parallelamente al bordo superiore o inferiore della
tovaglietta.

Descrizione di una forma realizzativa preferita

Con riferimento alla figura 1, è descritta una
25 tovaglietta **1** da tavola secondo la presente invenzione.
Generalmente parlando, la tovaglietta comprendente due
bordi laterali **2'** e i due bordi superiore ed inferiore **2''**
che delimitano la superficie della stessa. La tovaglietta
1 ha dunque la peculiarità di comprendere una generica
30 linea di strappo **4**, consentendo così ad un utilizzatore di
poter asportare una porzione **3** della stessa e poterla
utilizzare come salvietta per pulirsi. In maniera non
assolutamente limitativa, la linea di strappo in figura 1
è stata realizzata verticalmente, ovvero parallela ai due

bordi laterali **2'** della tovaglietta stessa, ma qualsiasi altra orientazione della stessa può essere scelta senza per questo allontanarsi dal presente concetto inventivo.

Entrando più nel dettaglio descrittivo, la linea di strappo **4** può essere realizzata in svariate maniere. Ad esempio una semplice incisione rimarcata sul foglio crea una linea lungo cui operare il distacco della porzione **3** dalla rimanente tovaglietta **2**. Altre soluzioni equivalenti possono prevedere invece (vedi figura 4) una pluralità di fessure **5** distanziate di un predeterminato passo tra loro. Questa soluzione rende più semplice il distacco delle due porzioni. E' inoltre indifferente la realizzazione della linea stessa potendo questa essere tranquillamente realizzata orizzontalmente o verticalmente. La figura 5 mostra infatti una seconda configurazione preferita in cui le fessure **205** sono state realizzate parallelamente ai lati superiore o inferiore **2''** della tovaglietta. Naturalmente, anche in questo caso, la soluzione a fessure è solo indicativa, potendosi anche in questo caso realizzare una linea di strappo in qualsiasi altra maniera.

Senza perdere di generalità, è poi possibile scegliere soluzioni in cui la stessa tovaglietta può comprendere più linee di strappo combinate fra loro. Ad esempio è possibile realizzare una tovaglietta che comprenda più linee tutte verticali affiancate tra loro ad una predeterminata distanza oppure più linee orizzontali sempre affiancate tra loro. Altre soluzioni possono poi comprendere una combinazione di linee orizzontali e verticali. Inoltre possono tranquillamente realizzarsi linee di strappo che corrono per una sola porzione dell'intera larghezza e/o altezza della tovaglietta stessa o per l'intera larghezza e/o altezza.

Descriviamo brevemente il funzionamento del presente

ritrovato.

Come descritto schematicamente in figure 2 e 3 un utilizzatore apporrà (o troverà già predisposto) sul suo tavolo la tovaglietta **1** su cui si poggiano posate e piatti
5 per il pasto, come da tecnica nota. Al momento della necessità di utilizzo di una comune salviettina da tavola per pulirsi, l'utilizzatore può allora procedere allo strappo della porzione **3** lungo la linea **4**, potendo così utilizzare la suddetta porzione come una comune
10 salviettina.

E' adesso evidente come siano stati raggiunti tutti gli scopi prefissati dalla presente invenzione. In particolare è evidente come la tovaglietta, avendo di fatto integrata una porzione adibibile a salviettina,
15 consenta facilmente ad un utilizzatore di averne immediata disposizione in base alle sue esigenze senza necessariamente doversi alzare per reperirla. E' dunque evidente come la soluzione presentata consenta a chi opera nel settore di predisporre facilmente le tavole senza
20 necessariamente doversi ricordare, unitamente alle posate, di aggiungere le salviette.

Non in ultimo, tale soluzione consente inoltre un risparmio notevole di costi, dato che gli operatori del settore non dovranno più acquistare separatamente
25 tovagliette e salviette ma avranno un prodotto unico. E' infine evidente come l'invenzione sia applicabile a tutte le tipologie di tovagliette usa e getta ed in particolar modo a tovagliette in carta, cartone, carta rivestita da film impermeabile, tessuto non tessuto, carta riciclata e
30 simili.

La descrizione di cui sopra di una forma realizzativa specifica è in grado di mostrare l'invenzione dal punto di vista concettuale in modo che altri, utilizzando la tecnica nota, potranno modificare e/o

adattare in varie applicazioni tale forma realizzativa
specifica senza ulteriori ricerche e senza allontanarsi
dal concetto inventivo, e, quindi, si intende che tali
adattamenti e modifiche saranno considerabili come
5 equivalenti della forma realizzativa specifica. I mezzi e
i materiali per realizzare le varie funzioni descritte
potranno essere di varia natura senza per questo uscire
dall'ambito dell'invenzione. Si intende che le espressioni
o la terminologia utilizzate hanno scopo puramente
10 descrittivo e per questo non limitati

RIVENDICAZIONI

1. Tovaglietta da tavola monouso **caratterizzata dal fatto di comprendere** almeno una linea di strappo (4) per consentire ad un utilizzatore di asportarne almeno una porzione (3).
5
2. Tovaglietta da tavola monouso, secondo rivendicazione 1, in cui detta linea di strappo comprende una pluralità di fessure (5) distanziate di un passo predeterminato.
10
3. Tovaglietta da tavola monouso, secondo rivendicazione 1 e 2, in cui dette fessure corrono trasversalmente lungo tutta l'altezza della tovaglietta parallelamente ai bordi laterali (2').
15
4. Tovaglietta da tavola monouso, secondo rivendicazione 1 e 2, in cui dette fessure (205) corrono longitudinalmente lungo tutta la larghezza della tovaglietta parallelamente ai bordi superiore ed inferiore (2'').
20
5. Tovaglietta da tavola monouso, secondo una o più rivendicazioni precedenti, in cui sono previste in combinazione almeno una linea di strappo orizzontale e almeno una linea di strappo verticale.
25
6. Tovaglietta da tavola monouso, secondo una o più rivendicazioni precedenti, in cui detta tovaglietta è realizzata in carta, cartone, carta non assorbente, carta riciclata, tessuto non tessuto e similari.
30

CLAIMS

1. Disposable tablecloth **characterized by the fact that it comprises** at least a tear off line (4) to allow a user to take away at least a portion (3).
2. Disposable tablecloth, according to claim 1, where said tear off line comprises a plurality of holes (5) spaced with a predetermined pitch.
3. Disposable tablecloth, according to claim 1 and 2, where said holes run transversally along the entire height of the tablecloth parallel to the lateral edges (2').
4. Disposable tablecloth, according to claim 1 and 2, where said holes (205) run lengthwise along the entire width of the tablecloth parallel to the upper and lower edges (2'').
5. Disposable tablecloth, according to one or more of the previous claims, where are provided in combination at least a horizontal tear off line and at lest a vertical tear off line.
6. Disposable tablecloth, according to one or more of the previous claims, where said tablecloth is realized in paper, cardboard, non blotting paper, recycled paper, unwoven material and similar.

Fig. 1

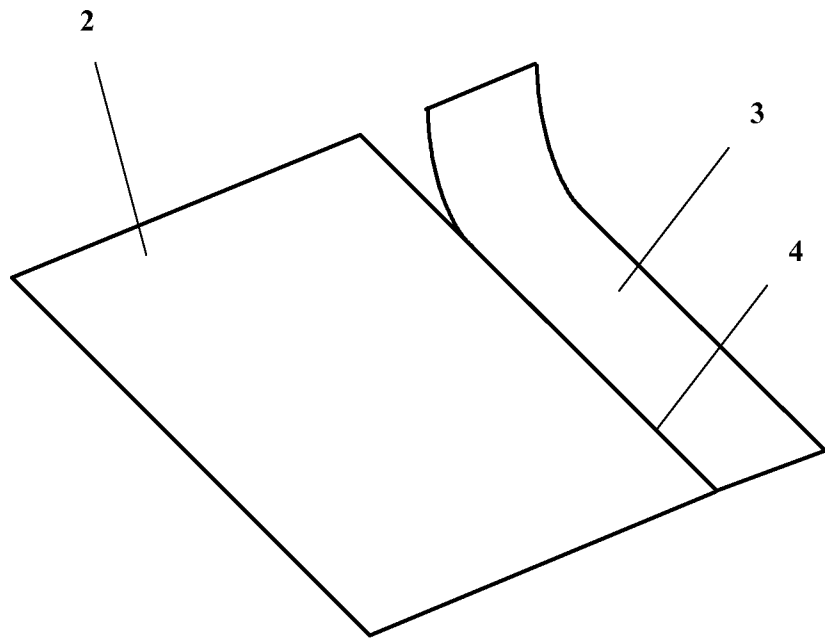
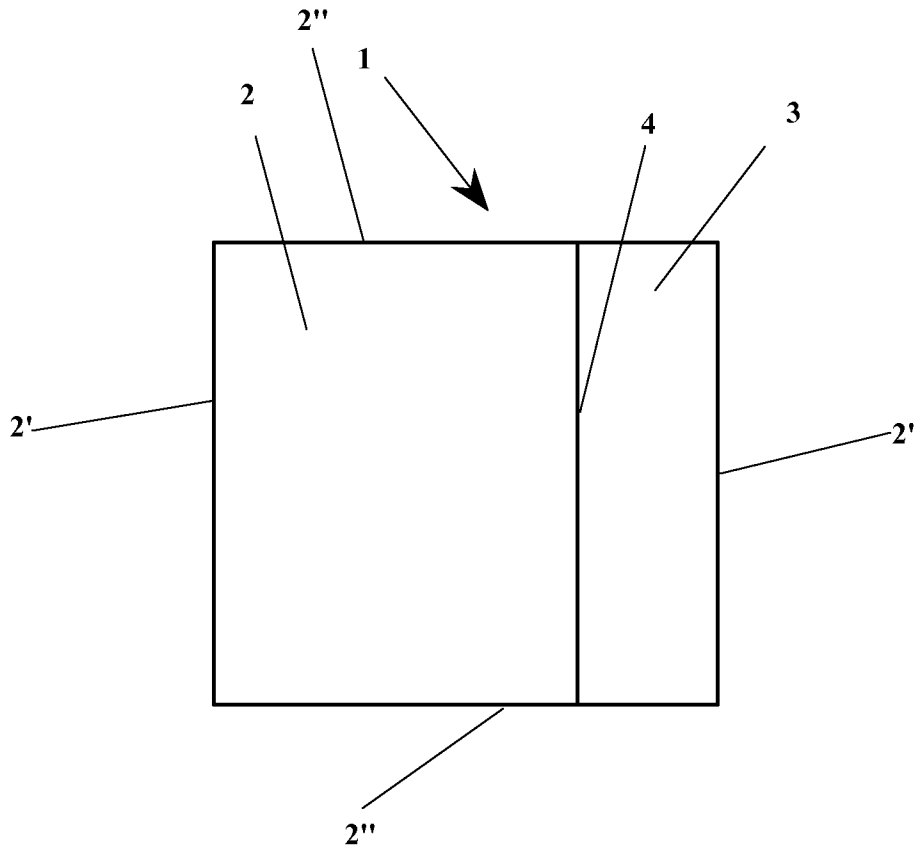


Fig. 2

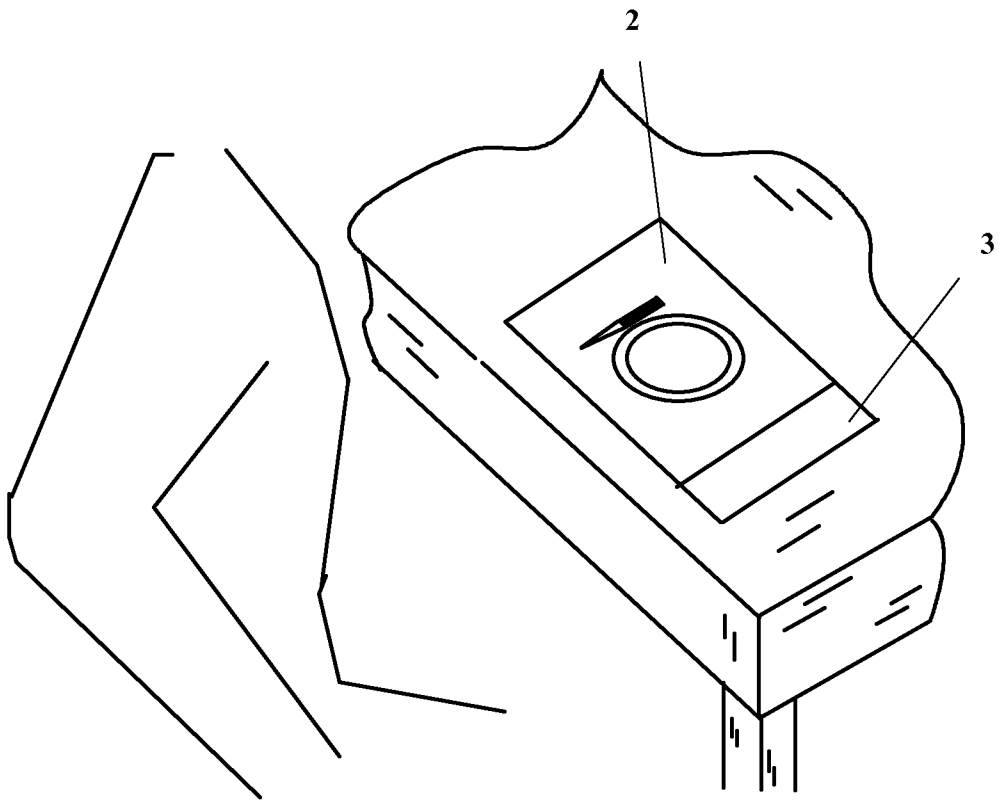


Fig. 3

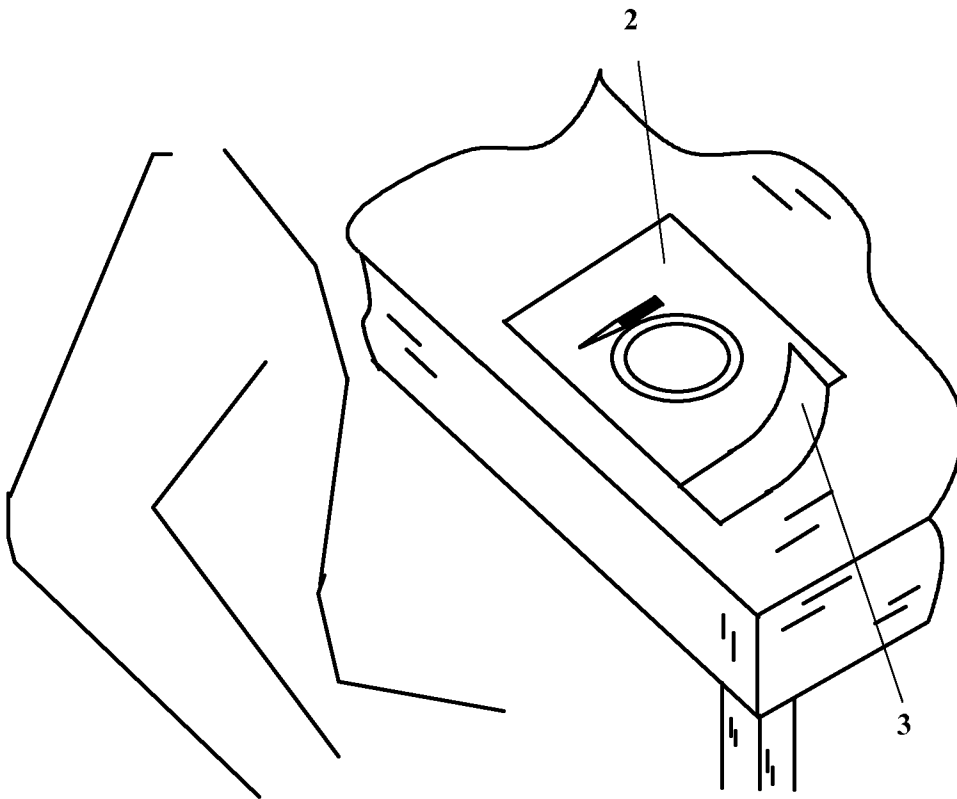


Fig. 4

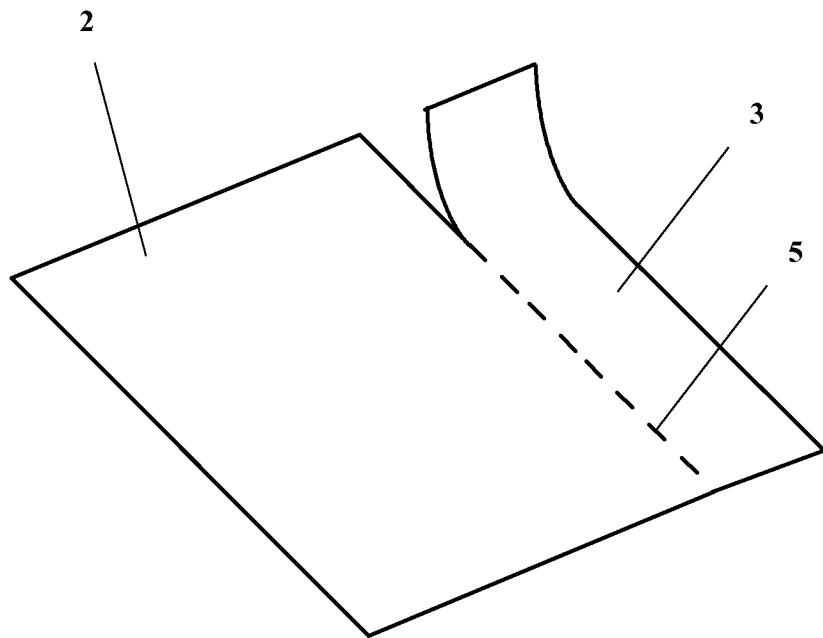
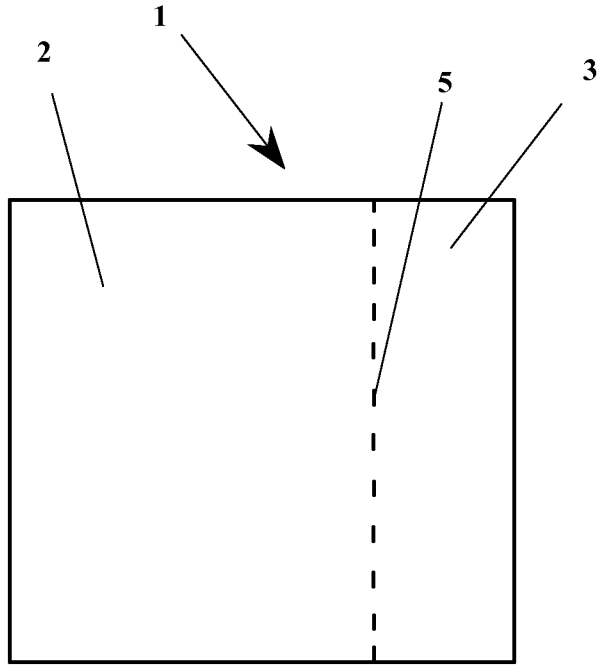


Fig. 5

