



(12)实用新型专利

(10)授权公告号 CN 206063518 U

(45)授权公告日 2017.04.05

(21)申请号 201620407632.4

(22)申请日 2016.05.06

(73)专利权人 北京大学第一医院

地址 100034 北京市西城区西什库大街8号

(72)发明人 张章 魏东方

(74)专利代理机构 北京元本知识产权代理事务
所 11308

代理人 孔祥彦

(51)Int.Cl.

A61M 16/04(2006.01)

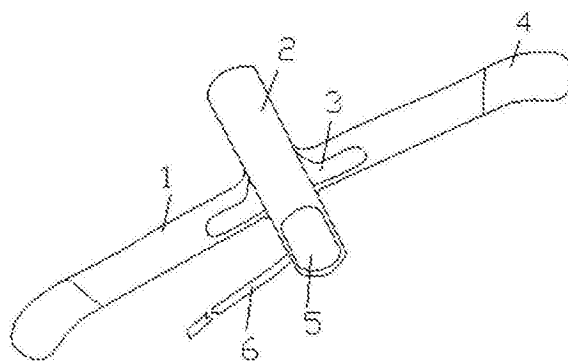
权利要求书1页 说明书3页 附图1页

(54)实用新型名称

气管插管保护装置

(57)摘要

本实用新型公开了一种气管插管保护装置,其包括:用于套装在气管插管上的套管;与套管可拆卸连接的用于将套管上部固定在气管插管的呼吸口位置的第一固定件;与套管连接的用于将套管中部固定于患者的鼻唇沟处或下巴处的第二固定件。本实用新型的气管插管保护装置,结构简单,使用方便,能将气管插管包裹在内,保护气管插管不被患者咬合,且能使气管插管较好的固定在患者头部,适用于临床经口气管插管病人。



1. 一种气管插管保护装置,其特征在于,包括:
用于套装在气管插管上的套管;
与套管可拆卸连接的用于将套管上部固定在气管插管的呼吸口位置的第一固定件;
与套管连接的用于将套管中部固定于患者的鼻唇沟处或下巴处的第二固定件;
其中,所述第二固定件包括:其顶端面竖直支撑所述套管中部的连接座;与连接座底端面连接的固定带,其两端可拆卸连接在一起。
2. 根据权利要求1所述的气管插管保护装置,其特征在于,所述套管外壁的上部开设缺口,所述第一固定件为缠绕过缺口的绑带或胶带。
3. 根据权利要求1或2所述的气管插管保护装置,其特征在于,所述连接座与所述套管一次成型或粘结在一起。
4. 根据权利要求1或2所述的气管插管保护装置,其特征在于,所述固定带的一端设置子粘扣/母粘扣,所述固定带的另一端设置与子粘扣/母粘扣相适配的母粘扣/子粘扣。
5. 根据权利要求1或2所述的气管插管保护装置,其特征在于,所述连接座的底端面与所述固定带缝制在一起。
6. 根据权利要求1或2所述的气管插管保护装置,其特征在于,所述连接座的底端面与所述固定带粘结在一起。

气管插管保护装置

技术领域

[0001] 本实用新型涉及医疗器械技术领域,尤其涉及一种用于气管插管手术的气管插管保护装置。

背景技术

[0002] 现在技术的临床中,经常采用气管插管术为患者提供生命支持,而在使用一次性气管插管时,解决患者咬合插管的问题通常是将一个口咽通气道或医用牙垫塞入患者口腔中,用医用胶带将口咽通气道或医用牙垫与气管插管捆绑在一起,使患者保持口腔张口无法咬合到气管插管,但采用此种方法存在如下弊端:

[0003] 1、增加患者痛苦。经口气管插管在经过患者口咽部插入气管时,已经是比较痛苦的有创治疗,再在患者口内塞入口咽通气道或医用牙垫、并在口中与气管插管捆绑在一起,会让患者更加痛苦和恐惧。

[0004] 2、增加护士的工作量,并且不便于观察患者口腔状况。将口咽通气道(或医用牙垫)和气管插管捆绑在一起,每次口腔护理时要拆下来进行口腔清洁,清洁之后再重新捆绑固定,增加了护士的工作量,并且不方便观察患者口腔黏膜的情况。

[0005] 3、患者口腔里有一根气管插管和一个口咽通气道(或医用牙垫),会持续刺激患者口腔产生更多唾液等分泌物,这些分泌物一旦反流入患者肺内极易造成进一步的肺部感染,不利于患者康复。

发明内容

[0006] 本实用新型的目的就是为了解决上述问题,提供一种气管插管保护装置,其结构简单,使用方便,能将气管插管包裹在内,保护气管插管不被患者咬合,且能使气管插管较好的固定在患者头部,适用于临床经口气管插管病人。

[0007] 为实现本实用新型的上述目的,本实用新型提供一种气管插管保护装置,其包括:用于套装在气管插管上的套管;与套管可拆卸连接的用于将套管上部固定在气管插管的呼吸口位置的第一固定件;与套管连接的用于将套管中部固定于患者的鼻唇沟处或下巴处的第二固定件。

[0008] 其中,所述套管外壁的上部开设缺口,所述第一固定件为缠绕过缺口的绑带或胶带。

[0009] 其中,所述第二固定件包括:其顶端面竖直支撑所述套管中部的连接座;与连接座底端面连接的固定带,其两端可拆卸连接在一起。

[0010] 其中,所述连接座与所述套管一次成型或粘结在一起。

[0011] 其中,所述固定带的一端设置子粘扣/母粘扣,所述固定带的另一端设置与子粘扣/母粘扣相适配的母粘扣/子粘扣。

[0012] 其中,所述连接座的底端面与所述固定带缝制在一起。

[0013] 或者,所述连接座的底端面与所述固定带粘结在一起。

[0014] 与现有技术相比,本实用新型实施例的气管插管保护装置具有如下优点:

[0015] 1、本实施例的气管插管保护装置,组装时即将套管直接套装在气管插管外部,并采用第一固定件可拆卸地将套管固定在气管插管上,确保套管固定在气管插管上有效保护气管插管,也避免现有技术的插管手术时、现场套装口咽通气道或医用牙垫而浪费手术时间和人力情况的发生,也便于在口腔护理时对患者口腔进行清洁,减少护士的工作量,提高护士的工作效率,方便观察患者口腔黏膜的情况;

[0016] 2、本实施例的气管插管保护装置,通过套管保护气管插管,有效防止气管插管患者由于意识不清、痛苦体验而咬合插管、使得呼吸机不能正常送气或无法经气管插管吸痰而发生痰堵窒息情况的发生,利于手术的顺利进行,确保患者的生命安全;

[0017] 3、本实施例的气管插管保护装置,具有第二固定件,可以将套管中部固定于患者的鼻唇沟处或下巴处,有效防止由于患者的躁动而使得气管插管在患者口内移动或脱落,利于治疗的顺利进行。

[0018] 下面结合附图对本实用新型实施例进行详细说明。

附图说明

[0019] 图1是本实用新型实施例气管插管保护装置的透视图;

[0020] 图2是本实用新型实施例气管插管保护装置的局部的主视图。

具体实施方式

[0021] 如图1所示,为本实用新型实施例的气管插管保护装置的透视图,图2所示为气管插管保护装置的局部主视图,由图1、图2可知,本实施例的气管插管保护装置包括:用于套装在气管插管上的套管2;与套管2可拆卸连接的用于将套管2上部固定在气管插管的呼吸口位置的第一固定件6;与套管2连接的用于将套管2中部固定于患者的鼻唇沟处的第二固定件。

[0022] 具体的,本实施例的气管插管保护装置中,套管2呈圆筒形,套装在气管插管外部,其上部通过第一固定件6固定在气管插管的呼吸口位置(呼吸口位置是指气管插管插入患者口内后、与患者口部相对应的位置),以便为患者实施气管插管术时,套管2上部正好位于患者的牙齿处,以便患者由于意识不清或痛苦体验使得上颌和下颌闭合时,牙齿不会直接咬合气管插管,从而确保呼吸机可以正常送气,或经气管插管顺利吸痰、使患者不会发生痰堵窒息的情况,利于手术的顺利进行,也确保了患者的生命安全。

[0023] 优选的,制造时,套管2可由具有一定硬度和韧性、且透明的材料制成,比如用橡胶或塑料或硅胶制成,且为便于将套管2固定在气管插管的呼吸口位置,在套管2外壁的上部开设半开放的缺口5(如图1所示),使套管2可以贴合在气管插管上,并在套管2缺口的任一侧安置第一固定件6,将第一固定件6缠绕过缺口5后两端搭接在一起,从而将套管2固定在气管插管上,确保套管不会从气管插管上滑落或松脱。优选的,第一固定件6可以采用其一端固定在套管2上部且位于缺口5一侧的绑带(如由布料制成的布带,布带粘贴或绑扎在套管上,且布料两端可以绑扎或粘贴在一起),也可以采用其一端固定在套管2上部且位于缺口5一侧的胶带。套管2为透明色,便于医护人员随时观察气管插管的刻度和插入深度。

[0024] 在进行气管插管术时,本实施例的气管插管保护装置在利用第一固定件6将套管2

固定在气管插管的呼吸口位置后,还利用第二固定件将套管2中部固定于患者的鼻唇沟或下巴处,以便气管插管相对患者口部的位置固定,有效防止由于患者的躁动而使得气管插管在患者口内移动或脱落,利于手术的顺利进行。

[0025] 其中,第二固定件包括:其顶端面竖直支撑套管2中部的连接座3;与连接座3底端面连接的固定带1,且固定带1的两端可拆卸连接在一起。

[0026] 优选的,连接座3的顶端面可以呈与套管2相适配的弧形,加工时,连接座3可以采用与套管2一次成型的方式连接在一起,也可以采用其它方式如粘结的方式将两者连接在一起。

[0027] 其中,连接座3的底端面可以与固定带1通过缝制或粘结的方式连接在一起,如,固定带可以采用布带,且可以采用缝制的方法将连接座3和布带固定在一起。

[0028] 采用缝制的方法将连接座3和固定带1固定在一起时,可以在连接板上设置若干贯穿厚度的小孔(图中未示出),通过缝线穿过小孔的缝制方法将布带和连接座3缝合固定在一起,并且,在布带的一端设置子粘扣4(或母粘扣),在布带的另一端设置与子粘扣4(或母粘扣)相适配的母粘扣(或子粘扣),以便布带的两端分别绕过患者头部两侧后可以粘结在一起,从而通过布带将气管插管固定在患者的头部。子粘扣、母粘扣可以采用现有技术中的医用粘扣(可撕粘魔术贴)。

[0029] 或者,固定带1的中部与连接座3的底端面粘结在一起,当然,也可以采用其它的方法将固定带与连接座3连接在一起。

[0030] 需要说明的是,选择固定带1的材质时,优先选择柔软的纤维或棉质材料,如上述的布带,因为布带可以较少对皮肤的刺激和摩擦感,且固定带1的总长度应大于正常成年人头部的周长,当然,固定带1也可以由其它材料制成,如弹力绷带等。

[0031] 综上,与现有技术相比,本实用新型实施例的气管插管保护装置具有如下优点:

[0032] 1、本实用新型实施例的气管插管保护装置,组装时即将套管直接套装在气管插管外部,并采用第一固定件可拆卸地将套管固定在气管插管上,确保套管固定在气管插管上有效保护气管插管,也避免现有技术的插管手术时、现场套装口咽通气道或医用牙垫而浪费手术时间和人力情况的发生,也便于在口腔护理时对患者口腔进行清洁,减少护士的工作量,提高护士的工作效率,方便观察患者口腔黏膜的情况;

[0033] 2、本实用新型实施例的气管插管保护装置,通过套管保护气管插管,有效防止气管插管患者由于意识不清、痛苦体验而咬合插管、使得呼吸机不能正常送气或无法经气管插管吸痰而发生痰堵窒息情况的发生,利于手术的顺利进行,确保患者的生命安全;

[0034] 3、本实用新型实施例的气管插管保护装置,具有第二固定件,可以将套管中部固定于患者的鼻唇沟处或下巴处,有效防止由于患者的躁动而使得气管插管在患者口内移动或脱落,利于手术的顺利进行。

[0035] 尽管上文对本实用新型实施例作了详细说明,但本实用新型实施例不限于此,本技术领域的技术人员可以根据本实用新型实施例的原理进行修改,因此,凡按照本实用新型实施例的原理进行的各种修改都应当理解为落入本实用新型实施例的保护范围。

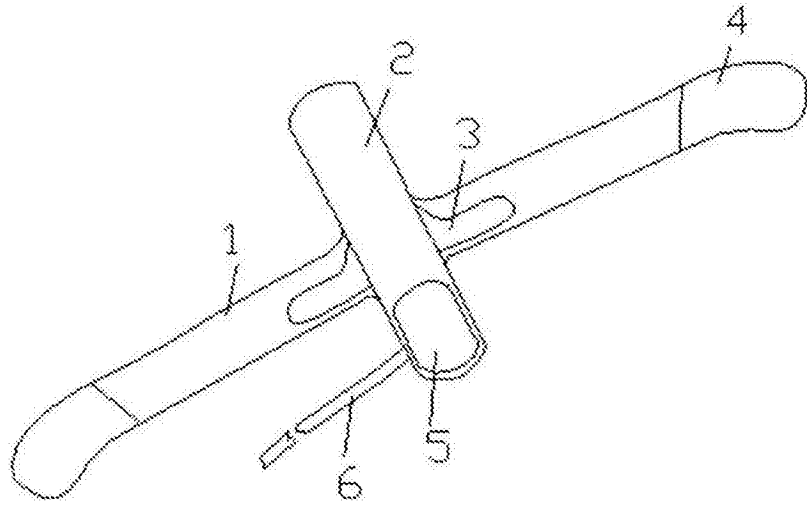


图1

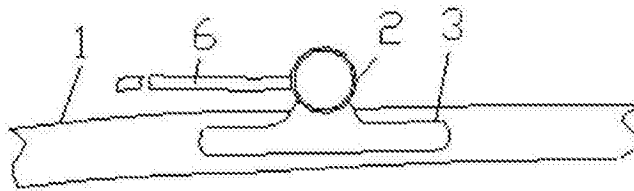


图2