



(12) 发明专利申请

(10) 申请公布号 CN 103291974 A

(43) 申请公布日 2013. 09. 11

(21) 申请号 201310253466. 8

(22) 申请日 2013. 06. 25

(71) 申请人 张华明

地址 529000 广东省江门市开平市水口镇民福路雅乐苑1栋404房

(72) 发明人 张华明

(74) 专利代理机构 广州粤高专利商标代理有限公司 44102

代理人 王楚鸿

(51) Int. Cl.

F16K 11/22(2006. 01)

F16K 27/00(2006. 01)

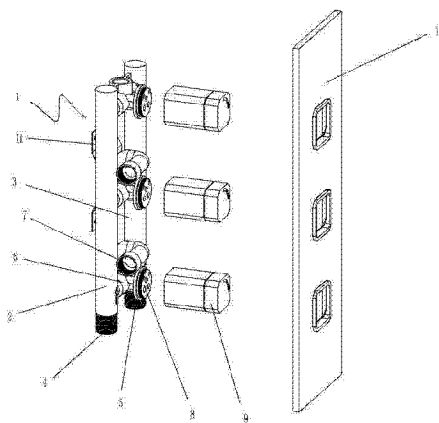
权利要求书1页 说明书2页 附图3页

(54) 发明名称

一种多功能入墙式水龙头主体

(57) 摘要

本发明公开了一种多功能入墙式水龙头主体,包括预埋入墙体中的预埋主体组件,预埋主体组件包括有热水管道和冷水管,热水管道设有热水进水口,冷水管设有冷水进水口,所述的预埋主体组件连接有至少两个混合水出水组件,混合水出水组件包括有与热水管道和冷水管相通的混合水管道,混合水管道上设有混合水出水口和阀芯座,阀芯座安装有控水阀芯组。该多功能入墙式水龙头主体解决了现有技术中的维修、安装、使用等问题,也解决了多个出水口的出水问题,能单独控制各自出水口的出水,使用方便简单快捷,减少了生产材料,节约资源。



1. 一种多功能入墙式水龙头主体,包括预埋入墙体内部的预埋主体组件,预埋主体组件包括有热水管道和冷水管,热水管道设有热水进水口,冷水管设有冷水进水口,其特征在于:所述的预埋主体组件连接有至少两个混合水出水组件,混合水出水组件包括有与热水管道和冷水管相通的混合水管,混合水管上设有混合水出水口和阀芯座,阀芯座安装有控水阀芯组。

2. 根据权利要求1所述的一种多功能入墙式水龙头主体,其特征在于:所述的预埋主体组件还连接安装有面板。

3. 根据权利要求2所述的一种多功能入墙式水龙头主体,其特征在于:所述的预埋主体组件与墙体之间通过安装底板安装固定。

一种多功能入墙式水龙头主体

技术领域

[0001] 本发明涉及卫浴设备的入墙式水龙头结构领域,尤其涉及一种多功能入墙式水龙头主体。

背景技术

[0002] 现在市场上的入墙式水龙头一般都是采用整体埋入墙体进行安装固定设置的,而且这些入墙式水龙头一般采用单个控制混合水装置,如要实现多出水口需另外安装分水装置,影响使用效果。

发明内容

[0003] 本发明为了解决上述的问题,提供一种多功能入墙式水龙头主体,该多功能入墙式水龙头主体解决了现有技术中的维修、安装、使用等问题,也解决了多个出水口的出水问题,能单独控制各自出水口的出水。

[0004] 本发明解决其技术问题所采用的技术方案是:一种多功能入墙式水龙头主体,包括预埋入墙体中的预埋主体组件,预埋主体组件包括有热水管道和冷水管,热水管道设有热水进水口,冷水管设有冷水进水口,所述的预埋主体组件连接有至少两个混合水出水组件,混合水出水组件包括有与热水管道和冷水管相通的混合水管,混合水管上设有混合水出水口和阀芯座,阀芯座安装有控水阀芯组。

[0005] 进一步的,所述的预埋主体组件还连接安装有面板。

[0006] 进一步的,所述的预埋主体组件与墙体之间通过安装底板安装固定。

[0007] 本发明的有益效果是:该多功能入墙式水龙头主体解决了现有技术中的维修、安装、使用等问题,也解决了多个出水口的出水问题,能单独控制各自出水口的出水,使用方便简单快捷,减少了生产材料,节约资源。

附图说明

[0008] 图 1 是本发明实施例 1 的多功能入墙式水龙头主体的分解图;

图 2 是本发明实施例 1 的多功能入墙式水龙头主体的示意图;

图 3 是本发明实施例 1 的多功能入墙式水龙头主体的主视图。

具体实施方式

[0009] 实施例 1

本实施例 1 所描述的一种多功能入墙式水龙头主体,如图 1、图 2、图 3 所示,包括预埋入墙体中的预埋主体组件 1,预埋主体组件包括有热水管道 2 和冷水管 3,热水管道设有热水进水口 4,冷水管设有冷水进水口 5,所述的预埋主体组件连接有三个混合水出水组件,混合水出水组件包括有与热水管道和冷水管相通的混合水管 6,混合水管上设有混合水出水口 7 和阀芯座 8,阀芯座安装有控水阀芯组 9。

[0010] 进一步的,所述的预埋主体组件还连接安装有面板 10。

[0011] 进一步的,所述的预埋主体组件与墙体之间通过安装底板 11 安装固定。

[0012] 以上所述,仅是本发明的较佳实施例而已,并非对本发明的结构作任何形式上的限制。凡是依据本发明的技术实质对以上实施例所作的任何简单修改、等同变化与修饰,均仍属于本发明的技术方案的范围内。

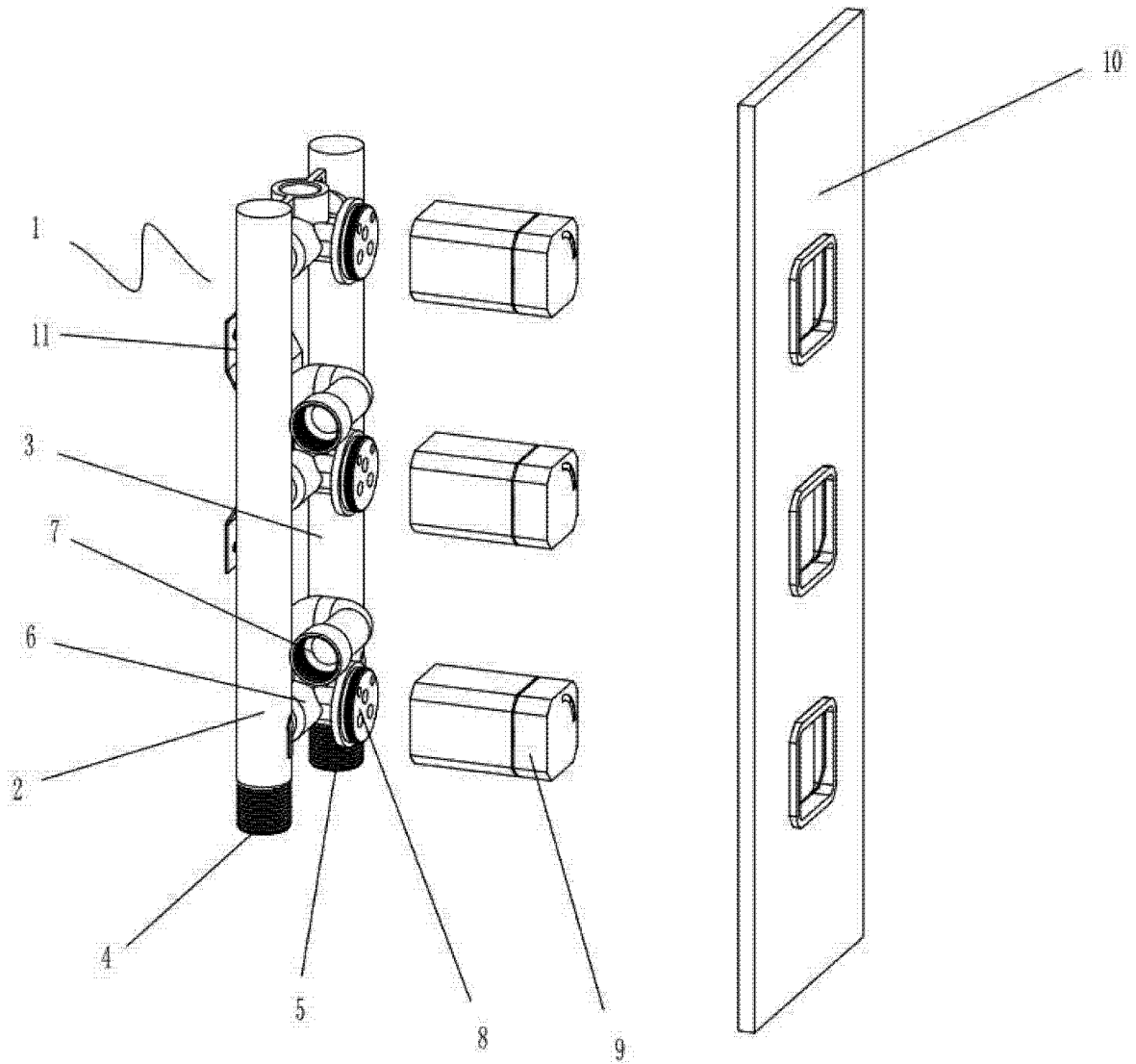


图 1

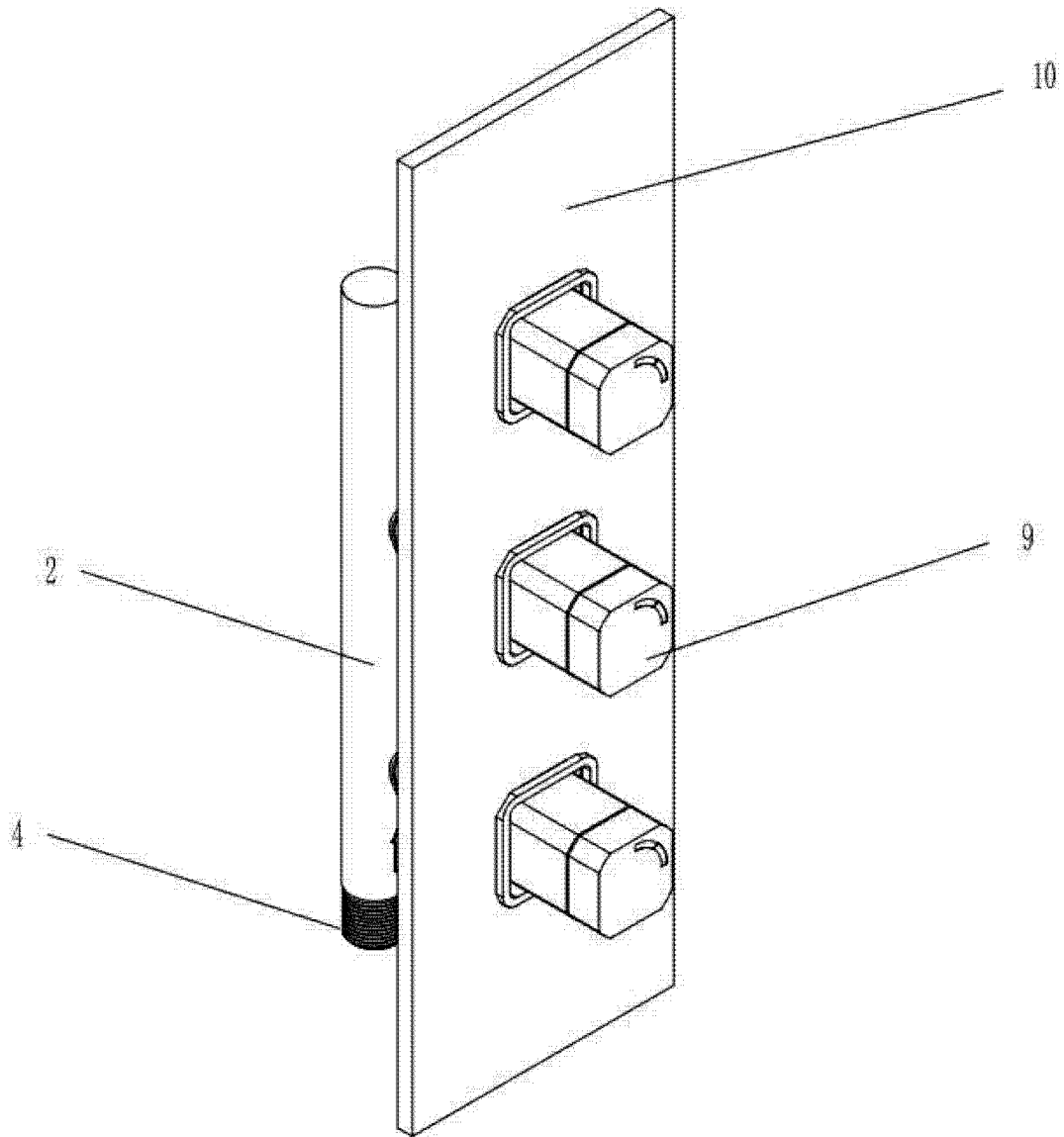


图 2

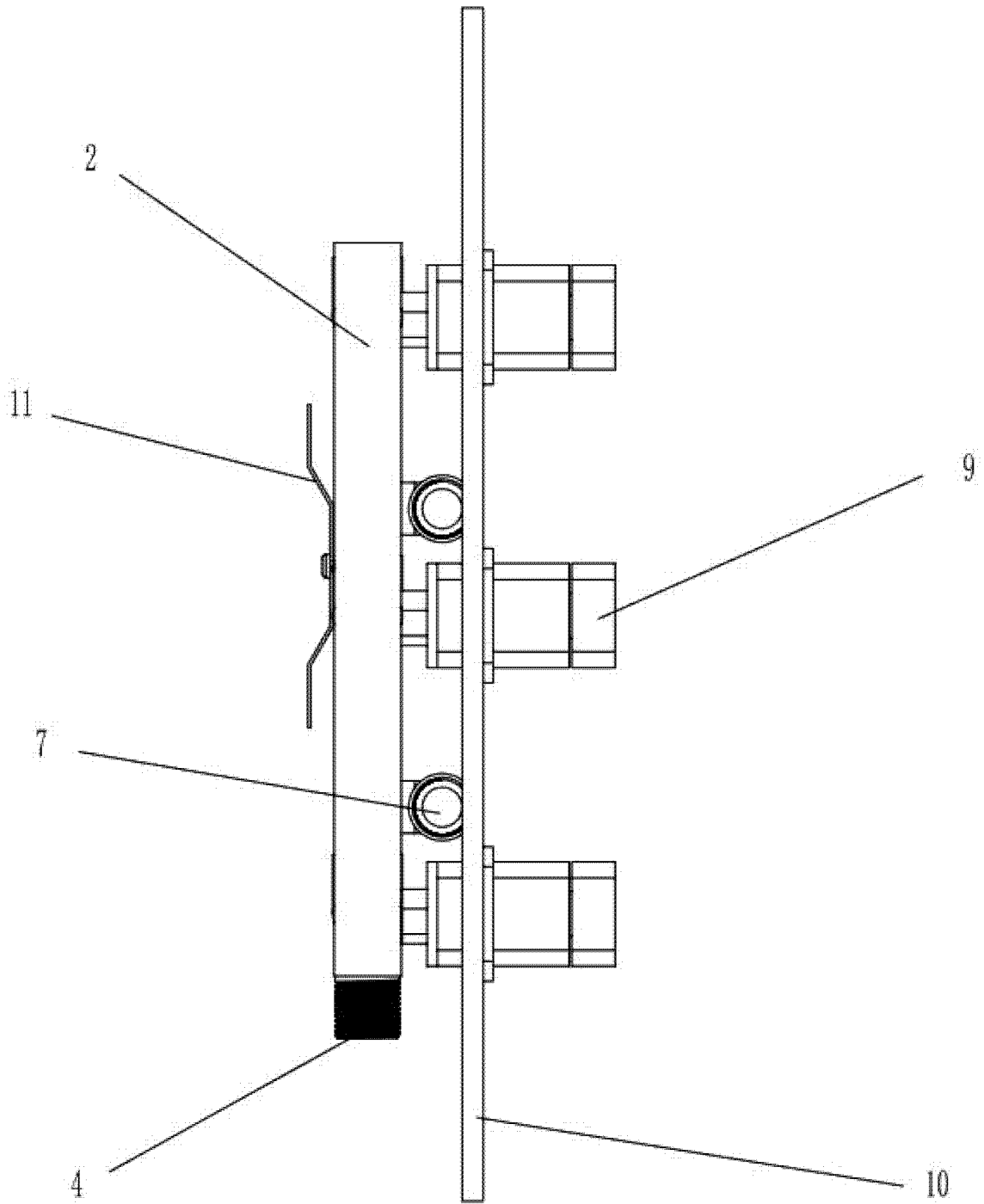


图 3