



**ФЕДЕРАЛЬНАЯ СЛУЖБА
ПО ИНТЕЛЛЕКТУАЛЬНОЙ СОБСТВЕННОСТИ**

(12) ОПИСАНИЕ ИЗОБРЕТЕНИЯ К ПАТЕНТУ

(21)(22) Заявка: 2014107041/11, 25.02.2014

(24) Дата начала отсчета срока действия патента:
25.02.2014

Приоритет(ы):

(22) Дата подачи заявки: 25.02.2014

(43) Дата публикации заявки: 27.08.2015 Бюл. № 24

(45) Опубликовано: 27.11.2015 Бюл. № 33

(56) Список документов, цитированных в отчете о поиске: US 6536152 B1, 25.03.2003. RU 2422750 C1, 27.06.2011. US 5159136 A, 27.10.1992. RU 2191962 C1, 27.10.2002.

Адрес для переписки:

426006, Удмуртская Республика, г.Ижевск, пр-д
Дерябина, 3, ОАО "Концерн "Калашников",
Конструкторско-технологический центр

(72) Автор(ы):

Злобин Владимир Викторович (RU)

(73) Патентообладатель(и):

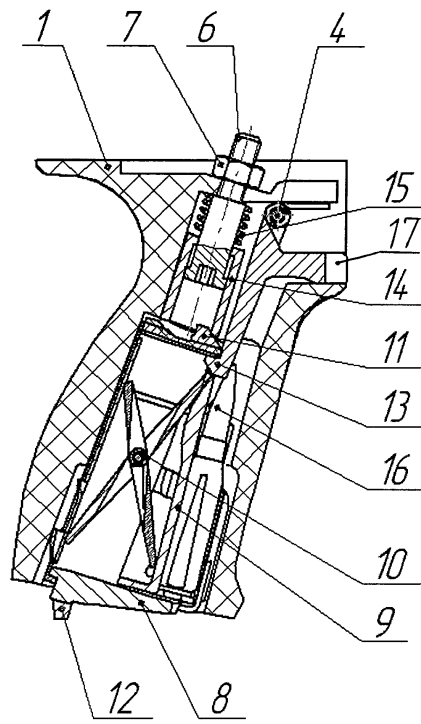
**Открытое акционерное общество "Концерн
"Калашников" (RU)**

(54) РУКОЯТКА СТРЕЛКОВОГО ОРУЖИЯ

(57) Реферат:

Изобретение относится к области оружейной техники, а именно к рукояткам стрелкового оружия. Рукоятка стрелкового оружия состоит из корпуса (1), внутри которого расположены узел крепления (2) рукоятки. Внутри рукоятки расположен магазин (3), фиксирующее устройство (4) и узел извлечения (5) магазина, соединенный с узлом крепления (2). Фиксирующее устройство (4) выполнено в виде подпружиненного рычага (13), взаимодействующего с корпусом (8)

магазина. Узел извлечения состоит из подпружиненной втулки (14), соединенной с узлом крепления (2) к оружию. Технический результат заключается в расширении функциональных возможностей оружия, а именно в увеличении количества патронов для использования в экстренной ситуации, а также в повышении удобства использования стрелкового оружия. 3 ил.



Фиг. 3



FEDERAL SERVICE
FOR INTELLECTUAL PROPERTY

(12) **ABSTRACT OF INVENTION**

(21)(22) Application: 2014107041/11, 25.02.2014

(24) Effective date for property rights:
25.02.2014

Priority:

(22) Date of filing: 25.02.2014

(43) Application published: 27.08.2015 Bull. № 24

(45) Date of publication: 27.11.2015 Bull. № 33

Mail address:

426006, Udmurtskaja Respublika, g.Izhevsk, pr-d
Derjabina, 3, OAO "Kontsern "Kalashnikov",
Konstruktorsko-tehnologicheskij tsentr

(72) Inventor(s):

Zlobin Vladimir Viktorovich (RU)

(73) Proprietor(s):

Otkrytoe aktsionernoe obshchestvo "Kontsern
"Kalashnikov" (RU)

(54) **SMALL ARMS HANDLE**

(57) Abstract:

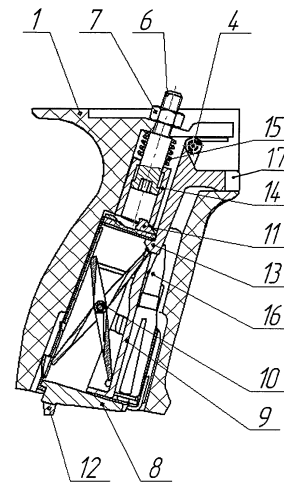
FIELD: ammunition.

SUBSTANCE: claimed handle consists of the body

(1) accommodating the handle attachment assembly
(2). Said handle houses the magazine (3), locking device
(4) and magazine extractor (5) connected with fastener
(2). Locking device (4) is composed of spring-loaded
lever (13) interacting with magazine case (8). Extractor
assembly consists of spring-loaded bush (14) connected
with the assembly (2) for attachment to the gun.

EFFECT: enhanced performances, larger capacity,
ease of use.

3 dwg



Фиг. 3

RU 2 569 691 C 2

RU 2 569 691 C 2

Изобретение относится к области оружейной техники и может быть использовано в системах стрелкового оружия.

Известна металлическая пистолетная рукоятка, внутри которой находится полость для хранения принадлежностей, закрываемая откидной крышкой с защелкой (ж. «Калашников. Оружие, боеприпасы, снаряжение», 2011 г., № 9, стр. 46).

Недостаток известной конструкции заключается в ограниченной функциональной возможности, так как полость рукоятки может быть использована только в качестве хранилища.

Наиболее близким к заявляемому техническому решению по технической сущности и достигаемому техническому результату является рукоятка, содержащая полость под обойму с патронами (патент US № 5159136, 27.10.1992, F41C 23/22).

Недостаток заключается в том, что конструкция рукоятки служит только обоймой для размещения патронов, т.е. выполняет также функцию хранилища.

Техническая задача предлагаемого решения заключается в расширении функциональных возможностей стрелкового оружия, а именно в использовании дополнительного магазина, что позволяет увеличить количество патронов, которые могут быть применены в экстренной ситуации. Повышается удобство использования, так как патроны размещены в магазине, который стыкуется со ствольной коробкой и готов к применению. Особо необходимо отметить компактность их расположения, так как дополнительный магазин с патронами находится в рукоятке.

Технический результат достигается благодаря тому, что в полости рукоятки размещен запасной снаряженный магазин.

Поставленная задача достигается тем, что рукоятка стрелкового оружия выполнена полой и имеет узел крепления к ствольной коробке. Внутри рукоятки расположен магазин с фиксирующим устройством, узел извлечения магазина, соединенный с узлом крепления к ствольной коробке. Магазин состоит из корпуса, внутри которого размещен подаватель патронов, перемещающийся под действием упругого элемента. Фиксирующее устройство выполнено в виде подпружиненного рычага, взаимодействующего с корпусом магазина. Узел извлечения состоит из подпружиненной втулки, соединенной с узлом крепления к оружию.

Ниже представлен один из примеров, никоим образом не ограничивающий все возможные варианты осуществления заявленного технического решения.

Изобретение поясняется чертежами, на которых изображено:

- на фиг. 1 - общий вид оружия с рукояткой (магазин присоединен к оружию);
- на фиг. 2 - продольный разрез рукоятки с магазином;
- на фиг. 3 - продольный разрез рукоятки с подавателем патронов и упругим элементом.

Рукоятка состоит из корпуса 1, внутри которого расположены узел крепления 2 рукоятки, магазин 3, фиксирующее устройство 4 магазина 3 и узел извлечения 5 магазина 3 (фиг. 1). Узел крепления 2 рукоятки к оружию состоит из винта 6 и гайки 7. Магазин 3 состоит из корпуса 8, в котором размещается подаватель 9 и упругий элемент 10. В корпусе 8 магазина 3 выполнены передний зацеп 11 и задний зацеп 12. Фиксирующее устройство 4 магазина 3 состоит из подпружиненного рычага 13 (фиг. 2), взаимодействующего с корпусом 8 магазина 3. Узел извлечения 5 магазина 3 состоит из втулки 14 и пружины 15 и соединен с узлом крепления 2 рукоятки. Магазин 3 снаряжается патронами 16 (фиг. 3). Конструкция подпружиненного рычага 13 выполнена с выступом 17 (фиг. 1, 3).

Устройство работает следующим образом.

Для использования патронов 16, находящихся в магазине 3, необходимо извлечь магазин 3 из рукоятки стрелкового оружия, приподнимая выступ 17 рычага 13 снизу вверх. При этом подпружиненный рычаг 13 выходит из зацепления с корпусом 8 магазина 3, освобождая магазин 3.

5 Присоединяют магазин 3 к стрелковому оружию, удерживая стрелковое оружие рукой за шейку приклада или цевье, правой вводят в окно коробки передний зацеп 11 магазина 3 и поворачивают магазин 3 на себя так, чтобы защелка вошла в зацепление с задним зацепом 12 магазина 3. Оружие снаряжено.

10 Использование полости рукоятки под снаряженный магазин увеличивает количество патронов, которые могут быть применены в экстренной ситуации. Быстрое извлечение магазина из полости рукоятки позволяет снизить время перезарядки стрелкового оружия и продолжить боевые действия.

Формула изобретения

15 Рукоятка для стрелкового оружия, имеющая узел крепления рукоятки к стрелковому оружию, дополнительный магазин, расположенный внутри рукоятки, фиксирующее устройство и узел извлечения дополнительного магазина, отличающаяся тем, что фиксирующее устройство выполнено в виде подпружиненного рычага, взаимодействующего с дополнительным магазином, а узел извлечения состоит из
20 подпружиненной втулки, соединенной с узлом крепления рукоятки к оружию.

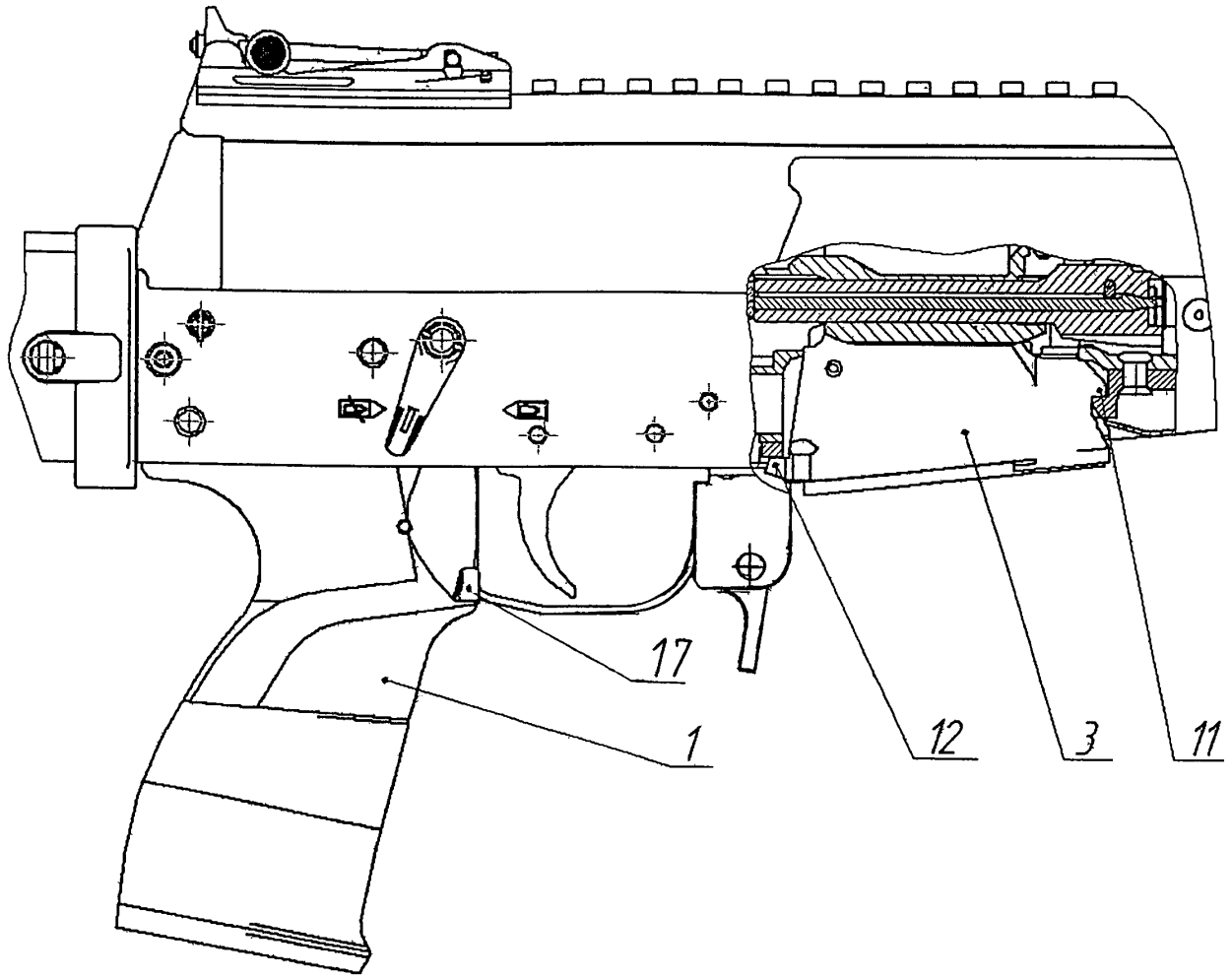
25

30

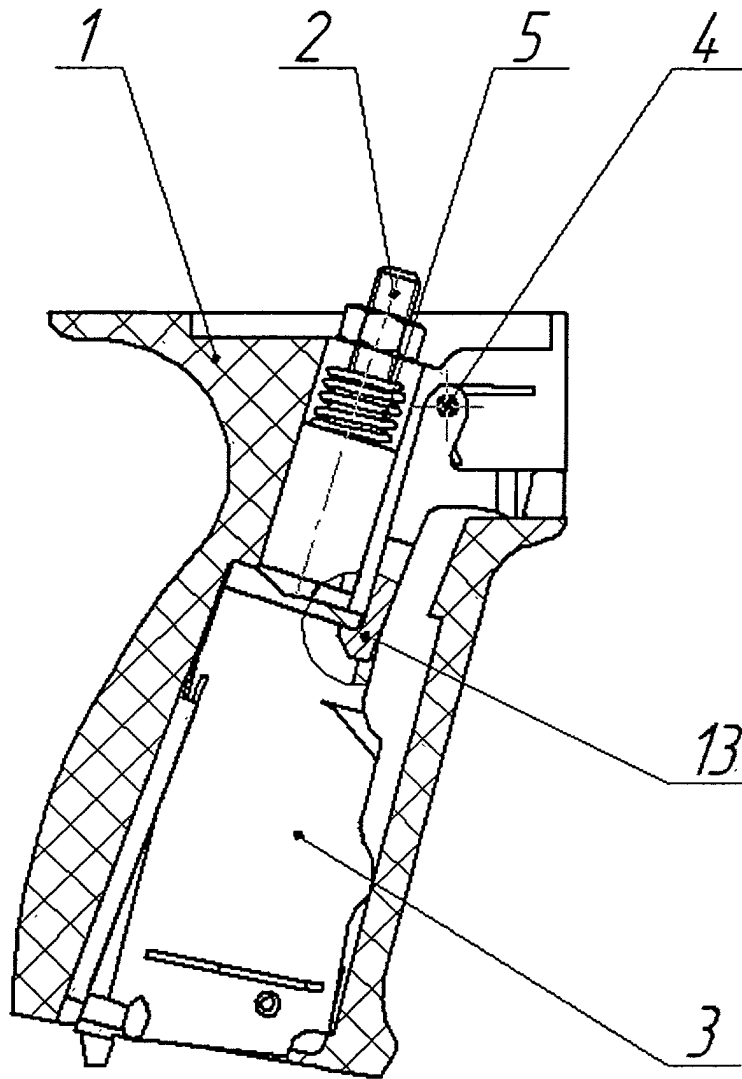
35

40

45



Фиг. 1



Фиг. 2