

(19) 世界知的所有権機関
国際事務局



(43) 国際公開日
2005年9月29日 (29.09.2005)

PCT

(10) 国際公開番号
WO 2005/089921 A1

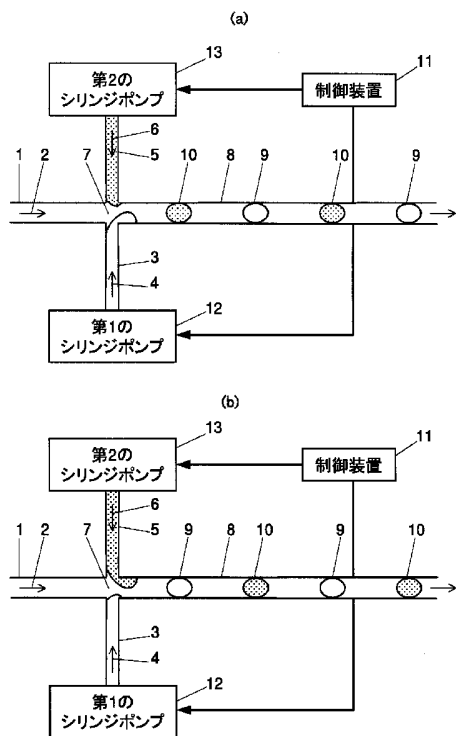
- (51) 国際特許分類7: **B01F 3/08, 5/02**
- (21) 国際出願番号: PCT/JP2005/004522
- (22) 国際出願日: 2005年3月15日 (15.03.2005)
- (25) 国際出願の言語: 日本語
- (26) 国際公開の言語: 日本語
- (30) 優先権データ:
特願2004-083802 2004年3月23日 (23.03.2004) JP
- (71) 出願人 (米国を除く全ての指定国について): 独立行政法人科学技術振興機構 (JAPAN SCIENCE AND TECHNOLOGY AGENCY) [JP/JP]; 〒3320012 埼玉県川口市本町四丁目1番8号 Saitama (JP).
- (72) 発明者; および
- (75) 発明者/出願人 (米国についてのみ): 鳥居 徹 (TORII,

- Toru) [JP/JP]; 〒1670051 東京都杉並区荻窪四丁目18番18号 Tokyo (JP). 樋口 俊郎 (HIGUCHI, Toshiro) [JP/JP]; 〒2240006 神奈川県横浜市都筑区荻田東三丁目4番26号 Kanagawa (JP). 西迫 貴志 (NISHISAKO, Takashi) [JP/JP]; 〒1100008 東京都台東区池之端二丁目3番19号801 Tokyo (JP). 奥島 真吾 (OKUSHIMA, Shingo) [JP/JP]; 〒1580098 東京都世田谷区上用賀四丁目35番12号111 Tokyo (JP).
- (74) 代理人: 清水 守 (SHIMIZU, Mamoru); 〒1010053 東京都千代田区神田美土代町7番地10大園ビル Tokyo (JP).
- (81) 指定国 (表示のない限り、全ての種類の国内保護が可能): AE, AG, AL, AM, AT, AU, AZ, BA, BB, BG, BR, BW, BY, BZ, CA, CH, CN, CO, CR, CU, CZ, DE, DK, DM, DZ, EC, EE, EG, ES, FI, GB, GD, GE, GH, GM, HR, HU, ID, IL, IN, IS, JP, KE, KG, KP, KR, KZ, LC, LK, LR, LS,

[続葉有]

(54) Title: METHOD AND DEVICE FOR PRODUCING MICRO-DROPLETS

(54) 発明の名称: 微小液滴の生成方法及び装置



(57) Abstract: A method and a device for producing micro-droplets in various embodiments. The device comprises a cross intersection (7) where a first continuous phase (2), a first dispersion phase (4) and a second dispersion phase (6) cross one another, a first liquid feed device (12) for controlling the first dispersion phase (4), a second liquid feed device (13) for controlling the second dispersion phase (6), and a control device (11) connected with the first liquid feed device (12) and the second liquid feed device (13), wherein the first liquid feed device (12) and the second liquid feed device (13) are controlled by a signal from the control device (11) to sequentially produce micro-droplets (9) consisting of the first dispersion phase (4) and micro-droplets (10) consisting of the second dispersion phase (6).

(57) 要約: 種々の態様の微小液滴の生成方法及び装置を提供する。第1の連続相2と第1の分散相4と第2の分散相6とが交差する十字の交差部7と、前記第1の分散相4を制御する第1の送液装置12と、前記第2の分散相6を制御する第2の送液装置13と、前記第1の送液装置12と第2の送液装置13に接続される制御装置11とを備え、前記第1の送液装置12と第2の送液装置13を前記制御装置11からの信号により制御して第1の分散相4よりなる微小液滴9と第2の分散相6よりなる微小液滴10を順次生成させる。

- 11... CONTROL DEVICE
- 12... FIRST SYRINGE PUMP
- 13... SECOND SYRINGE PUMP

WO 2005/089921 A1



LT, LU, LV, MA, MD, MG, MK, MN, MW, MX, MZ, NA,
NI, NO, NZ, OM, PG, PH, PL, PT, RO, RU, SC, SD, SE,
SG, SK, SL, SM, SY, TJ, TM, TN, TR, TT, TZ, UA, UG,
US, UZ, VC, VN, YU, ZA, ZM, ZW.

IE, IS, IT, LT, LU, MC, NL, PL, PT, RO, SE, SI, SK, TR),
OAPI (BF, BJ, CF, CG, CI, CM, GA, GN, GQ, GW, ML,
MR, NE, SN, TD, TG).

- (84) 指定国 (表示のない限り、全ての種類の広域保護
が可能): ARIPO (BW, GH, GM, KE, LS, MW, MZ, NA,
SD, SL, SZ, TZ, UG, ZM, ZW), ユーラシア (AM, AZ,
BY, KG, KZ, MD, RU, TJ, TM), ヨーロッパ (AT, BE,
BG, CH, CY, CZ, DE, DK, EE, ES, FI, FR, GB, GR, HU,

添付公開書類:

— 国際調査報告書

2文字コード及び他の略語については、定期発行される
各PCTガゼットの巻頭に掲載されている「コードと略語
のガイダンスノート」を参照。

明 細 書

微小液滴の生成方法及び装置

技術分野

[0001] 本発明は、微小液滴の生成方法及び装置に係り、特に、ダブルエマルション・マイクロカプセルの生成方法及び装置に関するものである。

背景技術

[0002] 本願発明者らは、エマルションならびにマイクロカプセルの製造方法およびその装置について、既に下記特許文献1として特許出願済みである。

特許文献1: WO 02/068104 A1

発明の開示

[0003] 本発明は、上記先行技術をさらに発展させて、その微小液滴の生成に関して、種々の態様の微小液滴の生成方法及び装置を提供することを目的とする。

[0004] 本発明は、上記目的を達成するために、

[1] 微小液滴の生成方法において、第1の連続相と第1の分散相および第2の分散相とが交差する交差部において、前記第1の分散相と第2の分散相とを前記第1の連続相に作用させて、微小液滴を順次生成させることを特徴とする。

[0005] [2] 上記[1]記載の微小液滴の生成方法において、前記交差部が十字の交差部であることを特徴とする。

[0006] [3] 上記[1]記載の微小液滴の生成方法において、前記交差部が位置をずらしたT字の交差部であることを特徴とする。

[0007] [4] 上記[1]記載の微小液滴の生成方法において、前記第1の分散相からの微小液滴と第2の分散相からの微小液滴とが異なった液滴であることを特徴とする。

[0008] [5] 上記[2]記載の微小液滴の生成方法において、前記第1の分散相と第2の分散相を一定時間間隔で交互に作用させて、サイズの揃った成分の異なる微小液滴を規則正しい周期で交互に生成させることを特徴とする。

[0009] [6] 上記[3]記載の微小液滴の生成方法において、前記第1の分散相と第2の分散相を一定時間間隔で交互に作用させて、サイズの揃った成分の異なる微小液滴を

規則正しい周期で交互に生成させることを特徴とする。

- [0010] [7] 上記[5]又は[6]記載の微小液滴の生成方法において、前記周期を変更可能にすることを特徴とする。
- [0011] [8] 微小液滴の生成方法において、第1の連続相と第1の分散相および第2の分散相とが交差する十字の交差部において、前記第1の分散相と第2の分散相とを前記第1の連続相に作用させて、異なった微小液滴を順次生成させ、この異なった微小液滴を含む送液を前記第1の連続相および第2の連続相が供給される更なる十字の交差部に供給してダブルエマルジョン・マイクロカプセルを生成することを特徴とする。
- [0012] [9] 微小液滴の生成装置において、第1の連続相と第1の分散相と第2の分散相とが交差する交差部と、前記第1の分散相を制御する第1の送液装置と、前記第2の分散相を制御する第2の送液装置と、前記第1の送液装置と第2の送液装置に接続される制御装置とを備え、前記第1の送液装置と第2の送液装置を前記制御装置からの信号により制御して第1の分散相よりなる微小液滴と第2の分散相よりなる微小液滴を順次生成させることを特徴とする。
- [0013] [10] 上記[9]記載の微小液滴の生成装置において、前記交差部が十字の交差部であることを特徴とする。
- [0014] [11] 上記[9]記載の微小液滴の生成装置において、前記交差部が位置をずらしたT字の交差部であることを特徴とする。
- [0015] [12] 上記[10]記載の微小液滴の生成装置において、前記制御装置からの信号によりサイズの揃った成分の異なる微小液滴を規則正しい周期で交互に生成させることを特徴とする。
- [0016] [13] 上記[11]記載の微小液滴の生成装置において、前記制御装置からの信号によりサイズの揃った成分の異なる微小液滴を規則正しい周期で交互に生成させることを特徴とする。
- [0017] [14] 上記[12]又は[13]記載の微小液滴の生成装置において、前記制御装置からの信号により前記周期を変更可能にすることを特徴とする。
- [0018] [15] 上記[8]記載の微小液滴の生成装置において、前記微小液滴を含む送液を

前記第1の連続相および第2の連続相が供給される更なる十字の交差部に供給してダブルエマルジョン・マイクロカプセルを生成することを特徴とする。

[0019] [16]微小液滴の生成方法において、主液滴およびサテライト液滴が含まれる送液を拡張部で前記主液滴およびサテライト液滴に分離し、分岐部において、前記主液滴およびサテライト液滴を、主液滴回収路およびサテライト液滴回収路で回収することを特徴とする。

[0020] [17]上記[16]記載の微小液滴の生成方法において、前記主液滴が第1および第2の主液滴からなり、前記サテライト液滴が第1および第2のサテライト液滴からなり、前記分岐部において前記第1および第2の主液滴と、前記第1のサテライト液滴と、前記第2のサテライト液滴をそれぞれ個別に回収することを特徴とする。

[0021] [18]上記[16]記載の微小液滴の生成方法において、前記サテライト液滴を含む送液を第1の連続相および第2の連続相が供給される交差部に供給してダブルエマルジョン・マイクロカプセルを生成することを特徴とする。

[0022] [19]微小液滴の生成装置において、主液滴およびサテライト液滴を生成する微小液滴生成部と、この微小液滴生成部からの微小液滴を供給する微小液滴供給路と、この微小液滴供給路に結合される拡張部と、この拡張部の先端に結合され前記主液滴を回収する主液滴回収路と、前記サテライト液滴を回収するサテライト液滴回収路とを有する分岐部とを具備することを特徴とする。

[0023] [20]微小液滴の生成装置において、第1および第2の主液滴と第1および第2のサテライト液滴とを生成する微小液滴生成部と、この微小液滴生成部からの微小液滴を供給する微小液滴供給路と、この微小液滴供給路に結合される拡張部と、この拡張部の先端に結合され前記第1および第2の主液滴を回収する主液滴回収路と、前記第1のサテライト液滴を回収する第1のサテライト液滴回収路と、前記第2のサテライト液滴を回収する第2のサテライト液滴回収路とを有する分岐部とを具備することを特徴とする。

図面の簡単な説明

[0024] [図1]本発明の第1実施例を示す分散相と連続相との流量比が小の場合の十字状マイクロチャネルを用いた周期の長い微小液滴を生成させる様子を示す模式図である

。

[図2]図1に示す液滴が交互に生成される様子を示す図である。

[図3]液滴サイズの揃った成分の異なる微小液滴の生成の様子を高速カメラで撮影した図である。

[図4]本発明の第2実施例を示す微小液滴が順次生成される様子を示す図である。

[図5]本発明の第3実施例を示す分散相と連続相との流量比が大の場合の十字状マイクロチャネルを用いた周期の短い微小液滴を生成させる様子を示す装置の模式図である。

[図6]本発明の第4実施例を示す第3実施例により交互に規則正しい周期で生成させたサイズの揃った成分のみ異なる微小液滴を用いて、ダブルエマルジョン・マイクロカプセルを生成させる様子を示す模式図である。

[図7]本発明にかかる2種類の微小液滴を内包したW/O/W型エマルジョンの生成の状態を示す図である。

[図8]本発明の第1実施例の変形例を示す模式図である。

[図9]本発明の第5実施例を示すサテライト液滴の分離の様子を示す模式図である。

[図10]図9の第5実施例の変形例を示す図である。

[図11]本発明にかかるサテライト液滴が分離される様子を示す図である。

[図12]図11に示すアクリル製マイクロチャネルの形状を示す図である。

[図13]本発明の第6実施例を示すサテライト液滴の分離の様子を示す模式図である。

。

[図14]本発明の第7実施例を示すサテライト液滴を用いたダブルエマルジョン生成の様子を示す模式図である。

発明を実施するための最良の形態

[0025] 微小液滴の生成方法において、第1の連続相と第1の分散相および第2の分散相とが交差する十字の交差部において、前記第1の分散相と第2の分散相とを交互に前記第1の連続相に作用させて、異なった微小液滴を交互に生成させる。また、種々の態様の微小液滴、特に、ダブルエマルジョン・マイクロカプセルを簡便にしかも容易に作製することができる。

[0026] また、主液滴とサテライト液滴を容易に分離してそれぞれを回収することができる。
また、当該サテライト液滴を用いて高品質・高精度のダブルエマルジョン・マイクロカプセルを製造することができる。

実施例

[0027] 以下、本発明の実施の形態について詳細に説明する。

[0028] 図1は本発明の第1実施例を示す分散相と連続相との流量比が小の場合の十字状マイクロチャネルを用いた周期の長い微小液滴を生成させる様子を示す模式図である。

[0029] ここではサイズの揃った成分の異なる微小液滴を交互に規則正しい周期で生成させる例について説明する。

[0030] この図において、1は第1のマイクロチャネル、2はその第1のマイクロチャネル1から供給される連続相、3は第2のマイクロチャネル、4はその第2のマイクロチャネル3から供給される第1の分散相、5は第3のマイクロチャネル、6はその第3のマイクロチャネル5から供給される第2の分散相、7は十字構造の交差部、8は第4のマイクロチャネル、9はその第4のマイクロチャネル8を送液される第1の微小液滴、10はその第1の微小液滴9と交互に規則正しい周期で生成される第2の微小液滴、11はマイクロチャネルの第1の分散相4および第2の分散相6の供給を制御する制御装置、12はその制御装置11に接続され、第1の分散相4を供給する第1の送液装置としてのシリンジポンプ(流量可変送液装置)、13はその制御装置11に接続され、第2の分散相6を供給する第2の送液装置としてのシリンジポンプ(流量可変送液装置)である。

[0031] ここでは、マイクロチャネルの十字構造の交差部7を利用して、一定間隔でサイズの揃った微小液滴9、10の列を生成する。つまり、第1の分散相4の第1のシリンジポンプ(流量可変送液装置)12と第2の分散相6の第2のシリンジポンプ(流量可変送液装置)13とを交互に作用させて、第1の分散相4と第2の分散相6を互いに等しい流量にて送液することにより、適当な連続相2の流量において、十字構造の交差部7でサイズの揃った成分の異なる微小液滴9、10が規則正しい周期で交互に生成される。

[0032] 図2はその微小液滴が交互に生成される様子を示す図、図3はその液滴サイズの

揃った成分の異なる微小液滴の生成の様子を高速カメラで撮影した図である。

[0033] ここでは、流路幅が $80\ \mu\text{m}$ 、深さ $40\ \mu\text{m}$ のガラス製マイクロチャネルで疎水化処理してあるものを用いた。図2における分散相は赤インクaと青インクbを水で薄めたものを第1、第2の分散相として用い、それぞれ 0.01ml/h で供給した。連続相としてのトウモロコシ油(粘度: $58.5\text{mPa}\cdot\text{s}$ 、表面張力: 33.2mN/m (ともに 20°C で測定)は 0.10ml/h で供給した。

[0034] 図4は本発明の第2実施例を示す微小液滴が順次生成される様子を示す図である。

[0035] この実施例では、第1の連続相と第1の分散相および第2の分散相とが交差する十字の交差部において、前記第1の分散相と第2の分散相とを前記第1の連続相に作用させて、異なった微小液滴を生成させるが、ここでは、制御装置11の制御により、第1の分散相による液滴9が生成したら、次には、第1の分散相による液滴10を2個連続して生成させるようにしている。

[0036] 図5は本発明の第3実施例を示す分散相と連続相との流量比が大の場合の十字状マイクロチャネルを用いた周期の短い微小液滴を生成させる様子を示す装置の模式図である。

[0037] この図において、21は第1のマイクロチャネル、22はその第1のマイクロチャネル21から供給される連続相、23は第2のマイクロチャネル、24はその第2のマイクロチャネル23から供給される第1の分散相、25は第3のマイクロチャネル、26はその第3のマイクロチャネル25から供給される第2の分散相、27は十字構造の交差部、28は第4のマイクロチャネル、29はその第4のマイクロチャネル28を送液される第1の微小液滴、30はその第1の微小液滴29と交互に規則正しい周期で生成される第2の微小液滴、31はマイクロチャネルの第1の分散相24および第2の分散相26の供給を制御する制御装置、32はその制御装置31に接続され、第1の分散相24を供給する第1の送液装置としての第1のシリンジポンプ(流量可変送液装置)、33はその制御装置31に接続され、第2の分散相26を供給する第2の送液装置としての第2のシリンジポンプ(流量可変送液装置)である。

[0038] この第3実施例においては、図1に示す第1実施例の微小液滴9、10が交互に生

成される周期よりは短い周期で微小液滴29、30を生成するようにしたものである。

[0039] 図6は本発明の第4実施例を示す第3実施例により交互に規則正しい周期で生成させたサイズの揃った成分のみ異なる微小液滴を用いて、ダブルエマルジョン・マイクロカプセルを生成させる様子を示す模式図である。

[0040] ここで、40は交互に規則正しい周期で生成させたサイズの揃った成分の異なる微小液滴29、30を排出する2種類の微小液滴の排出口、41は十字構造の交差部、42は第5のマイクロチャネル、43はその第5のマイクロチャネル42から供給される連続相、44は第6のマイクロチャネル、45はその第6のマイクロチャネル44から供給される連続相、46は生成されたマイクロカプセル(ダブルエマルジョン)、47はそのマイクロカプセル(ダブルエマルジョン)46を回収するためのマイクロカプセル(ダブルエマルジョン)回収路、48はそのマイクロカプセル(ダブルエマルジョン)46を送液する連続相である。

[0041] このように一定周期で交互に生成される互いに成分の異なる微小液滴29、30をさらにカプセル化して、2種類の微小液滴をそれぞれ同数個内包するマイクロカプセル(ダブルエマルジョン)46を生成することができる。

[0042] 図7は本発明にかかる2種類の微小液滴を内包したW/O/W型エマルジョンの生成の状態を示す図である。

[0043] 次に、マイクロチャネルを利用した微小液滴生成方法において、マイクロチャネル内部で生成微小液滴からサテライト液滴を分離・除去し、単分散エマルジョンを得る方法について説明する。

[0044] 図8は本発明の第1実施例の変形例を示す模式図である。

[0045] この実施例では、T字構造の交差部27-1と、この交差部27-1の位置からずれた位置にあるT字構造の交差部27-2からそれぞれ異なった液を吐出して、第4のマイクロチャネル28を送液される第1の微小液滴29と、その第1の微小液滴29と交互に規則正しい周期で生成される第2の微小液滴30とを順次生成させるように構成する。その他の構成は上記した第1実施例と同様である。

[0046] 図9は本発明の第5実施例を示すサテライト液滴の分離の様子を示す模式図である。

- [0047] この図において、51は第1のマイクロチャネル(連続相供給路)、52はその第1のマイクロチャネル(連続相供給路)51から供給される連続相、53はT字構造の交差部、54は第2のマイクロチャネル(分散相供給路)、55はその第2のマイクロチャネル(分散相供給路)54から供給される分散相、56は第3のマイクロチャネル、57はT字構造の交差部53で生成され、その第3のマイクロチャネル56を送液される主液滴、58はその主液滴57とともに生成されるサテライト液滴、59は第3のマイクロチャネル56の排出口、60はその排出口59に連結されるマイクロチャネルの接合部、61はマイクロチャネルの拡張部(テーパ部)、62は分岐部、63は主液滴57を回収するための主液滴回収路、64は主液滴の送液、65はサテライト液滴58を回収するためのサテライト液滴回収路である。
- [0048] 図9に示すように、T字構造の交差部53で主液滴57が生成される際に、同時に微小のサテライト液滴58が生成される。このサテライト液滴58は主液滴57を用いてマイクロカプセル(ダブルエマルジョン)を生成させるような場合に、マイクロカプセル(ダブルエマルジョン)内に主液滴57とともに、内包されると好ましくない場合が多い。
- [0049] そこで、かかる事態を回避するために、マイクロチャネルの拡張部61において主液滴57はそのまま右方へ、サテライト液滴58は下方に送液されるようにして、主液滴57は主液滴回収路63に送液し、一方、サテライト液滴58は下方へ送液し、サテライト液滴58を回収するためのサテライト液滴回収路65へと送液する。
- [0050] この実施例によれば、微小液滴生成箇所(T字構造の交差部)53の下流部に拡張部(テーパ部)61および分岐マイクロチャネル63、65を設置し、生成された主液滴57からサテライト液滴58を連続的に分離することができる。
- [0051] 上記したテーパを有する拡張部61に代えて、図10に示すように、曲面形状を有する拡張部66とするようにしてもよい。
- [0052] 図11は本発明にかかるサテライト液滴が分離される様子を示す図である。
- [0053] この図に示すように、主液滴(直径 $70\ \mu\text{m}$)71とサテライト液滴72(直径1, 3, $5\ \mu\text{m}$)とは分離される。
- [0054] なお、図12は図11に示すアクリル製マイクロチャネルの形状を示す図であり、第1のマイクロチャネル(連続相供給路)73は幅×深さが $200\ \mu\text{m}\times 100\ \mu\text{m}$ 、第2のマ

マイクロチャネル(分散相供給路)74は幅×深さが $120\ \mu\text{m} \times 100\ \mu\text{m}$ 、主液滴回収路75は幅×深さが $800\ \mu\text{m} \times 100\ \mu\text{m}$ 、サテライト液滴回収路76は幅×深さが $200\ \mu\text{m} \times 100\ \mu\text{m}$ 、主液滴回収路75に対するサテライト液滴回収路76の分岐角度 θ は 30° である。

- [0055] ここで、分散相として純水、連続相としてとうもろこし油(粘度:58.5mPa・s、表面張力:33.2mN/m、ともに 20°C で測定)を使用し、ともに送液装置(シリンジポンプ)による流量制御を行った。
- [0056] 図11の流量条件は、分散相流量が1.0ml/h、連続相流量が15.0ml/hであり、主液滴71(直径約 $70\ \mu\text{m}$)と3種類のサイズのサテライト液滴72(直径1, 3, 5 μm)が分離されることが確認できた。大きさの異なるサテライト液滴72がそれぞれ列をなし、分岐路に流入する様子が見受けられた。分散相、連続相の流量の増加により、サテライト液滴の大きさ、生成個数はともに増加する傾向を示す。
- [0057] 図13は本発明の第6実施例を示すサテライト液滴の分離の様子を示す模式図である。
- [0058] この図において、81は第1のマイクロチャネル(連続相供給路)、82はその第1のマイクロチャネル(連続相供給路)から供給される連続相、83は十字構造の交差部、84は第2のマイクロチャネル(第1の分散相供給路)、85はその第2のマイクロチャネル(第1の分散相供給路)84から供給される第1の分散相、86は第3のマイクロチャネル(第2の分散相供給路)、87は第3のマイクロチャネル(第2の分散相供給路)86から供給される第2の分散相、88は第4のマイクロチャネル、89は十字構造の交差部83において生成される第1の主液滴、90は第1の主液滴89が生成されるときに同時に生成される第1のサテライト液滴、91は十字構造の交差部83において生成される第2の主液滴、92は第2の主液滴91が生成されるときに同時に生成される第2のサテライト液滴、93は液滴89-92を排出する排出口に連結されるマイクロチャネルの接合部、94はマイクロチャネルの拡張部(テーパ部)、95は分岐部、96は主液滴89, 91を回収するための主液滴回収路、97は主液滴89, 91の送液、98は第1のサテライト液滴90を回収するための第1のサテライト液滴回収路、99は第2のサテライト液滴92を回収するための第2のサテライト液滴回収路である。

- [0059] この実施例では、微小液滴生成箇所(十字構造の交差部)83の下流部に拡張部(テーパ部)94および第1、第2のサテライト液滴回収路98, 99を設置し、主液滴89, 91から第1、第2のサテライト液90, 92をそれぞれ分離することができる。
- [0060] このような仕組みにより、マイクロチャネル内にて液滴生成、分級操作を一括して行うことができ、装置外での分級操作を行わずに単分散液滴／微粒子が得られるという利点がある。
- [0061] 分離・回収したサテライト液滴は極めて微小であり、当該液滴をダブルエマルジョン生成のために用いることができる。
- [0062] 図14は本発明の第7実施例を示すサテライト液滴を用いたダブルエマルジョン生成の様子を示す模式図である。
- [0063] この図において、101は第1のマイクロチャネル(サテライト液滴供給路)、102はサテライト液滴の送液、103はサテライト液滴、104はサテライト液滴の排出口、105は第2のマイクロチャネル(連続相供給路)、106は第2のマイクロチャネル(連続相供給路)105から供給される第1の連続相、107は第3のマイクロチャネル(連続相供給路)、108は第3のマイクロチャネル(連続相供給路)107から供給される第2の連続相、109はサテライト液滴を用いたダブルエマルジョン回収路、110はサテライト液滴を用いたダブルエマルジョンの送液、111はサテライト液滴を用いたダブルエマルジョンである。
- [0064] この実施例によれば、図14に示すように、サテライト液滴103を内包するダブルエマルジョン111を生成することができる。
- [0065] なお、本発明は上記実施例に限定されるものではなく、本発明の趣旨に基づき種々の変形が可能であり、これらを本発明の範囲から排除するものではない。
- [0066] 本発明によれば、交差するマイクロチャネルを組み合わせることにより、種々の態様の微小液滴、特に、ダブルエマルジョン・マイクロカプセルを簡便にしかも容易に作製することができる。
- [0067] また、主液滴とサテライト液滴を容易に分離してそれぞれを回収することができる。そして、高品質・高精度のダブルエマルジョン・マイクロカプセルを製造することができる。

産業上の利用可能性

[0068] 本発明の微小液滴の生成方法及び装置は、遺伝子分野や医薬分野でのマイクロカプセルの生成のツールとして利用可能である。

請求の範囲

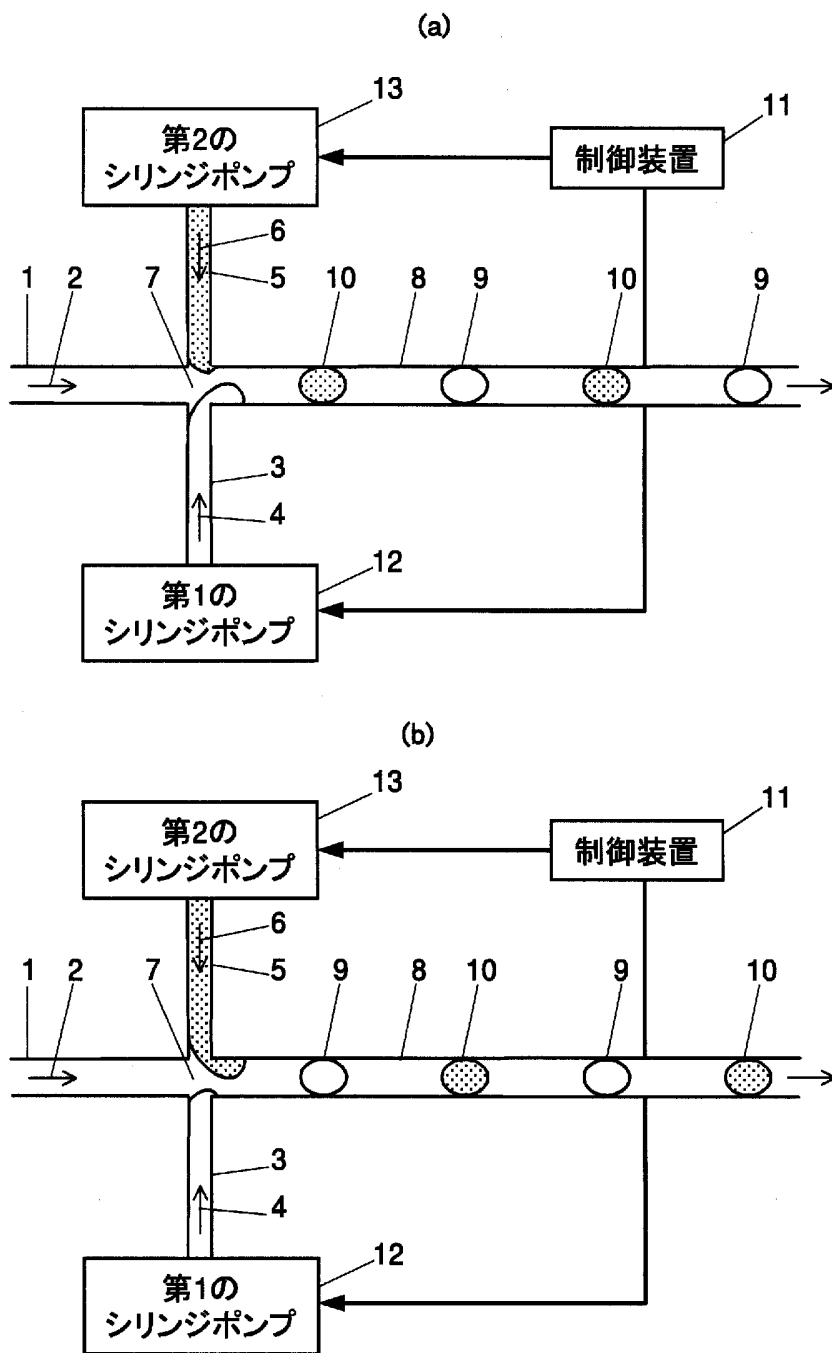
- [1] 第1の連続相と第1の分散相および第2の分散相とが交差する交差部において、前記第1の分散相と第2の分散相とを前記第1の連続相に作用させて、微小液滴を順次生成させることを特徴とする微小液滴の生成方法。
- [2] 請求項1記載の微小液滴の生成方法において、前記交差部が十字の交差部であることを特徴とする微小液滴の生成方法。
- [3] 請求項1記載の微小液滴の生成方法において、前記交差部が位置をずらしたT字の交差部であることを特徴とする微小液滴の生成方法。
- [4] 請求項1記載の微小液滴の生成方法において、前記第1の分散相からの微小液滴と第2の分散相からの微小液滴とが異なった液滴であることを特徴とする微小液滴の生成方法。
- [5] 請求項2記載の微小液滴の生成方法において、前記第1の分散相と第2の分散相を一定時間間隔で交互に作用させて、サイズの揃った成分の異なる微小液滴を規則正しい周期で交互に生成させることを特徴とする微小液滴の生成方法。
- [6] 請求項3記載の微小液滴の生成方法において、前記第1の分散相と第2の分散相を一定時間間隔で交互に作用させて、サイズの揃った成分の異なる微小液滴を規則正しい周期で交互に生成させることを特徴とする微小液滴の生成方法。
- [7] 請求項5又は6記載の微小液滴の生成方法において、前記周期を変更可能にすることを特徴とする微小液滴の生成方法。
- [8] 第1の連続相と第1の分散相および第2の分散相とが交差する十字の交差部において、前記第1の分散相と第2の分散相とを前記第1の連続相に作用させて、異なった微小液滴を順次生成させ、該異なった微小液滴を含む送液を前記第1の連続相および第2の連続相が供給される更なる十字の交差部に供給してダブルエマルジョン・マイクロカプセルを生成することを特徴とする微小液滴の生成方法。
- [9] (a) 第1の連続相と第1の分散相と第2の分散相とが交差する交差部と、
(b) 前記第1の分散相を制御する第1の送液装置と、
(c) 前記第2の分散相を制御する第2の送液装置と、
(d) 前記第1の送液装置と第2の送液装置に接続される制御装置とを備え、

- (e) 前記第1の送液装置と第2の送液装置を前記制御装置からの信号により制御して第1の分散相よりなる微小液滴と第2の分散相よりなる微小液滴を順次生成させることを特徴とする微小液滴の生成装置。
- [10] 請求項9記載の微小液滴の生成装置において、前記交差部が十字の交差部であることを特徴とする微小液滴の生成装置。
- [11] 請求項9記載の微小液滴の生成装置において、前記交差部が位置をずらしたT字の交差部であることを特徴とする微小液滴の生成装置。
- [12] 請求項10記載の微小液滴の生成装置において、前記制御装置からの信号によりサイズの揃った成分の異なる微小液滴を規則正しい周期で交互に生成させることを特徴とする微小液滴の生成装置。
- [13] 請求項11記載の微小液滴の生成装置において、前記制御装置からの信号によりサイズの揃った成分の異なる微小液滴を規則正しい周期で交互に生成させることを特徴とする微小液滴の生成装置。
- [14] 請求項12又は13記載の微小液滴の生成装置において、前記制御装置からの信号により前記周期を変更可能にすることを特徴とする微小液滴の生成装置。
- [15] 請求項8記載の微小液滴の生成装置において、前記微小液滴を含む送液を前記第1の連続相および第2の連続相が供給される異なる十字の交差部に供給してダブルエマルジョン・マイクロカプセルを生成することを特徴とする微小液滴の生成装置。
- [16] 主液滴およびサテライト液滴が含まれる送液を拡張部で前記主液滴およびサテライト液滴に分離し、分岐部において、前記主液滴およびサテライト液滴を、主液滴回収路およびサテライト液滴回収路で回収することを特徴とする微小液滴の生成方法。
- [17] 請求項16記載の微小液滴の生成方法において、前記主液滴が第1および第2の主液滴からなり、前記サテライト液滴が第1および第2のサテライト液滴からなり、前記分岐部において前記第1および第2の主液滴と、前記第1のサテライト液滴と、前記第2のサテライト液滴をそれぞれ個別に回収することを特徴とする微小液滴の生成方法。
- [18] 請求項16記載の微小液滴の生成方法において、前記サテライト液滴を含む送液を第1の連続相および第2の連続相が供給される交差部に供給してダブルエマルシ

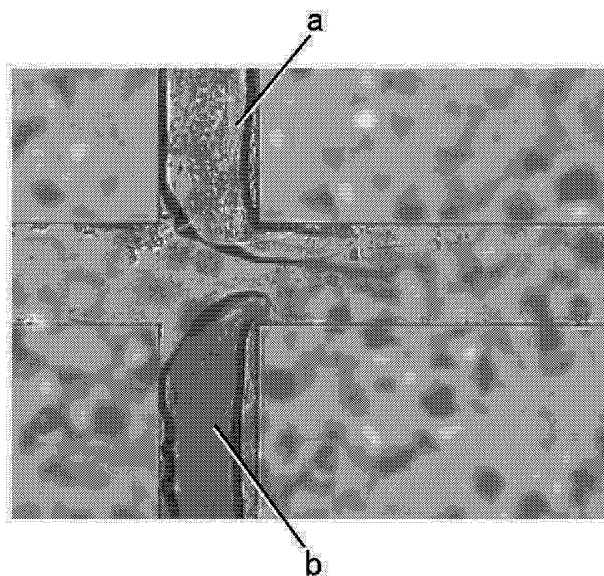
オン・マイクロカプセルを生成することを特徴とする微小液滴の生成方法。

- [19] (a) 主液滴およびサテライト液滴を生成する微小液滴生成部と、
(b) 該微小液滴生成部からの微小液滴を供給する微小液滴供給路と、
(c) 該微小液滴供給路に結合される拡張部と、
(d) 該拡張部の先端に結合され前記主液滴を回収する主液滴回収路と、前記サテライト液滴を回収するサテライト液滴回収路とを有する分岐部とを具備することを特徴とする微小液滴の生成装置。
- [20] (a) 第1および第2の主液滴と第1および第2のサテライト液滴とを生成する微小液滴生成部と、
(b) 該微小液滴生成部からの微小液滴を供給する微小液滴供給路と、
(c) 該微小液滴供給路に結合される拡張部と、
(d) 該拡張部の先端に結合され前記第1および第2の主液滴を回収する主液滴回収路と、前記第1のサテライト液滴を回収する第1のサテライト液滴回収路と、前記第2のサテライト液滴を回収する第2のサテライト液滴回収路とを有する分岐部とを具備することを特徴とする微小液滴の生成装置。

[図1]



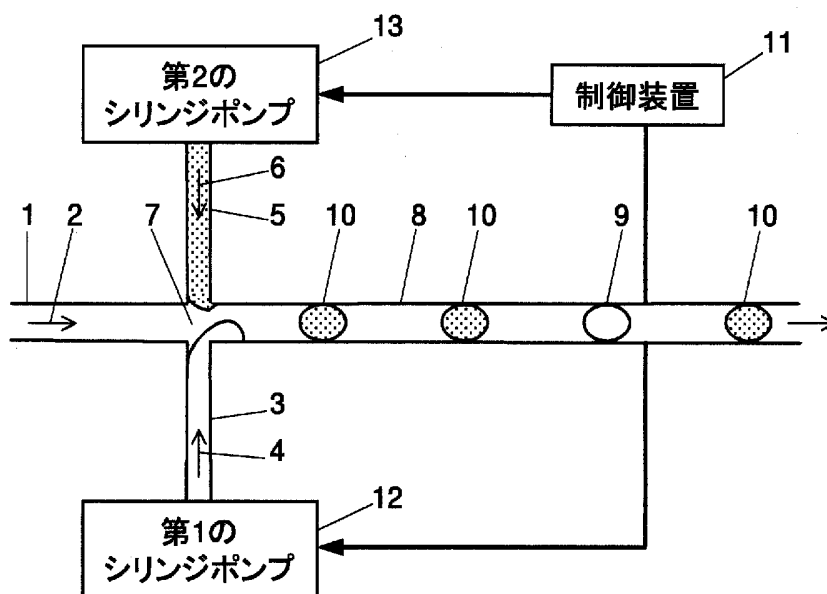
[図2]



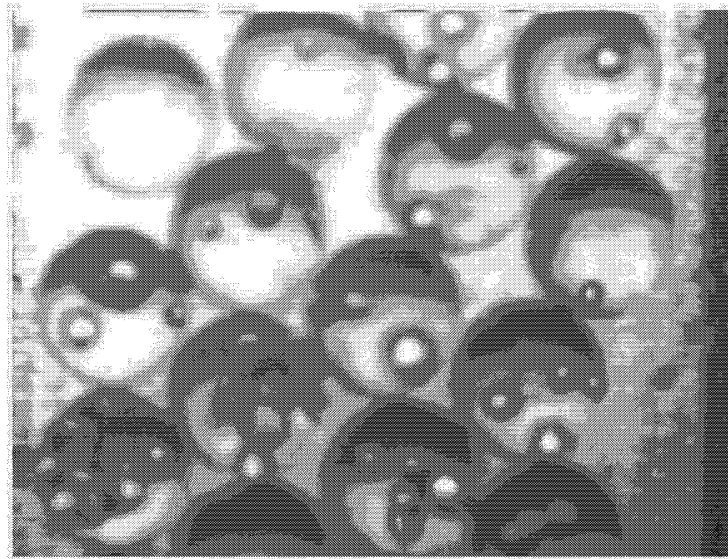
[図3]



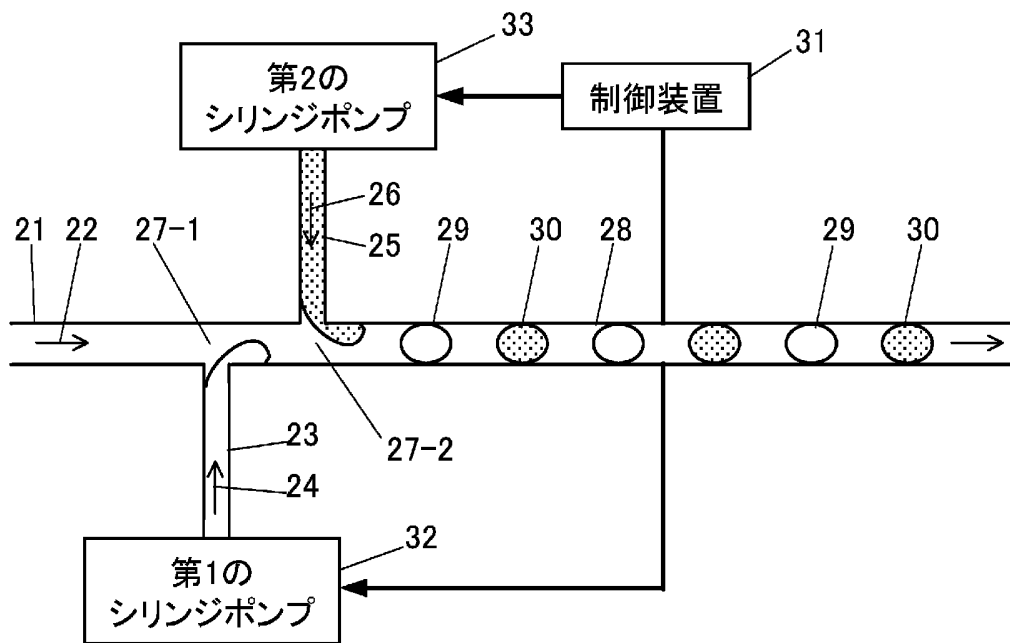
[図4]



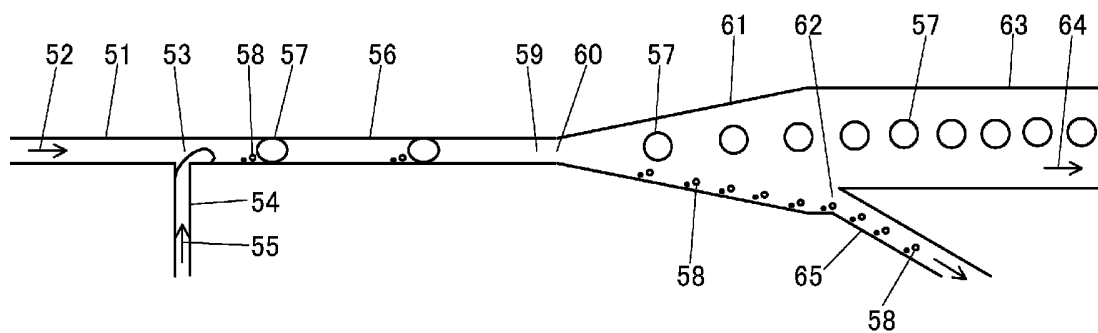
[図7]



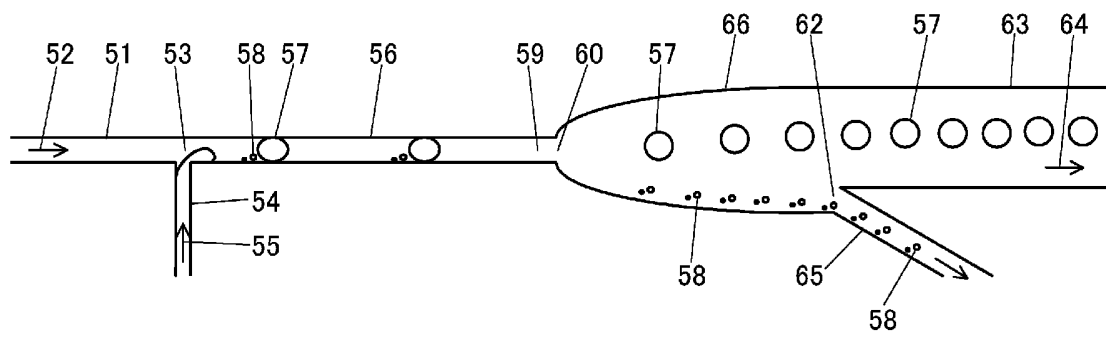
[図8]



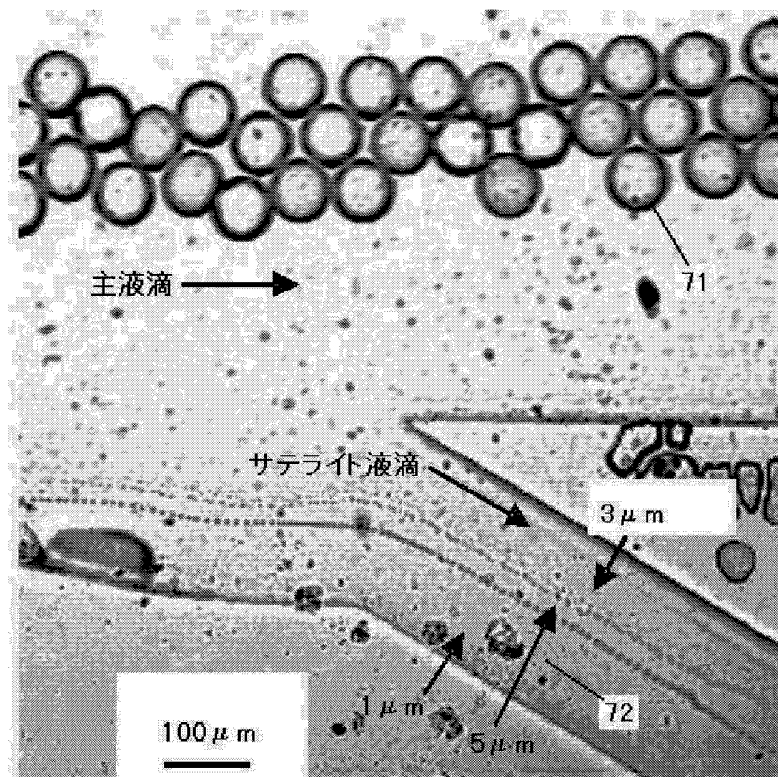
[図9]



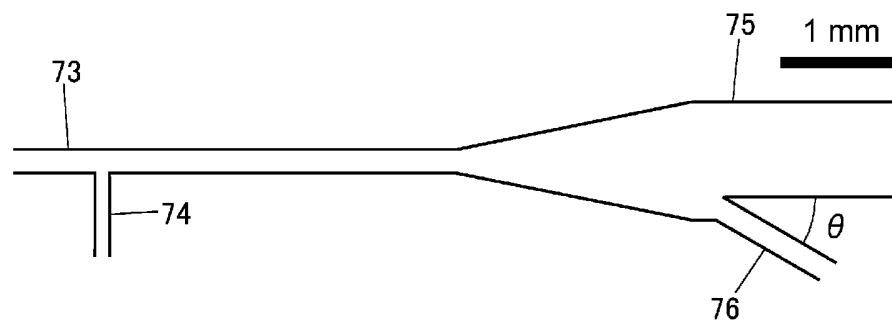
[図10]



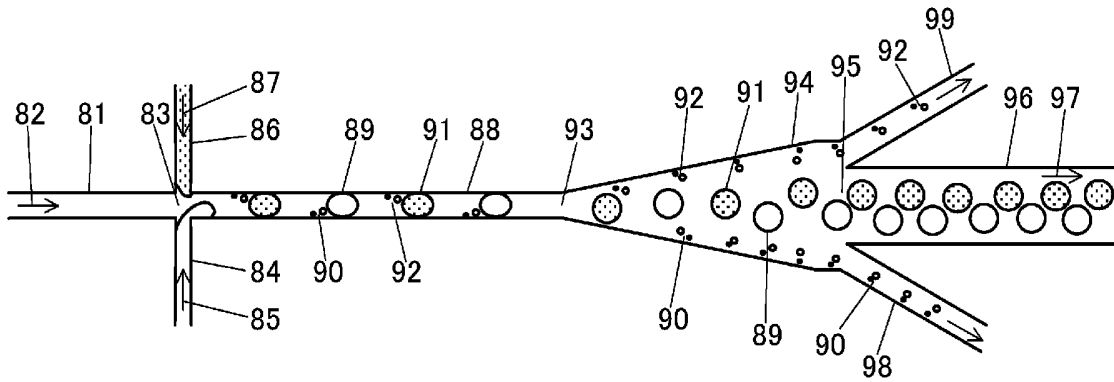
[図11]



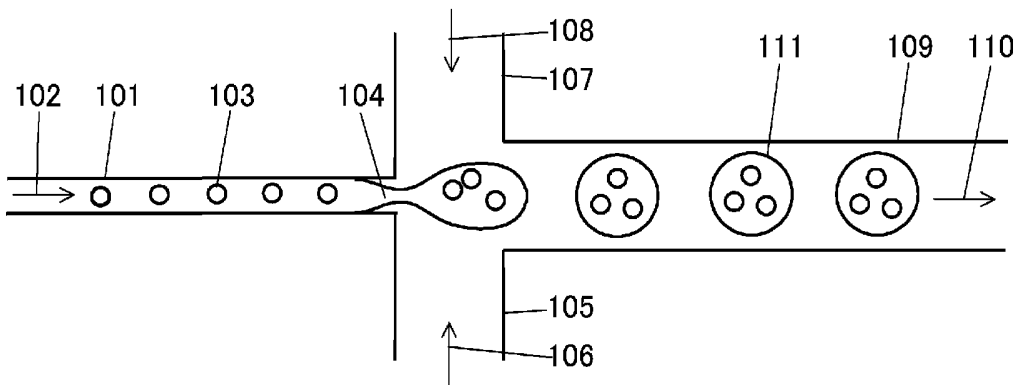
[図12]



[図13]



[図14]



INTERNATIONAL SEARCH REPORT

International application No.

PCT/JP2005/004522

A. CLASSIFICATION OF SUBJECT MATTER Int.Cl ⁷ B01F3/08, 5/02		
According to International Patent Classification (IPC) or to both national classification and IPC		
B. FIELDS SEARCHED		
Minimum documentation searched (classification system followed by classification symbols) Int.Cl ⁷ B01F3/08, 5/02		
Documentation searched other than minimum documentation to the extent that such documents are included in the fields searched Jitsuyo Shinan Koho 1922-1996 Jitsuyo Shinan Toroku Koho 1996-2005 Kokai Jitsuyo Shinan Koho 1971-2005 Toroku Jitsuyo Shinan Koho 1994-2005		
Electronic data base consulted during the international search (name of data base and, where practicable, search terms used)		
C. DOCUMENTS CONSIDERED TO BE RELEVANT		
Category*	Citation of document, with indication, where appropriate, of the relevant passages	Relevant to claim No.
A	WO 2002/068104 A1 (Japan Science and Technology Corp.), 06 September, 2002 (06.09.02), Full text & US 2004/068019 A1 & EP 1362634 A1	1-20
A	JP 2001-517545 A (GE BAYER SILICONES GMBH & CO. KG), 09 October, 2001 (09.10.01), Par. Nos. [0020] to [0030]; Fig. 1 & WO 1999/015263 A1 & EP 1023118 A1	1-20
P,X P,A	JP 2004-122107 A (Tosoh Corp.), 22 April, 2004 (22.04.04), Par. Nos. [0026] to [0032]; Fig. 5 (Family: none)	1 2-20
<input checked="" type="checkbox"/> Further documents are listed in the continuation of Box C. <input type="checkbox"/> See patent family annex.		
* Special categories of cited documents: "A" document defining the general state of the art which is not considered to be of particular relevance "E" earlier application or patent but published on or after the international filing date "L" document which may throw doubts on priority claim(s) or which is cited to establish the publication date of another citation or other special reason (as specified) "O" document referring to an oral disclosure, use, exhibition or other means "P" document published prior to the international filing date but later than the priority date claimed "T" later document published after the international filing date or priority date and not in conflict with the application but cited to understand the principle or theory underlying the invention "X" document of particular relevance; the claimed invention cannot be considered novel or cannot be considered to involve an inventive step when the document is taken alone "Y" document of particular relevance; the claimed invention cannot be considered to involve an inventive step when the document is combined with one or more other such documents, such combination being obvious to a person skilled in the art "&" document member of the same patent family		
Date of the actual completion of the international search 31 May, 2005 (31.05.05)		Date of mailing of the international search report 14 June, 2005 (14.06.05)
Name and mailing address of the ISA/ Japanese Patent Office		Authorized officer
Facsimile No.		Telephone No.

INTERNATIONAL SEARCH REPORT

International application No.

PCT/JP2005/004522

C (Continuation). DOCUMENTS CONSIDERED TO BE RELEVANT		
Category*	Citation of document, with indication, where appropriate, of the relevant passages	Relevant to claim No.
P, A	JP 2004-237177 A (Japan Science and Technology Agency), 26 August, 2004 (26.08.04), Full text (Family: none)	1-20

INTERNATIONAL SEARCH REPORT

International application No.

PCT/JP2005/004522

Box No. II Observations where certain claims were found unsearchable (Continuation of item 2 of first sheet)

This international search report has not been established in respect of certain claims under Article 17(2)(a) for the following reasons:

1. Claims Nos.:
because they relate to subject matter not required to be searched by this Authority, namely:

2. Claims Nos.:
because they relate to parts of the international application that do not comply with the prescribed requirements to such an extent that no meaningful international search can be carried out, specifically:

3. Claims Nos.:
because they are dependent claims and are not drafted in accordance with the second and third sentences of Rule 6.4(a).

Box No. III Observations where unity of invention is lacking (Continuation of item 3 of first sheet)

This International Searching Authority found multiple inventions in this international application, as follows:

Claims 1-15 relate to the invention of a method or a device for sequentially producing micro-droplets by allowing a continuous phase and first and second dispersion phases to act at an intersection, and claims 16-20 relate to the invention of a method or a device for producing micro-droplets in which main droplets and satellite droplets contained in feed liquid are separated at an expansion unit and recovered respectively at a branching unit.

Therefore, these inventions are not considered to be so linked as to form a single general inventive concept, because there is no technical relationship among those inventions involving the same or corresponding special technical features in terms of a method or a device for producing micro-droplets.

1. As all required additional search fees were timely paid by the applicant, this international search report covers all searchable claims.
2. As all searchable claims could be searched without effort justifying an additional fee, this Authority did not invite payment of any additional fee.
3. As only some of the required additional search fees were timely paid by the applicant, this international search report covers only those claims for which fees were paid, specifically claims Nos.:

4. No required additional search fees were timely paid by the applicant. Consequently, this international search report is restricted to the invention first mentioned in the claims; it is covered by claims Nos.:

Remark on Protest

- The additional search fees were accompanied by the applicant's protest.
- No protest accompanied the payment of additional search fees.

A. 発明の属する分野の分類 (国際特許分類 (IPC))
 Int.Cl.⁷ B01F3/08, 5/02

B. 調査を行った分野

調査を行った最小限資料 (国際特許分類 (IPC))
 Int.Cl.⁷ B01F3/08, 5/02

最小限資料以外の資料で調査を行った分野に含まれるもの

日本国実用新案公報	1922-1996年
日本国公開実用新案公報	1971-2005年
日本国実用新案登録公報	1996-2005年
日本国登録実用新案公報	1994-2005年

国際調査で使用した電子データベース (データベースの名称、調査に使用した用語)

C. 関連すると認められる文献

引用文献の カテゴリー*	引用文献名 及び一部の箇所が関連するときは、その関連する箇所の表示	関連する 請求の範囲の番号
A	WO 2002/068104 A1 (科学技術振興事業団) 2002. 09. 06, 全文 & US 2004/068019 A1 & EP 1362634 A1	1-20
A	JP 2001-517545 A (ジーイー・ハイエル・シリコンズ・ゲゼルシャフト・ミット・ベシユレンクテル・ ハフツング・ウント・コンパニー・コマンジツトゲゼルシャフト) 2001. 10. 09, 段落【0020】- 【0030】、【図1】 & WO 1999/015263 A1 & EP 1023118 A1	1-20
P, X P, A	JP 2004-122107 A (東ソー株式会社) 2004. 04. 22, 段落【0026】-【0032】、【図5】 (ファミリーなし)	1 2-20

C欄の続きにも文献が列挙されている。

パテントファミリーに関する別紙を参照。

* 引用文献のカテゴリー

「A」特に関連のある文献ではなく、一般的技術水準を示すもの
 「E」国際出願日前の出願または特許であるが、国際出願日以後に公表されたもの
 「L」優先権主張に疑義を提起する文献又は他の文献の発行日若しくは他の特別な理由を確立するために引用する文献 (理由を付す)
 「O」口頭による開示、使用、展示等に言及する文献
 「P」国際出願日前で、かつ優先権の主張の基礎となる出願

の日の後に公表された文献

「T」国際出願日又は優先日後に公表された文献であって出願と矛盾するものではなく、発明の原理又は理論の理解のために引用するもの
 「X」特に関連のある文献であって、当該文献のみで発明の新規性又は進歩性がないと考えられるもの
 「Y」特に関連のある文献であって、当該文献と他の1以上の文献との、当業者にとって自明である組合せによって進歩性がないと考えられるもの
 「&」同一パテントファミリー文献

国際調査を完了した日
 31. 05. 2005

国際調査報告の発送日
 14. 6. 2005

国際調査機関の名称及びあて先
 日本国特許庁 (ISA/JP)
 郵便番号100-8915
 東京都千代田区霞が関三丁目4番3号

特許庁審査官 (権限のある職員)
 服部 智
 電話番号 03-3581-1101 内線 3468

C (続き) . 関連すると認められる文献		
引用文献の カテゴリ*	引用文献名 及び一部の箇所が関連するときは、その関連する箇所の表示	関連する 請求の範囲の番号
P, A	JP 2004-237177 A (独立行政法人 科学技術振興機構) 2004. 08. 26, 全文 (ファミリーなし)	1-20

第II欄 請求の範囲の一部の調査ができないときの意見 (第1ページの2の続き)

法第8条第3項 (PCT17条(2)(a)) の規定により、この国際調査報告は次の理由により請求の範囲の一部について作成しなかった。

1. 請求の範囲 _____ は、この国際調査機関が調査をすることを要しない対象に係るものである。つまり、
2. 請求の範囲 _____ は、有意義な国際調査をすることができる程度まで所定の要件を満たしていない国際出願の部分に係るものである。つまり、
3. 請求の範囲 _____ は、従属請求の範囲であってPCT規則6.4(a)の第2文及び第3文の規定に従って記載されていない。

第III欄 発明の単一性が欠如しているときの意見 (第1ページの3の続き)

次に述べるようにこの国際出願に二以上の発明があるとこの国際調査機関は認めた。

請求の範囲1-15は、連続相と第1、第2の分散相とを交差部で作用させて微小液滴を順次生成させる微小液滴の生成方法又は装置の発明に関し、請求の範囲16-20は、送液に含まれる主液滴とサテライト液滴とを拡張部で分離し、分岐部でそれぞれを回収する微小液滴の生成方法又は装置の発明に関する。

したがって、これらの発明は、微小液滴を生成する方法又は装置に関して、同一又は対応する特別な技術的特徴を含む関係にないから、単一の一般的発明概念を形成するように連関しているものとは認められない。

1. 出願人が必要な追加調査手数料をすべて期間内に納付したので、この国際調査報告は、すべての調査可能な請求の範囲について作成した。
2. 追加調査手数料を要求するまでもなく、すべての調査可能な請求の範囲について調査することができたので、追加調査手数料の納付を求めなかった。
3. 出願人が必要な追加調査手数料を一部のみしか期間内に納付しなかったため、この国際調査報告は、手数料の納付のあった次の請求の範囲のみについて作成した。
4. 出願人が必要な追加調査手数料を期間内に納付しなかったため、この国際調査報告は、請求の範囲の最初に記載されている発明に係る次の請求の範囲について作成した。

追加調査手数料の異議の申立てに関する注意

- 追加調査手数料の納付と共に出願人から異議申立てがあった。
- 追加調査手数料の納付と共に出願人から異議申立てがなかった。