

(19) **DANMARK**

(10) **DK/EP 3237786 T3**



(12) **Oversættelse af
europæisk patentskrift**

Patent- og
Varemærkestyrelsen

-
- (51) Int.Cl.: **E 03 F 5/04 (2006.01)**
- (45) Oversættelsen bekendtgjort den: **2021-08-02**
- (80) Dato for Den Europæiske Patentmyndigheds bekendtgørelse om meddelelse af patentet: **2021-05-19**
- (86) Europæisk ansøgning nr.: **15808348.5**
- (86) Europæisk indleveringsdag: **2015-11-21**
- (87) Den europæiske ansøgnings publiceringsdag: **2017-11-01**
- (86) International ansøgning nr.: **EP2015002339**
- (87) Internationalt publikationsnr.: **WO2016102038**
- (30) Prioritet: **2014-12-23 DE 102014119582**
- (84) Designerede stater: **AL AT BE BG CH CY CZ DE DK EE ES FI FR GB GR HR HU IE IS IT LI LT LU LV MC MK MT NL NO PL PT RO RS SE SI SK SM TR**
- (73) Patenthaver: **WEDI GmbH, Hollefeldstrasse 51, 48282 Emsdetten, Tyskland**
- (72) Opfinder: **Wedi, Stephan, Cremannsbusch 7, 48282 Emsdetten, Tyskland**
- (74) Fuldmægtig i Danmark: **Zacco Denmark A/S, Arne Jacobsens Allé 15, 2300 København S, Danmark**
- (54) Benævnelse: **Tætningsindsats til et vandafløb**
- (56) Fremdragne publikationer:
DE-U1-202004 017 607
DE-U1-202009 015 791
DE-U1-202010 007 534

Opfindelsen angår en tætningsindsats til et vandafløb ifølge krav 1.

5 Sådanne tætningsindsatser anvendes eksempelvis til at tætne en afløbs-skål, der er indsat i et brusekabinégulvelement.

10 En tætningsindsats 101 ifølge den kendte teknik (jf. fig. 9) er dannet af et ringkorpus 1, som omfatter en sidevæg 9 og en krave 13 med en oprad ragede tætningsring 6, der er omtrent trapez-formet i tværsnit, hvis mindre trapezbasis vender opad. Den udvendige kappeflade M af sidevæggen 9 er cylindrisk.

15 Begreberne: "foroven", "øvre", "forneden", "nedre" hhv. "neden under" henviser til placeringen af tætningsindsatsen 101 i sin indbygningsposition, ved hvilken kraven 13 med tætningsringen 6 vender mod brusekabinégulvelementet.

20 Sidevæggen 9 består af et udvendigt, elastomert væglag 11 med tre over hinanden liggende tætningslæber 3, 3', 3" samt af et indvendigt, stivere væglag 12. De to væglag 11, 12 kan være forbundet fast, uadskillelige, med hinanden, eller væglaget 11 er efterfølgende skubbet hen på væglaget 12. Den kendte tætningsindsats har bevist sit værd i praksis, men der er behov for en forbedring af tætningsegenskaberne. Tætningsindsatsen 101 udmærker sig ved relativt smalle tætningslæber med det samme tværsnit. Tætningslæberne kan knække ved monteringen af ringkorpuset og efterfølgende fastspænding med skruuelementer.

30 Fra DE 20 2010 007 534 U1 og fra DE 20 2009 015 791 U1 kendes en tætningsindsats til et vandafløb, som omfatter en rørstuds og tætningslæber, der er anbragt på denne. Tætningslæberne har en let konisk kontur og har ingen særlig kontur, som øger stabiliteten specielt meget.

Det er derfor en opgave at udtænke en forbedret, ny tætningsindsats af den indledningsvis nævnte art, hvis tætningslæber er mere stabile og deformerer sig på en kontrolleret måde ved indmontering i vandafløbet, og derudover har

en høj tilbagestillingskraft til sin udgangsposition, således at de udvendige områder af tætningslæberne udøver et varigt højt tryk på det forbindelsessted, der skal tættes.

5 Denne opgave er løst ved hjælp af en tætningsindsats af den samme art med trækkene i krav 1.

10 Keglekappe-afsnittene tilspidses i retning mod kraven, således at sidevæggen og dens største tykkelse tiltager ved en base af de nedre tætningslæber. Den udvendige diameter af tætningslæberne er af funktionelle årsager større end diameteren af en åbning, som tætningsindsatsen indsættes i. Da kraven af tætningsindsatsen rager ud over tætningslæberne, kan tætningsindsatsen kun indsættes i åbningen i en retning, nemlig med tætningslæberne først. Herved bliver tætningslæberne deformeret i deres udvendige område mod indsætningsretningen. Keglekappe-afsnittene, der slutter op til tætningslæberne, understøtter her tætningslæberne. Ved at trække tætningsindsatsen ud bliver tætningslæberne deformeret i den modsatte retning. Som resultat er modstanden og tilbagestillingskraften ved indsætningen og ved en indsat tætningsindsats således relativt høj, og ved demonteringen, eksempelvis ved reparationsarbejder, er den relativt lav.

15

20

25 Det har vist sig at være særligt fordelagtigt med et tværsnit af sidevæggen, ved hvilket et keglekappe-afsnit, i det følgende betegnet som "skråning", går over i en vulstlignende fortykning, som igen slutter op til tætningslæbens base nedefra. Tilstedeværelsen af fortykningen kan effektivt forhindre, at den tætningslæbe, der ligger neden under fortykningen, knækker ved indsætningen af tætningsindsatsen. Således kan den i første omgang deformerede, elastiske tætningslæbe som følge af tilbagestillingskraften igen finde tilbage til sin oprindelige form.

30

Tætningslæberne kan med deres hhv. toppunkter og yderkanter definere en cylindrisk eller konisk flade, dvs. de kan ligge i en fælles radius eller en radius, der hele tiden formindskes eller forstørres, udgående fra en langsgående akse af ringkorpuset. Afhængigt af anvendelsesformålet kan det således være tilvejebragt, at alle tætningslæber har en lige stor udvendig diameter. Det kan dog også være tilvejebragt, at diameteren fra tætningslæbe til tætningslæbe

35

bliver større eller mindre, således at tætningslæber tilsammen danner en slags konus.

5 Fortrinsvis svarer bredden af tætningslæberne, målt mellem tætningslæbens base og dens toppunkt, til omtrent afstanden mellem to over hinanden liggende toppunkter.

10 Det udvendige, elastomere væglag kan være fremstillet af termoplaster, som eksempelvis er påsprøjtet på kendt vis på det hårdere indvendige væglag, eller som efterfølgende skubbes på som en præfabrikeret formdel. Det indvendige væglag kan ligeledes bestå af termoplaster, hvis hårdhedsgrad er indstillet tilsvarende. Det indvendige væglag kan også bestå af en duroplast eller et metal.

15 Endelig er det muligt at udføre sidevæggen, der omfatter tætningslæberne, ud i et med kraven og den øvre tætningsring. I den forbindelse kan de tætningslæber, der er beregnet til tætningskontakten, være i det mindste delvist elastisk deformerbare. Hårdhedsgraden af ringkorpussets øvrige materiale kan være indstilles således, at tætningsindsatsens stabilitet er garanteret.

20 Tætningsindsatserne har en kontur, som er tilpasset til afløbsskålen. Især kan denne kontur være cirkelrund eller oval.

25 Udførelseseksempler på opfindelsen er forklaret nærmere ved hjælp af tegningen. Figurerne viser:

Fig. 1 en oval tætningsindsats ifølge opfindelsen i en gengivelse set fra oven ned på sin tætningsring;

Fig. 2 et snit A-A ifølge fig. 1;

30 Fig. 3 og 4 en cirkelrund tætningsindsats ifølge opfindelsen, i hvert tilfælde i en perspektivisk gengivelse;

Fig. 5 et forstørret længdeaksialt snit gennem tætningsindsatsen ifølge opfindelsen, i en første udførelsesform;

35 Fig. 6 et forstørret længdeaksialt snit gennem tætningsindsatsen ifølge opfindelsen, i en anden, optimeret udførelsesform;

Fig. 7 et forstørret længdeaksialt snit gennem tætningsindsatsen, i en massiv udførelsesform;

Fig. 8 Indbygningsposition af tætningsindsatsen ifølge opfindelsen, i et skematisk snit i gulvområdet af en brusekabine; og

5 Fig. 9 en tætningsindsats ifølge den kendte teknik, i et snit.

Ens eller lignende elementer kan i de følgende figurer være forsynet med de samme eller lignende henvisningstal.

10 I figur 1 og 2 er vist en tætningsindsats 100 i sin ovale udførelsesform, omfattende ringkorpuset 1 med sidevæg 9 og den rundtgående øvre krave 13 med opad ragende tætningsring 6. Sidevæggen 13 danner en central gennemgangsåbning 2.

15 Sidevæggen 13 består af to sammenføjede hhv. over hinanden skubbede væglag 11, 12, hvoraf det ene, udvendige væglag 11 er elastomert og inkluderer tre over hinanden liggende tætningslæber 3, 3', 3". Det andet indvendige væglag 12 består af et stabilt, relativt hårdt materiale.

20 Ved et skråt, øvre afsnit 17 af sidevæggen 9 er der anbragt allerede kendte, indad forkrøppede skrueoptagelseselementer 14.

Fig. 5 viser en optimeret geometri (et omrids) af sidevæggen 9 i et længdeaksialt snit Q gennem ringkorpuset 1. Tætningsindsatsen 100 har tre tætningslæber 3, 3', 3". Tætningslæberne 3, 3', 3" har hver især en konisk kontur K, der løber ud i et toppunkt 8, hvilken kontur går over i en specielt udformet yderkappeflade M af sidevæggen 9, nemlig i to keglekappe-afsnit 7, 7" (skråninger), der er tilspidsede opadtil. Som fig. 5 viser, er tætningslæberne 3, 3', 3" udført tykkere i forhold til tætningslæberne ifølge den kendte teknik (jf. fig. 9). Det er fordelagtigt, at skråningerne 7, 7" hver især via en konkav runding 16 går over i en bredere base 15 af tætningslæben 3, 3', 3".

25

30

Figur 6 og 7 viser en især fordelagtig udførelsesform, ved hvilken der slutter en vulstlignende fortykning 5 op til den nedre skråning 7, hvilken igen går over til basen 15 af den midterste tætningslæbe 3' nedefra. Tætningslæben 3 har

35

en højde H , som er større end en afstand B mellem tætningslæben 3 og fortykningen 5. Således bliver deformationen af den nederste tætningslæbe 3 væsentligt begrænset, og en knækning af tætningslæben begrænses. Ved ind-sætningen i en åbning kan tætningslæben 3 således ikke læne sig fuldstændigt mod væggen 11, tætningslæbens 3 toppunktområde bliver tværtimod understøttet af den vulstlignende fortykning 5.

Da risikoen for at knække er størst ved den første tætningslæbe 3, der skal indsættes i åbningen af et gulv eller en gulvplade, er der i udførelseseksemplet kun tilvejebragt en vulstlignende fortykning 5 neden under den anden tætningslæbe 3'. Det er dog ikke udelukket, at også tætningslæberne 3' og/eller 3'' understøttes af yderligere vulstlignende fortykninger.

Ifølge figur 6 og 7 ligger toppunkterne 8 af de over hinanden liggende tætningslæber 3, 3', 3'' langs med en linje betegnet med 18, som er placeret i en fælles radius R , målt fra en langsgående akse X af ringkorpuset 1, altså parallelt med den langsgående akse X .

Fig. 7 viser dog også en afvigende udførelsesform, ved hvilken toppunkterne 8 (betegnet med punkteret linje), er placeret langs med en let hældende linje 19. Ifølge denne beskriver toppunkterne 8 radier R , R' , R'' , der bliver mindre opadtil, udgående fra den nævnte langsgående akse X af ringkorpuset 1.

Tætningslæberne 3, 3', 3'' kan udvise graduerede hårdheds- hhv. blødhedsgrader. Eksempelvis kan den øvre tætningslæbe være udført lidt hårdere end den nedre.

Figur 3 og 4 viser tætningsindsatsen 100 i sin cirkelrunde, rotationssymmetriske udformning. Henvisningstallene for den cirkelrunde tætningsindsats svarer til de allerede beskrevne dele af den ovale tætningsindsats.

Fig. 8 viser tætningsindsatsen 100 ifølge opfindelsen, indbygget i et vandret vandafløb 10 af en barrierefri brusekabine. Et pladeformet brusekabinegulv-element er betegnet med henvisningstal 4.

Henvisningstalliste:

1	Ringkorpus
2	Gennemgangsåbning
3, 3', 3"	Tætningslæbe
4	Brusekabinegulvelement
5	Fortykning
6	Tætningsring
7	Keglekappe-afsnit (skråning)
8	Toppunkt
9	Sidevæg
10	Vandafløb
11	Væglag
12	Væglag
13	Krave
14	Skrueoptagelseelement
15	Base
16	Konkav runding
17	Afsnit (v. 9)
18	Linje
19	Linje
100, 101	Tætningsindsats
B	Afstand
H	Højde
M	Udvendig kappeflade
K	Kontur
Q	Snit
A - A	Snit
R; R'; R"	Radius
X	Langsgående akse

Patentkrav

1. Tætningsindsats (100) til et vandafløb (10), omfattende:

- et ringkorpussæt (1) med en sidevæg (9) og en rundtgående krave (13);

5 - mindst en tætningslæbe (3, 3', 3''), der er anbragt på sidevæggen (9) og vender udad,

- hvor den mindst ene tætningslæbe (3, 3', 3'') i et længdeaksialt snit (Q) gennem tætningsindsatsen (100) har en konisk kontur (K), der løber ud i et toppunkt (8), hvilken kontur går over i en udvendig kappeflade (M) af ringkorpussæt (1),

10

- og hvor sidevæggen (9) af ringkorpussæt (1) har et keglekappe-afsnit (7, 7'), der grænser op til den mindst ene tætningslæbe (3, 3', 3''),

kendetegnet ved, at keglekappe-afsnittet (7, 7') tilspidises i retning mod kraven (13).

15

2. Tætningsindsats (100) ifølge krav 1, **kendetegnet ved, at** der op til keglekappe-afsnittet (7, 7') slutter sig mindst en rundtgående, vulstlignende fortykning (5), der går over i tætningslæben (3', 3'').

20

3. Tætningsindsats (100) ifølge krav 2, **kendetegnet ved, at** den har tre over hinanden anbragte tætningslæber, hvor den midterste tætningslæbe omfatter fortykningen (5), hvor den nedre tætningslæbe har en højde (H), som i det længdeaksiale snit (Q) er defineret af afstanden af dens toppunkt (8) fra dens snitpunkt med det foroven tilgrænsende keglekappeafsnit (7, 7'), og højden (H) er større end en afstand (B) mellem den nedre tætningslæbe (3, 3', 3'') og fortykningen (5) af den øvre tætningslæbe, således at den nedre tætningslæbe (3, 3', 3''), der knækker om i retning mod fortykningen (5), i området ved sit toppunkt (8) støtter sig mod fortykningen (5).

25

30

4. Tætningsindsats (100) med et cirkelformet ringkorpussæt ifølge et af kravene 1 til 3, **kendetegnet ved, at** der er tilvejebragt tre over hinanden liggende tætningslæber (3, 3', 3''), og toppunkterne (8) af over hinanden liggende tætningslæber (3, 3', 3'') - i det længdeaksiale snit (Q) gennem tætningsindsatsen (100) - ligger i en fælles radius (R), udgående fra en langsgående akse (X) af ringkorpussæt (1).

35

- 5 **5.** Tætningsindsats (100) med et cirkelformet ringkorpus ifølge et af kravene 1 til 3, **kendetegnet ved, at** der er tilvejebragt tre over hinanden liggende tætningslæber (3, 3', 3''), og toppunkterne (8) af de over hinanden liggende tætningslæber (3, 3', 3'') - i det længdeaksiale snit (Q) gennem tætningsindsatsen (100) - ligger i forskellige radier (R, R', R''), udgående fra en langsgående akse (X) af ringkorpuset (1).
- 10 **6.** Tætningsindsats (100) ifølge et af kravene 1 til 5, **kendetegnet ved, at** sidevæggen (9) består af to med hinanden fast sammenføjede vægafsnit (11; 12).
- 15 **7.** Tætningsindsats (100) ifølge krav 6, **kendetegnet ved, at** det ene væglag (11) består af elastomert materiale og inkluderer tætningslæberne (3, 3', 3''), og det andet væglag (12) derimod består af hårdere materiale end det elastomere væglags (11) materiale.
- 8.** Tætningsindsats (100) ifølge et af kravene 1 til 5, **kendetegnet ved, at** ringkorpuset (1) er udført i et materialestykke, hvor tætningslæberne (3, 3', 3''), der er beregnet til tætningskontakten, i det mindste delvist er elastisk deformerbare, og at ringkorpussets (1) øvrige materiale derimod er stivere.

Tegning

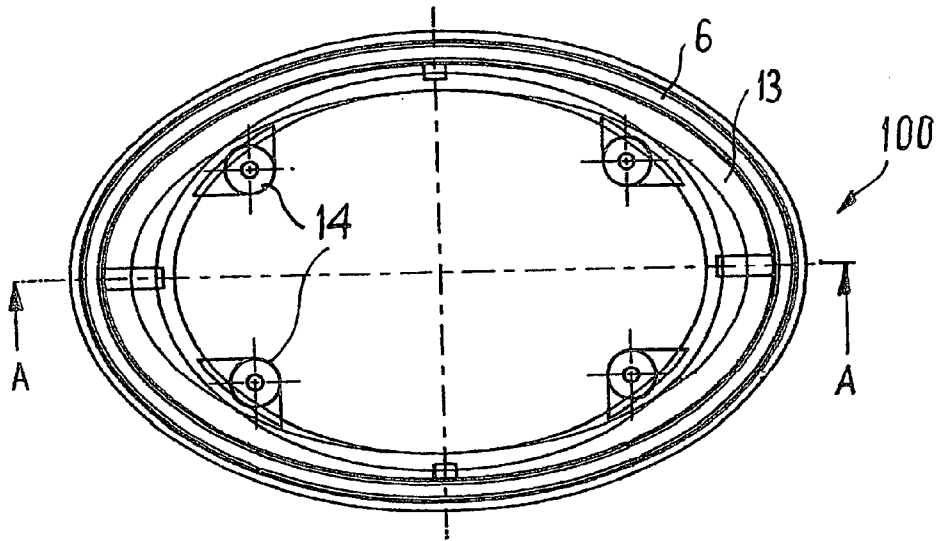


FIG. 1

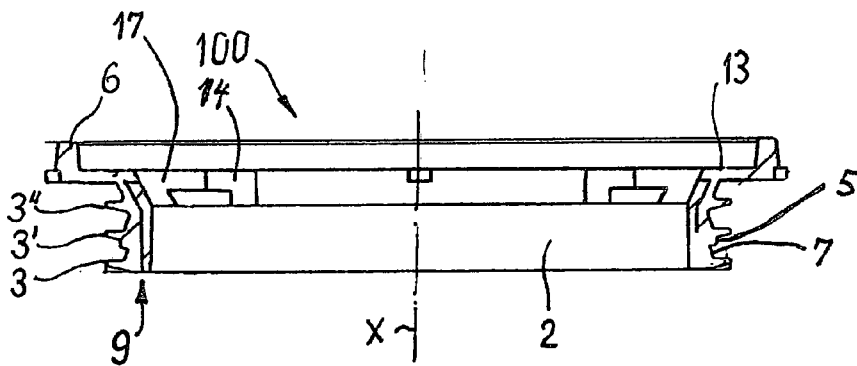


FIG. 2

FIG. 3

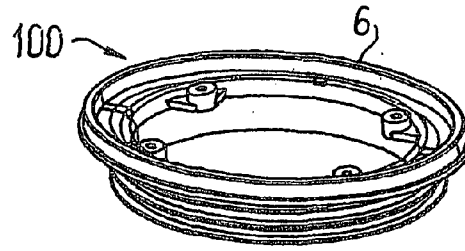


FIG. 4

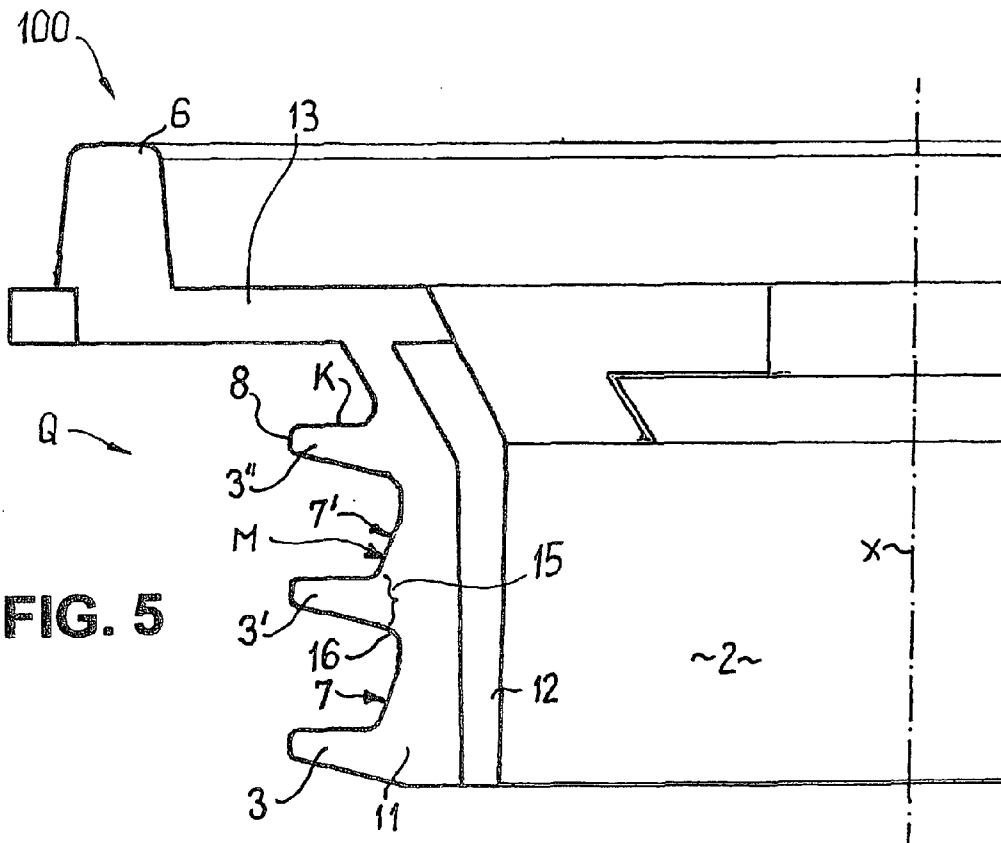
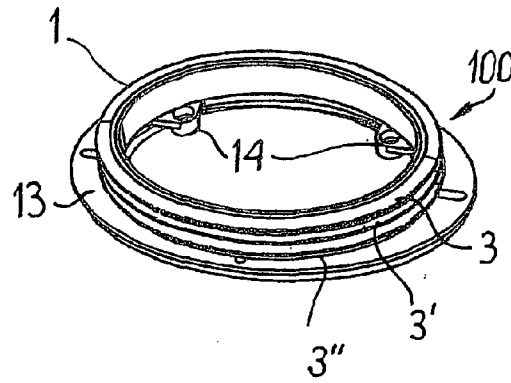


FIG. 5

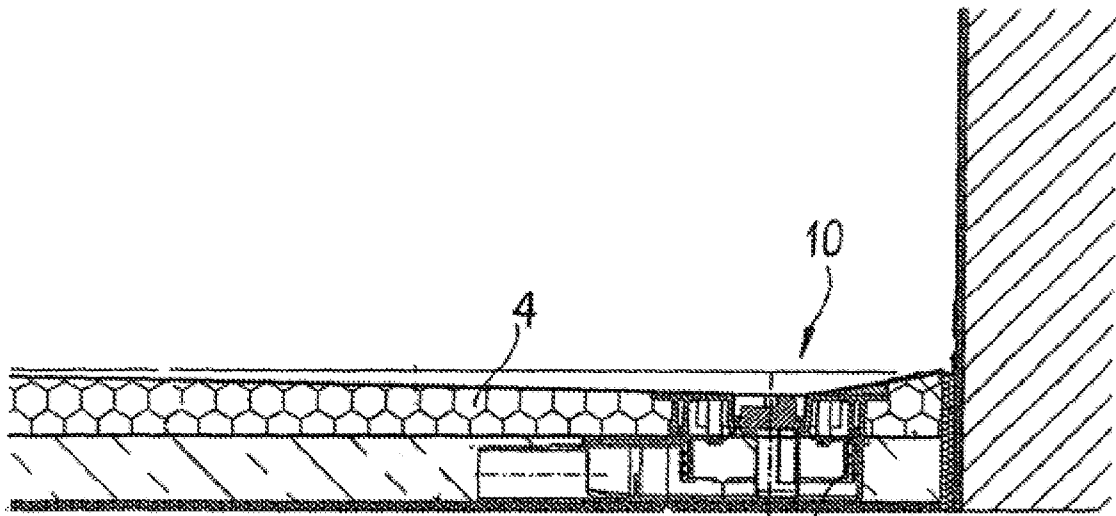


FIG. 8

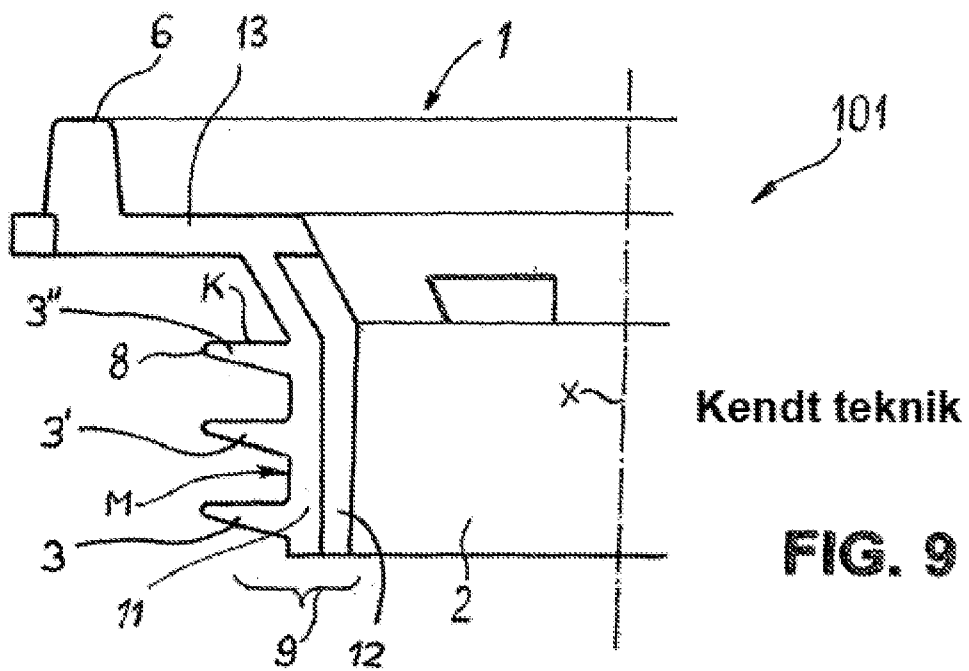


FIG. 9