



MINISTERO DELLO SVILUPPO ECONOMICO
DIREZIONE GENERALE PER LA LOTTA ALLA CONTRAFFAZIONE
UFFICIO ITALIANO BREVETTI E MARCHI

DOMANDA NUMERO	102000900855862
Data Deposito	20/06/2000
Data Pubblicazione	20/12/2001

Priorità	11-212589
Nazione Priorità	JP
Data Deposito Priorità	

Sezione	Classe	Sottoclasse	Gruppo	Sottogruppo
B	65	D		

Titolo

CONTENITORE PER L'ESPOSIZIONE DI ARTICOLI CON PROTEZIONE CONTRO IL FURTO.

D E S C R I Z I O N E

del brevetto per Invenzione Industriale

di NISSHIN CO., LTD.

di nazionalità giapponese,

con sede a OKAYAMAKEN (GIAPPONE), NO. 1520, HIKASASHIMO, WAKE-CHO, WAKE-GUN

Inventore: MITSUYAMA Masuhiro

CAMPO DELL'INVENZIONE

TO 2000A 000598

La presente invenzione si riferisce a contenitori e, più particolarmente, ad un contenitore per l'alloggiamento di un articolo o articoli che possono venire esposti in uno scaffale di un negozio per la vendita o il noleggio e contribuisce a prevenire che l'articolo contenuto venga rubato.

SFONDO DELL'INVENZIONE

Quando un articolo, come una videocassetta o un compact disk, contenuto in una scatola, viene esposto nello scaffale di un negozio per la vendita o il noleggio, l'articolo contenuto può venire rubato facilmente poiché la scatola convenzionale non fornisce una funzione antifurto per gli articoli contenuti, cioè non vi è un meccanismo per impedire ai ladri di aprire la scatola e rubare l'articolo contenuto.

Quindi, si fornisce un dispositivo antifurto della tecnica precedente che è costituito da un rivelatore installato all'entrata e all'uscita del nego-

BERGADANO MIRKO
(iscritto all'Albo n. 8438)

zio e etichette magnetiche di avviso del furto vengono attaccate alle scatole o agli articoli contenuti.

Tuttavia, poiché le etichette magnetiche di avviso del furto devono venire attaccate a tutte le scatole o agli articoli, saranno necessari molto tempo e lavoro per attaccare l'etichetta e il costo verrà significativamente aumentato.

Inoltre, se le scatole cui sono attaccate le etichette sono destinate alla vendita, le etichette installate devono venire recuperate; diversamente, si avrà la perdita delle etichette. Naturalmente, lo stesso problema si verifica anche con gli articoli cui sono incollate etichette.

SOMMARIO DELL'INVENZIONE

Uno scopo della presente invenzione consiste quindi nel fornire un contenitore per l'alloggiamento di un articolo, che possa impedire che l'articolo contenuto nella scatola venga rubato, senza la necessità di attaccare una etichetta e di dispositivi di rivelazione, come necessario nella tecnica precedente.

Secondo i precedenti ed altri scopi della presente invenzione, si fornisce un contenitore per l'alloggiamento di un articolo. Il contenitore dell'invenzione comprende un involucro avente una

BERGADANO MIRKO
(iscritto all'Albo n. 8438)

apertura di accesso per inserire e prelevare dall'involucro attraverso di questa un articolo ed è dotato di una flangia di impegno; una copertura incernierata all'involucro per coprire in modo richiudibile l'apertura di accesso e dotata di una flangia di impegno per cooperare con la flangia di impegno dell'involucro; e un elemento scorrevole operativo per venire impegnato con le flange di impegno per bloccare la copertura all'involucro.

Il contenitore dell'invenzione comprende inoltre un pezzo di sbloccaggio che può venire impegnato con una porzione del ricettacolo formata sull'elemento scorrevole per disimpegnare l'elemento scorrevole dal contenitore. Quando l'elemento scorrevole viene rilasciato dall'impegno con le flange di impegno dell'involucro e della copertura, il contenitore è libero di venire aperto inclinando verso l'alto la copertura.

BREVE DESCRIZIONE DEI DISEGNI

La presente invenzione può venire compresa meglio mediante la seguente descrizione dettagliata con riferimento ai disegni allegati, in cui:

la Fig. 1 è una vista prospettica di una prima forma di realizzazione del contenitore della presente invenzione;

BERGADANO MIRKO
(iscritto all'Albo n. 843B)

la Fig. 2 è una vista schematica in sezione nel senso della lunghezza del contenitore della Fig. 1;

la Fig. 3 è una vista prospettica esplosa della seconda forma di realizzazione della presente invenzione;

la Fig. 4 è una vista prospettica dell'elemento scorrevole utilizzato nella terza forma di realizzazione della presente invenzione;

la Fig. 5 è una vista prospettica esplosa della terza realizzazione della presente invenzione;

la Fig. 6 è una vista in sezione trasversale schematica della terza forma di realizzazione della presente invenzione quando l'elemento scorrevole è impegnato con le flange di impegno affiancate;

la Fig. 7 è una vista in sezione nel senso della lunghezza schematica della terza forma di realizzazione della presente invenzione, presa lungo la linea VII-VII mostrata nella Fig. 6;

la Fig. 8 è una vista in sezione nel senso della lunghezza schematica della terza forma di realizzazione della presente invenzione, presa lungo la linea VIII-VIII mostrata nella Fig. 6;

la Fig. 9 è una vista prospettica del pezzo di sbloccaggio utilizzato nella terza forma di realizzazione del contenitore e dell'elemento scorrevole del-

BERGADANO MIRKO
[iscritto all'Albo n. 8438]

la presente invenzione;

la Fig. 10 è una vista in sezione schematica del pezzo di sbloccaggio utilizzato nella terza forma di realizzazione del contenitore e dell'elemento scorrevole della presente invenzione;

la Fig. 11 è una vista in sezione trasversale schematica del pezzo di sbloccaggio utilizzato nella terza forma di realizzazione della presente invenzione;

la Fig. 12 è una vista prospettica dell'elemento scorrevole utilizzato nella quarta forma di realizzazione della presente invenzione;

la Fig. 13 è una vista prospettica dell'elemento scorrevole utilizzato nella quinta forma di realizzazione della presente invenzione,

la Fig. 14 è una vista prospettica esplosa della quinta forma di realizzazione della presente invenzione;

la Fig. 15 è una vista in sezione trasversale schematica del pezzo di sbloccaggio utilizzato nella sesta forma di realizzazione della presente invenzione;

la Fig. 16 è una vista prospettica del pezzo di sbloccaggio utilizzato nella sesta forma di realizzazione della presente invenzione;

BERGADANO MIRKO
(iscritto all' Albo n. 8438)

la Fig. 17 è una vista in sezione trasversale schematica dell'elemento scorrevole inserito nella sesta forma di realizzazione del contenitore;

la Fig. 18 è una vista prospettica di un esempio dell'elemento scorrevole della presente invenzione;

la Fig. 19 è una vista in sezione schematica di un esempio dell'elemento di bloccaggio della presente invenzione;

la Fig. 20 è una vista in sezione trasversale schematica della Fig. 19;

la Fig. 21 è una vista prospettica esplosa di una forma di realizzazione specifica della presente invenzione;

la Fig. 22 è una vista prospettica mostrante un altro esempio dell'elemento scorrevole utilizzato nella quinta forma di realizzazione della presente invenzione;

la Fig. 23 è una vista in sezione schematica dell'elemento scorrevole della Fig. 22 inserito nel contenitore della presente invenzione;

la Fig. 24 è una vista in sezione trasversale schematica della settima forma di realizzazione della presente invenzione;

la Fig. 25 è una vista in sezione trasversale nel senso della lunghezza schematica della settima

BERGADANO MIRKO
(iscritto all' Albo n. 8438)

forma di realizzazione della presente invenzione; e

la Fig. 26 è una vista in sezione trasversale schematica di un altro esempio dell'elemento scorrevole inserito nelle scanalature di guida affiancate.

DESCRIZIONE DETTAGLIATA DELLA FORMA DI REALIZZAZIONE PREFERITA

La presente invenzione verrà ora descritta più dettagliatamente con riferimento alle seguenti forme di realizzazione. Si deve notare che le descrizioni seguenti delle forme di realizzazione preferite della presente invenzione vengono presentate in questa sede solo per scopo di illustrazione e descrizione. Non si intende essere esaustivi o limitati alla precisa forma descritta.

PRIMA FORMA DI REALIZZAZIONE PREFERITA

Come mostrato nelle Fig. 1 e 2, il contenitore A comprende un involucro 2 avente una apertura di accesso 1 per inserire e prelevare attraverso di questa un articolo dall'involucro, e una copertura 4 incernierata all'involucro 2 mediante una cerniera 3 per aprire e chiudere l'apertura di accesso.

Come illustrato, l'involucro 2 è formato da una parete di base 5 e pareti laterali 6 che si estendono verticalmente dai quattro bordi della parete di base 5 e collegate l'una con l'altra. Anche la copertura 4

BERGADANO MIRKO
(iscritto all'Albo n. 8438)

3

è formata mediante una parete di base 7 e pareti laterali 8 che si estendono dai bordi della piastra 7 e collegate l'una con l'altra. La copertura 4 e l'involucro 2 sono incernierati mediante una cerniera 3 disposta sui bordi inferiori delle pareti di base 5 e 7, che può essere costituita da una resina deformabile, ma ancora elastica. Ovviamente una porzione delle pareti laterali 6, 8 può venire formata con porzioni incavate o sporgenti per mantenere in posizione l'articolo contenuto nell'involucro 2.

Inoltre, due flange di impegno affiancate 10, 10 sono rispettivamente formate sui bordi superiori dell'involucro 2 e della copertura 4 (opposte ai bordi inferiori con i quali è collegata la cerniera 3). Le flange di impegno 10, 10 sono ciascuna dotata di una scanalatura di guida 9 in modo che un elemento scorrevole (descritto dettagliatamente in seguito) per l'impegno con le flange di impegno 10, 10 possa venire guidato uniformemente mediante le scanalature di guida 9, 9 nel momento in cui l'elemento scorrevole viene fatto scorrere per impegnarsi con le flange di impegno 9, 9.

Come mostrato nella Fig. 2, l'apertura di accesso dell'involucro 2 può venire chiusa mediante la copertura 4. A questo punto, le flange di impegno 10,

BERGADANO MIRKO
(iscritto all'Albo n. 8438)

10 sono disposte in parallelo e appoggiate l'una all'altra, come mostrato nella Fig. 2.

SECONDA FORMA DI REALIZZAZIONE PREFERITA

Un elemento scorrevole B è impegnato a scorrimento con le flange di impegno 10, 10 per impedire che il contenitore A venga aperto e per proteggere dal furto l'articolo contenuto al suo interno, come mostrato nella Fig. 3.

Sebbene l'elemento scorrevole B possa venire estratto per aprire la copertura 4, tale operazione di estrazione dell'elemento scorrevole B dal contenitore A esposto renderà la gente esitante, impedendo così che l'articolo venga rubato.

Come mostrato nella Fig. 3, l'elemento scorrevole B è un corpo integrale formato mediante due porzioni laterali opposte 11 ed una porzione di collegamento 12 interposta fra e collegata con le due porzioni laterali 11, rendendo l'elemento scorrevole B con sezione trasversale sostanzialmente a forma di H. Le scanalature di guida 9, 9 definite mediante le flange di impegno 10, 10 possono quindi impegnarsi con le due porzioni laterali 121, 11 dell'elemento scorrevole B per permettere all'elemento scorrevole B di spostarsi lungo la direzione di prolungamento delle scanalature di guida 9, 9. Quando l'elemento scor-

BERGADANO MIRKO
(iscritto all'Albo n. 843B)

revole B è completamente impegnato con le flange di impegno 10, 10, l'estremità anteriore dell'elemento scorrevole B viene arrestata mediante l'arresto 13 che sporge sulla parete laterale superiore 18 (come mostrato) per impedire che l'elemento scorrevole B venga spostato oltre l'arresto 13. Siccome l'impegno fra la porzione laterale 11 e la scanalatura di guida 9 viene stabilito in modo che la porzione laterale 11 dell'elemento scorrevole B venga leggermente bloccata mediante la scanalatura di guida 9, l'elemento scorrevole 9 può quindi venire impegnato in modo sicuro con le flange di impegno 10, 10. Inoltre, l'arresto 13 può anche venire formato sull'estremità della flange di impegno 10 rispetto all'estremità anteriore dell'elemento scorrevole B.

TERZA FORMA DI REALIZZAZIONE PREFERITA

Come mostrato nelle Fig. 4-6, vi è una pluralità di arresti 21 formati integralmente sull'elemento scorrevole B corrispondenti ad una pluralità di fori o cavità 24 formate sulla parete laterale 8 per l'impegno con i fori o cavità 24 per impedire che l'elemento scorrevole B venga estratto. Inoltre, una porzione a cavità 23 è formata nella porzione inferiore dell'elemento scorrevole B per permettere ad un pezzo di sbloccaggio (mostrato nella Fig. 9) di veni-

BERGADANO MIRKO
[iscritto all'Albo n. 8438]

re inserito all'interno di tale porzione dopo che l'elemento scorrevole 13 è impegnato con le flange di impegno 10, 10. Quando il pezzo di sbloccaggio 22 è completamente inserito nella porzione a cavità 23, può premere verso l'alto gli arresti 21 da una posizione di bloccaggio ad una posizione di sbloccaggio, permettendo quindi all'elemento scorrevole B di venire tirato all'indietro ed estratto dalle flange di impegno 10.

Con gli arresti 21 precedenti, l'elemento scorrevole B può venire fissato con sicurezza all'involucro 2 ed alla copertura 4 per impedire che venga tirato all'indietro dalle flange di impegno 10. Quando l'utilizzatore desidera prelevare l'articolo contenuto nel contenitore dell'invenzione, può semplicemente inserire completamente il pezzo di sbloccaggio 22 nella porzione a cavità 23 per disimpegnare gli arresti 21 dai fori o cavità 24, permettendo così di tirare all'indietro l'elemento scorrevole B.

Come illustrato, una pluralità di fori o cavità 24 è formata sulla parete laterale 8 della copertura 4 ed una pluralità di arresti 21 è posizionata sull'elemento scorrevole B, o viceversa. Ovviamente, la posizione dei fori o cavità 24 può venire cambiata in base alla forma dell'elemento scorrevole B o della

BERGADANO MIRKO
(iscritto all'Albo n. 843B)

flange di impegno 10. Come mostrato, l'arresto 21 comprende una porzione sporgente 25 che si estende da una apertura della porzione di collegamento 12 dell'elemento scorrevole B e verso i fori o cavità 24, e una superficie inclinata 27 per permettere all'elemento scorrevole B di venire inserito in modo uniforme lungo le scanalature di guida 9. Come descritto nella seconda forma di realizzazione preferita, l'elemento scorrevole B è impegnato a scorrimento con le flange di impegno affiancate 10, 10 per impedire che il contenitore A venga aperto. Quando l'elemento scorrevole B viene inserito lungo le scanalature di guida affiancate 9, 9, le estremità libere delle porzioni sporgenti 25 sporgeranno nei fori o cavità 24, come mostrato nella Fig. 6. Questo impegno può impedire il furto estraendo l'elemento scorrevole B in modo che il contenitore A non possa venire aperto e l'articolo contenuto nel contenitore A sarà sicuro. Ovviamente, la posizione ed il numero degli arresti 21 possono venire determinate in modo opzionale. La porzione sporgente 25 e l'elemento scorrevole B possono venire formati integralmente e costituito da resina termoelastica per dotare la porzione sporgente 25 di elasticità, permettendo alla porzione sporgente 25 di venire riportato da una posizione di

BERGADANO MIRKO
(iscritto all' Albo n. 8438)

sbloccaggio ed una posizione di bloccaggio, come mostrato nella Fig. 18.

Come mostrato nelle Fig. 9-11, il pezzo di sbloccaggio 22 per disimpegnare gli arresti 21 dai fori o cavità 24 è una struttura simile ad una forcella avente un corpo piatto 31 per l'impegno con la porzione a cavità 23 e una porzione asportata che separa un primo dito 32 da un secondo dito 33 che ha una lunghezza minore rispetto al primo dito 32, in cui il primo ed il secondo dito 32, 33 si estendono dall'estremità anteriore del corpo piatto 31. Nel corso dell'inserimento del pezzo di sbloccaggio 22 nella porzione a cavità 23, il primo dito 32 ha la sua estremità anteriore che esercita pressione contro l'arresto anteriore 21, mentre il secondo dito 33 ha la sua estremità anteriore appoggiata sull'arresto posteriore 21. Come risultato, gli arresti 21 vengono disimpegnati dai fori o cavità 24, come mostrato nella Fig. 11.

Quando il pezzo di sbloccaggio 22 è inserito in posizione, l'estremità anteriore del primo dito 32 viene guidata e spinta al disotto della porzione sporgente 23 mediante un elemento di guida 34 che sporge dall'elemento scorrevole Be una sporgenza di guida 35 che sporge ad un lato della porzione spor-

BERGADANO MIRKO
(iscritto all'Albo n. 843B)

gente anteriore 25, e il secondo dito 33 con una estremità anteriore affilata e sottile viene guidato mediante gli elementi di posizionamento affiancati 32, che sporgono dai due lati opposti della porzione sporgente posteriore 25, al disotto della porzione sporgente posteriore 25.

Ovviamente, il pezzo di sbloccaggio 22 non è limitato alla struttura suddescritta. Se vi è solo un arresto 21 formato sull'elemento scorrevole B, il pezzo di sbloccaggio 22 richiede solo una struttura a dito formata al suo interno.

Anche l'elemento di bloccaggio per l'impegno con l'arresto 21 non è limitato al foro o cavità illustrati. Una porzione sporgente 24 può venire formata sulla parete laterale 8, come mostrato nelle Fig. 19 e 20, in modo che le estremità anteriori del primo e secondo dito 32 e 33 siano libere di venire arrestate dalla porzione sporgente 24 nel corso dell'inserimento del pezzo di sbloccaggio 22 nell'elemento scorrevole B. Nella figura, il simbolo 37 indica un arresto per l'inserimento del pezzo di sbloccaggio 22.

QUARTA FORMA DI REALIZZAZIONE PREFERITA

Come mostrato nella Fig. 12, vi è una etichetta antifurto attaccata ad una posizione desiderata dell'elemento scorrevole per impedire che l'articolo

BERGADANO MIRKO
(iscritto all'Albo n. 8438)

contenuto venga rubato.

Se l'etichetta 41 è una etichetta magnetica di avviso del furto, un dispositivo o rivelatore antifurto, come un sensore magnetico, può venire installato all'entrata ed all'uscita di un negozio per la rivelazione.

Come illustrato, l'etichetta 41 viene fissata un agente adesivo ad una porzione incavata 42 su un lato dell'elemento scorrevole B mediante. Tuttavia, la posizione o il metodo di installazione dell'etichetta non sono limitati al modo suddescritto.

Sicuramente, come mostrato nella Fig. 21, la lunghezza della flangia di impegno 10 può essere uguale alla lunghezza completa del bordo del contenitore A, rendendo maggiore la lunghezza dell'elemento scorrevole B in modo da corrispondere a quella della flangia di impegno 10. Allo stesso tempo, l'etichetta 41 può anche venire attaccata su una porzione allungata dell'elemento scorrevole B.

Dopo che l'articolo contenuto nel contenitore viene venduto o noleggiato, l'elemento scorrevole viene conservato nel negozio, riducendo così significativamente il costo di produzione del contenitore e l'utilizzo di una etichetta attaccata sull'articolo.

QUINTA FORMA DI REALIZZAZIONE PREFERITA

BERGADANO MIRKO
(iscritto all' Albo n. 8438)

Come mostrato nella Fig. 13, l'estremità anteriore dell'elemento scorrevole B ha una porzione appuntita 51. Come illustrato, la porzione appuntita 51 ha sostanzialmente una sezione trasversale a forma di V. In alternativa, la porzione appuntita 51 può avere una sezione trasversale a forma di cacciavite, come mostrato nella Fig. 22.

Riassumendo, come mostrato nella Fig. 14, la porzione appuntita 51 può forare la pellicola di confezionamento 52, come una pellicola costruita termicamente, per racchiudere il contenitore A per impegnare così l'elemento scorrevole B con le flange di impegno 10.

Quindi, anche se il contenitore A è racchiuso mediante la pellicola 52, l'elemento scorrevole B può ancora cooperare con il contenitore A.

Come mostrato nelle Fig. 22 e 23, vi è una apertura 71 disposta all'estremità inseribile delle flange di impegno 10 per inserire a scorrimento l'elemento scorrevole B attraverso di questa. Anche se la pellicola di confezionamento 52 viene perforata mediante la porzione appuntita 51 per spingere l'elemento scorrevole B nella flange di impegno 10, l'estremità perforata non entrerà nell'apertura 71 per bloccare l'inserimento dell'elemento scorrevole

BERGADANO MIRKO
(iscritto all'Albo n. 843B)

B.

SESTA FORMA DI REALIZZAZIONE PREFERITA

Come mostrato nelle Fig. 9, 13 e 15 oppure nelle Fig. 11, 16 e 17, il pezzo di sbloccaggio 22 ha un arresto 61 formato su una sua superficie rivolta verso l'elemento scorrevole B.

Come illustrato, una cavità 62 è formata sull'elemento scorrevole B ed una porzione sporgente 63 è formata sul pezzo di sbloccaggio 22. Quando il pezzo di sbloccaggio 22 è completamente inserito in posizione, la porzione sporgente 63 sarà impegnata con la cavità 62, come mostrato nella Fig. 15. Quindi, tirando all'indietro il pezzo di sbloccaggio 22, anche l'elemento scorrevole B può venire estratto simultaneamente (sollevando leggermente il pezzo di sbloccaggio 22). In alternativa, una cavità 65 è formata sulla porzione intermedia del secondo dito 33 per impegnarsi con un pezzo elastico che sporge verso il basso dall'elemento scorrevole B quando il pezzo di sbloccaggio 22 viene inserito in posizione in modo da estrarre contemporaneamente la struttura combinata formata dal pezzo di sbloccaggio 22 e dall'elemento scorrevole B.

SETTIMA FORMA DI REALIZZAZIONE PREFERITA

Come mostrato nelle Fig. 24 e 25, vi è una fes-

BERGADANO MIRKO
(iscritto all'Albo n. 843B)

sura 73 formata fra due flange di impegno affiancate 10, 10 per permettere ad una porzione sporgente 74 che si estende verso l'alto dall'elemento scorrevole B di venire ricevuta al suo interno.

Ovviamente, poiché la porzione sporgente 74 viene ricevuta nella fessura 73 ed è mobile lungo di questa quando l'elemento scorrevole B viene inserito a scorrimento nelle flange di impegno 10, 10, la fessura 73 ha una lunghezza sufficiente per permettere alla porzione sporgente 74 di spostarsi lungo la fessura 73 fino a quando l'elemento scorrevole B è completamente impegnato con le flange di impegno 10, 10.

Quindi, premendo verso il basso la porzione sporgente 74 e quindi spostando all'indietro l'elemento scorrevole B (lungo la direzione della freccia mostrata nella Fig. 24), il pezzo di sbloccaggio 22 e l'elemento scorrevole B possono venire estratti insieme dalle flange di impegno 10, 10. Come risultato, l'arresto 61 nella sesta forma di realizzazione preferita non è necessario. L'altezza di sporgenza della porzione sporgente 74 può venire regolata come necessario.

Inoltre, come mostrato nella Fig. 26, quando l'elemento scorrevole B è inserito nelle flange di impegno 10, 10, un pezzo elastico 76 che sporge verso

BERGADANO MIRKO
(iscritto all'Albo n. 8438)

il basso dall'elemento scorrevole B si impegnerà con l'arresto 75 disposto sulla parete laterale 8 rivolta verso l'elemento scorrevole B in modo da impedire che l'elemento scorrevole B scorra ulteriormente nella direzione di inserimento. In questa forma di realizzazione, l'arresto 13 non è necessario. Ovviamente, il pezzo elastico 76 può venire spinto verso l'alto inserendo il pezzo di sbloccaggio 22 per disimpegnare il pezzo elastico 76 dall'arresto 75. L'impegno fra il pezzo elastico 76 e l'arresto 75 è simile a quello fra gli arresti 22 ed i fori e cavità 24, per cui la descrizione dettagliata viene omessa.

Conclusione

La presente invenzione fornisce un contenitore antifurto che può impedire che l'articolo contenuto al suo interno venga rubato. Con l'invenzione, l'articolo contenuto in questo contenitore antifurto può venire prelevato solo usando uno speciale pezzo di sbloccaggio posseduto dal proprietario. L'invenzione può quindi proteggere efficacemente l'articolo contenuto nei confronti del furto. Quando l'articolo contenuto nel contenitore viene venduto o noleggiato, l'elemento scorrevole può venire lasciato nel negozio.

Poiché l'etichetta è ancora attaccata all'ele-

BERGADANO MIRKO
(iscritto all' Albo n. 843B)

mento scorrevole si elimina pertanto il lavoro di installazione per il contenitore o l'articolo. Inoltre, l'elemento scorrevole con l'etichetta può venire lasciato nel negozio in modo che l'etichetta non venga persa anche se l'articolo contenuto in una scatola viene venduto o noleggiato. Questo significa che ciascun contenitore non necessita di un elemento scorrevole poiché il contenitore viene usato per contenere l'articolo e prodotto dal venditore e l'elemento scorrevole viene tenuto dal proprietario del negozio. Quindi, l'elemento scorrevole con l'etichetta può venire recuperato e riutilizzato, riducendo così significativamente il costo.

Poiché l'estremità anteriore dell'elemento scorrevole ha una porzione appuntita, questo può perforare la pellicola di confezionamento del contenitore per inserire l'elemento scorrevole nelle scanalature di guida. Il pezzo di sbloccaggio e l'elemento scorrevole possono venire estratti simultaneamente.

Anche il pezzo di sbloccaggio e l'elemento scorrevole possono venire estratti insieme attraverso una porzione sporgente racchiusa entro la fessura formata fra le due scanalature di guida e premuta mediante la punta di un dito.

Inoltre, un pezzo piegato a forma di L può veni-

BERGADANO MIRKO
[iscritto all'Albo n. 8438]

re disposto all'estremità dell'elemento scorrevole in modo da venire collegato con la parete periferica 8 (non mostrato). Quindi, il pezzo piegato può venire usato come dispositivo di bloccaggio. D'altra parte, il pezzo piegato ha una finestra per permettere l'inserimento del pezzo di sbloccaggio.

Mentre l'invenzione è stata descritta in termini di quelle che attualmente vengono considerate le forme di realizzazione più pratiche e preferite, si comprenderà che l'invenzione non è limitata alla forma di realizzazione descritta. Al contrario, si intende coprire varie modifiche e disposizioni simili incluse nello spirito e nel campo delle rivendicazioni allegate che sono secondo l'interpretazione più ampia in modo da racchiudere tutte tali modifiche e strutture simili.

BERGADANO MIRKO
(iscritto all'Albo n. 843B)

RIVENDICAZIONI

1. Contenitore per ricevere un articolo, comprendente:

un involucro avente una apertura di accesso per inserire e prelevare dall'involucro attraverso di questa un articolo, e l'involucro è dotato di una flangia di impegno;

una copertura incernierata all'involucro per coprire l'apertura di accesso e dotata di una flangia di impegno per cooperare con la flangia di impegno dell'involucro; e

un elemento scorrevole operativo per venire impegnato con le flange di impegno per bloccare la copertura all'involucro.

2. Contenitore secondo la rivendicazione 1, in cui su detto elemento scorrevole è attaccata una etichetta antifurto.

3. Contenitore secondo la rivendicazione 1, in cui detto elemento scorrevole ha una porzione appuntita alla sua estremità anteriore.

4. Elemento scorrevole atto a venire usato con un contenitore avente un involucro con una apertura di accesso per inserire e prelevare dall'involucro attraverso di questa un articolo e dotato di una flangia di impegno e una copertura incernierata

BERGADANO MIRKO
(iscritto all' Albo n. 8438)

all'involucro per coprire l'apertura di accesso dotata della flangia di impegno per cooperare con la flangia di impegno dell'involucro, in cui detto elemento scorrevole è atto a venire impegnato con le flange di impegno dell'involucro per impedire che detta apertura di accesso dell'involucro venga aperta.

5. Contenitore per ricevere un articolo, comprendente:

un involucro avente una apertura di accesso per inserire e prelevare dall'involucro attraverso di questa un articolo, ed essendo dotato di una flangia di impegno;

una copertura incernierata all'involucro per coprire l'apertura di accesso e dotata di una flangia di impegno per cooperare con la flangia di impegno dell'involucro;

un elemento scorrevole operativo per venire impegnato con le flange di impegno per bloccare la copertura all'involucro; e

un pezzo di sbloccaggio operativo per venire impegnato con l'elemento scorrevole per disimpegnare l'elemento scorrevole dalle flange di impegno dell'involucro e dalla copertura.

6. Contenitore secondo la rivendicazione 5, in

BERGADANO MIRKO
(iscritto all'Albo n. 843B)

cui su detto elemento scorrevole è attaccata una etichetta antifurto.

7. Contenitore secondo la rivendicazione 5, in cui detto elemento scorrevole ha una porzione appuntita alla sua estremità anteriore.

8. Contenitore secondo la rivendicazione 5, in cui detto elemento scorrevole è dotato di almeno una porzione sporgente per l'impegno con almeno una porzione incavata formata sul pezzo di sbloccaggio.

9. Contenitore secondo la rivendicazione 5, in cui detto elemento scorrevole è dotato di almeno una porzione incavata per l'impegno con almeno una porzione sporgente formata sul pezzo di sbloccaggio.

10. Contenitore secondo la rivendicazione 5, in cui una fessura è formata fra le flange di impegno mentre l'involucro è coperto mediante la copertura, per permettere ad una porzione sporgente che sporge dall'elemento scorrevole di venire ricevuta al suo interno.

p.i.: NISSHIN CO., LTD.

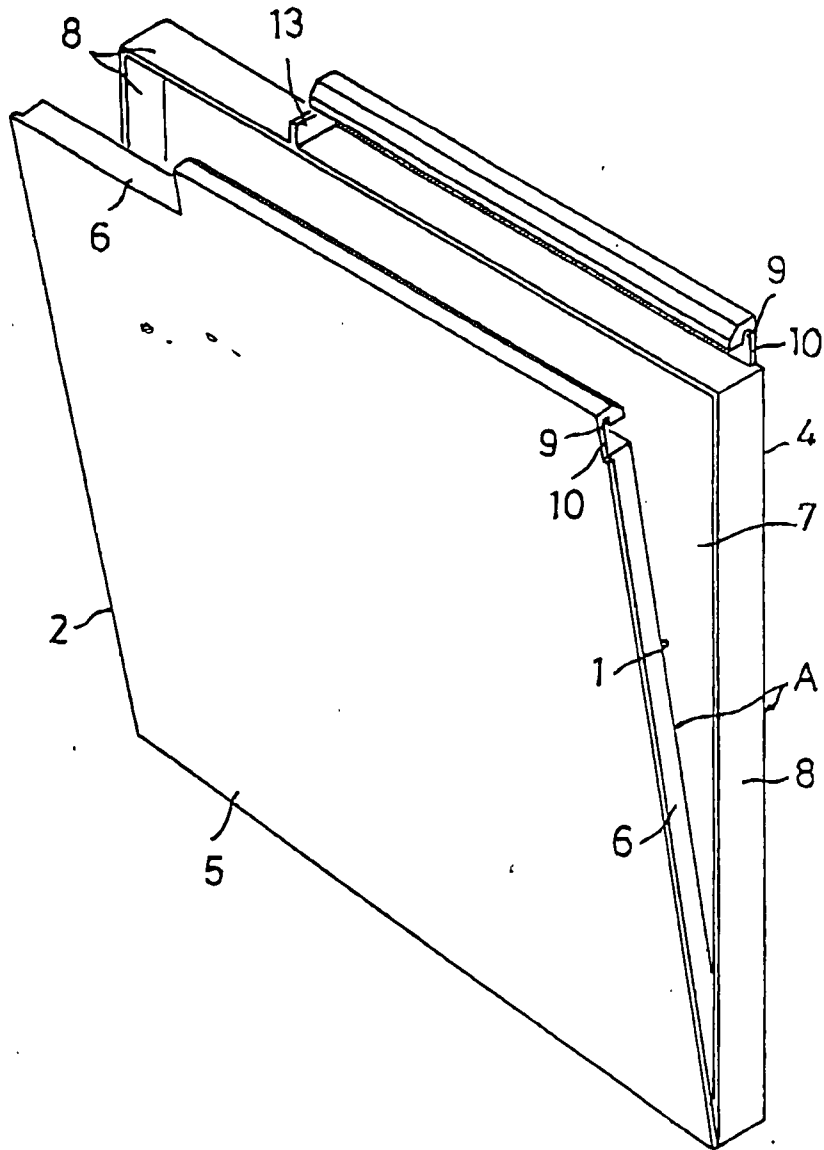
BERGADANO MIRKO
(iscritto all'Albo n. 843B)

BERGADANO MIRKO
(iscritto all'Albo n. 843B)



10 2000A 000598 | 21237-6

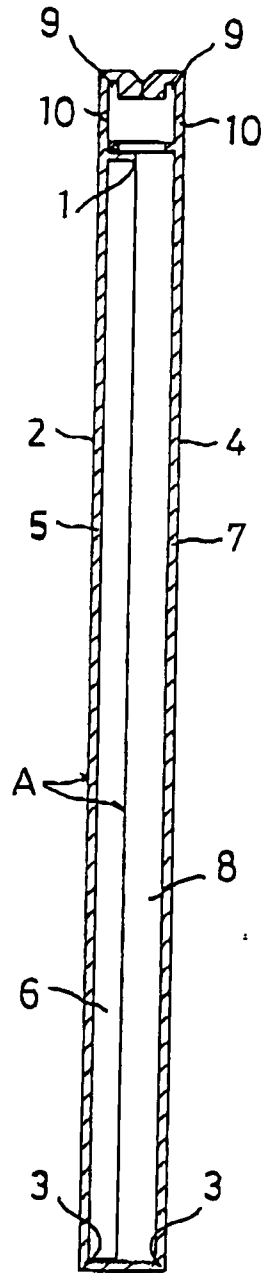
[FIG. 1]



p.i.: NISSHIN CO., LTD
BERGADANO
Ischia di Alb.



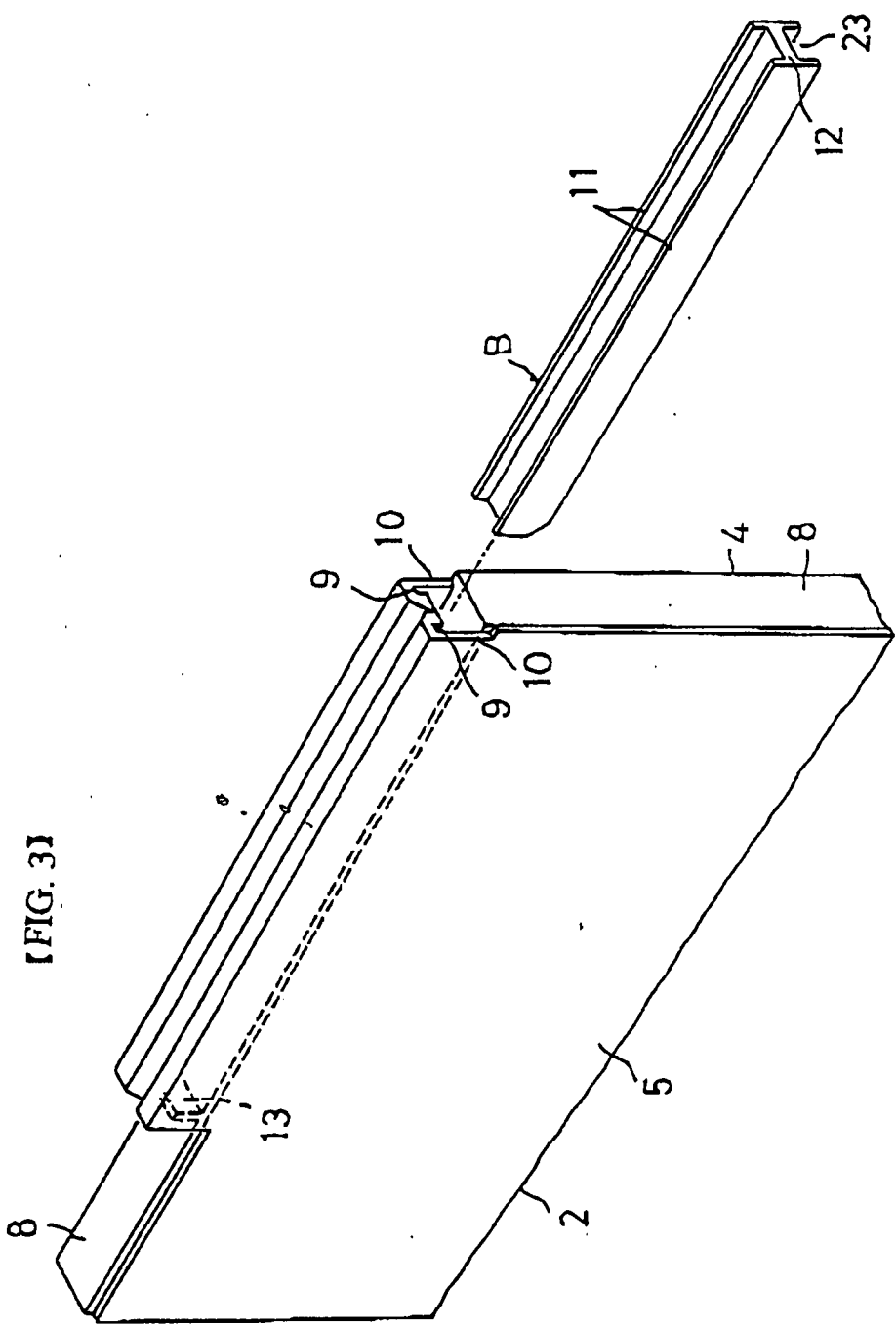
[FIG. 2]



p.i.: NISSHIN CO., LTD.

BERGADAMO MIRKO

(iscritto all'Albo n. 436)

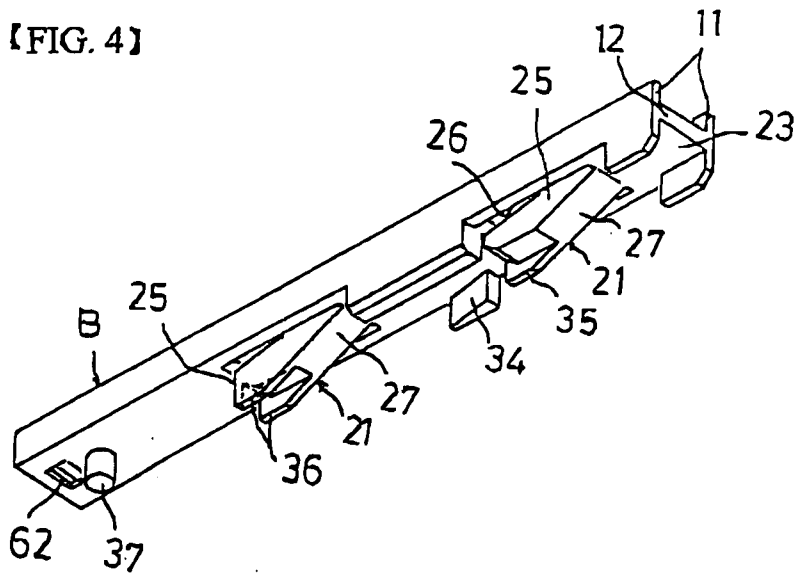


[FIG. 3]

p.i.: NISSHIN CO., LTD.
BERGADAMO PARKO
(iscritto all'Albo n. 6438)

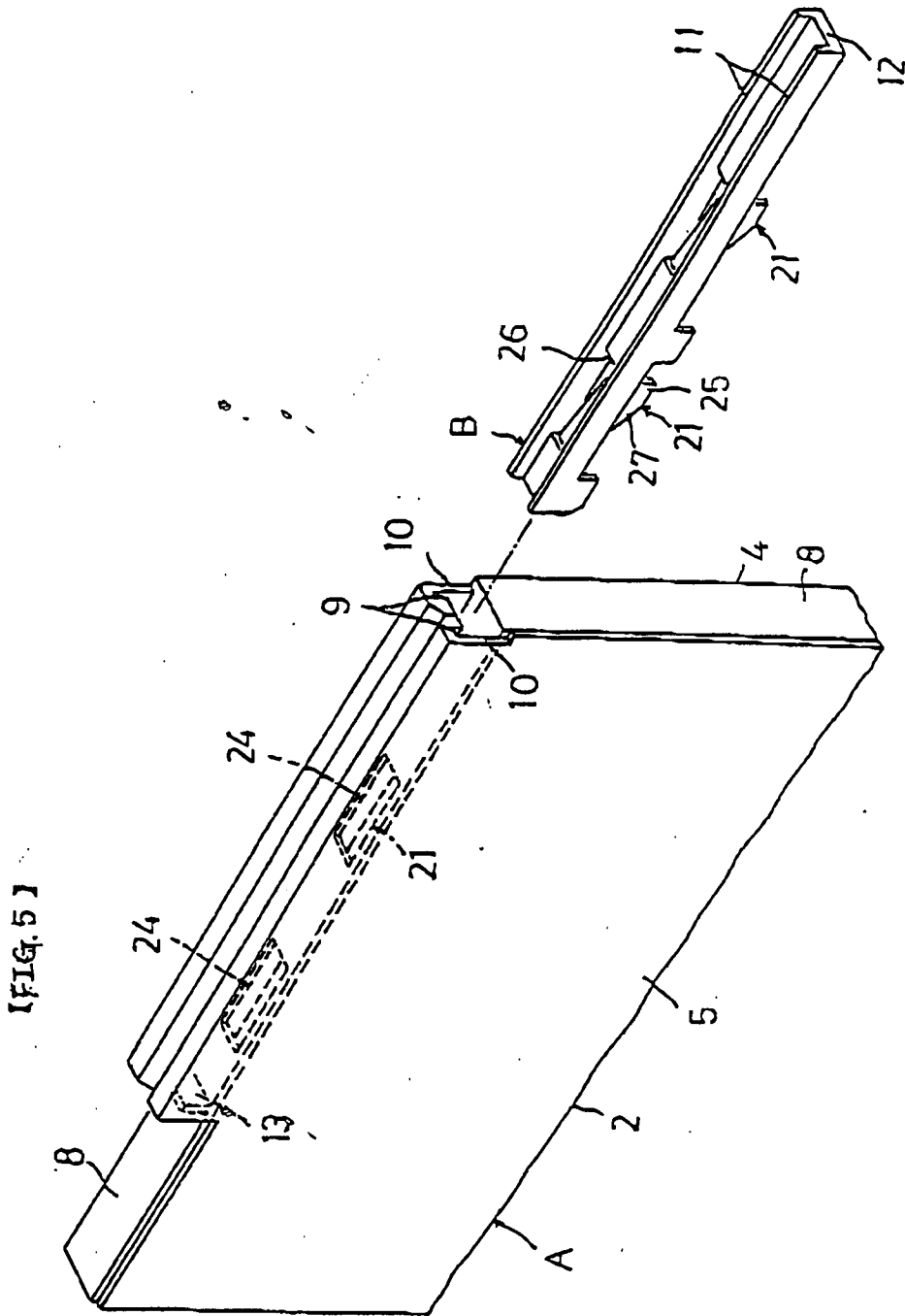


【FIG. 4】



p.i.: NISSHIN CO., LTD.

BERGADANO MIRKO
Iscritto all'Albo



[FIG. 5]

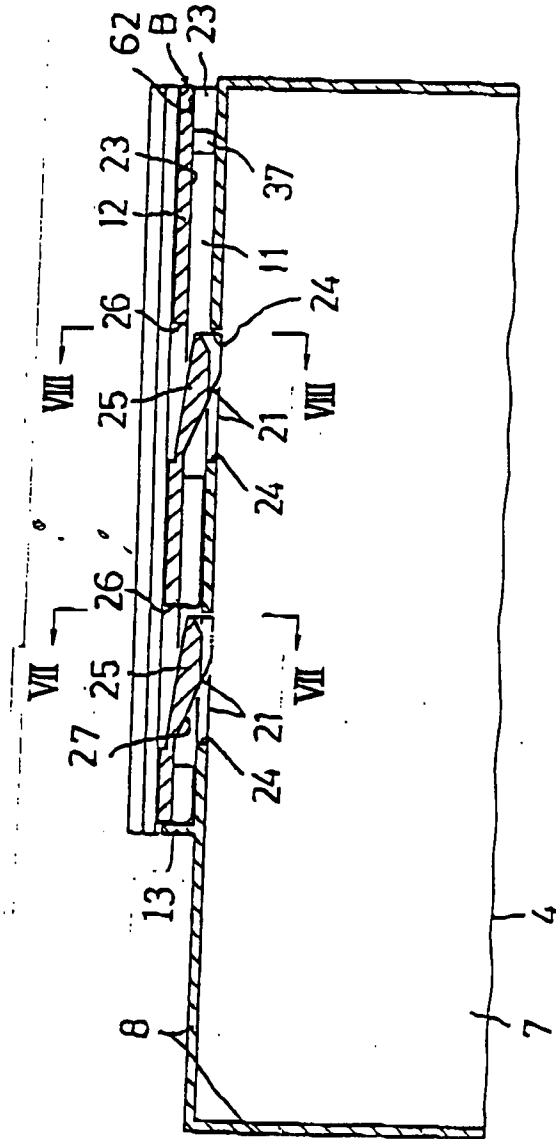
p.i.: NISSHIN CO., LTD.

BERGADING MITTEL
MACHINE S.P.A. 1950 n. 84

Handwritten signature



[FIG 6]



p.i.: NISSHIN CO., LTD.

BERGADINO MIRKO
(iscritto all'Albo n. 6438)



FIG. 71

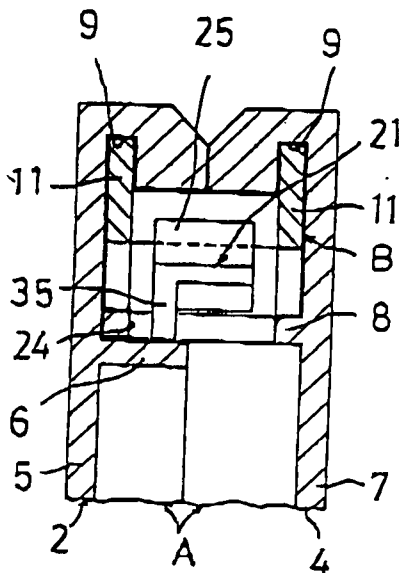
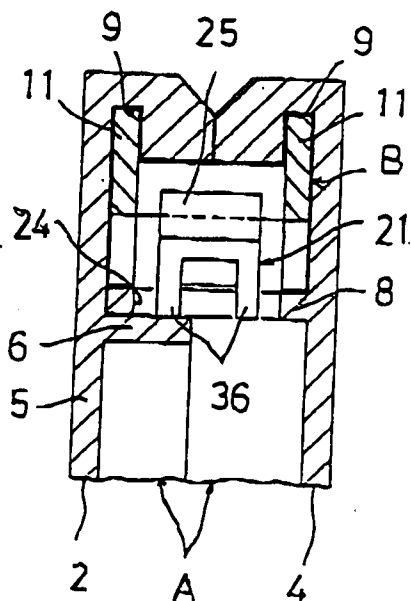


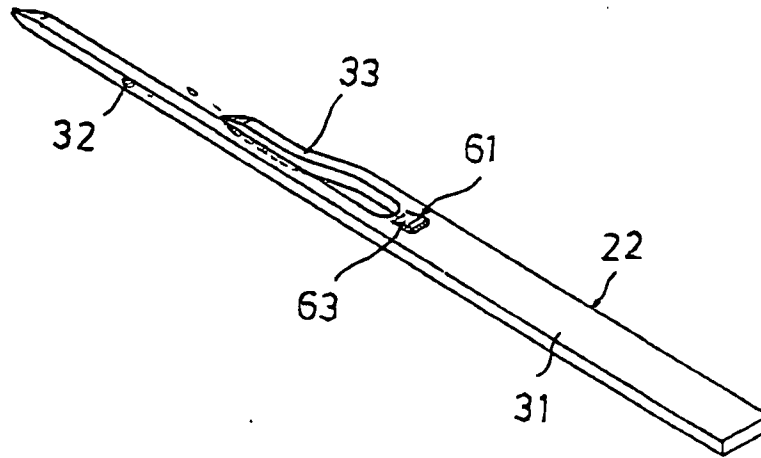
FIG. 81



p.i.: NISSHIN CO., LTD.

BERGADARIO
(iscritto all'Albo)

FIG. 9



p.i.: NISSHIN CO., LTD.

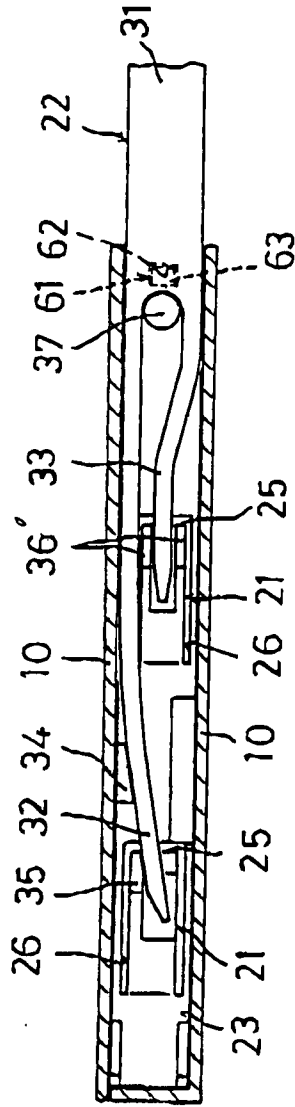
BERGADINO MIRKO
Iscritto all'Albo



2000000503

Caso 21237-6

FIG. 10.



p.i.: NISSHIN CO., LTD.
BERGADENO MIRKO
Inscritto all'Albo 1/3/1981

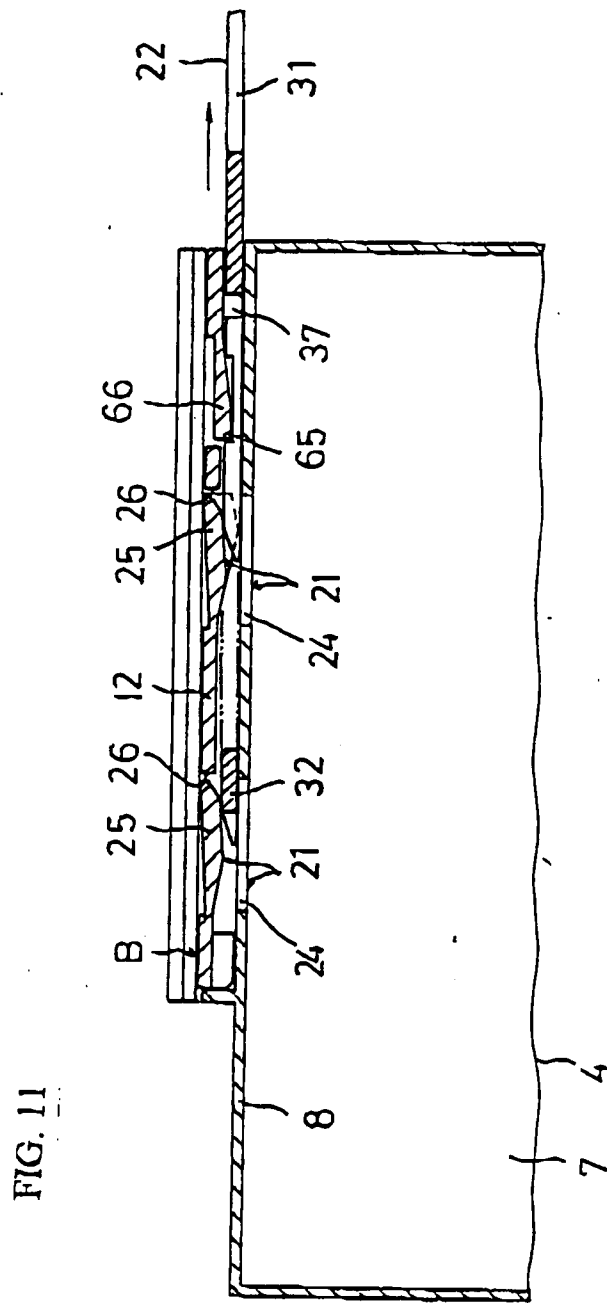
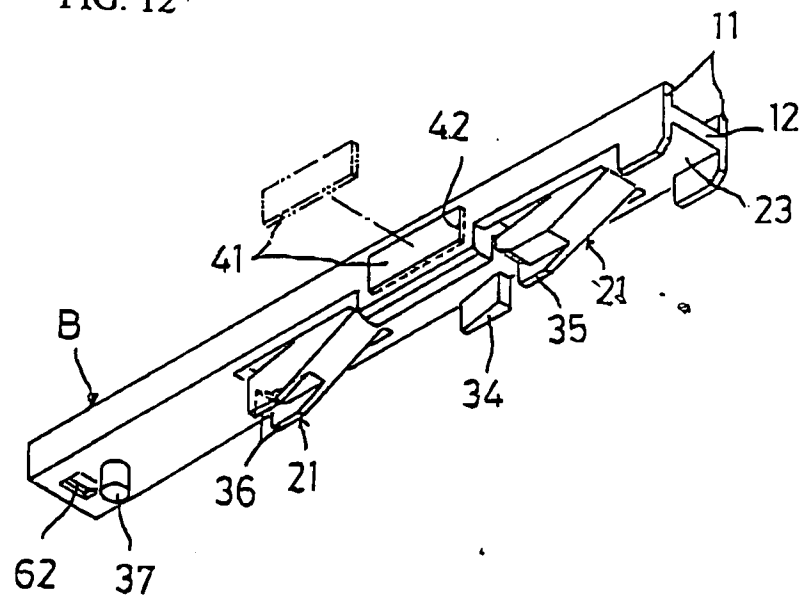


FIG. 11

p.i.: NISSHIN CO., LTD.

BERGAMINO MARCO
(iscritto all'Albo n. 6459)

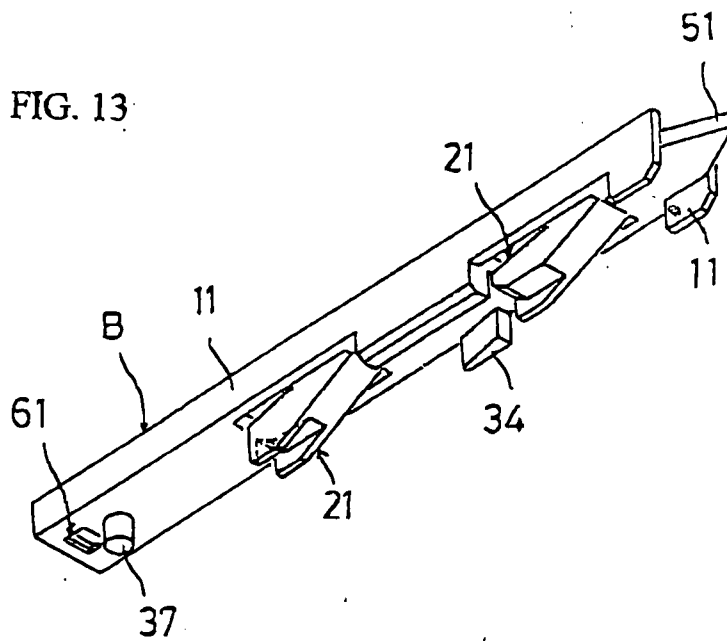
FIG. 12



p.i.: NISSHIN CO., LTD.

BERGADANO MIRKO
(iscritto all'Albo n. 8438)

A handwritten signature or mark, possibly a stylized 'R' or 'B', located in the lower right corner of the page.

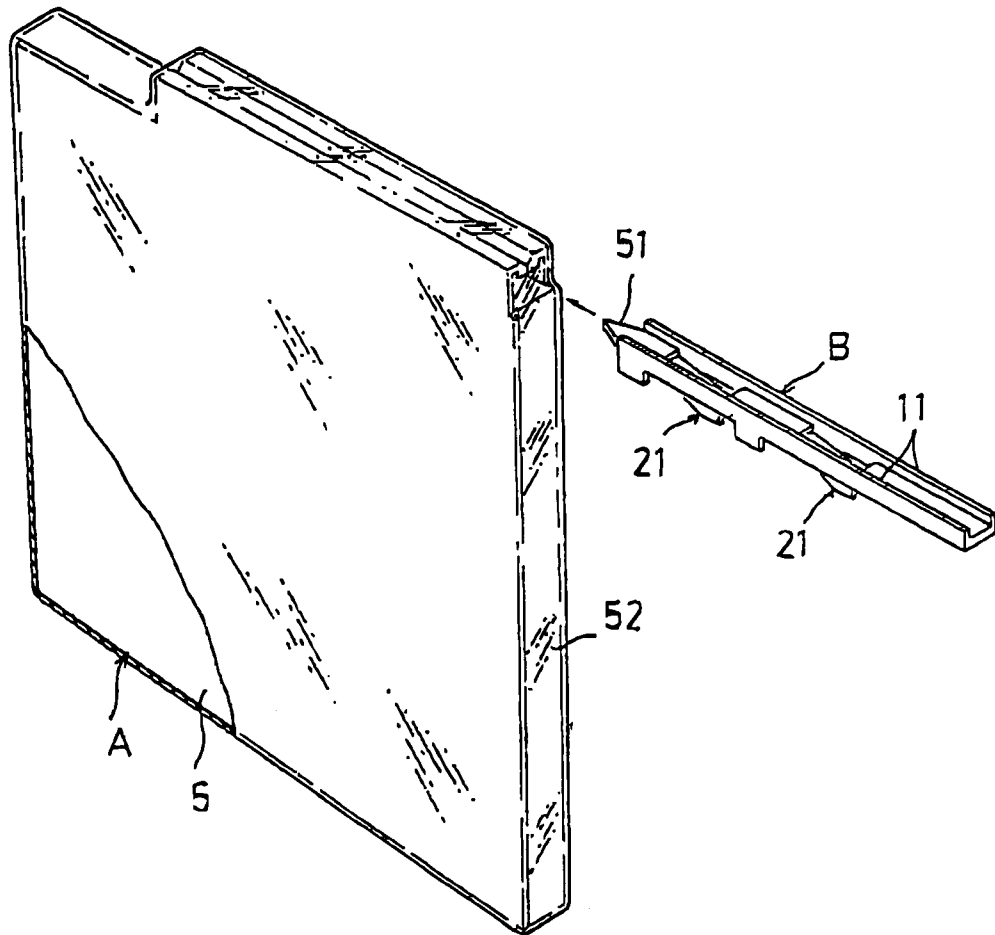


p.i.: NISSHIN CO., LTD

BERGADAMO MARCO
(iscritto all'Albo n. 6498)



FIG. 14

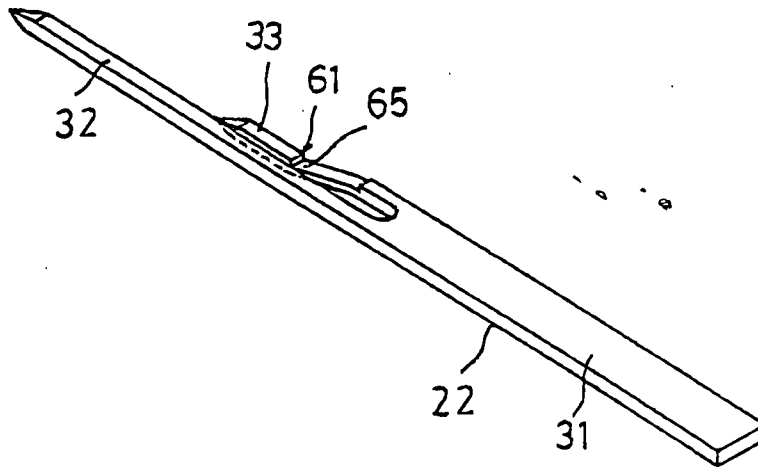


p.i.: NISSHIN CO., LTD.

BERGADINNO MIRKO

(iscritto all'Albo n. 8438)

FIG. 16



p.i.: NISSHIN CO., LTD.

BERGADANO MIRKO
(iscritto all'Albo n. 8438)



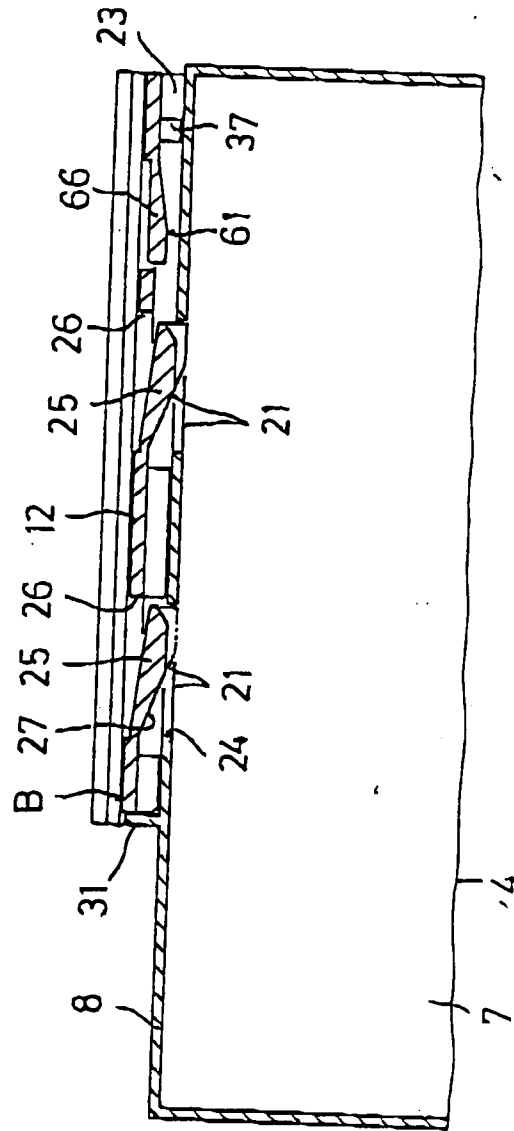


FIG. 17

p.i.: NISSHIN CO., LTD.

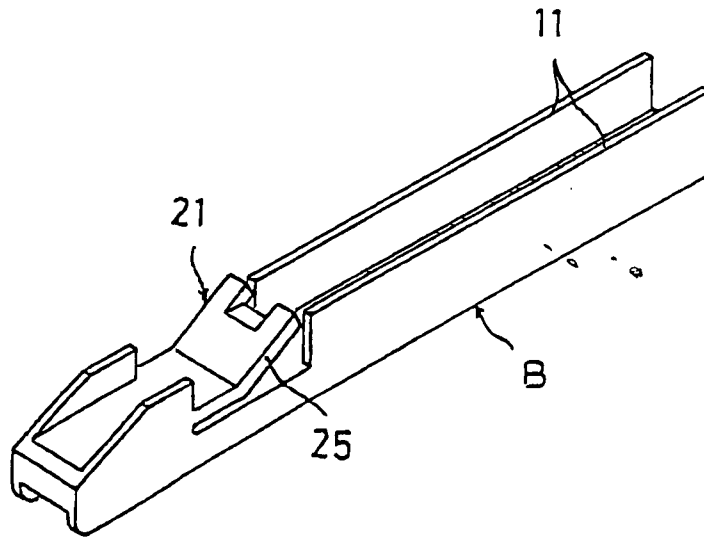
BERGADINO MARCO

(iscritto all'Albo n. 843B)

TO 2000A 000598

Caso 21237-6

FIG. 18



p.i.: NISSHIN CO. LTD.

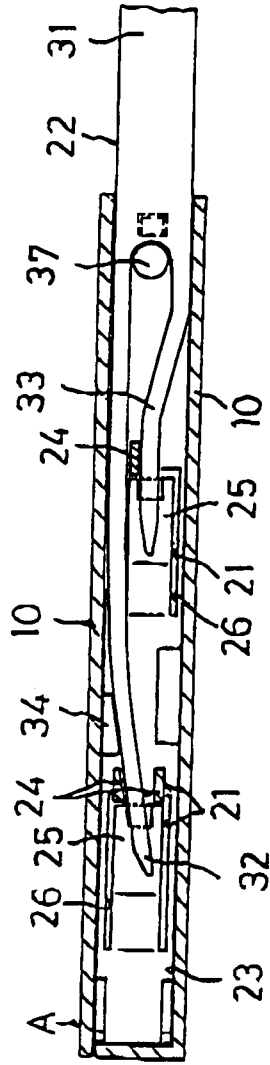
BERGADINO MIRKO

(scritto all'Albo n. 8438)

A handwritten signature or mark, possibly a stylized 'M' or 'B', located in the bottom right corner of the page.

TO 2000A 000598

FIG. 19



p.i.: NISSHIN CO., LTD.
BERGADAMO MARCO
(iscritto all'Albo n. 843B)

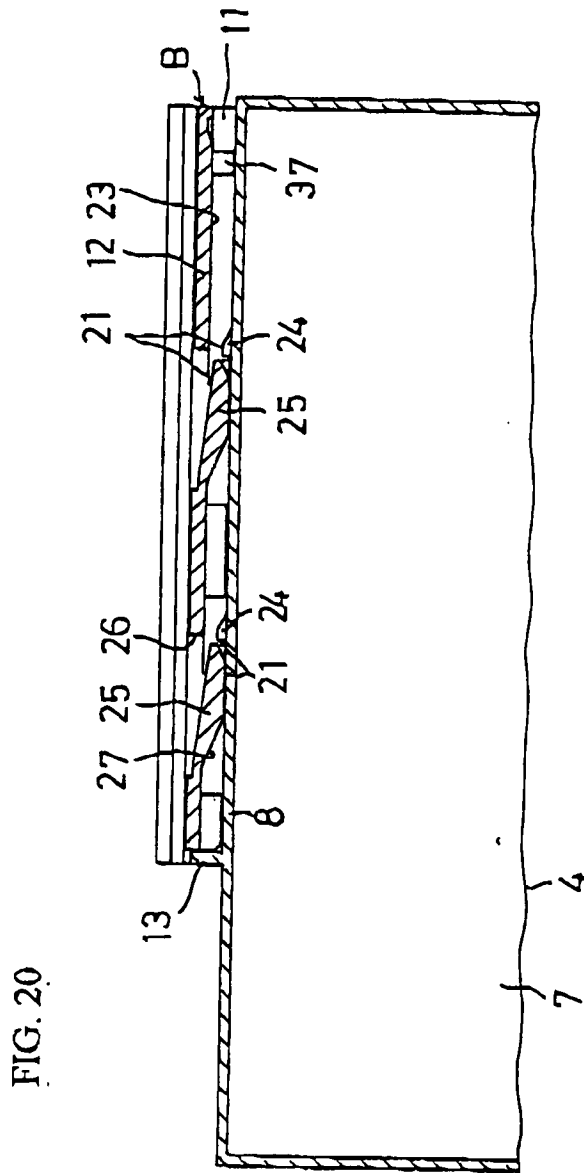


FIG. 20

p.i.: NISSHIN CO., LTD.

BERGADANO MIRKO
Mirko Bergadano
iscritto all'Albo n. 84381



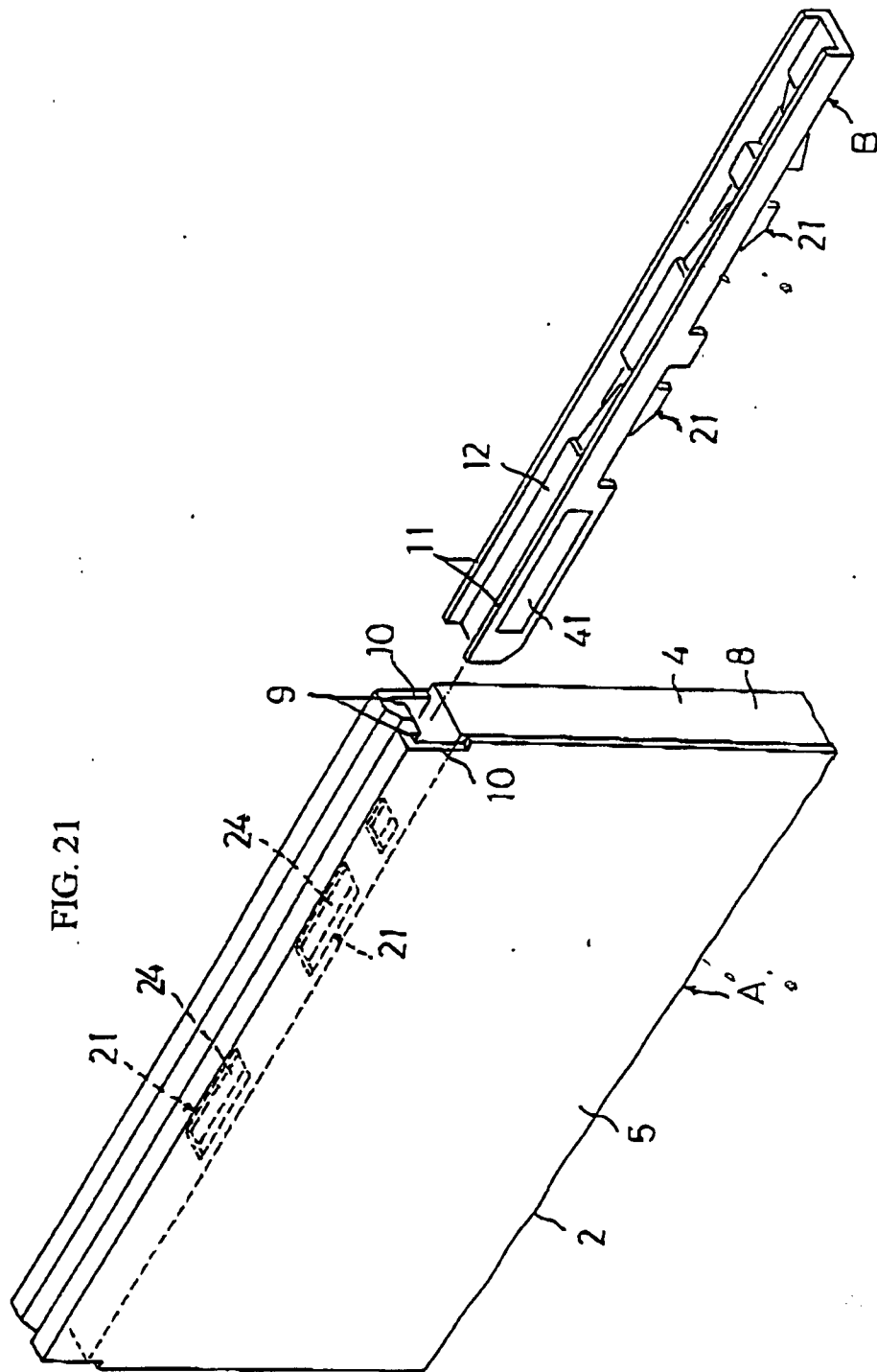


FIG. 21

p.i.: NISSHEN CO., LTD.
BERGADANO MARCO
(iscritto all'Albo n. 8458)

TO 2000A 000598 21237-6

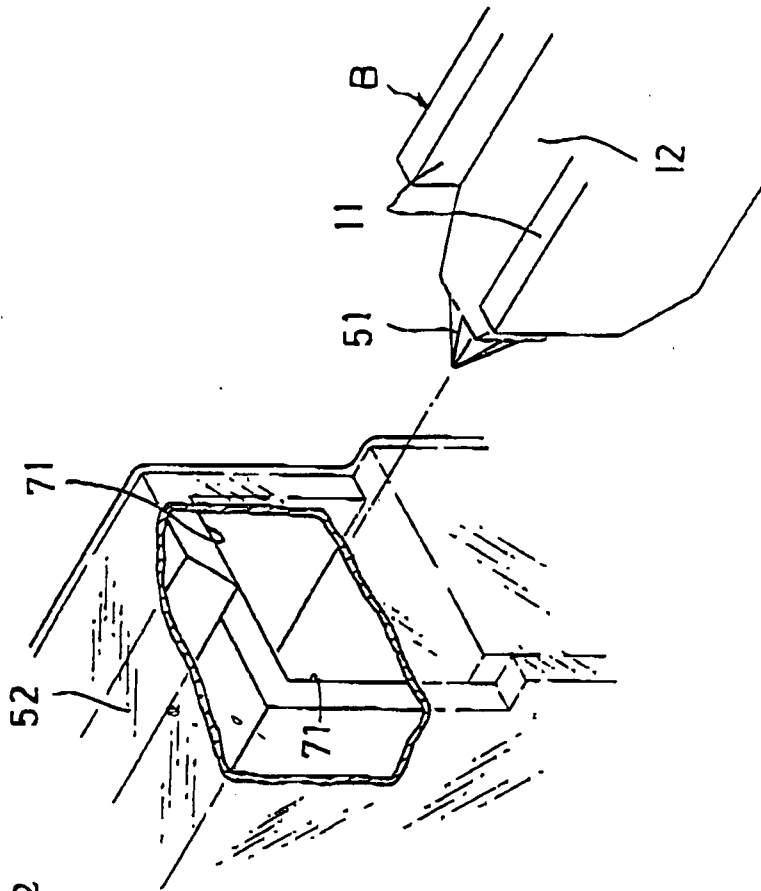


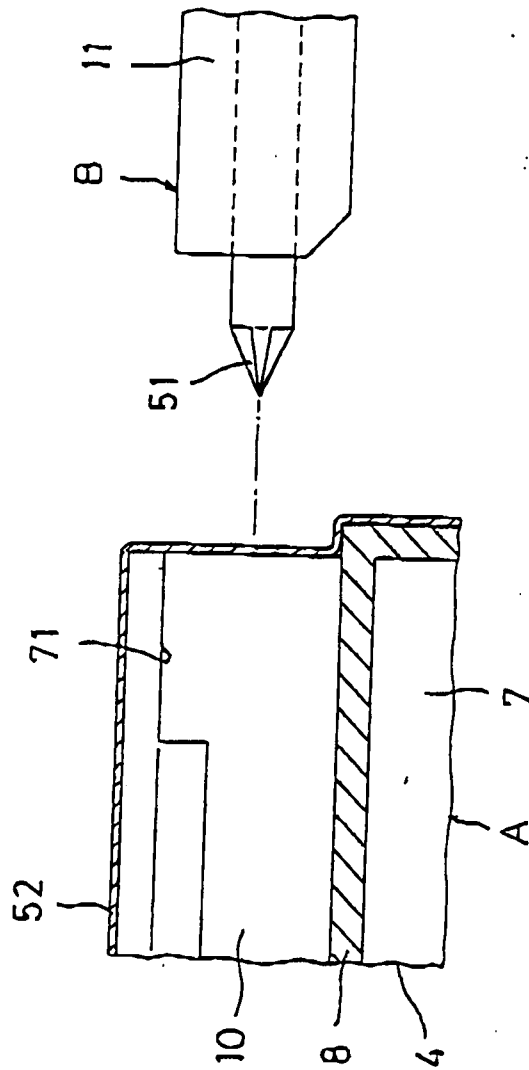
FIG. 22

p.i.: NISSHIN CO., LTD.

BERGAMO & C. S.p.A.
(Iscritto al Tribunale di Milano n. 3438)

TO 2000A 000598

Caso 21237-6

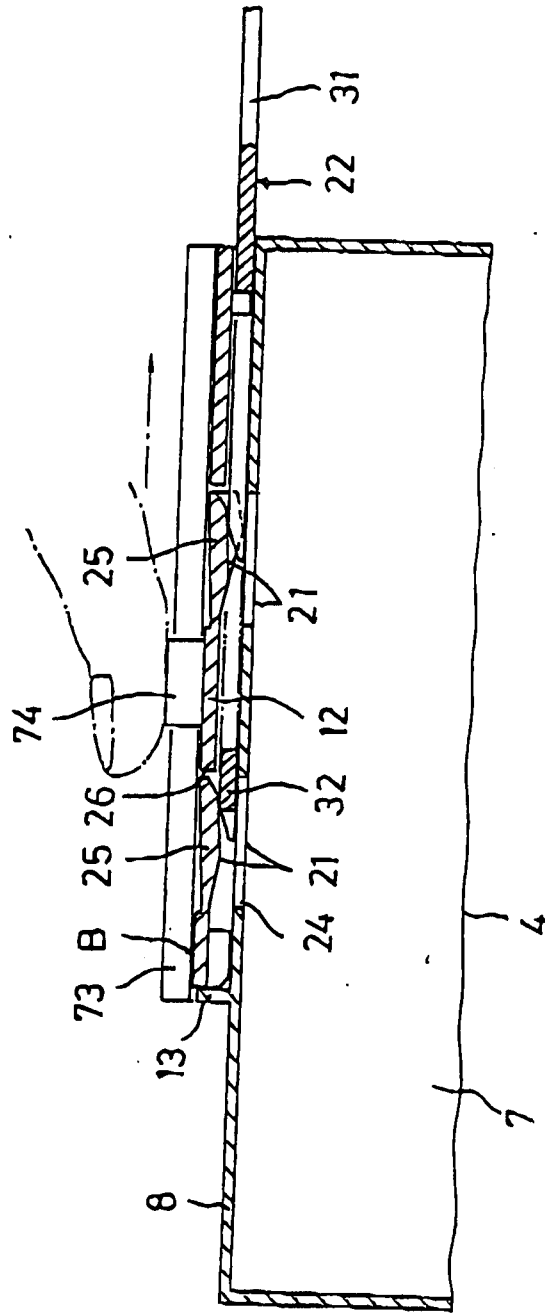


p.i.: NISSHIN CO., LTD.

BERGADARIO MIRKO

(iscritto all'Albo n. 6498)

FIG. 24



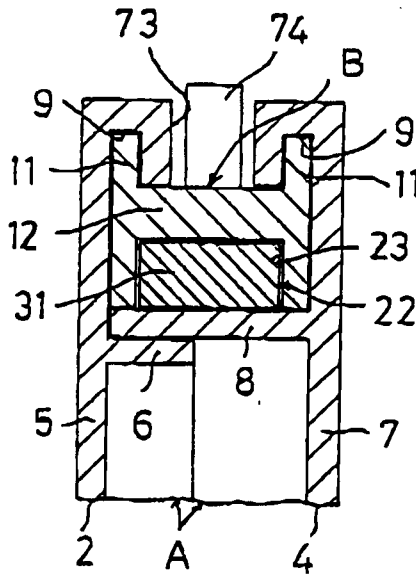
p.i.: NISSHIN CO., LTD.

BERGABANO MIRKO
(iscritto all'Albo n. 6/3b)



Caso 21237-6
TO 2000A 000598

FIG. 25 :



p.i.: NISSHIN CO., LTD.

BERGADANO MIRKO
(iscritto all'Albo n. 2438)



TO 2000A 000598

Caso 21237-6

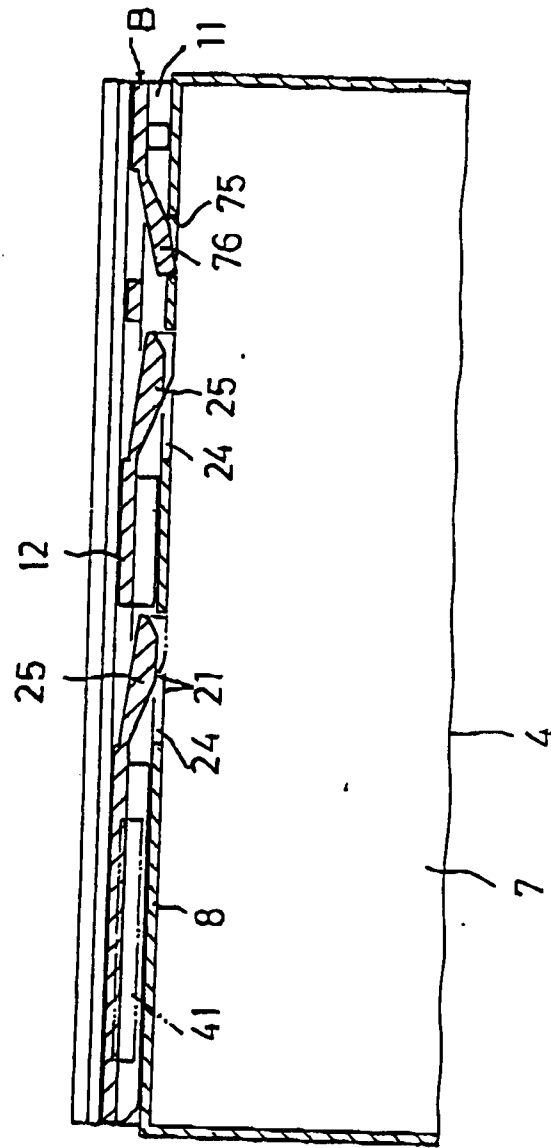


FIG. 26

p.i.: NISSHIN CO., LTD.

BERGADINO MIRKO
(iscritto all'Albo n. 8438)