



## (12) 实用新型专利

(10) 授权公告号 CN 212545374 U

(45) 授权公告日 2021.02.19

(21) 申请号 202020753048.0

(22) 申请日 2020.05.09

(73) 专利权人 山东奥华生态农牧有限公司

地址 277800 山东省枣庄市国家高新区复  
元四路东侧宁波路南侧

(72) 发明人 陈建华 郭素琴

(51) Int. Cl.

A23B 4/03 (2006.01)

B65G 45/18 (2006.01)

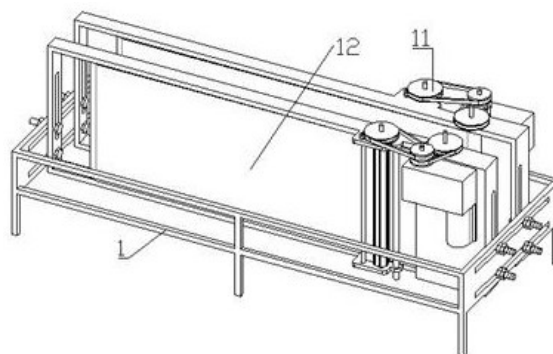
权利要求书1页 说明书3页 附图3页

### (54) 实用新型名称

一种牛肉除水设备

### (57) 摘要

本实用新型公开了一种牛肉除水设备,包括支撑架、上滑槽、下滑槽、前皮带机、后皮带机、紧固孔、紧固槽、安装螺栓、安装螺母、排料口、工作部分,所述支撑架呈长架状,且材质为不锈钢,所述支撑架左右两部各贯穿有一水平的上滑槽和下滑槽。本实用新型设计合理,操作简单,通过简单的机械和电器结构就能够实现对需要进行沥水的不同大小的牛肉进行除水处理,且除水过程中产生的废水能够快速的排出,减少对设备和牛肉的污染,而毛刷压辊和梳板的设计使得其在对牛肉进行除水的同时又能够对传送带进行一定的清洁,从而能够减少人为清洗的频率,继而能够保证在对牛肉安全加工的同时又能够加快加工速度,提高生产效率。



1. 一种牛肉除水设备,包括支撑架(1)、上滑槽(2)、下滑槽(3)、前皮带机(4)、后皮带机(5)、紧固孔(6)、紧固槽(7)、安装螺栓(8)、安装螺母(9)、排料口(10)、工作部分(11),其特征在于:所述支撑架(1)呈长架状,且材质为不锈钢,所述支撑架(1)左右两部各贯穿有一水平的上滑槽(2)和下滑槽(3),所述支撑架(1)上安装有一竖直的前皮带机(4)和后皮带机(5),所述前皮带机(4)和后皮带机(5)底部左右两端各贯穿有一水平的紧固孔(6),所述前皮带机(4)和后皮带机(5)中部左右两端各贯穿有一竖直的紧固槽(7),各所述紧固孔(6)和紧固槽(7)内插接有一水平的安装螺栓(8),各所述紧固孔(6)内的安装螺栓(8)与各下滑槽(3)插接,各所述紧固槽(7)内的安装螺栓(8)与各上滑槽(2)插接,各所述安装螺栓(8)上螺纹连接有两水平的安装螺母(9),所述前皮带机(4)和后皮带机(5)底端右部贯穿有一竖直的排料口(10),所述前皮带机(4)和后皮带机(5)上安装有一工作部分(11)。

2. 根据权利要求1所述的一种牛肉除水设备,其特征在于:所述工作部分(11)包括传送带(12)、主大带轮(13)、电机(14)、减速箱(15)、小带轮(16)、安装座(17)、轴承(18)、毛刷压辊(19)、毛刷条(20)、副大带轮(21)、安装槽(22)、梳板(23)、清洗管(24)、清洗孔(25),所述前皮带机(4)和后皮带机(5)中部安装有一竖直的传送带(12),所述前皮带机(4)和后皮带机(5)右部的转轴上分别固定有一水平的主大带轮(13),所述前皮带机(4)前端右部和后皮带机(5)后端右部分别固定有一竖直的电机(14)和水平的减速箱(15),两所述电机(14)的转轴与减速箱(15)的输入轴固定,两所述电机(14)的输出轴上分别固定有一水平的小带轮(16),所述前皮带机(4)和后皮带机(5)右部上下两端各固定有一水平的安装座(17),各所述安装座(17)中部插接有一竖直的轴承(18),所述前皮带机(4)和后皮带机(5)上的轴承(18)内各插接有一竖直的毛刷压辊(19),两所述毛刷压辊(19)外圆周壁上分别固定有多个竖直的毛刷条(20),两所述毛刷压辊(19)上部固定有一水平的副大带轮(21),各所述安装座(17)左部贯通有一竖直的安装槽(22),所述前皮带机(4)和后皮带机(5)上的安装槽(22)内通过螺母各紧固有一竖直的梳板(23),各所述安装座(17)右部各固定有一竖直的清洗管(24),两所述清洗管(24)背部贯穿有多个水平的清洗孔(25)。

3. 根据权利要求2所述的一种牛肉除水设备,其特征在于:各所述紧固槽(7)内的安装螺栓(8)通过旋转各安装螺母(9)能够紧固在上滑槽(2)不同的位置上,各所述紧固孔(6)内的安装螺栓(8)通过旋转各安装螺母(9)能够紧固在下滑槽(3)不同的位置上,两所述梳板(23)通过手动旋转各螺母能够紧固在各安装槽(22)不同的位置上,所述前皮带机(4)和后皮带机(5)上的主大带轮(13)、小带轮(16)和副大带轮(21)之间通过V型带连接,两所述电机(14)通电后能够通过各V型带带动传送带(12)左右移动,且能够同时带动毛刷压辊(19)通过各轴承(18)进行水平转动,两所述清洗管(24)外接带有压力的清洁用水。

## 一种牛肉除水设备

### 技术领域

[0001] 本实用新型涉及一种除水设备,尤其涉及一种牛肉除水设备。

### 背景技术

[0002] 在当前的牛肉食品加工技术领域,牛肉的熟制加工,主要是通过沸水将其持续煮熟一段时间,熟制完成后,需要将其平铺,使其表面水分成分沥干,再进行分切等加工操作,而在对其平铺的过程中,需要使用一些设备对待沥干的牛肉进行除水,在这一过程中对牛肉进行除水处理的设备不仅排水不便,且排水完成后容易出现除水设备难以清洁的问题,突出了传统牛肉除水设备的不足之处。

### 实用新型内容

[0003] 本实用新型的目的在于提供一种牛肉除水设备,以解决上述技术问题。

[0004] 为实现上述目的本实用新型采用以下技术方案:

[0005] 一种牛肉除水设备,包括支撑架、上滑槽、下滑槽、前皮带机、后皮带机、紧固孔、紧固槽、安装螺栓、安装螺母、排料口、工作部分,所述支撑架呈长架状,且材质为不锈钢,所述支撑架左右两部各贯穿有一水平的上滑槽和下滑槽,所述支撑架上安装有一竖直的前皮带机和后皮带机,所述前皮带机和后皮带机底部左右两端各贯穿有一水平的紧固孔,所述前皮带机和后皮带机中部左右两端各贯穿有一竖直的紧固槽,各所述紧固孔和紧固槽内插接有一水平的安装螺栓,各所述紧固孔内的安装螺栓与各下滑槽插接,各所述紧固槽内的安装螺栓与各上滑槽插接,各所述安装螺栓上螺纹连接有两水平的安装螺母,所述前皮带机和后皮带机底端右部贯穿有一竖直的排料口,所述前皮带机和后皮带上安装有一工作部分。

[0006] 在上述技术方案基础上,所述工作部分包括传送带、主大带轮、电机、减速箱、小带轮、安装座、轴承、毛刷压辊、毛刷条、副大带轮、安装槽、梳板、清洗管、清洗孔,所述前皮带机和后皮带机中部安装有一竖直的传送带,所述前皮带机和后皮带机右部的转轴上分别固定有一水平的主大带轮,所述前皮带机前端右部和后皮带机后端右部分别固定有一竖直的电机和水平的减速箱,两所述电机的转轴与减速箱的输入轴固定,两所述电机的输出轴上分别固定有一水平的小带轮,所述前皮带机和后皮带机右部上下两端各固定有一水平的安装座,各所述安装座中部插接有一竖直的轴承,所述前皮带机和后皮带机上的轴承内各插接有一竖直的毛刷压辊,两所述毛刷压辊外圆周壁上分别固定有多个竖直的毛刷条,两所述毛刷压辊上部固定有一水平的副大带轮,各所述安装座左部贯通有一竖直的安装槽,所述前皮带机和后皮带机上的安装槽内通过螺母各紧固有一竖直的梳板,各所述安装座右部各固定有一竖直的清洗管,两所述清洗管背部贯穿有多个水平的清洗孔。

[0007] 在上述技术方案基础上,各所述紧固槽内的安装螺栓通过旋转各安装螺母能够紧固在上滑槽不同的位置上,各所述紧固孔内的安装螺栓通过旋转各安装螺母能够紧固在下滑槽不同的位置上,两所述梳板通过手动旋转各螺母能够紧固在各安装槽不同的位置上,

所述前皮带机和后皮带机上的主大带轮、小带轮和副大带轮之间通过V型带连接,两所述电机通电后能够通过各V型带带动传送带左右移动,且能够同时带动毛刷压辊通过各轴承进行水平转动,两所述清洗管外接带有压力的清洁用水。

[0008] 与现有技术相比,本实用新型具有以下优点:本实用新型设计合理,操作简单,通过简单的机械和电器结构就能够实现对需要进行沥水的不同大小的牛肉进行除水处理,且除水过程中产生的废水能够快速的排出,减少对设备和牛肉的污染,而毛刷压辊和梳板的设计使得其在对牛肉进行除水的同时又能够对传送带进行一定的清洁,从而能够减少人为清洗的频率,继而能够保证在对牛肉安全加工的同时又能够加快加工速度,提高生产效率。

### 附图说明

[0009] 图1为本实用新型的结构示意图。

[0010] 图2为本实用新型电机和减速箱的结构示意图。

[0011] 图3为本实用新型安装螺栓和安装螺母示意图。

[0012] 图4为本实用新型毛刷压辊的安装示意图。

[0013] 图5为本实用新型的前皮带机与后皮带机呈锐角的结构示意图。

[0014] 图中:1、支撑架,2、上滑槽,3、下滑槽,4、前皮带机,5、后皮带机,6、紧固孔,7、紧固槽,8、安装螺栓,9、安装螺母,10、排料口,11、工作部分,12、传送带,13、主大带轮,14、电机,15、减速箱,16、小带轮,17、安装座,18、轴承,19、毛刷压辊,20、毛刷条,21、副大带轮,22、安装槽,23、梳板,24、清洗管,25、清洗孔。

### 具体实施方式

[0015] 下面结合附图和具体实施例对本实用新型作进一步详细阐述。

[0016] 如图1-4所示,一种牛肉除水设备,包括支撑架1、上滑槽2、下滑槽3、前皮带机4、后皮带机5、紧固孔6、紧固槽7、安装螺栓8、安装螺母9、排料口10、工作部分11,所述支撑架1呈长架状,且材质为不锈钢,所述支撑架1左右两部各贯穿有一水平的上滑槽2和下滑槽3,所述支撑架1上安装有一竖直的前皮带机4和后皮带机5,所述前皮带机4和后皮带机5底部左右两端各贯穿有一水平的紧固孔6,所述前皮带机4和后皮带机5中部左右两端各贯穿有一竖直的紧固槽7,各所述紧固孔6和紧固槽7内插接有一水平的安装螺栓8,各所述紧固孔6内的安装螺栓8与各下滑槽3插接,各所述紧固槽7内的安装螺栓8与各上滑槽2插接,各所述安装螺栓8上螺纹连接有两水平的安装螺母9,所述前皮带机4和后皮带机5底端右部贯穿有一竖直的排料口10,所述前皮带机4和后皮带机5上安装有一工作部分11。

[0017] 所述工作部分11包括传送带12、主大带轮13、电机14、减速箱15、小带轮16、安装座17、轴承18、毛刷压辊19、毛刷条20、副大带轮21、安装槽22、梳板23、清洗管24、清洗孔25,所述前皮带机4和后皮带机5中部安装有一竖直的传送带12,所述前皮带机4和后皮带机5右部的转轴上分别固定有一水平的主大带轮13,所述前皮带机4前端右部和后皮带机5后端右部分别固定有一竖直的电机14和水平的减速箱15,两所述电机14的转轴与减速箱15的输入轴固定,两所述电机14的输出轴上分别固定有一水平的小带轮16,所述前皮带机4和后皮带机5右部上下两端各固定有一水平的安装座17,各所述安装座17中部插接有一竖直的轴承18,所述前皮带机4和后皮带机5上的轴承18内各插接有一竖直的毛刷压辊19,两所述毛刷

压辊19外圆周壁上分别固定有多个竖直的毛刷条20,两所述毛刷压辊19上部固定有一水平的副大带轮21,各所述安装座17左部贯通有一竖直的安装槽22,所述前皮带机4和后皮带机5上的安装槽22内通过螺母各紧固有一竖直的梳板23,各所述安装座17右部各固定有一竖直的清洗管24,两所述清洗管24背部贯穿有多个水平的清洗孔25。

[0018] 如图5所示,各所述紧固槽7内的安装螺栓8通过旋转各安装螺母9能够紧固在上滑槽2不同的位置上,各所述紧固孔6内的安装螺栓8通过旋转各安装螺母9能够紧固在下滑槽3不同的位置上,两所述梳板23通过手动旋转各螺母能够紧固在各安装槽22不同的位置上,所述前皮带机4和后皮带机5上的主大带轮13、小带轮16和副大带轮21之间通过V型带连接,两所述电机14通电后能够通过各V型带带动传送带12左右移动,且能够同时带动毛刷压辊19通过各轴承18进行水平转动,两所述清洗管24外接带有压力的清洁用水。

[0019] 本实用新型的工作原理:各所述紧固槽7内的安装螺栓8通过旋转各安装螺母9能够紧固在上滑槽2不同的位置上,各所述紧固孔6内的安装螺栓8通过旋转各安装螺母9能够紧固在下滑槽3不同的位置上,从而能够调整前皮带机4和后皮带机5之间的夹角,继而实现对不同大小的牛肉进行带动运输,两所述梳板23通过手动旋转各螺母能够紧固在各安装槽22不同的位置上,从而能够调整两梳板23到毛刷条20之间的水平距离,继而能够对毛刷条20进行有效合理的清洁,所述前皮带机4和后皮带机5上的主大带轮13、小带轮16和副大带轮21之间通过V型带连接,两所述电机14通电后能够通过各V型带带动传送带12左右移动,且能够同时带动毛刷压辊19通过各轴承18进行水平转动,从而实现在对牛肉向右带动运输的同时又能够对传送带12进行一定的清洁,而在牛肉带动运输的过程中牛肉中的水分会在重力的作用下脱离牛肉,且在两传送带12的挤压下能够加快水分的排出,当牛肉跟随传送带12移动到两传送带12的右端时会通过两排料口10排出,两所述清洗管24外接带有压力的清洁用水,则清洁用水会通过清洗孔25排出,继而辅助对传输带的进行清洁。

[0020] 以上所述为本实用新型较佳实施例,对于本领域的普通技术人员而言,根据本实用新型的教导,在不脱离本实用新型的原理与精神的情况下,对实施方式所进行的改变、修改、替换和变型仍落入本实用新型的保护范围之内。

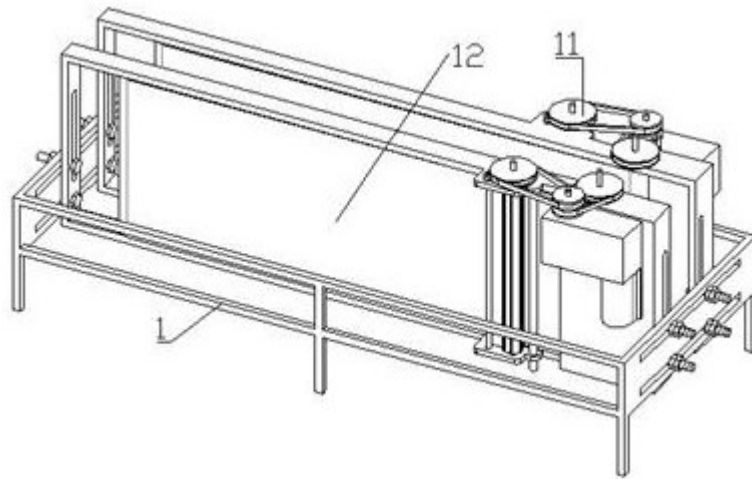


图1

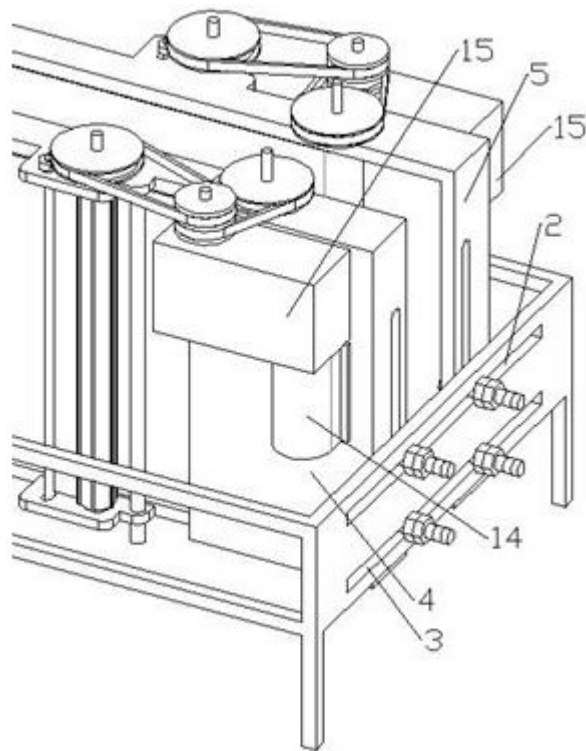


图2

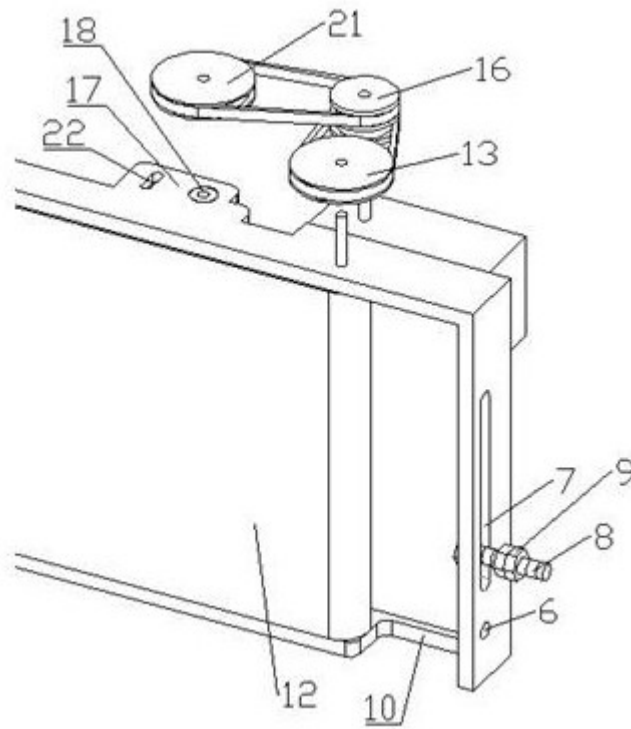


图3

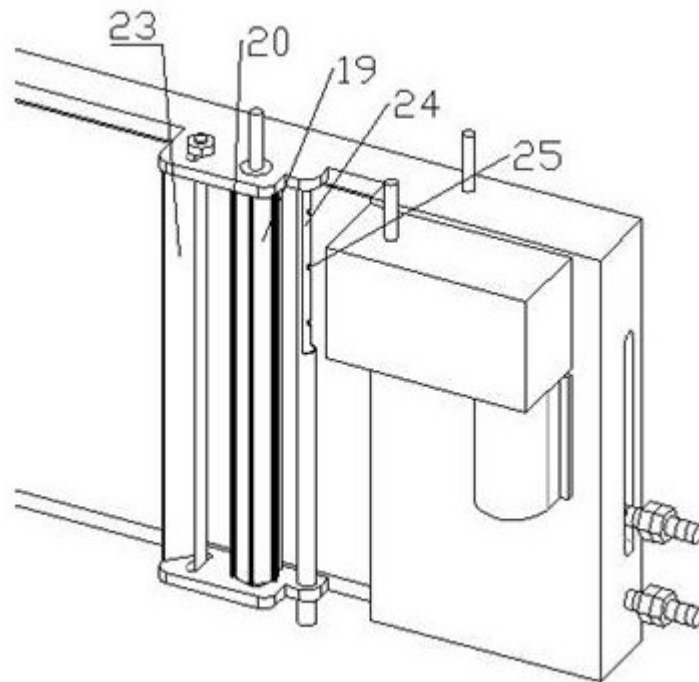


图4

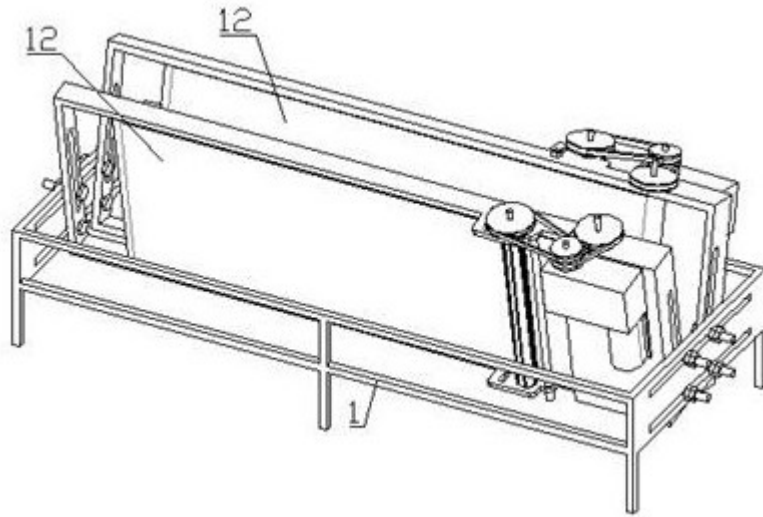


图5