



(12) 实用新型专利

(10) 授权公告号 CN 214692803 U

(45) 授权公告日 2021. 11. 12

(21) 申请号 202120767991.1

(22) 申请日 2021.04.14

(73) 专利权人 上海三荣电梯制造有限公司
地址 201900 上海市宝山区罗店镇市一东路1号

专利权人 上海三荣电梯有限公司

(72) 发明人 葛青云 汤后明

(74) 专利代理机构 上海京沪专利代理事务所
(普通合伙) 31235

代理人 杨金淑

(51) Int. Cl.

B66B 11/02 (2006.01)

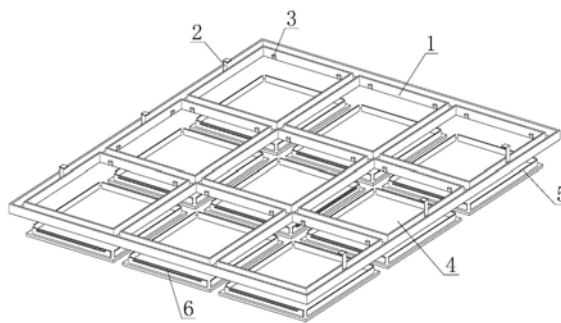
权利要求书1页 说明书3页 附图2页

(54) 实用新型名称

一种电梯轿厢顶板安装结构

(57) 摘要

一种电梯轿厢顶板安装结构,包括U形龙骨, U形龙骨的顶部固定连接有若干吊杆,U形龙骨等距分为若干区块且每个区块的下方均设有装饰顶板,装饰顶板的顶部两端相对固定连接连接有连接片,U形龙骨的区块内相对连接片的位置设有若干梯形限位块,本实用新型具有以下优点:本电梯顶板通过卡接在U形龙骨内测的梯形限位块上实现装饰顶板的安装,在取下时,只需通过检修工具如扳手等较薄的工件穿过插孔将推杆顶起即可将梯形限位块收入通槽内部,无需对装饰顶板进行撬动,减小对装饰顶板的损耗;梯形限位块连接的推杆除了推动作用外,也能够将推杆与梯形限位块的重心向远离斜面一侧靠近,配合扭簧使用,增加梯形限位块的支撑稳定性。



1. 一种电梯轿厢顶板安装结构,其特征在于,包括U形龙骨(1),所述U形龙骨(1)的顶部固定连接有若干吊杆(2),所述U形龙骨(1)等距分为若干区块且每个区块的下方均设有装饰顶板(4),所述装饰顶板(4)的顶部两端相对固定连接有连接片(5),所述U形龙骨(1)的区块内相对连接片(5)的位置设有若干梯形限位块(3)。

2. 如权利要求1所述的一种电梯轿厢顶板安装结构,其特征在于,所述连接片(5)靠近U形龙骨(1)的一侧固定连接有卡条(6),所述卡条(6)与梯形限位块(3)卡接。

3. 如权利要求1所述的一种电梯轿厢顶板安装结构,其特征在于,所述U形龙骨(1)相对梯形限位块(3)的位置开凿设有通槽(7),所述梯形限位块(3)与通槽(7)转动连接,所述梯形限位块(3)的转动杆外部套设有扭簧(8)。

4. 如权利要求1所述的一种电梯轿厢顶板安装结构,其特征在于,所述U形龙骨(1)的内部设有推杆(9),所述推杆(9)与梯形限位块(3)固定连接,所述U形龙骨(1)的底部相对推杆(9)的位置开凿设有插孔(10)。

一种电梯轿厢顶板安装结构

技术领域

[0001] 本实用新型涉及安装结构技术领域,具体涉及一种电梯轿厢顶板安装结构。

背景技术

[0002] 随着生活水平的提高,大多数多层建筑内部都会架设电梯,方便人们在不同楼层间移动,为了电梯安全运行,需要定期对电梯进行维护保养与检修。

[0003] 电梯轿厢的顶部为了美观会架设装饰板,这些装饰板大多都是用过卡扣进行安装的,拆卸维护时,装饰板大多都是直接向下撬动取下,长此以往,装饰板的连接处会变形,无法持续保持良好的稳定性。

实用新型内容

[0004] 本实用新型要解决的技术问题是装饰板大多都是用过卡扣进行安装的,拆卸维护时,装饰板大多都是直接向下撬动取下,长此以往,装饰板的连接处会变形,无法持续保持良好的稳定性,提供一种电梯轿厢顶板安装结构,使其通过卡接在U形龙骨内测的梯形限位块上实现装饰顶板的安装,在取下时,只需通过检修工具如扳手等较薄的工件穿过插孔将推杆顶起即可将梯形限位块收入通槽内部,无需对装饰顶板进行撬动,减小对装饰顶板的损耗;梯形限位块连接的推杆除了推动作用外,也能够将推杆与梯形限位块的重心向远离斜面一侧靠近,配合扭簧使用,增加梯形限位块的支撑稳定性。

[0005] 本实用新型解决技术问题采用的技术方案是:一种电梯轿厢顶板安装结构,包括U形龙骨,所述U形龙骨的顶部固定连接有若干吊杆,所述U形龙骨等距分为若干区块且每个区块的下方均设有装饰顶板,所述装饰顶板的顶部两端相对固定连接连接有连接片,所述U形龙骨的区块内相对连接片的位置设有若干梯形限位块。

[0006] 作为本实用新型的一种优选技术方案,所述连接片靠近U形龙骨的一侧固定连接连接有卡条,所述卡条与梯形限位块卡接。

[0007] 作为本实用新型的一种优选技术方案,所述U形龙骨相对梯形限位块的位置开凿设有通槽,所述梯形限位块与通槽转动连接,所述梯形限位块的转动杆外部套设有扭簧。

[0008] 作为本实用新型的一种优选技术方案,所述U形龙骨的内部设有推杆,所述推杆与梯形限位块固定连接,所述U形龙骨的底部相对推杆的位置开凿设有插孔。

[0009] 本实用新型具有以下优点:本电梯顶板通过卡接在U形龙骨内测的梯形限位块上实现装饰顶板的安装,在取下时,只需通过检修工具如扳手等较薄的工件穿过插孔将推杆顶起即可将梯形限位块收入通槽内部,无需对装饰顶板进行撬动,减小对装饰顶板的损耗;梯形限位块连接的推杆除了推动作用外,也能够将推杆与梯形限位块的重心向远离斜面一侧靠近,配合扭簧使用,增加梯形限位块的支撑稳定性。

附图说明

[0010] 图1是本实用新型一优选实施例的立体结构示意图;

[0011] 图2是本实用新型一优选实施例的剖切结构示意图；

[0012] 图3是本实用新型一优选实施例的A处放大结构示意图。

[0013] 附图标记说明：1、U形龙骨；2、吊杆；3、梯形限位块；4、装饰顶板；5、连接片；6、卡条；7、通槽；8、扭簧；9、推杆；10、插孔。

具体实施方式

[0014] 下面将结合附图对本实用新型的技术方案进行清楚、完整地描述。在本实用新型的描述中，需要说明的是，术语“中心”、“上”、“下”、“左”、“右”、“竖直”、“水平”、“内”、“外”等指示的方位或位置关系为基于附图所示的方位或位置关系，仅是为了便于描述本实用新型和简化描述，而不是指示或暗示所指的装置或元件必须具有特定的方位、以特定的方位构造和操作，因此不能理解为对本实用新型的限制。此外，术语“第一”、“第二”、“第三”仅用于描述目的，而不能理解为指示或暗示相正对地重要性。

[0015] 在本实用新型的描述中，需要说明的是，除非另有明确的规定和限定，术语“安装”、“相连”、“连接”应做广义理解，例如，可以是固定连接，也可以是可拆卸连接，或一体地连接；可以是机械连接，也可以是电连接；可以是直接相连，也可以通过中间媒介间接相连，可以是两个元件内部的连通。对于本领域的普通技术人员而言，可以根据具体情况理解上述术语在本实用新型中的具体含义。

[0016] 下面结合附图对本实用新型作进一步说明。

[0017] 请结合参阅图1-3，本实用新型一种电梯轿厢顶板安装结构，包括U形龙骨1，U形龙骨1的顶部固定连接有若干吊杆2，U形龙骨1等距分为若干区块且每个区块的下方均设有装饰顶板4，装饰顶板4的顶部两端相对固定连接连接有连接片5，U形龙骨1的区块内相对连接片5的位置设有若干梯形限位块3。

[0018] 连接片5靠近U形龙骨1的一侧固定连接连接有卡条6，卡条6与梯形限位块3卡接，U形龙骨1相对梯形限位块3的位置开凿设有通槽7，梯形限位块3与通槽7转动连接，梯形限位块3的转动杆外部套设有扭簧8，U形龙骨1的内部设有推杆9，推杆9与梯形限位块3固定连接，U形龙骨1的底部相对推杆9的位置开凿设有插孔10。

[0019] 具体的，本实用新型使用时，先将装饰顶板4的顶部一端插设在U形龙骨1一端的梯形限位块3上，使用较薄且坚固的物体穿过插孔10将两个推杆9顶起，随着推杆9远离梯形限位块3的一端翘起，梯形限位块3逐渐收入通槽7内，失去梯形限位块3的阻挡，装饰顶板4顶部的连接片5插入U形龙骨1的区块内，松开推杆9后，梯形限位块3在扭簧8的推动下复位，对连接片5的卡条6进行支撑。

[0020] 以上仅是本实用新型的优选实施方式，应当指出，对本技术领域的普通技术人员来说，在不脱离本实用新型原理的前提下，还可以做出若干改进和润饰，这些改进和润饰也应视为本实用新型的保护范围。

[0021] 本实用新型中其他未详述部分均属于现有技术，故在此不再赘述。

[0022] 最后应说明的是：以上各实施例仅用以说明本实用新型的技术方案，而非对其限制；尽管参照前述各实施例对本实用新型进行了详细的说明，本领域的普通技术人员应当理解：其依然可以对前述各实施例所记载的技术方案进行修改，或者对其中部分或者全部技术特征进行等同替换；而这些修改或者替换，并不使相应技术方案的本质脱离本实用新

型各实施例技术方案的范围。

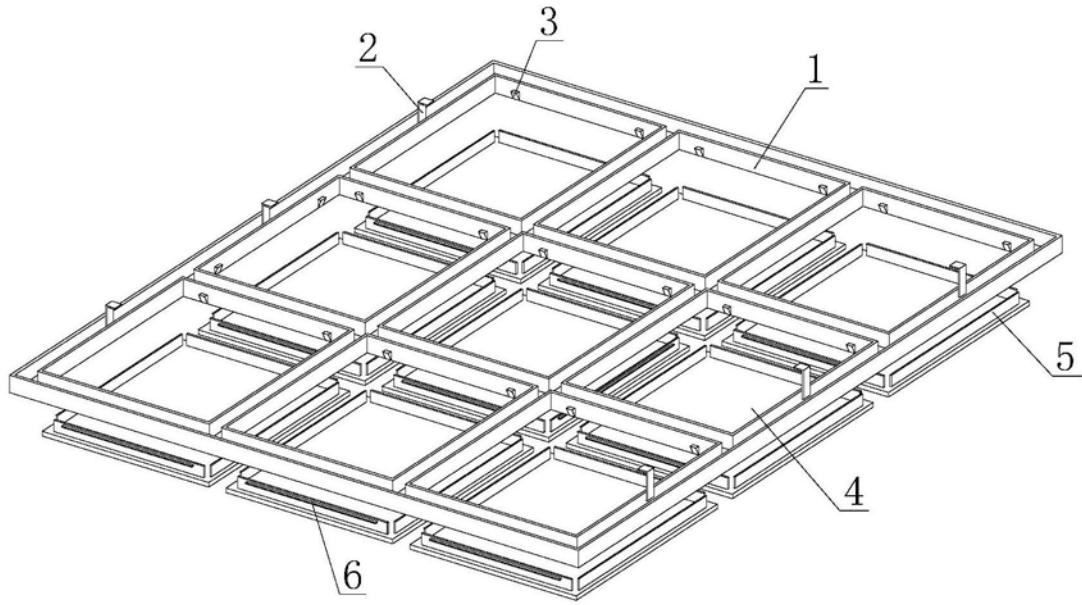


图1

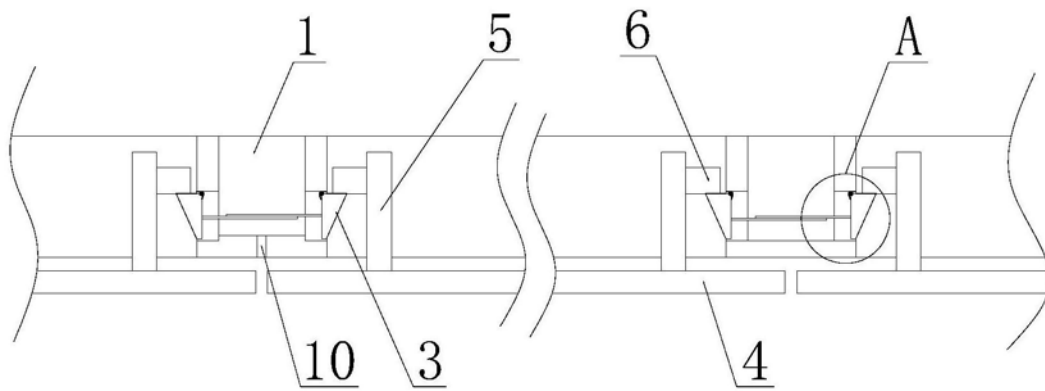


图2

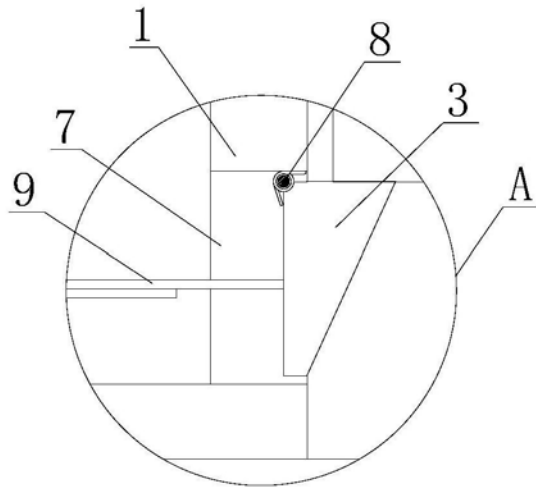


图3