



(12)发明专利申请

(10)申请公布号 CN 111330113 A  
(43)申请公布日 2020.06.26

(21)申请号 202010197533.9

(22)申请日 2020.03.19

(71)申请人 程磊

地址 266041 山东省青岛市李沧区永平路  
29号

(72)发明人 程磊 范海霞

(74)专利代理机构 天津市尚仪知识产权代理事  
务所(普通合伙) 12217

代理人 邓琳

(51)Int.Cl.

A61M 5/172(2006.01)

A61M 5/44(2006.01)

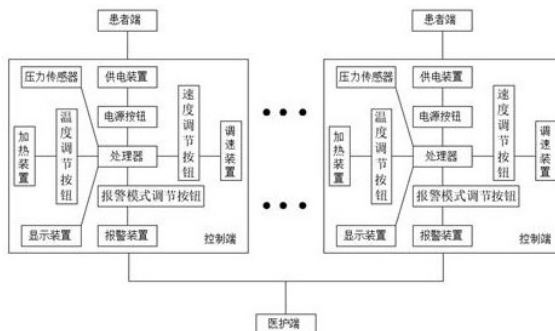
权利要求书2页 说明书7页 附图8页

(54)发明名称

一种多功能输液控制系统

(57)摘要

本发明提供一种多功能输液控制系统,包括控制端、患者端和医护端,控制端包括处理器,处理器分别连接加热装置、调速装置、显示装置、报警装置和供电装置,控制端通过Internet网络连接患者端和医护端;患者端和医护端分别通过Internet网络连接控制端,对注射情况进行实时监控,保持患者端同医护端进行实时交流。本发明通过控制端对进入患者体内的注射液进行输液温度控制、输液速度控制、多模式报警提醒,多种功能一体化,控制端通过无线信号,实现患者端的同步警报,通过无线信号,实现医护端的实时监控功能,同时实现医患间的实时交流,降低了医疗事故的发生概率,安全系数高。



1. 一种多功能输液控制系统,其特征在于:包括控制端、患者端和医护端,

所述控制端包括处理器,所述处理器分别连接加热装置、调速装置、显示装置、报警装置和供电装置,所述加热装置用以加热输液管内的注射液,所述调速装置用以调节注射液进入患者静脉的注射滴速,所述显示装置用以显示注射速度及注射温度,所述报警装置用以提醒所述患者端及所述医护端注射完成,所述供电装置用以向上述各装置提供电能,所述控制端通过Internet网络连接患者端和医护端;

所述患者端通过Internet网络连接所述控制端和所述医护端,对注射情况进行实时监控,同所述医护端进行实时交流;

所述医护端通过Internet网络连接所述控制端和所述患者端,对注射情况进行实时监控与调控,同患者端进行实时交流。

2. 根据权利要求1所述的一种多功能输液控制系统,其特征在于:所述控制端为输液控制器,所述输液控制器为方形壳体,所述壳体内部设有输液管通道,所述输液管通道自上而下贯穿所述壳体上表面与所述壳体下表面,所述加热装置置于所述输液管通道上部外表面,所述调速装置置于所述输液管通道下部外表面,所述显示装置、所述报警装置置于所述壳体外表面,所述处理器与所述供电装置置于所述壳体内部。

3. 根据权利要求2所述的一种多功能输液控制系统,其特征在于:所述加热装置为加热管,所述加热管为圆柱体,所述加热管中轴线上设有空腔,所述空腔为圆柱体,所述空腔与所述加热管同轴心,所述空腔直径与所述输液管通道直径一致,所述空腔与所述输液管通道重合,所述加热管长度小于所述壳体长度,所述加热管连接所述供电装置。

4. 根据权利要求2或3所述的一种多功能输液控制系统,其特征在于:所述调速装置包括挤压板和伸缩杆,所述伸缩杆一端与所述挤压板连接,所述伸缩杆另一端置于所述壳体内,所述伸缩杆连接驱动机构,所述驱动机构连接供电装置,所述驱动机构驱动所述伸缩杆伸缩运动,所述伸缩杆带动所述挤压板运动,所述挤压板调节所述输液管通道截面积。

5. 根据权利要求1至3任一所述的一种多功能输液控制系统,其特征在于:所述壳体上表面设有输液管通道入口,所述输液管通道入口处设有压力传感器,用以感应输液管内注射液流动压力,所述压力传感器与所述处理器连接,所述处理器驱动所述报警装置报警。

6. 根据权利要求5所述的一种多功能输液控制系统,其特征在于:所述报警装置为声光报警器。

7. 根据权利要求1至3或6任一所述的一种多功能输液控制系统,其特征在于:所述壳体外表面设有按钮,所述按钮包括温度调节按钮、速度调节按钮、报警模式调节按钮和电源按钮,所述温度调节按钮分别连接所述处理器和所述加热装置,所述速度调节按钮分别连接所述处理器和所述调速装置,所述报警模式调节按钮分别连接所述处理器和所述报警装置,所述电源按钮连接所述供电装置。

8. 根据权利要求2或3或6所述的一种多功能输液控制系统,其特征在于:所述壳体上设有固定装置,用以将所述输液控制器与所述输液管通道内的输液管固定。

9. 根据权利要求1至3或6任一所述的一种多功能输液控制系统,其特征在于:所述患者端为手环,所述手环包括手环壳体和手环腕带,所述手环腕带用以佩戴在患者腕部,所述手环壳体外部设有警报装置与通讯装置,所述手环壳体内部设有警报模块和通讯模块,所述警报模块用以接收所述控制端的报警信号,驱动所述警报装置发出警报,所述通讯模块与

所述通讯装置配合,与所述医护端实时交流。

10. 根据权利要求1至3或6任一所述的一种多功能输液控制系统,其特征在于:所述医护端为手机、PAD或电脑,所述医护端显示床位分区面板,用以实时监控各控制端的输液进度,方便与各患者端实时交流。

## 一种多功能输液控制系统

### 技术领域

[0001] 本发明属于医疗用器械技术领域,尤其是涉及一种多功能输液控制系统。

### 背景技术

[0002] 输液又名打点滴或者挂水,是由静脉滴注输入体内的大剂量注射液。通常包装在玻璃或塑料的输液瓶或袋中,不含防腐剂或抑菌剂。使用时通过输液器调整滴速,持续而稳定地进入静脉,以补充体液、电解质或提供营养物质,成为最常用、最直接有效的临床治疗手段之一。

[0003] 现阶段的注射器,大多只具有一个手动调节的流量开关,来调节输液滴度,滴速过快,容易加重患者心脏负担,局部刺激,引起静脉炎,易造成过敏反应,肾功能损害等症状。滴速过慢会影响药效,延长输液时间,因此,输液滴度是由药物和疾病情况等多方面决定的,具有严格要求。手动调节开关调速不精准,且患者常常自己偷偷调速,医护人员不能及时发现,容易发生医疗事故。

[0004] 为防止输液过程中出现意外,需要不断地对输液进度进行监测,现阶段的监控方式,大多通过病人或家属一直看着输液瓶,直至液体注射完成,呼叫医护人员,医护人员赶来拔针。在上述过程中,病人或家属需一直盯着输液进度,无法休息,费时费力。当医护人员接到呼叫时,需及时赶到,无法提前做准备,赶到后,可能输液过程没完成,仍需等待一定时间,浪费时间,影响医护人员的工作效率。

[0005] 当注射瓶内的注射液温度过低或对药物温度有特殊要求时,需将注射液加热到一定温度,方可注射至患者体内。现阶段的注射器并不存在加热功能,具有专门针对注射液加热的装置体积较大,操作负责,成本高,不适合临床使用。

### 发明内容

[0006] 本发明要解决的问题是提供一种输液控制系统,尤其是结构简单,操作方便,具有自动调速功能,自带加热装置,具备提醒功能,方便病人与医护人员实时监测输液进度,省时省力,功能齐全,自动化程度高的一种多功能输液控制系统。

[0007] 为解决上述技术问题,本发明采用的技术方案是:一种多功能输液控制系统,包括控制端、患者端和医护端,

所述控制端包括处理器,所述处理器分别连接加热装置、调速装置、显示装置、报警装置和供电装置,所述加热装置用以加热输液管内的注射液,所述调速装置用以调节注射液进入患者静脉的注射滴速,所述显示装置用以显示注射速度及注射温度,所述报警装置用以提醒所述患者端及所述医护端注射完成,所述供电装置用以向上述各装置提供电能,所述控制端通过Internet网络连接患者端和医护端;

所述患者端通过Internet网络连接所述控制端和所述医护端,对注射情况进行实时监控,同所述医护端进行实时交流;

所述医护端通过Internet网络连接所述控制端和所述患者端,对注射情况进行实时监

控与调控,同患者端进行实时交流。

[0008] 进一步的,所述控制端为输液控制器,所述输液控制器为方形壳体,所述壳体内部设有输液管通道,所述输液管通道自上而下贯穿所述壳体上表面与所述壳体下表面,所述加热装置置于所述输液管通道上部外表面,所述调速装置置于所述输液管通道下部外表面,所述显示装置、所述报警装置置于所述壳体外表面,所述处理器与所述供电装置置于所述壳体内部。

[0009] 进一步的,所述加热装置为加热管,所述加热管为圆柱体,所述加热管中轴线上设有空腔,所述空腔为圆柱体,所述空腔与所述加热管同轴心,所述空腔直径与所述输液管通道直径一致,所述空腔与所述输液管通道重合,所述加热管长度小于所述壳体长度,所述加热管连接所述供电装置。

[0010] 进一步的,所述调速装置包括挤压板和伸缩杆,所述伸缩杆一端与所述挤压板连接,所述伸缩杆另一端置于所述壳体内,所述伸缩杆连接驱动机构,所述驱动机构连接供电装置,所述驱动机构驱动所述伸缩杆伸缩运动,所述伸缩杆带动所述挤压板运动,所述挤压板调节所述输液管通道截面积。

[0011] 进一步的,所述壳体上表面设有输液管通道入口,所述输液管通道入口处设有压力传感器,用以感应输液管内注射液流动压力,所述压力传感器与所述处理器连接,所述处理器驱动所述报警装置报警。

[0012] 进一步的,所述报警装置为声光报警器。

[0013] 进一步的,所述壳体外表面设有按钮,所述按钮包括温度调节按钮、速度调节按钮、报警模式调节按钮和电源按钮,所述温度调节按钮分别连接所述处理器和所述加热装置,所述速度调节按钮分别连接所述处理器和所述调速装置,所述报警模式调节按钮分别连接所述处理器和所述报警装置,所述电源按钮连接所述供电装置。

[0014] 进一步的,所述壳体上设有固定装置,用以将所述输液控制器与所述输液管通道内的输液管固定。

[0015] 进一步的,所述患者端为手环,所述手环包括手环壳体和手环腕带,所述手环腕带用以佩戴在患者腕部,所述手环壳体外部设有警报装置与通讯装置,所述手环壳体内部设有警报模块和通讯模块,所述警报模块用以接收所述控制端的报警信号,驱动所述警报装置发出警报,所述通讯模块与所述通讯装置配合,与所述医护端实时交流。

[0016] 进一步的,所述医护端为手机、PAD或电脑,所述医护端显示床位分区面板,用以实时监控各控制端的输液进度,方便与各患者端实时交流。

[0017] 本发明具有的优点和积极效果是:

1、本发明通过输液控制器对进入患者体内的注射液进行输液温度控制、输液速度控制、多模式报警提醒,多种功能一体化,输液控制器通过无线信号,实现患者端的同步警报,通过无线信号,实现医护端的实时监控功能,同时实现医患间的实时交流,降低了医疗事故的发生概率,安全系数高。

[0018] 2、本发明的输液控制器与输液管活动连接,可拆卸,可循环利用,输液控制器通过固定装置与输液管固定,避免输液控制器滑动,影响输液温度及输液速度的调节精度。

[0019] 3、本发明将输液管置于输液管通道内,通过加热管对输液管内的注射液进行加热处理,通过温度调节按钮调节加热管的加热功率,实现加热温度的调节,加热装置结构简

单,操作方便,适合推广应用。

[0020] 4、本发明将输液管置于输液管通道内,通过驱动机构驱动伸缩杆伸缩,实现挤压板的伸缩运动,当伸缩杆伸长,挤压板与其相对面的间距变小,挤压板挤压输液管,使注射液通过的速度降低,通过速度调节按钮调节伸缩杆的伸缩量,实现输液速度调节,结构简单,实用性强。

[0021] 5、本发明在输液管通道入口处设有压力传感器,用以感应输液管内注射液流速,当压力传感器检测到输液管内注射液流速为零时,压力传感器将信号发送给处理器,处理器驱动报警装置报警,报警装置可以通过报警模式调节按钮设置为多种模式,以适应白天、黑夜等多种环境。

[0022] 6、本发明将患者端设计为手环,方便患者穿戴,手环上设置警报装置,当输液完成时,与输液控制器同步报警,提醒患者做拔针准备,手环上设有通讯装置,方便患者与医生实时交流,便于医生实时掌握患者情况。

[0023] 7、本发明通过设置医护端,方便医生实时了解患者情况,提前做好准备,合理安排各患者的输液工作,提高了医护人员的工作效率。

## 附图说明

[0024] 图1是本发明实施例的工作原理图。

[0025] 图2是本发明实施例的输液控制器结构示意图。

[0026] 图3是本发明实施例的加热管结构示意图。

[0027] 图4、图5是本发明实施例的调速装置工作状态示意图。

[0028] 图6是本发明实施例的手环结构示意图。

[0029] 图7是本发明实施例的显示床位分区面板示意图。

[0030] 图8是本发明实施例的数据采集电路图。

[0031] 图9是本发明实施例的显示装置的接口电路图。

[0032] 图10是本发明实施例的报警装置电路图。

[0033] 图中:

- |            |          |            |
|------------|----------|------------|
| 1、输液管通道入口  | 2、显示装置   | 3、输液控制器    |
| 4、温度调节按钮   | 5、速度调节按钮 | 6、报警模式调节按钮 |
| 7、报警装置     | 8、压力传感器  | 9、输液管      |
| 10、输液管通道   | 11、加热装置  | 12、伸缩杆     |
| 13、挤压板     | 14、调速装置  | 15、床位分区面板  |
| 16、输液进度显示屏 | 17、床位号   | 18、处理器     |
| 19、供电装置    | 20、电源按钮  | 21、空腔      |
| 22、加热管     | 23、手环    | 24、手环壳体    |
| 25、手环腕带。   |          |            |

## 具体实施方式

[0034] 下面将结合附图对本发明的技术方案进行清楚、完整地描述,显然,所描述的实施例是本发明一部分实施例,而不是全部的实施例。基于本发明中的实施例,本领域普通技术

人员在没有做出创造性劳动前提下所获得的所有其他实施例,都属于本发明保护的范围。

[0035] 在本发明的描述中,需要说明的是,术语“中心”、“上”、“下”、“左”、“右”、“竖直”、“水平”、“内”、“外”等指示的方位或位置关系为基于附图所示的方位或位置关系,仅是为了便于描述本发明和简化描述,而不是指示或暗示所指的装置或元件必须具有特定的方位、以特定的方位构造和操作,因此不能理解为对本发明的限制。此外,术语“第一”、“第二”、“第三”仅用于描述目的,而不能理解为指示或暗示相对重要性。

[0036] 在本发明的描述中,需要说明的是,除非另有明确的规定和限定,术语“安装”、“相连”、“连接”应做广义理解,例如,可以是固定连接,也可以是可拆卸连接,或一体地连接;可以是机械连接,也可以是电连接;可以是直接相连,也可以通过中间媒介间接相连,可以是两个元件内部的连通。对于本领域的普通技术人员而言,可以根据具体情况理解上述术语在本发明中的具体含义。

[0037] 下面结合附图对本发明实施例做进一步描述:

如图1所示,一种多功能输液控制系统,包括控制端、患者端和医护端。

[0038] 控制端包括处理器18,处理器18分别连接加热装置11、调速装置14、显示装置2、报警装置7和供电装置19,加热装置11用以加热输液管9内的注射液,调速装置14用以调节注射液进入患者静脉的注射滴速,显示装置2用以显示注射速度及注射温度,报警装置7用以提醒患者端及医护端注射完成,供电装置19用以向上述各装置提供电能,控制端通过Internet网络连接患者端和医护端。

[0039] 患者端通过Internet网络连接控制端和医护端,对注射情况进行实时监控,同医护端进行实时交流。

[0040] 医护端通过Internet网络连接控制端和患者端,对注射情况进行实时监控与调控,同患者端进行实时交流。

[0041] 优选的,如图2所示,控制端为输液控制器3,输液控制器3为方形壳体,壳体内部设有输液管通道10,用以放置输液管9,输液管通道10自上而下贯穿壳体上表面与壳体下表面。加热装置11置于输液管通道10上部外表面,调速装置14置于输液管通道10下部外表面,显示装置2、报警装置7置于壳体外表面,处理器18与供电装置19置于壳体内部。

[0042] 壳体外表面设有按钮,按钮包括温度调节按钮4、速度调节按钮5、报警模式调节按钮6和电源按钮20。温度调节按钮4分别连接处理器18和加热装置11,用以调节加热温度及加热时间。速度调节按钮5分别连接处理器18和调速装置14,用以调节输液管内的注射液流量,从而调节输液速度。报警模式调节按钮6分别连接处理器18和报警装置7,用以选择报警模式,适用多种情景。电源按钮20连接供电装置19,用以控制输液控制器3的开关。

[0043] 本实施例通过输液控制器3对进入患者体内的注射液进行输液温度控制、输液速度控制、多模式报警提醒,多种功能一体化,输液控制器3通过无线信号,实现患者端的同步警报,通过无线信号,实现医护端的实时监控功能,同时实现医患间的实时交流,降低了医疗事故的发生概率,安全系数高。

[0044] 具体的,如图3所示,加热装置11为加热管22,加热管22为圆柱体,加热管22中轴线上设有空腔21,空腔21为圆柱体,空腔21与加热管22同轴心,空腔21直径与输液管通道10直径一致,空腔21与输液管通道10重合,加热管22长度小于壳体长度,加热管22连接供电装置19。当输液管9置于输液管通道10内时,通过加热管22对输液管9内的注射液进行加热处理,

通过温度调节按钮4调节加热管22的加热功率,实现加热温度的调节,适应不同药品的注射温度需求,加热装置11结构简单,操作方便,应用范围广,适合推广应用。

[0045] 如图4、图5所示,调速装置14包括挤压板13和伸缩杆12,伸缩杆12一端与挤压板13连接,伸缩杆12另一端置于壳体内,伸缩杆12连接驱动机构,驱动机构连接供电装置19,驱动机构驱动伸缩杆12伸缩运动,伸缩杆12带动挤压板13运动,挤压板13调节输液管通道10截面积。当输液管9置于输液管通道10内,通过驱动机构驱动伸缩杆12伸缩,实现挤压板13的伸缩运动,当伸缩杆12伸长,挤压板13与其相对面的间距变小,挤压板13挤压输液管9,使注射液通过此处的流量减少,从而降低流速,通过速度调节按钮5调节伸缩杆12的伸缩量,控制通过输液管9的注射液流量,实现输液速度调节,结构简单,实用性强。

[0046] 如图2所示,壳体上表面设有输液管通道入口1,输液管通道入口1处设有压力传感器8,用以感应输液管9内通过压力传感器8的注射液流过时的压力,压力传感器8与处理器18连接,当压力传感器8检测到输液管9内注射液流速为零时,压力传感器8将信号发送给处理器18,处理器18驱动报警装置7报警。报警模式可设置为灯光报警、声音报警及震动报警的一种或多种。

[0047] 本实施例的输液控制器3与输液管9活动连接,可拆卸,可循环利用。优选的,壳体上设有固定装置,用以将输液控制器3与输液管通道10内的输液管9固定。固定装置可以设置在输液管通道10上,通过固定装置将输液管9与输液控制器3固定。固定装置也可以设置在输液控制器3壳体上,通过固定装置与床头或床档等外物固定,实现输液控制器3与输液管9某一位置的相对稳定。输液控制器3通过固定装置与输液管9固定,避免输液控制器3滑动,影响输液温度及输液速度的调节精度。

[0048] 如图6所示,患者端为手环23,手环23包括手环壳体24和手环腕带25,手环腕带25用以佩戴在患者腕部,手环壳体24外部设有警报装置与通讯装置,手环壳体24内部设有警报模块和通讯模块,警报模块用以接收控制端的报警信号,驱动警报装置发出警报,通讯模块与通讯装置配合,与医护端实时交流。

[0049] 本实施例将患者端设计为手环23,方便患者穿戴,手环23上设置警报装置,当输液完成时,与输液控制器3同步报警,提醒患者做拔针准备,手环23上设有通讯装置,方便患者与医生实时交流,便于医生实时掌握患者情况。

[0050] 医护端为手机、PAD或电脑,如图7所示,医护端显示床位分区面板15,床位分区面板15上显示床位号17及与床位号17对应的输液进度显示屏16,用以实时监控各控制端的输液进度,方便与各患者端实时交流。

[0051] 本实施例通过设置医护端,方便医生实时了解患者情况,提前做好准备,合理安排各患者的输液工作,提高了医护人员的工作效率。

[0052] 输液控制器3各装置间的互动,可利用各种各样的信号和技术来实现上述功能。这些信号和技术包括:正交信号、CDMA、TDMA、FDMA、OFDMA、超宽带信号、啁啾信号、激光信号以及许多其他信号。往来与处理器18和各装置的信号可被调制(可使用AM、FM、PSK、FSK、MSK、QAM或任何其他可能的调制)或者可以其他方式被编码或配置为包含定时、同步、控制、数据、多路径信号分量标识、安全码、确保合适操作的信息和冗余。往来于处理器18和各装置的信号可以包括Gold码、PN码、M-Sequence码、Walsh码、Walsh-Hadamard码或任何其他编码。处理器18可以为常规的芯片、单片机等装置,具有对应功能的模块,驱动上述装置实现

上述功能,此处不再赘述。

[0053] 处理器18与各装置的连接方式包括有线连接和无线连接。有线连接可通过串行总线、P1394、Thunderbolt等方式连接,有线连接中的导线未在图2中示出,是为了避免杂乱。无线连接方式可通过Bluetooth、Bluetooth Low Energy、WIFI、Zigbee等方式连接。如图1所示,显示了处理器18与加热装置11、调速装置14、显示装置2、报警装置7及供电装置19等各装置连接的原理图。供电装置19可经由有线或无线连接上述各装置,也可为一次性电池或充电电池。

[0054] 本发明的工作原理是:

将输液管9穿过输液控制器3置于输液管通道10内,通过固定装置,将输液控制器3与输液管9相对固定,医护人员通过各按钮调节输液温度、输液速度等参数。当注射液流入输液控制器3包裹的输液管9内时,加热管22对此位置输液管9内的注射液进行加热处理,伸缩杆12驱动挤压板13挤压此处输液管9,控制通过输液管9的流量,从而控制输液速度。注射液流经压力传感器8时,产生一定压力,压力传感器8将监测到的信息发送给处理器18,当没有注射液流经压力传感器8时,处理器18驱动报警装置7报警,同时,处理器18将信息发送给手环23的警报模块,警报模块驱动手环23的警报装置发出警报,提醒患者,输液完成。处理器18将信息实时远程发送给医护端,方便医生实时了解患者情况,提前做好准备,合理安排各患者的输液工作,提高了医护人员的工作效率。

[0055] 本实施例选择把注射液流经输液管9时的振动作为采集信号,所以将压力传感器8用作采集系统的敏感元件。数据采集的电路图如图8所示,A/D转换电路采用常用的芯片ADC0809,芯片ADC0809为基于处理器18的控制器,压力传感器8的输出端接到ADC0809的IN0。由图8可知ADC0809的通道选择地址A,B,C分别由89C51的P0.0~P0.2经地址锁存器74LS373输出提供。当P2.7=0时,与写信号WR共同选通ADC0809。图8中ALE信号与ST信号连在一起,在WR信号的前沿写入地址信号,在其后沿启动转换。例如,当输出地址为7FF8H即可选通通道IN0,实现对压力传感器8输出的模拟量进行转换。图8中ADC0809的转换结束状态信号EOC接到89C51的INT1引脚,当A/D转换完成后,EOC变为高电平,表示转换结束,产生中断。在中断服务程序中,将转换好的数据送到指定的存储单元。

[0056] 本实施例选用的显示装置2为显示屏,型号为VGG12864E-S002型,分辨率为128×64,内藏64×64显示数据RAM。RAM中每位数据对应显示屏上一个点的亮、暗状态。故使用两片列驱动控制器,每片64行输出行驱动器。VGG12864E模块与处理器18的连接方式为间接控制,显示屏的接口电路如图9所示,接口电路常用的芯片为P89C669,P89C669的P1口作为数据口,P3.2和P3.3作为片选信号,P3.4作为复位控制信号,P3.5为寄存器选择信号,P3.6为使能信号E,P3.7为读写信号。

[0057] 本实施例选用的报警装置7为声光报警器,报警电路由单片机P3.7口控制,输出报警信号,驱动报警电路,直至按复位键RESET和开关键。

[0058] 报警电路由555定时器、发声器和普通发光二极管组成,电路图如图10所示。

[0059] 其中555定时器接成了一个低频多谐振荡器,其控制电压出入端5脚与基于AT89C51的微处理器18的P3.7端相连,受P3.7脚输出的脉冲信号控制。由电容C4的充冲放电作用,当P3.7=1时,555输出脉冲的振荡频率较低,当P3.7=0时,555输出脉冲的振荡频率较高。该脉冲信号经隔置电容C2加到发声器上,发声器将发出高、低交替的2种叫声,同时

P3.7脚输出的高低电平间隔1 s的脉冲信号经电阻R1加到发光二极管LED上,LED将闪烁发光,达到声光同时报警的效果。

[0060] 本发明具有的优点和积极效果是:

1、本发明通过输液控制器对进入患者体内的注射液进行输液温度控制、输液速度控制、多模式报警提醒,多种功能一体化,输液控制器通过无线信号,实现患者端的同步警报,通过无线信号,实现医护端的实时监控功能,同时实现医患间的实时交流,降低了医疗事故的发生概率,安全系数高。

[0061] 2、本发明的输液控制器与输液管活动连接,可拆卸,可循环利用,输液控制器通过固定装置与输液管固定,避免输液控制器滑动,影响输液温度及输液速度的调节精度。

[0062] 3、本发明将输液管置于输液管通道内,通过加热管对输液管内的注射液进行加热处理,通过温度调节按钮调节加热管的加热功率,实现加热温度的调节,加热装置结构简单,操作方便,适合推广应用。

[0063] 4、本发明将输液管置于输液管通道内,通过驱动机构驱动伸缩杆伸缩,实现挤压板的伸缩运动,当伸缩杆伸长,挤压板与其相对面的间距变小,挤压板挤压输液管,使注射液通过的速度降低,通过速度调节按钮调节伸缩杆的伸缩量,实现输液速度调节,结构简单,实用性强。

[0064] 5、本发明在输液管通道入口处设有压力传感器,用以感应输液管内注射液流速,当压力传感器检测到输液管内注射液流速为零时,压力传感器将信号发送给处理器,处理器驱动报警装置报警,报警装置可以通过报警模式调节按钮设置为多种模式,以适应白天、黑夜等多种环境。

[0065] 6、本发明将患者端设计为手环,方便患者穿戴,手环上设置警报装置,当输液完成时,与输液控制器同步报警,提醒患者做拔针准备,手环上设有通讯装置,方便患者与医生实时交流,便于医生实时掌握患者情况。

[0066] 7、本发明通过设置医护端,方便医生实时了解患者情况,提前做好准备,合理安排各患者的输液工作,提高了医护人员的工作效率。

[0067] 以上对本发明的一个实施例进行了详细说明,但所述内容仅为本发明的较佳实施例,不能被认为用于限定本发明的实施范围。凡依本发明申请范围所作的均等变化与改进等,均应仍归属于本发明的专利涵盖范围之内。

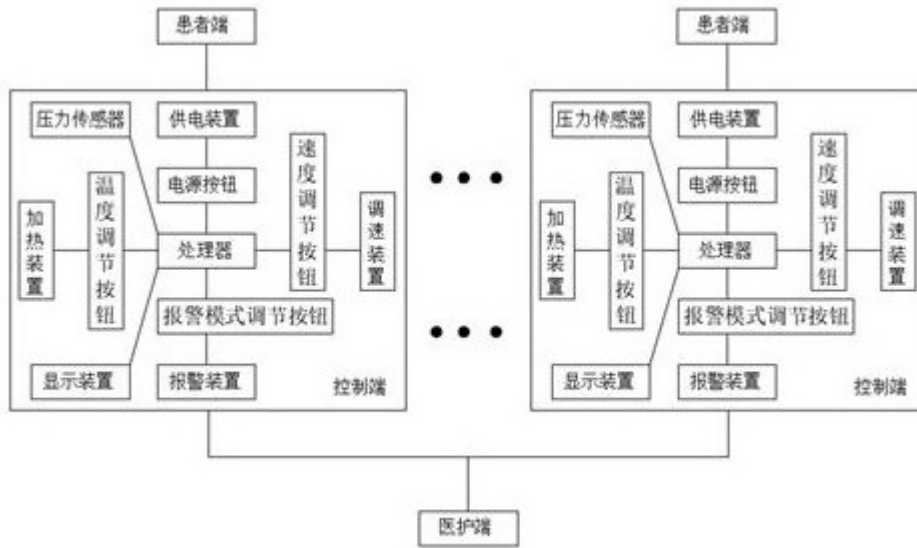


图1

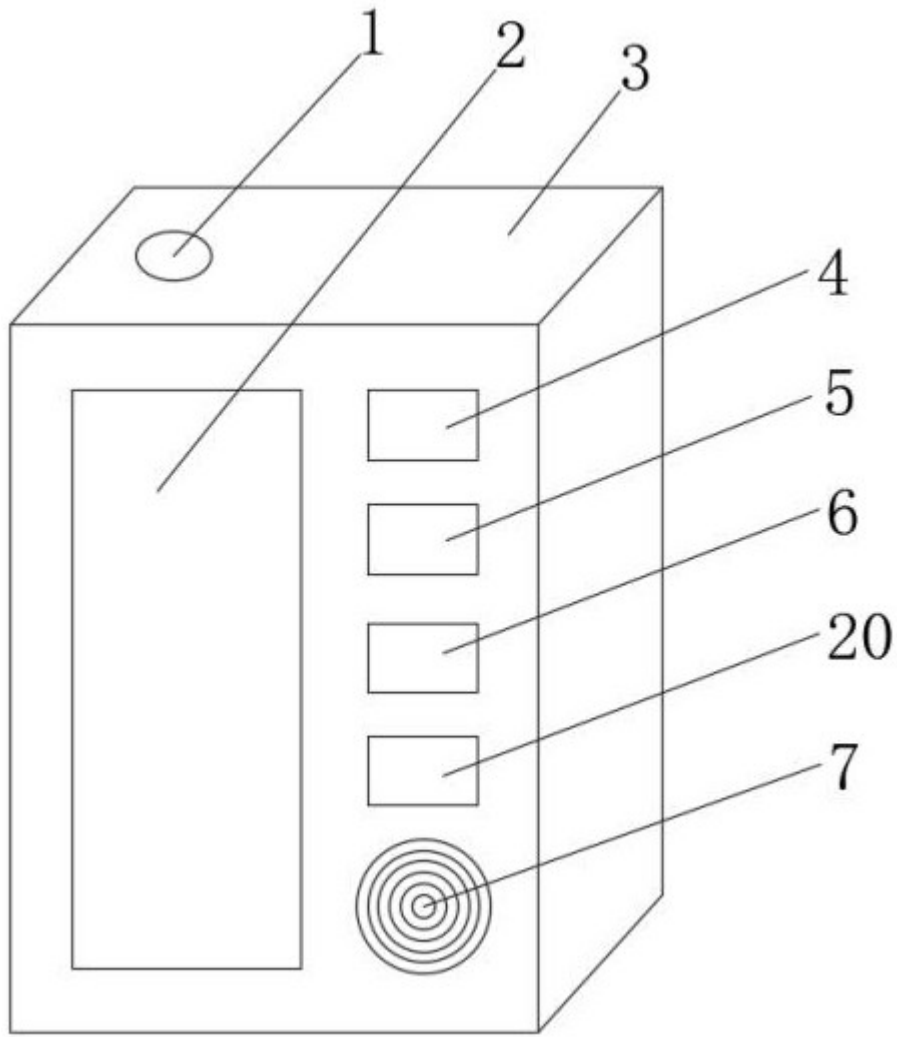


图2

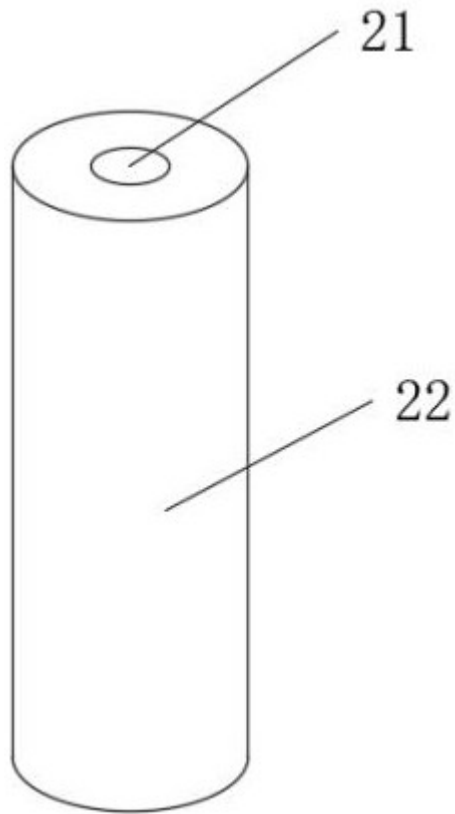


图3

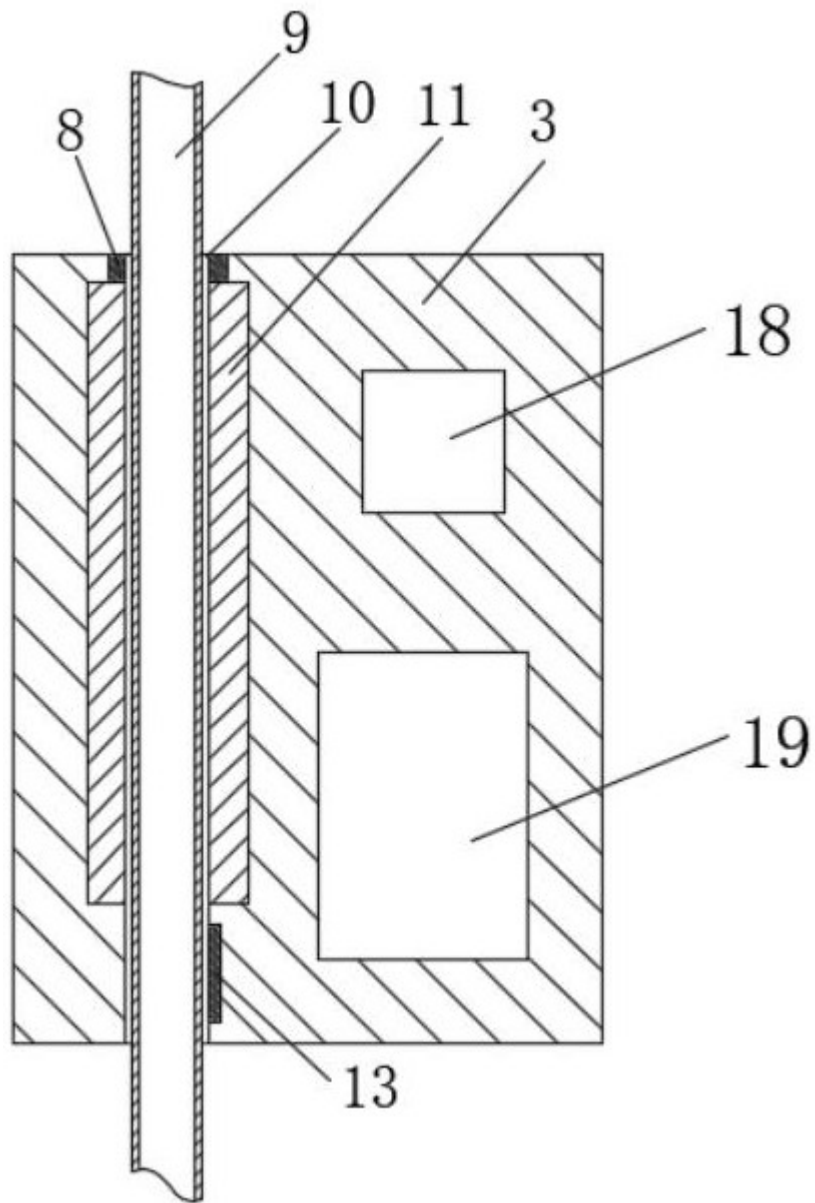


图4

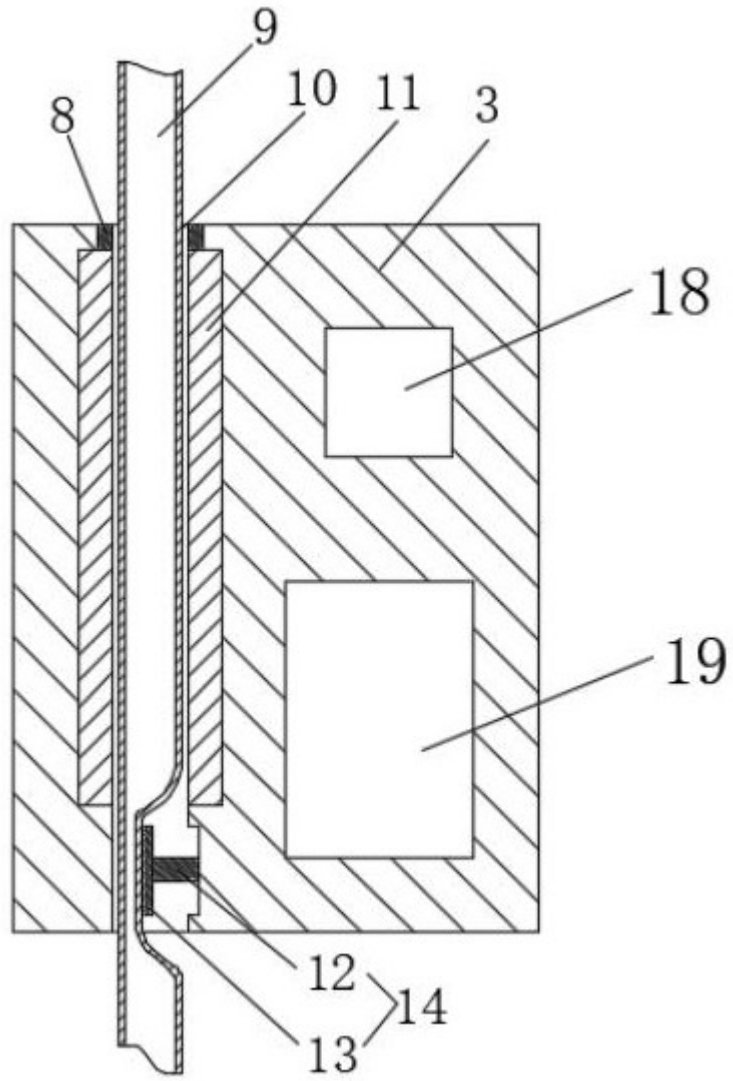


图5

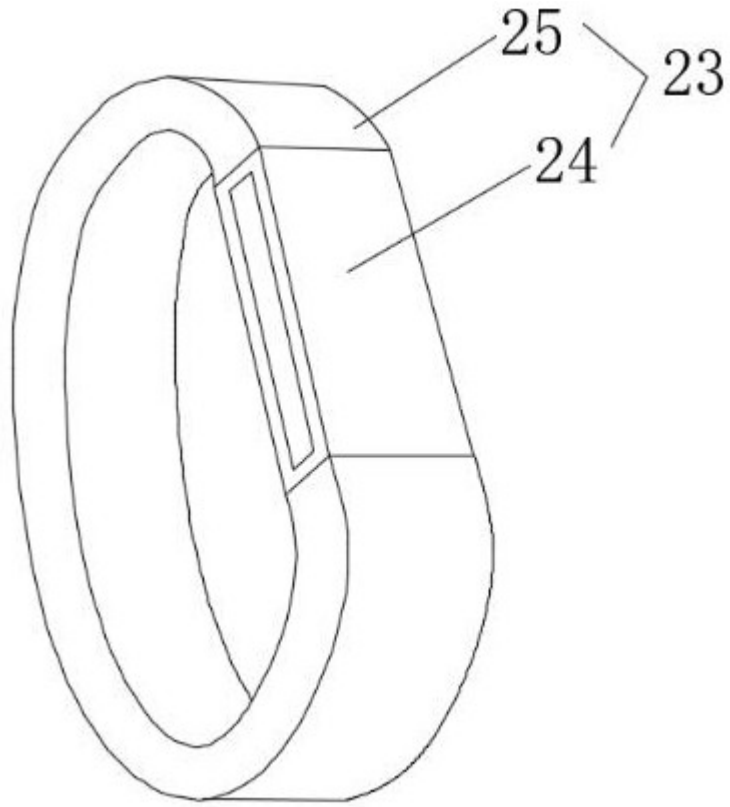


图6



图7

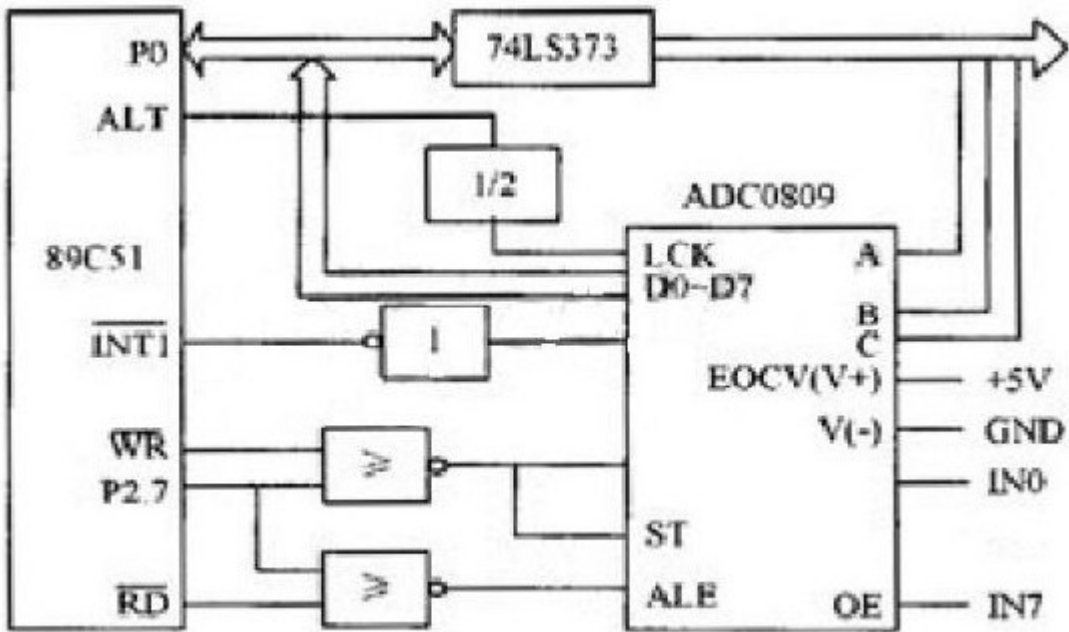


图8

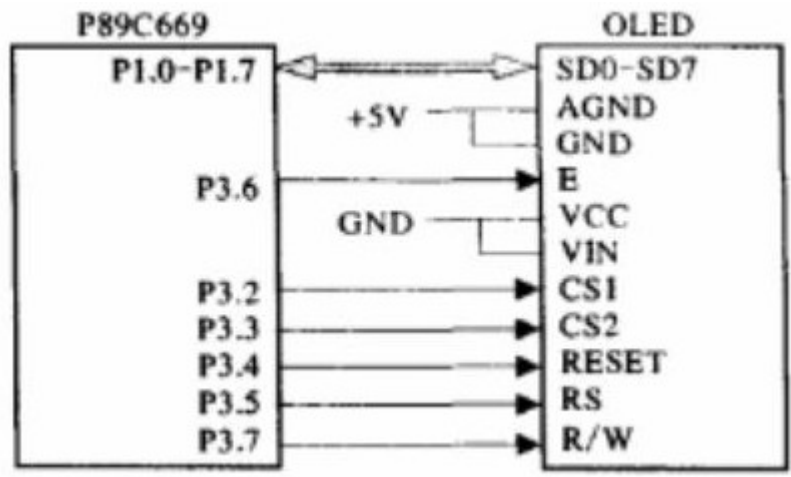


图9

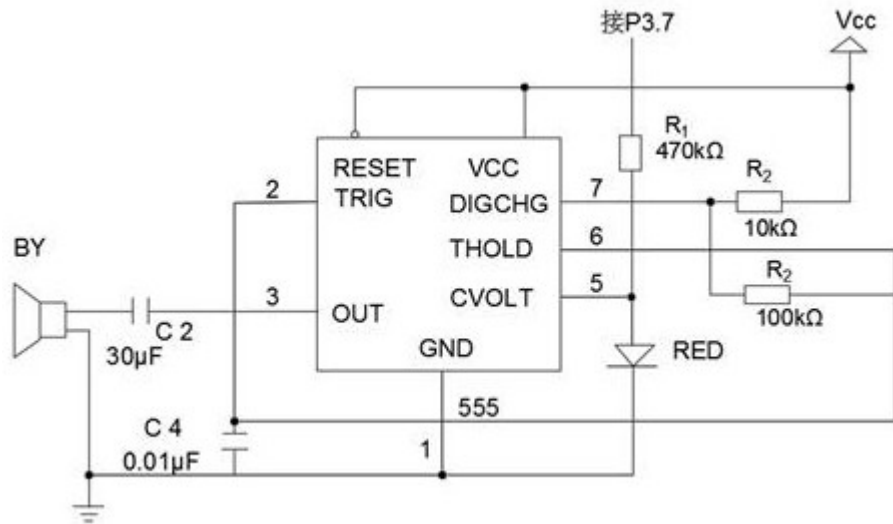


图10