

(19) DANMARK



(12) FREMLÆGGELSESSKRIFT (11) 150131 B



DIREKTORATET FOR
PATENT- OG VAREMÆRKEVÆSENEN

(21) Patentansøgning nr.: 5252/80

(51) Int.Cl.⁴: A 47 L 15/42
D 06 F 39/00

(22) Indleveringsdag: 09 dec 1980

(41) Alm. tilgængelig: 11 jun 1981

(44) Fremlagt: 15 dec 1986

(86) International ansøgning nr.: --

(30) Prioritet: 10 dec 1979 IT 34040/79 U

(71) Ansøger: *INDUSTRIE ZANUSSI S.P.A.; Pordenone, IT.

(72) Opfinder: Roberto *Sgobaro; IT.

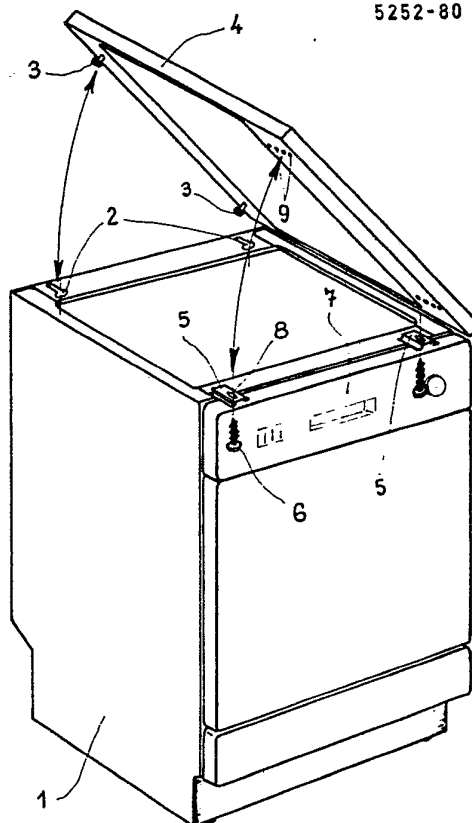
(74) Fuldmægtig: Th. Ostenfeld Patentbureau A/S

(54) Opvaskemaskine med indstillelig arbejdsflade

(57) Sammendrag:

5252-80

En vaskemaskine har en arbejdsflade 4, som kan indstilles i dybden og er i stand til at blive fastgjort til maskinens kabinet 1 med en tap- og stidskobling 2 og 3 og med stive låseorganer, nemlig konsoller 5 og skruer 6, idet koblingen 2, 3 er arrangeret ved maskinens bageste del, mens låseorganerne 5, 6 er arrangeret i maskinens forreste del, i et område mellem arbejdsfladen 4 og ifyldningsdøren 7. Låseorganerne omfatter fortrinsvis mindst en konsol 5, som er aftageligt forbundet med kabinettet 1 og som rager frem derfra og er forsynet med et langstrakt hul 8 til indsætning af skruer 6 til fastgørelse af arbejdsfladen 4. Arbejdsfladen kan på undersiden være forsynet med huller 9, som ligger på linie i maskinens dybdebetning og som er arrangeret således, at de selektivt samvirker med skruerne 6.



DK 150131 B

Den foreliggende opfindelse angår en opvaskemaskine med en arbejdsflade, som er indstillelig i dybden.

Det er kendt, at de fleste husholdningsopvaskemaskiner normalt anbringes nær køkkenelementer. Dette giver æstetisk og funktionelt
05 anledning til at indstille positionen af arbejdsfladen for opvaskemaskinen (som fortrinsvis bagtil skal anbringes tæt ved væggen) på en sådan måde, at det gøres muligt at rette døren til fyldning af maskinen ind efter køkkenelementernes frontdøre.

Med det formål at muliggøre en sådan indstilling af arbejdsfladen er det kendt at fastgøre overfladelegemet til opvaskemaskinens kabinet ved hjælp af et koblingsarrangement af tap-slidstype i den forreste del og ved hjælp af et låsearrangement, hvortil der anvendes skruer og konsoller i den bageste del. I denne udformning installerer maskinen på følgende måde. Først anbringes maskinen, så
10 arbejdsfladen bagtil støder op til køkkenvæggen. Herefter indstilles kabinettets position i forhold til arbejdsfladen (ved hjælp af en glidebevægelse af tappene i slidserne), og maskinen flyttes igen ud af den operative position, og skruerne spændes, således at arbejdsfladen låses til kabinettet. Efter denne indstilling sættes maskinen tilbage i den forud valgte position. Hele operationen er ubekvem og besværlig.
15

Den foreliggende opfindelse tilvejebringer en opvaskemaskine med en arbejdsflade, som er indstillelig i dybden, og som kan fastgøres til et kabinet for maskinen ved hjælp af bevægelige koblingsorganer af tap-slidstype og stive låseorganer, hvilken opvaskemaskine er ejendommelig ved, at de bevægelige koblingsorganer er arrangeret ved maskinens bageste del, mens låseorganerne er arrangeret ved maskinens forreste del i et område mellem arbejdsfladen og en ifyldningsdør for maskinen.
20

Ved dette arrangement af de bevægelige koblingsorganer og låseorganerne er det muligt hurtigt og bekvemt at indstille arbejdsfladen i den ønskede position uden behov for besværlig og tidsrøvende fornyet udrykning og efterfølgende indrykning af opvaskemaskinen med deraf følgende risiko for beskadigelse af gulvbelægningen og de tilstødende køkkenelementer.
25
30
35

Opfindelsen beskrives yderligere ved hjælp af et eksempel under henvisning til tegningen, hvor den eneste figur viser et delvis sprængt billede af en udførelsesform af en opvaskemaskine ifølge opfindelsen.

I figuren er maskinens kabinet 1 ved toppen og i den bagud vendende del forsynet med mindst en nøglehulformet udsparring eller slids 2, mens en tilsvarende tap 3 med et bredt hoved, som springer frem fra bunden af arbejdsfladen 4, er i stand til at samarbejde med den mindst ene slids 2. Når først tap-slidsforbindelsen mellem kabinettet 1 og arbejdsfladen 4 er etableret, kan maskinen installeres i den ønskede position med arbejdsfladen stødende op til væggen og med kabinettet indstillet i dybden efter behov.

Arbejdsfladen kan så direkte låses i forhold til kabinettet. Til dette formål er kabinettet ved toppen forsynet med mindst en fremad ragende konsol 5 eller lignende ved den øvre kontur af døren 7 til fyldning af maskinen. Den fremad ragende del af konsollen 5 er forsynet med et hul 8 (som fortrinsvis er langstrakt for at give mulighed for monterings tolerance), hvori en skrue 6 indsættes nedefra, når døren 7 er åben for derved at fastgøre arbejdsfladen. Arbejdsfladen kan på undersiden være forsynet med et antal huller, som ligger på linie i maskinens dybderetning, og som er arrangeret således, at de selektivt samvirker med skruen 6 i afhængighed af den indbyrdes position af arbejdsfladen og kabinettet.

Installationen af opvaskemaskinen er således yderst simpel og rationel, og den specielle position af konsollen 5 mellem arbejdsfladen 4 og døren 7 skæmmer ikke udseendet, og ødelægger dermed ikke det æstetiske indtryk.

Når maskinen installeres under en bordplade (dvs. uden arbejdsfladen 4), er det ønskeligt at fjerne konsollen 5, og den er med dette formål aftageligt forbundet med kabinettet 1.

PATENTKRAV

- 05 1. Opvaskemaskine med en arbejdsflade (4), som er indstillelig i dybden, og som kan fastgøres til et kabinet for maskinen ved hjælp af bevægelige koblingsorganer (2, 3) af tap-slidstype og stive låseorganer (5, 6, 9), KENDETEGNET ved, at de bevægelige koblingsorganer (2, 3) er arrangeret ved maskinens bageste del, mens låseorganerne (5, 6, 9) er arrangeret ved maskinens forreste del i et område mellem arbejdsfladen (4) og en ifyldningsdør (7) for maskinen.
- 10 2. Opvaskemaskine ifølge krav 1, KENDETEGNET ved, at låseorganerne omfatter mindst en konsol (8), som er aftageligt forbundet med kabinettet (1) og som rager frem derfra og er forsynet med et langstrakt hul (8) til indsætning af skruer (16) til fastgørelse af arbejdsfladen (4).

Fremdragne publikationer:

