



(12) 实用新型专利

(10) 授权公告号 CN 219705717 U

(45) 授权公告日 2023. 09. 19

(21) 申请号 202320633253.7

(22) 申请日 2023.03.28

(73) 专利权人 安徽金科奥普特高分子材料有限公司

地址 239000 安徽省滁州市南谯经济开发区乌衣园区兴隆路51号

(72) 发明人 石景山 胡锦涛 田强

(74) 专利代理机构 北京华仁联合知识产权代理有限公司 11588

专利代理师 张欢

(51) Int. Cl.

B29B 7/14 (2006.01)

B29B 7/16 (2006.01)

B29B 7/22 (2006.01)

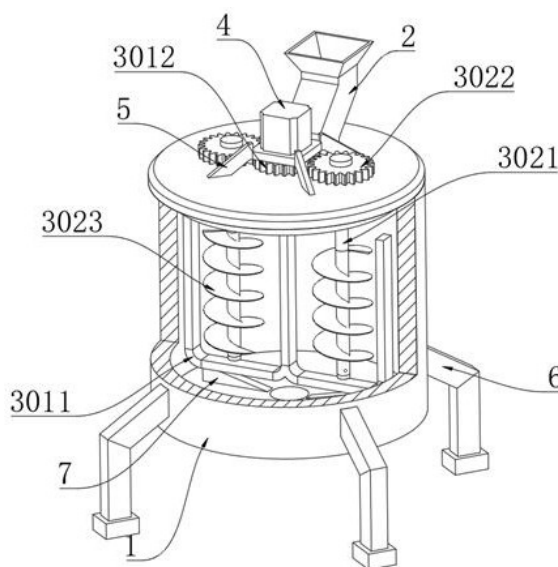
权利要求书1页 说明书3页 附图2页

(54) 实用新型名称

用于TPE-S改性塑料生产的原料搅拌机

(57) 摘要

本实用新型公开了用于TPE-S改性塑料生产的原料搅拌机,涉及塑料搅拌技术领域,包括搅拌桶、驱动电机和搅拌机构,搅拌机构包括搅拌组件和运输组件,搅拌组件包括搅拌杆及固定安装在搅拌杆顶端的第一齿轮,运输组件包括两根转动杆,两根转动杆顶端均固定安装有第二齿轮,两根转动杆上均一体设置有螺旋叶片。本实用新型设置有搅拌机构,搅拌机构包括搅拌组件和运输组件,搅拌组件和运输组件之间通过第一齿轮和第二齿轮的啮合实现联动,搅拌杆对搅拌桶内的改性塑料进行搅拌,两个螺旋叶片对改性塑料进行从下至上的运输,被运输至高处的TPE-S改性塑料再次掉落,从而实现对TPE-S改性塑料的反复搅拌,使得TPE-S改性塑料充分混合。



1. 用于TPE-S改性塑料生产的原料搅拌机,其特征在于,包括:

搅拌桶(1);

驱动电机(4),所述搅拌桶(1)顶端固定安装有电机架(5),所述驱动电机(4)固定在电机架(5)上;

搅拌机构(3),其包括搅拌组件(301)和运输组件(302),所述搅拌组件(301)包括搅拌杆(3011)及固定在搅拌杆(3011)顶端的第一齿轮(3012),所述搅拌杆(3011)与搅拌桶(1)顶端转动连接,并且搅拌杆(3011)顶端通过联轴器与驱动电机(4)输出端连接,所述运输组件(302)包括两根转动杆(3021),并且两根转动杆(3021)均与搅拌桶(1)顶端转动连接,两根转动杆(3021)顶端均固定安装有第二齿轮(3022),两根转动杆(3021)上均一体设置有螺旋叶片(3023)。

2. 根据权利要求1所述的用于TPE-S改性塑料生产的原料搅拌机,其特征在于:所述搅拌桶(1)顶端连通有进料管道(2)。

3. 根据权利要求1所述的用于TPE-S改性塑料生产的原料搅拌机,其特征在于:所述搅拌桶(1)底端四角处均固定安装有支撑腿(6)。

4. 根据权利要求1所述的用于TPE-S改性塑料生产的原料搅拌机,其特征在于:所述搅拌杆(3011)为“山”字形结构。

5. 根据权利要求1所述的用于TPE-S改性塑料生产的原料搅拌机,其特征在于:所述搅拌杆(3011)底端固定安装有刮板(7),所述刮板(7)底端与搅拌桶(1)底端内壁面相接触。

6. 根据权利要求5所述的用于TPE-S改性塑料生产的原料搅拌机,其特征在于:所述刮板(7)纵截面呈直角梯形。

7. 根据权利要求1所述的用于TPE-S改性塑料生产的原料搅拌机,其特征在于:两根所述转动杆(3021)分别设置在搅拌杆(3011)的两侧。

用于TPE-S改性塑料生产的原料搅拌机

技术领域

[0001] 本实用新型涉及塑料搅拌技术领域,更具体地说,本实用新型涉及用于TPE-S改性塑料生产的原料搅拌机。

背景技术

[0002] TPE-S改性塑料是一种具有橡胶的高弹性、高强度、高回弹性,又具有可注塑加工的特征材料,具有无毒环保,有优良的着色性、耐候性和耐温性,加工性能优越,可以循环使用。在TPE-S改性塑料的生产时,一般要加入各种塑料助剂以改善成型工艺和制品的使用性能或降低制品的成本,因此在进行成型工艺前需要利用一定的搅拌设备将塑料原料以及相关助剂搅拌均匀。

[0003] 常用的立式搅拌机在对塑料搅拌时,搅拌叶片的搅拌范围有限,易出现塑料分层的问题,从而导致混合不均匀,因此研究一种能够将下层的塑料运输至上层的新型搅拌机很有必要。针对上述问题进行研究,发明了本装置。

实用新型内容

[0004] 为了克服现有技术的上述缺陷,本实用新型提供用于TPE-S改性塑料生产的原料搅拌机,来解决上述背景技术中提出的问题。

[0005] 为了实现上述目的,本实用新型提供如下技术方案:用于TPE-S改性塑料生产的原料搅拌机,包括:

[0006] 搅拌桶;

[0007] 驱动电机,所述搅拌桶顶端固定安装有电机架,所述驱动电机固定在电机架上;

[0008] 搅拌机构,其包括搅拌组件和运输组件,所述搅拌组件包括搅拌杆及固定在搅拌杆顶端的第一齿轮,所述搅拌杆与搅拌桶顶端转动连接,并且搅拌杆顶端通过联轴器与驱动电机输出端连接,所述运输组件包括两根转动杆,并且两根转动杆均与搅拌桶顶端转动连接,两根转动杆顶端均固定安装有第二齿轮,两根转动杆上均一体设置有螺旋叶片。

[0009] 可选地,所述搅拌桶顶端连通有进料管道。

[0010] 可选地,所述搅拌桶底端四角处均固定安装有支撑腿。

[0011] 可选地,所述搅拌杆为“山”字形结构。

[0012] 可选地,所述搅拌杆底端固定安装有刮板,所述刮板底端与搅拌桶底端内壁面相接触。

[0013] 可选地,所述刮板纵截面呈直角梯形。

[0014] 可选地,两根所述转动杆分别设置在搅拌杆的两侧。

[0015] 与现有技术相比,本实用新型的有益效果是:

[0016] 本实用新型设置有搅拌机构,搅拌机构包括搅拌组件和运输组件,搅拌组件和运输组件之间通过第一齿轮和第二齿轮的啮合连接实现联动,在使用过程中,搅拌杆对搅拌

桶内的TPE-S改性塑料进行搅拌,同时两个螺旋叶片对TPE-S改性塑料进行从下至上的运输,将底层的改性塑料运输至上层,被运输至高处的TPE-S改性塑料再次掉落,从而实现对TPE-S改性塑料的反复搅拌,使得TPE-S改性塑料充分混合,大大地提高了搅拌效率。

附图说明

[0017] 为了更清楚的说明本申请实施例或现有技术中的技术方案,下面将对实施例中所需要使用的附图作简单的介绍,显而易见的,下面描述中的附图仅仅是本实用新型中记载的一些实施例,对于本领域普通技术人员来讲,还可以根据这些附图获得其他的附图。

[0018] 图1为用于TPE-S改性塑料生产的原料搅拌机提供的内部结构示意图;

[0019] 图2为用于TPE-S改性塑料生产的原料搅拌机提供的结构俯视图;

[0020] 图3为用于TPE-S改性塑料生产的原料搅拌机提供的结构侧视图。

[0021] 附图标记说明:

[0022] 1、搅拌桶;2、进料管道;3、搅拌机构;301、搅拌组件;3011、搅拌杆;3012、第一齿轮;302、运输组件;3021、转动杆;3022、第二齿轮;3023、螺旋叶片;4、驱动电机;5、电机架;6、支撑腿;7、刮板。

具体实施方式

[0023] 以下由特定的具体实施例说明本实用新型的实施方式,熟悉此技术的人士可由本说明书所揭露的内容轻易地了解本实用新型的其他优点及功效,显然,所描述的实施例是本实用新型一部分实施例,而不是全部的实施例。基于本实用新型中的实施例,本领域普通技术人员在没有做出创造性劳动前提下所获得的所有其他实施例,都属于本实用新型保护的范围。

[0024] 实施例:

[0025] 参照附图1-图3,该实施例的用于TPE-S改性塑料生产的原料搅拌机,包括搅拌桶1、驱动电机4和搅拌机构3。

[0026] 搅拌桶1顶端连通有进料管道2,在使用时操作人员通过进料管道2将TPE-S改性塑料投入搅拌桶1内,搅拌桶1底端四角处均固定安装有支撑腿6,四根支撑腿6保证了搅拌桶1的结构稳定性。

[0027] 搅拌桶1顶端固定安装有电机架5,驱动电机4固定在电机架5上,电机架5保证了驱动电机4在运行过程中的结构稳定性。

[0028] 搅拌机构3包括搅拌组件301和运输组件302,其中搅拌组件301包括搅拌杆3011及固定在搅拌杆3011顶端的第一齿轮3012,第一齿轮3012设置在搅拌桶1外侧,搅拌杆3011与搅拌桶1顶端转动连接,并且搅拌杆3011顶端通过联轴器与驱动电机4输出端连接,在使用时启动驱动电机4,即可实现搅拌杆3011以及第一齿轮3012的转动。

[0029] 运输组件302包括两根转动杆3021,两根转动杆3021分别设置在搅拌杆3011的两侧,并且两根转动杆3021均与搅拌桶1顶端转动连接,两根转动杆3021顶端均固定安装有第二齿轮3022,两个第二齿轮3022均设置在搅拌桶1的外侧,同时两个第二齿轮3022均与第一齿轮3012啮合连接,当第一齿轮3012发生转动时,两个第二齿轮3022也将同步转动,从而实现了两根转动杆3021的转动,两根转动杆3021上均一体设置有螺旋叶片3023,螺旋叶片

3023在转动的过程中能够实现搅拌桶1内的TPE-S改性塑料的运输。

[0030] 值得注意的是,搅拌杆3011为“山”字形结构,两个螺旋叶片3023均设置在搅拌杆3011内侧。

[0031] 搅拌杆3011底端固定安装有刮板7,刮板7底端与搅拌桶1底端内壁面相接触,刮板7纵截面呈直角梯形,在搅拌完成后打开搅拌桶1上的出料口,搅拌杆3011带动两个刮板7进行转动,将搅拌桶1内的TPE-S改性塑料从出料口排出。

[0032] 在使用过程中,操作人员向进料管道2投入TPE-S改性塑料,随后启动驱动电机4,驱动电机4输出端带动搅拌杆3011以及搅拌杆3011上的第一齿轮3012进行转动,由于第一齿轮3012和两个第二齿轮3022之间均为啮合连接,因此两个第二齿轮3022也将同步发生转动,进而实现两根转动杆3021的转动,两根转动杆3021带动两个螺旋叶片3023进行转动,搅拌杆3011对搅拌桶1内的TPE-S改性塑料进行搅拌,使得搅拌桶1内的TPE-S改性塑料混合,同时两个螺旋叶片3023对TPE-S改性塑料进行从下至上的运输,被运输至高处的TPE-S改性塑料将会再次掉落,从而实现TPE-S改性塑料的反复搅拌,使得TPE-S改性塑料充分混合,大大地提高了搅拌效率。

[0033] 最后:以上所述仅为本实用新型的优选实施例而已,并不用于限制本实用新型,凡在本实用新型的精神和原则之内,所作的任何修改、等同替换、改进等,均应包含在本实用新型的保护范围之内。

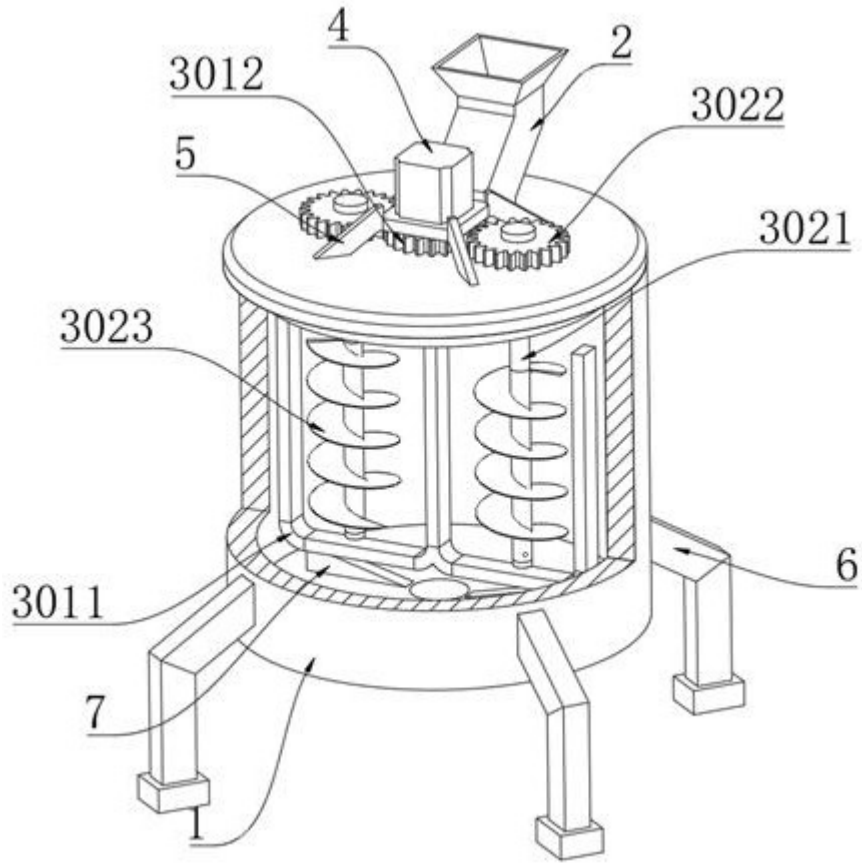


图 1

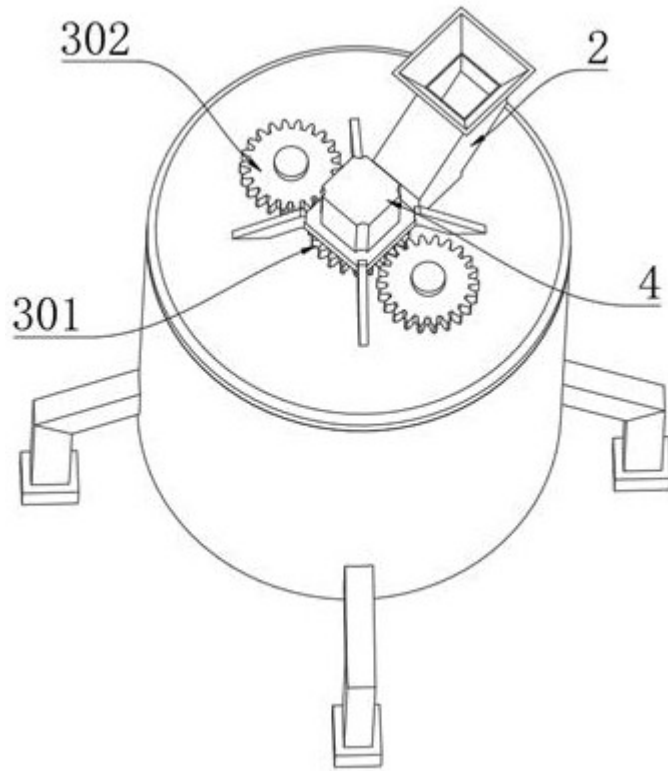


图 2

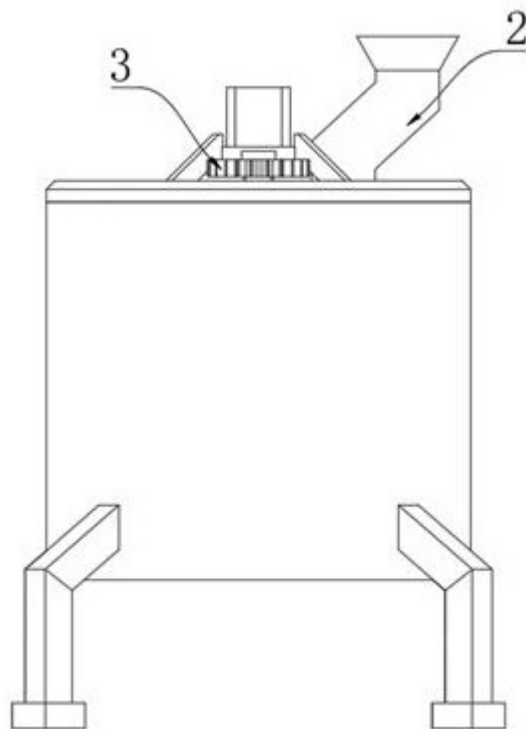


图 3