



ГОСУДАРСТВЕННЫЙ КОМИТЕТ СССР
ПО ДЕЛАМ ИЗОБРЕТЕНИЙ И ОТКРЫТИЙ

ОПИСАНИЕ ИЗОБРЕТЕНИЯ

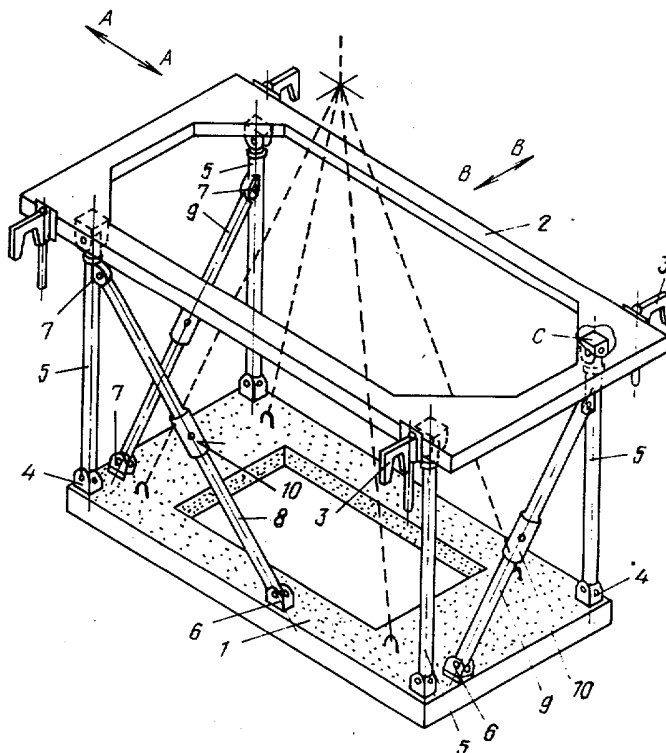
К АВТОРСКОМУ СВИДЕТЕЛЬСТВУ

(21) 3424744/29-33
(22) 18.02.82

(46) 07.01.85. Бюл. № 1
(72) В. Г. Минеев и Е. Д. Шатунов
(53) 69.057.002.5 (088.8)
(56) 1. Авторское свидетельство СССР
№ 547524, кл. E 04 G 21/26, 1975.
2. Авторское свидетельство СССР
№ 253341, кл. E 04 G 21/26, 1964.

(54) (57) КОНДУКТОР ДЛЯ ГРУППОВОГО
МОНТАЖА СТРОИТЕЛЬНЫХ ЭЛЕ-

МЕНТОВ, содержащий неподвижную опорную базу, установленные на ней стойки, объединенные рамой, имеющей фиксаторы строительных элементов, отличающийся тем, что, с целью повышения производительности путем ускорения настройки кондуктора, стойки прикреплены к опорной базе и раме с помощью шарниров двух степеней свободы и снабжены раздвижными штангами, один конец каждой из которых соединен с опорной базой через шарнир с двумя степенями свободы, а другой конец — со стойкой через шарнир с одной степенью свободы.



Фиг. 7

Изобретение относится к строительству, а именно к устройствам для фиксации в проектном положении вертикальных элементов крупнопанельных и каркасно-панельных зданий-стеновых панелей и колонн.

Известен кондуктор для группового монтажа колонн, содержащий неподвижную опорную базу с неподвижной круговой рамой, стойки и захватные устройства [1].

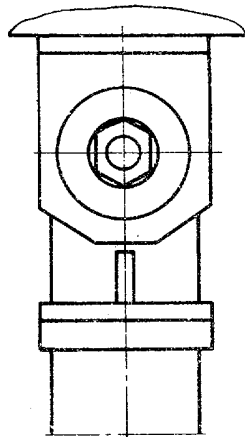
Недостатком этого кондуктора является большое количество (восемь) операций при настройке: каждый фиксатор попеременно минимум двумя движениями выводится в рабочее положение.

Наиболее близким к изобретению является кондуктор, содержащий неподвижную опорную базу, установленные на ней стойки, объединенные рамой, имеющей фиксаторы строительных элементов [2].

Однако в известном кондукторе настройка в рабочее положение требует значительного количества вспомогательных операций, что увеличивает время при настройке, удлиняет цикл монтажных работ.

Цель изобретения — повышение производительности путем ускорения настройки кондуктора.

Эта цель достигается тем, что в кондукторе для группового монтажа строительных элементов, содержащем неподвижную опорную базу, установленные на ней стойки, объединенные рамой, имеющей фиксаторы строительных элементов, стойки прикреплены к опорной базе и раме при помощи шарниров двух степеней свободы и снабжены раздвижными штангами, один конец каждой из которых соединен с опорной базой через шарнир с двумя степенями свободы, а другой конец — со стойкой через шарнир с одной степенью свободы.



На фиг. 1 изображен кондуктор, общий вид; на фиг. 2 — узел крепления стоек с рамой.

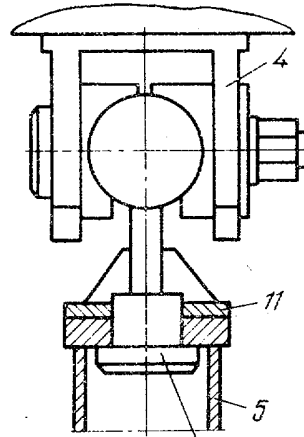
Кондуктор содержит неподвижную опорную базу 1; подвижную раму 2 с регулируемыми фиксаторами 3, соединенную с опорной базой 1 при помощи шарниров 4 двух степеней свободы и узлов крепления С стойками 5, которые раскреплены с опорной базой 1 посредством шарниров 6 двух степеней свободы и шарниров 7 с одной степенью свободы раздвижными штангами 8 и 9 с талрепами 10, причем узел крепления С состоит из шарнира 4 двух степеней свободы, неподвижно установленного на поворотной площадке 11, соединенной со стойкой 5 вертикальной осью 12.

Для настройки кондуктора перед монтажом или в процессе его следует изменять положение подвижной рамы с регулируемыми фиксаторами относительно неподвижной опорной базы.

Кондуктор работает следующим образом.

Для перемещения рамы с фиксаторами в продольном направлении (А-А) следует вращать талреп 10 раздвижной штанги 8. Для перемещения рамы с фиксаторами в поперечном направлении (В-В) следует одновременно или попеременно вращать талрепы 10 раздвижных штанг 9.

Использование предлагаемого устройства позволяет осуществить настройку рамы в короткий срок за счет уменьшения количества операций по перемещению рамы и работы монтажника при этом без подъема на верхний ярус кондуктора, т.е. все работы ведутся с перекрытия.



Фиг. 2

12

Редактор Н. Бобкова
Заказ 9569/28

Составитель В. Жариков
Техред И. Верес
Тираж 696

Корректор Л. Пилипенко
Подписное

ВНИИПИ Государственного комитета СССР
по делам изобретений и открытий
113035, Москва, Ж-35, Раушская наб., д. 4/5
Филиал ППП «Патент», г. Ужгород, ул. Проектная, 4