

(19) 대한민국특허청(KR)
(12) 실용신안공보(Y1)

(51) Int. Cl.⁶
A47J 37/10

(45) 공고일자 1997년03월 19일
(11) 공고번호 실 1997-0002118

(21) 출원번호	실 1994-0010404	(65) 공개번호	실 1995-0032131
(22) 출원일자	1994년05월 11일	(43) 공개일자	1995년 12월 14일
(73) 실용신안권자	김영준		
	경기도 부천시 오정구 여월동 8-6 복지연립 가동 103호		
(72) 고안자	김영준		
	경기도 부천시 오정구 여월동 8-6 복지연립 가동 103호		
(74) 대리인	박형준		

심사관 : 신운철 (책
자공보 제2499호)

(54) 다용도 전기조리기

요약

내용없음

대표도

도 1

명세서

[고안의 명칭]

다용도 전기조리기

[도면의 간단한 설명]

제1도는 본 고안을 적용한 전기조리기의 분해사시도.

제2도는 제2도 조립체의 정면을 나타낸 작동설명도.

제3도는 전기조리기의 받침대를 발체하여 나타낸 분리사시도.

제4도는 고기구이판을 발체하여 나타낸 종단면도.

* 도면의 주요부분에 대한 부호의 설명

13 : 받침대	15 : 고기재치대
23,23' : 축대	25,25' : 고정돌봉
33 : 축공	35,35' : 구멍
43,43' : 고정요홈	34,45' : 고정봉
53 : 받침부	63 : 양단부

[실용신안의 상세한 설명]

본 고안은 다용도 전기조리기에 관한 것이며, 더욱 상세하게는 고기를 굽는 과정에서 타지 않게 하여 취식기에 고기맛을 좋게 하고 필요에 따라 프라이팬을 다용도로 사용가능체한 전기조리기에 관한 것이다.

이제까지 사용되고 있는 전기조리기는, 전열히터를 내장한 본체내에 기름받이 용기가 분리가능하게 설치되고, 그 위에 집유공이 뚫린 고기구이판, 그리고 고기구이판을 대체하여 프라이팬을 올려 사용할 수 있도록 구성한 것이다.

그러나, 이러한 구조의 전기조리기는 조리과정에 굽는 고기가 타게 되어 고유의 고기맛을 즐길 수 없을 뿐만 아니라 탄 고기를 취식시에는 인체에 해를 끼치게 되는 문제점이 있고, 또한 프라이팬은 수평으로 안착되어 있으므로, 필요에 따라 고기를 구울 경우에는 굽는 과정에서 생성되는 기름처리가 불편하고 적시에 처리가 되지 아니하면 기름이 튀어나와 주변참석자의 옷을 버리게 하는 등의 문제점이 있었다.

본 고안의 목적은, 고기구이판을 하용하여 고기를 구울 경우에 타지않도록 다 구운고기를 취식시까지 올려 놓을 수 있는 재치대가 구이판상에 설치되고, 프라이팬으로도 고기를 구울 수 있도록 본체를 일정각도록 기울일 수 있는 절첩식 받침대를 갖는 다용도 전기조리기를 제공하는데 있다.

이하, 본 고안을 바람직한 실시예에 근거하여 작성한 첨부도면에 따라 구체적으로 설명한다.

제1도는 본 고안에 의한 전기조리기의 구성요소를 분해한 사시도이고, 제2도는 조립상태의 정면을 나타낸 것이다.

전기조리기(10)는 아래로부터 윗쪽으로 전열히터(1)가 배치되고 가운데 기름받이 용기(2)가 끼움설치된 본체(3), 집유공(4)을 갖는 고기구이판(5), 또는 고기구이판(5)을 대체하여 사용하는 집유홀(6)을 갖는 프라이팬(7), 그리고 유리뚜껑(8)으로 구성된다. 그러나, 이러한 구성요소들은 모두 공지이다.

여기서, 특이한 점은 상기한 고기구이판(5)상에 고기재치대(15)와 본체(3)의 저면 일측에 절첩식 받침대(13)를 설치한 구조에 구조에 그 특징이 있는 것이다.

고기재치대(15)는 고기구이판(5)의 길이방향으로 양쪽에 형성한 같은 높이의 고정돌봉(25)(25')의 구멍(35)(35')에 하향으로 돌설한 양단의 고정봉(45)(45')을 끼운다.

고기재치대(15)는 길이방향 내지는 그 직각방향으로 구운고기, 즉 고기가 타지 않도록 취식전까지 걸칠 수 있게한 것이므로, 그 면적을 임의로 확장하거나 축소할 수도 있다. 그리고 다른 특징적인 구성요소인 받침대(13)는 절첩조작이 가능하도록 본체(3) 저면 일측의 양쪽 축대(23)에 힌지 설치한다.

상기 축대(23)는 받침다리(3a)(3a)' 높이 보다 낮게 설치되도록 본체(3) 저면에 나사조임으로 고정하며, 내측으로 마주보는 축공(33)에는 직각으로 고정요홈(43)(43')을 형성하여 이에 받침부(53)의 양단부(63)를 축공(33)에 끼운 상태에서 그 탄력을 이용하여 받침부(53)의 외측수직대(53a)가 절첩조작시에 안정되게 끼워지도록 한다.

도면중 미설명부호 20은 자동온도조절기를 표시한 것이다.

이와 같이 구성된 본 고안에 의한 다용도 전기조리기의 사용상태를 설명하여 보면, 먼저 고기구이판(5)을 사용하여 고기를 구울 경우에는 본체(3) 위에 고기구이판(5)을 올려 놓고 전원을 ON 시키고 자동온도조절기(20)의 온도를 맞춘다.

고기구이판(5)이 가열되면 고기를 올려굽게 되고 굽는 과정에서 다 구워진 고기는 취식전까지 고기재치대(15) 위에 걸쳐서 타는 것을 방지한다.

한편, 프라이팬(7)을 사용하여 고기를 구울 경우에는 제2도에서 보는 바와 같이, 받침대(13)를 수직으로 세워 본체(3)가 경사상으로 기울어진 상태에서는 고기를 굽는 과정에서 발생하는 기름은 프라이팬(7)의 낮은 쪽에 위치하는 집유홀(6)에 고이게 되는 것이다.

이상 설명한 바와 같이, 본 고안에 의한 전기조리기는 다용도로 사용이 가능함은 물론 고기를 태우지 않고 취식할 수 있는 효과를 매우 유용한 고안이다.

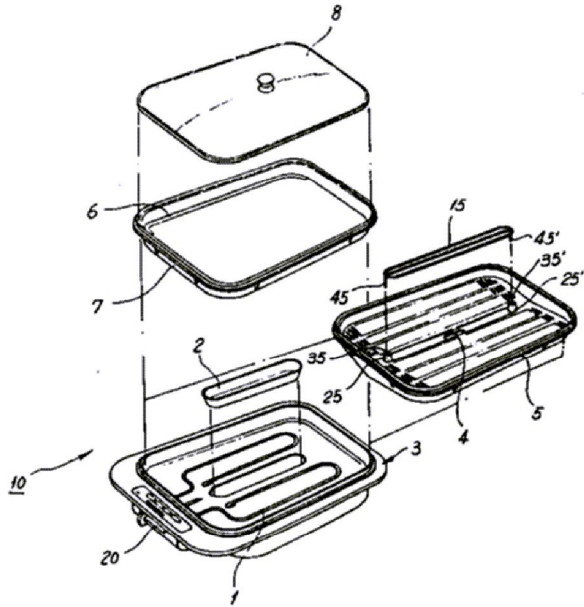
(57) 청구의 범위

청구항 1

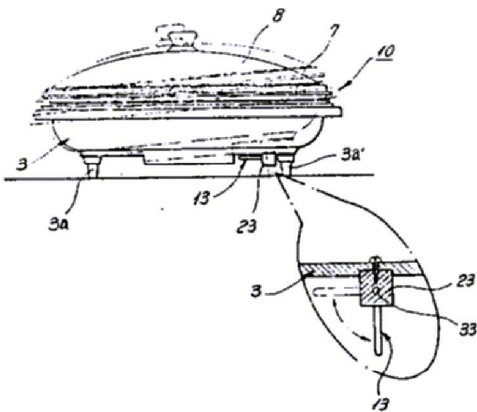
아래로부터 윗쪽으로 본체(3), 고기구이판(5), 또는 프라이팬(7), 그리고 유리뚜껑(8)으로 구성된 전기조리기(10)에 있어서, 상기 고기구이판(5)상의 길이방향 양쪽에 고정돌봉(25)(25')을 형성하여 그 구멍(35)(35')에 고기재치대(15)양단의 하향으로 돌설한 고정봉(45)(45')을 끼움 설치하고, 본체(3) 저면의 일측 양쪽에 직각상의 고정요홈(43)(43')을 갖는 축대(23)를 나사조임하여 축공(33)에 받침부(53) 양단부(63)를 끼워 절첩가능하게 구성한 것을 특징으로 하는 다용도 전기조리기.

도면

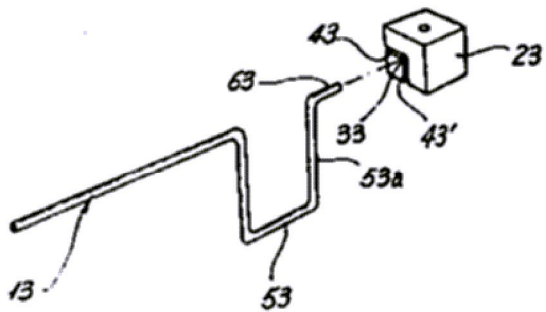
도면1



도면2



도면3



도면4

