



(19) 대한민국특허청(KR)
(12) 공개특허공보(A)

(11) 공개번호 10-2013-0046710
(43) 공개일자 2013년05월08일

(51) 국제특허분류(Int. Cl.)
F21V 29/00 (2006.01) F21Y 101/02 (2006.01)
(21) 출원번호 10-2011-0111246
(22) 출원일자 2011년10월28일
심사청구일자 2011년10월28일

(71) 출원인
부경대학교 산학협력단
부산광역시 남구 신선로 365 (용당동,
부경대학교)
(72) 발명자
김경준
부산광역시 남구 용호동 LG 메트로시티 224-804
유영문
서울특별시 관악구 봉천4동 풍림아이원아파트
201-204
(74) 대리인
특허법인 동원

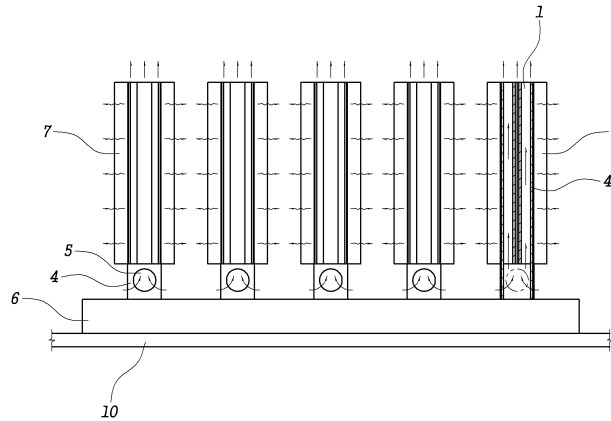
전체 청구항 수 : 총 9 항

(54) 발명의 명칭 내부유로가 있는 핀과 평판구조의 하이브리드 환으로 구성된 스마트 히트싱크

(57) 요약

본 발명은 LED히트싱크에 관한 것으로, 핀과 핀의 하부가 고정되는 발열부와 핀의 하부의 일부에 형성된 원형 유로입구와 핀 내부에 길이를 따라 형성된 내부유로와 내부유로를 가로지르는 내부 평판환과 핀의 외부에 형성된 외부 평판환을 포함하여 구성되며 종래의 LED히트싱크에 비하여 방열성능이 향상되는 내부유로가 있는 핀과 평판구조의 하이브리드 환으로 구성된 스마트 히트싱크를 제공한다.

대표도 - 도1



특허청구의 범위

청구항 1

핀;

상기 핀의 하부가 고정되는 발열부;

상기 핀의 하부의 일부에 형성된 원형 유로입구;

상기 핀 내부에 길이를 따라 형성된 내부유로;

상기 내부유로를 가로지르는 내부 평판환;

상기 핀의 외부에 형성된 외부 평판환;을 포함하는 내부유로가 있는 핀과 평판구조의 하이브리드 환으로 구성된 스마트 히트싱크.

청구항 2

제1항에 있어서,

상기 핀이 하나 이상인 것을 특징으로 하는 내부유로가 있는 핀과 평판구조의 하이브리드 환으로 구성된 스마트 히트싱크.

청구항 3

제1항에 있어서,

상기 내 외부 평판환이 하나 이상인 것을 특징으로 하는 내부유로가 있는 핀과 평판구조의 하이브리드 환으로 구성된 스마트 히트싱크.

청구항 4

제1항에 있어서,

상기 핀은 원통 형상으로 형성되고,

상기 내부 평판환과 상기 내부유로를 구성하는 내벽과,

상기 외부 평판환이 돌출되는 외벽으로 이루어지는 것을 특징으로 하는 내부유로가 있는 핀과 평판구조의 하이브리드 환으로 구성된 스마트 히트싱크.

청구항 5

제4항에 있어서,

상기 내벽의 표면과 상기 내부 평판환의 표면이 서로 연결된 것을 특징으로 하는 내부유로가 있는 핀과 평판구조의 하이브리드 환으로 구성된 스마트 히트싱크.

청구항 6

제4항에 있어서,

상기 외벽의 표면과 상기 외부 평판환의 표면이 서로 연결된 것을 특징으로 하는 내부유로가 있는 핀과 평판구조의 하이브리드 환으로 구성된 스마트 히트싱크.

청구항 7

제1항에 있어서,

상기 내부유로는

상기 유로입구와 상기 내벽과 상기 핀의 개방된 끝단으로 이루어지는 것을 특징으로 하는 내부유로가 있는 핀과

평판구조의 하이브리드 환으로 구성된 스마트 히트싱크.

청구항 8

제1항에 있어서,

상기 내부 평판환과 상기 외부 평판환은

상기 핀의 개방된 끝단에서부터 상기 유로입구에 근접하게 형성되는 것을 특징으로 하는 내부유로가 있는 핀과 평판구조의 하이브리드 환으로 구성된 스마트 히트싱크.

청구항 9

제1항에 있어서,

상기 발열부는 판상이며,

일면에 하나 이상의 LED가 장착된 기판이 상기 발열부의 저면에 부착되는 것을 특징으로 하는 내부유로가 있는 핀과 평판구조의 하이브리드 환으로 구성된 스마트 히트싱크.

명세서

기술분야

[0001] 본 발명은 히트싱크에 관한 것으로서, 더욱 자세하게는 LED 모듈용 히트싱크에 있어서, 내부유로가 형성된 핀에 발생하는 굴뚝효과와 핀 내 외부에 형성된 평판구조의 환을 방열에 사용하는 내부유로가 있는 핀과 평판구조의 하이브리드 환으로 구성된 스마트 히트싱크에 관한 것이다.

배경기술

[0002] 현재 상용화된 히트싱크의 자연대류 상에서 열 저항값은 히트싱크의 폭과 높이가 75mm, 50mm인 경우 약 1.5~2K/W이다. 이는 대기의 온도가 25℃이고, 열원으로부터 열률이 20W일 경우에 히트싱크 베이스의 온도가 55~65℃임을 의미한다. 따라서 LED 모듈과 같은 하이파워 모듈을 자연대류 상에서 히트싱크를 적용하여 일정 접점온도 아래로 냉각시키는 것은 매우 도전적인 일이다.

[0003] 내부 공기 흐름을 유도하여 냉각시키는 기술로 미합중국 등록특허공보 등록번호 제4,442,373호 고출력 진공관 공랭 시스템에서 공기 역학 항력을 감소시키는 장치가 개시되었다. 이 선행기술은 원통형 몸체와 다수의 방사상으로 확장된 핀이 형성된 본체 안에 위치하는 고출력 진공 튜브를 냉각하기 위하여, 튜브와 본체 내벽 사이에 공기 유로를 형성한다. 공기를 유로 안으로 주입시키고, 배출구를 통하여 주입된 공기를 배출하여 진공 튜브를 냉각시키는 기술이다. 공력 저항이 최소화되는 주입구, 배출구를 형성했을 때 시스템의 냉각용량이 최적화되는 기술이다. 그러나 본체 벽에 열이 누적될 수 있으며, 내부에 환이 형성되는 선행기술의 특성상 환의 크기가 제한되며 열전달 면적을 늘릴 수 없는 문제점이 있다.

[0004] 한편, 히트싱크의 부피를 불필요하게 증가시키지 않고 방열성능을 향상시키는 일은, LED 광속의 증가에 따라 열 밀도가 증가하고 있는 조명용 LED 모듈의 신뢰성과 성능을 유지하기 위해, 필수적으로 해결해야 할 과제다. 따라서 수동적 냉각이 요구되는 환경에서(예: 자연대류) 단위면적당 열전달을 극대화시킬 수 있는 방열기술의 개발이 시급하다.

선행기술문헌

특허문헌

[0005] (특허문헌 0001) 미합중국 등록특허공보 등록번호 제4,442,373호(1984.04.10)

발명의 내용

해결하려는 과제

[0006] 본 발명은 LED조명 방열에 있어서 열전달 면적을 넓혀 방열효율을 높이고 굴뚝효과를 이용하는 내부유로가 있는 핀과 평판구조의 하이브리드 환으로 구성된 스마트 히트싱크를 제공하는 것이다.

과제의 해결 수단

[0007] 상기 목적을 달성하기 위하여 본 발명은, 핀; 핀의 하부가 고정되는 발열부; 핀의 하부의 일부에 형성된 원형 유로입구; 핀 내부에 길이를 따라 형성된 내부유로; 내부유로를 가로지르는 내부 평판환; 핀의 외부에 형성된 외부 평판환;을 포함하는 스마트 히트싱크를 제공한다.

발명의 효과

[0008] 상기에서 설명한 본 발명인 내부유로가 있는 핀과 평판구조의 하이브리드 환으로 구성된 스마트 히트싱크는 자연대류나 저속의 강제대류에서 하이퍼워 전자모듈 또는 광전자모듈의 방열에 적용할 수 있으며, LED 조명모듈의 자연대류나 저속의 강제대류에서 방열이 요구되는 차세대 방열기술으로써 경쟁력을 가지며, 종래의 히트싱크에 비하여 방열성능이 향상되는 효과가 있다.

도면의 간단한 설명

[0009] 도 1은 본 발명에 따른 내부유로가 있는 핀과 평판구조의 하이브리드 환으로 구성된 스마트 히트싱크의 일실시예의 정면도,

도 2는 도 1의 내부유로가 있는 핀과 평판구조의 하이브리드 환으로 구성된 스마트 히트싱크의 사시도이다.

발명을 실시하기 위한 구체적인 내용

[0010] 이하, 첨부된 도면을 참조로 본 발명을 바람직한 실시예에 의해 상세히 설명하기로 한다.

[0011] 도 1은 본 발명에 따른 내부유로가 있는 핀과 평판구조의 하이브리드 환으로 구성된 스마트 히트싱크의 일실시예의 정면도이다.

[0012] 도시된 바와 같이, 지면과 수평한 기관(10) 위에 부착된 높이가 낮은 육면체 형상의 발열부(6)에 하나 이상의 핀(4)이 형성되고, 그 일면에 하나 이상의 열을 방출하는 LED(미도시)가 장착된다. 하나 이상의 핀(4)들은 일정 거리를 두고 규칙적으로 배열되는 것이 바람직하다. 원형 유로입구(5)가 핀(4) 하단에 형성된다. 핀(4)은 하부가 발열부(6)에 고정되며 속이 빈 원기둥으로 내부유로(1)를 구성하는 내벽과 평판환(7)이 돌출되는 외벽으로 이루어진다. 내부유로(1)는 핀(4) 내부에 길이를 따라 형성되는데, 유로입구(5)와 핀(4)의 내벽과 핀(4)의 개방된 끝단으로 이루어진다.

[0013] 도 2는 도 1의 내부유로가 있는 핀과 평판구조의 하이브리드 환으로 구성된 스마트 히트싱크의 사시도이다.

[0014] 도시된 바와 같이, 내부유로(1)를 가로지르며, 핀(4)의 끝단에서 유로입구(5)에 근접할 때까지 일정한 폭을 가지는 동일 크기의 3개의 평판환(7)이 형성된다. 모든 평판환(7)은 핀(4)의 수직 중심축을 지나며, 평판환(7)과 평판환(7)은 핀(4)의 수직 중심축을 기준으로 일정 각도를 이룬다. 또한, 평판환(7)의 일정부분이 핀(4)의 외벽 밖으로 돌출된다. 평판환(7)은 내부유로(1)를 가로지르는 내부 평판환(3)과 핀(4)의 외벽 밖으로 돌출되어 형성된 외부 평판환(2)으로 구분된다. 열전달을 증가시키기 위하여 발열부(6)와 핀(4)과 평판환(7)은 열전달률이 높은 재질을 사용하는 것이 바람직하다.

[0015] 발열부(6)에서 핀(4)으로 전도된 열은 핀(4) 내 외벽 표면에서 주변 공기로 방출된다. 또한, 핀(4)으로 전도된 열은 내부 평판환(3)과 외부 평판환(2)으로 이동된다. 핀(4)의 내벽 표면과 내부 평판환(3) 표면이 합쳐져 증대된 내부 표면(8)에서 열전달이 발생하여 내부유로(1) 안 공기로의 열전달이 향상된다. 전달된 열에 의하여 내부유로(1) 안 공기 온도가 상승 된다. 핀(4) 외부 공기와 내부유로(1) 안 공기의 온도차이로 내부유로(1) 안 공기에 부력이 증가한다. 이 부력에 의해서 굴뚝효과가 발생한다. 굴뚝효과란 건축물 내부 공기의 온도가 바깥공기의 온도보다 높을 때 건물 내의 공기가 부력을 받아 이동하는 것이다.

[0016] 더 자세히 설명하면, 핀(4)의 내벽 표면에서 방출되는 열과 내부 평판환(3)의 표면에서 방출되는 열이 내부유로(1) 안 공기의 온도를 상승시켜 공기는 팽창하여 부피가 커진다. 열 팽창한 공기의 밀도는 외부 공기보다 낮아진다. 밀도차이로 인해 내부유로(1) 안 공기에 부력이 발생되며 상승하게 된다. 상승된 공기는 내부유로(1)를 따라 핀(4) 밖으로 배출된다. 배출된 공기를 대신하여 외부 공기가 유로입구(5)를 통해 유입되어 내부유로(1)를 채우게 된다. 연속적인 내부유로(1) 안 공기의 배출과 외부 공기의 유입이 발생된다. 굴뚝효과로 방출된 열을

품은 핀(4) 내부의 공기가 외부 공간으로 원활히 이동된다.

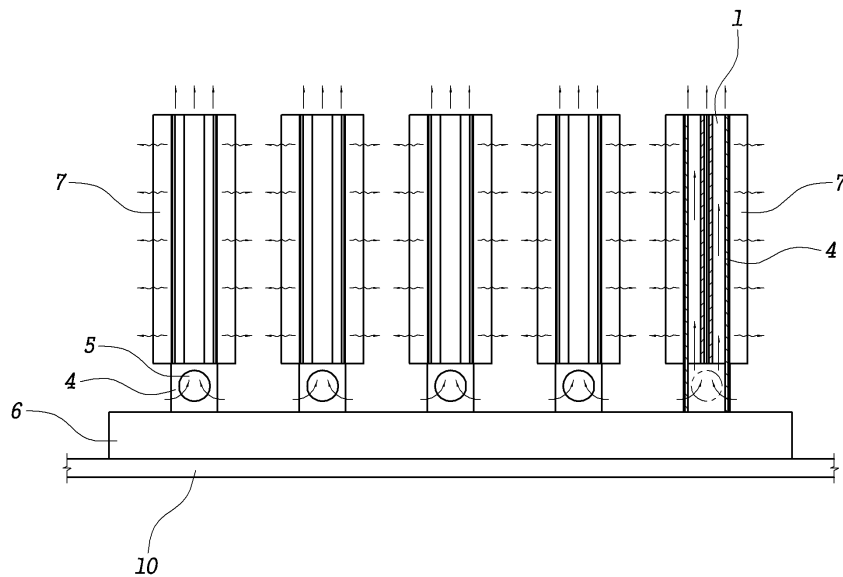
- [0017] 기관(10) 아래에 발열부(6)와 핀(4)이 형성될 경우에도, 내부유로(1) 안 공기가 빠져나갈 유로입구(5)가 있고 외부 공기가 유입될 핀(4)의 끝단이 개방되었기 때문에 굴뚝효과는 발생 된다.
- [0018] 기관(10)이 지면과 수직할 때에는, 수평선상에 있는 핀(4)의 끝단과 유로입구(5)에 높이 차가 없어서 내부유로(1) 안 공기가 상승하더라도 배출되지 않으므로 핀(4)에 굴곡을 줘 핀(4)의 끝단과 유로입구(5)에 높이 차가 생긴다면, 굴뚝효과로 인한 내부유로(1) 안 공기의 배출과 외부 공기의 유입이 원활할 것이다.
- [0019] 핀(4) 내부에서는 내부 표면(8)에서의 열방출과 굴뚝효과로 인한 내부 공기의 배출이 합쳐진 내부유동에 의한 방열이 발생되며, 핀(4) 외부에서는 핀(4) 외벽 표면과 외부 평판환(2)의 표면이 합쳐져 증대된 외부 표면(9)에서 외부 공기로의 열전달이 이루어져 방열이 발생된다. 내부 표면(8)과 외부 표면(9)이 합쳐진 열전달 면적의 증가로 열전달이 향상된다. 굴뚝효과에 의해 내부 표면(8)에서의 열 방출이 누적되지 않고 외부로 원활히 배출된다. 핀(4) 내 외부에서 방열이 중첩되어 효과가 극대화되는 특성 때문에, 자연대류나 저속(1-2m/s)의 공기 유동에 의한 강제대류에서 사용되는 기존의 히트싱크보다 향상된 방열성능을 발휘할 것으로 예상된다.
- [0020] 본 명세서에 기재된 본 발명의 실시예와 도면에 도시된 구성은 본 발명의 가장 바람직한 실시예에 불과할 뿐이고 발명의 기술적 사상을 모두 포괄하는 것은 아니므로, 출원시점에 있어서 이들을 대체할 수 있는 다양한 균등물과 변형 예들이 있을 수 있음을 이해하여야 한다. 따라서, 본 발명은 상술한 실시예에 한정되지 아니하며, 청구범위에서 청구하는 본 발명의 요지를 벗어남이 없이 당해 발명이 속하는 기술분야에서 통상의 지식을 가진 자라면 누구든지 다양한 변형실시가 가능한 것은 물론이고, 그와 같은 변경은 청구범위 기재의 권리범위 내에 있게 된다.

부호의 설명

- [0021] 1: 내부유로 2: 외부 평판환 3: 내부 평판환
- 4: 핀 5: 유로입구 6: 발열부
- 7: 평판환 8: 내부 표면 9: 외부 표면
- 10: 기관

도면

도면1



도면2

