



(12) 实用新型专利

(10) 授权公告号 CN 222765210 U

(45) 授权公告日 2025. 04. 18

(21) 申请号 202421368109.6

A61F 5/40 (2006.01)

(22) 申请日 2024.06.17

A61B 17/12 (2006.01)

(73) 专利权人 宜昌市中心人民医院(三峡大学第一临床医学院、三峡大学附属中心人民医院)

地址 443000 湖北省宜昌市夷陵大道183号

(72) 发明人 牟慧 谷成毅 黄露 裴欣 薛宇 汪娟 周莹 张新宇 罗晓芳 李从菊 钱郑

(74) 专利代理机构 北京鲁班天下专利代理有限公司 16247

专利代理师 魏木兰

(51) Int. Cl.

A61B 17/132 (2006.01)

A61F 5/24 (2006.01)

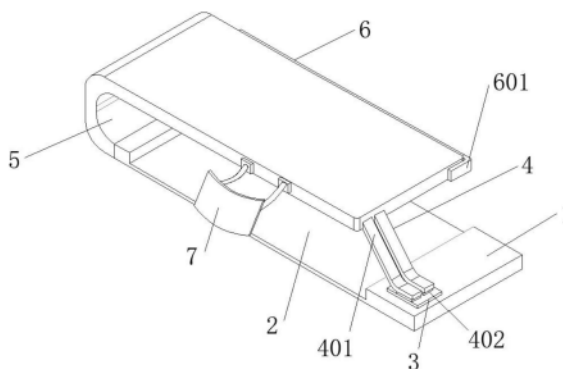
权利要求书1页 说明书3页 附图2页

(54) 实用新型名称

一种疝气手术后护理腹带

(57) 摘要

本实用新型涉及疝气手术设备技术领域,具体公开了一种疝气手术后护理腹带,包括:腹带一,所述腹带一平铺于病床上,所述腹带一顶部外壁中间的位置均开有凹槽;魔术贴一,所述魔术贴一固定在腹带一顶部外壁靠近一角的位置;腹带二,所述腹带二固定安装在腹带一远离魔术贴一的一端;托垫,所述腹带二的一侧外壁靠近中间的两侧均安装有锁扣,两个所述锁扣的一端均安装有弹性绳,所述托垫固定在两个所述弹性绳的一端;粘接机构一,所述粘接机构一固定安装在腹带二靠近魔术贴一的一端;本实用新型将腹带二搭在患者腹部,通过腹带二和其内部的盐袋按压腹股沟斜疝术后的伤口部位,起到压迫固定的作用,防止疝气复发。



1. 一种疝气手术后护理腹带,其特征在于,包括:

腹带一(1),所述腹带一(1)平铺于病床上,所述腹带一(1)顶部外壁中间的位置均开有凹槽(2);

魔术贴一(3),所述魔术贴一(3)固定在腹带一(1)顶部外壁靠近一角的位置;

腹带二(5),所述腹带二(5)固定安装在腹带一(1)远离魔术贴一(3)的一端;

托垫(7),所述腹带二(5)的一侧外壁靠近中间的两侧均安装有锁扣,两个所述锁扣的一端均安装有弹性绳,所述托垫(7)固定在两个所述弹性绳的一端;

粘接机构一(4),所述粘接机构一(4)固定安装在腹带二(5)靠近魔术贴一(3)的一端,所述粘接机构一(4)与魔术贴一(3)相互粘接;

盐袋(10),所述腹带二(5)的一侧外壁开有卡槽(9),两个所述盐袋(10)卡接在卡槽(9)的内壁上。

2. 根据权利要求1所述的一种疝气手术后护理腹带,其特征在于:所述粘接机构一(4)包括多个绑带(401),所述绑带(401)底部外壁靠近一端的位置均固定有魔术贴三(402),所述魔术贴三(402)均粘接在魔术贴一(3)的表面。

3. 根据权利要求1所述的一种疝气手术后护理腹带,其特征在于:所述腹带二(5)的一侧外壁远离粘接机构一(4)的一端固定有魔术贴二(8)。

4. 根据权利要求3所述的一种疝气手术后护理腹带,其特征在于:所述腹带二(5)的一侧外壁靠近卡槽(9)的一端固定有粘接机构二(6),所述粘接机构二(6)包括连接带(601),所述连接带(601)固定在腹带二(5)一侧外壁靠近卡槽(9)的位置,所述连接带(601)贴合在卡槽(9)的表面。

5. 根据权利要求4所述的一种疝气手术后护理腹带,其特征在于:所述连接带(601)的一侧内壁靠近一端的位置固定有魔术贴四(602),所述魔术贴四(602)粘接在魔术贴二(8)的一侧外壁上。

一种疝气手术后护理腹带

技术领域

[0001] 本实用新型属于疝气手术设备技术领域,具体涉及一种疝气手术后护理腹带。

背景技术

[0002] 腹股沟斜疝是腹腔内的脏器自腹股沟内环处向体表外突出,主要表现为大腿根部出现肿块,大部分患者需要手术治疗才能获得痊愈,患者进行腹股沟斜疝手术后需要静养,因而需要使用到一种疝气手术后护理腹带。

[0003] 然而,现有的装置是通过一个腹带置于腹股沟斜疝手术患者的大腿根部,用于压着伤口,不便于固定,导致患者躺在病床上时不够舒适,且患者术后阴囊会水肿,给患者带来不适。

[0004] 为此,本领域技术人员提出了一种疝气手术后护理腹带来解决上述提出的问题。

实用新型内容

[0005] 本实用新型的目的在于提供一种疝气手术后护理腹带,以解决上述背景技术中提出的问题。

[0006] 为实现上述目的,本实用新型提供如下技术方案:

[0007] 一种疝气手术后护理腹带,包括:

[0008] 腹带一,所述腹带一平铺于病床上,所述腹带一顶部外壁中间的位置均开有凹槽;

[0009] 魔术贴一,所述魔术贴一固定在腹带一顶部外壁靠近一角的位置;

[0010] 腹带二,所述腹带二固定安装在腹带一远离魔术贴一的一端;

[0011] 托垫,所述腹带二的一侧外壁靠近中间的两侧均安装有锁扣,两个所述锁扣的一端均安装有弹性绳,所述托垫固定在两个所述弹性绳的一端;

[0012] 粘接机构一,所述粘接机构一固定安装在腹带二靠近魔术贴一的一端,所述粘接机构一与魔术贴一相互粘接;

[0013] 盐袋,所述腹带二的一侧外壁开有卡槽,两个所述盐袋卡接在卡槽的内壁上。

[0014] 优选的,所述粘接机构一包括多个绑带,所述绑带底部外壁靠近一端的位置均固定有魔术贴三,所述魔术贴三均粘接在魔术贴一的表面。

[0015] 优选的,所述腹带二的一侧外壁远离粘接机构一的一端固定有魔术贴二。

[0016] 优选的,所述腹带二的一侧外壁靠近卡槽的一端固定有粘接机构二,所述粘接机构二包括连接带,所述连接带固定在腹带二一侧外壁靠近卡槽的位置,所述连接带贴合在卡槽的表面。

[0017] 优选的,所述连接带的一侧内壁靠近一端的位置固定有魔术贴四,所述魔术贴四粘接在魔术贴二的一侧外壁上。

[0018] 与现有技术相比,本实用新型的有益效果是:

[0019] (1) 本实用新型将腹带一平铺在病床上,患者将腰部贴合在凹槽处,然后平躺在床上,阴囊处则通过下拉的托垫托住从而垫高,可以有效降低阴囊术后的水肿程度,然后将腹

带二搭在患者腹部,通过腹带二和其内部的盐袋按压腹股沟斜疝术后的伤口部位,起到压迫固定的作用,防止疝气复发。

[0020] (2)本实用新型设置了粘接机构一和魔术贴一,将腹带二搭在患者腹部表面后,将粘接机构一的绑带拉伸,使得绑带底部的魔术贴三粘接在魔术贴一的表面,从而将腹带二固定在患者腹部的表面,便于压迫患者伤口。

附图说明

[0021] 图1为本实用新型的整体结构示意图;

[0022] 图2为图1的另一角度结构示意图;

[0023] 图3为本实用新型的粘接机构二打开后结构示意图;

[0024] 图中:1、腹带一;2、凹槽;3、魔术贴一;4、粘接机构一;5、腹带二;6、粘接机构二;7、托垫;8、魔术贴二;9、卡槽;10、盐袋;

[0025] 401、绑带;402、魔术贴三;

[0026] 601、连接带;602、魔术贴四。

具体实施方式

[0027] 下面将结合本实用新型实施例中的附图,对本实用新型实施例中的技术方案进行清楚、完整地描述,显然,所描述的实施例仅仅是本实用新型一部分实施例,而不是全部的实施例。基于本实用新型中的实施例,本领域普通技术人员在没有做出创造性劳动前提下所获得的所有其他实施例,都属于本实用新型保护的范围。

[0028] 请参阅图1-图3所示,一种疝气手术后护理腹带,包括:

[0029] 腹带一1,腹带一1平铺于病床上,腹带一1顶部外壁中间的位置均开有凹槽2;

[0030] 魔术贴一3,魔术贴一3固定在腹带一1顶部外壁靠近一角的位置;

[0031] 腹带二5,腹带二5固定安装在腹带一1远离魔术贴一3的一端;

[0032] 托垫7,腹带二5的一侧外壁靠近中间的两侧均安装有锁扣,两个锁扣的一端均安装有弹性绳,托垫7固定在两个所述弹性绳的一端;

[0033] 粘接机构一4,粘接机构一4固定安装在腹带二5靠近魔术贴一3的一端,粘接机构一4与魔术贴一3相互粘接;

[0034] 盐袋10,腹带二5的一侧外壁开有卡槽9,两个盐袋10卡接在卡槽9的内壁上。

[0035] 由上可知,使用时,将腹带一1平铺在病床上,患者将腰部贴合在凹槽2处,然后患者平躺床上,阴囊处则通过下拉的托垫7托住从而垫高,可以有效降低阴囊术后的水肿程度,然后将腹带二5搭在患者腹部,通过腹带二5和其内部的盐袋10按压腹股沟斜疝术后的伤口部位,起到压迫固定的作用,防止疝气复发。

[0036] 具体的,粘接机构一4包括多个绑带401,绑带401底部外壁靠近一端的位置均固定有魔术贴三402,魔术贴三402均粘接在魔术贴一3的表面。

[0037] 由上可知,拉出绑带401,将魔术贴三402与魔术贴一3粘接固定后,即可将腹带二5固定在患者腹部表面的位置。

[0038] 具体的,腹带二5的一侧外壁远离粘接机构一4的一端固定有魔术贴二8。

[0039] 由上可知,魔术贴二8与粘接机构二6相互粘接,从而便于将卡槽9覆盖。

[0040] 具体的,腹带二5的一侧外壁靠近卡槽9的一端固定有粘接机构二6,粘接机构二6包括连接带601,连接带601固定在腹带二5一侧外壁靠近卡槽9的位置,连接带601贴合在卡槽9的表面。

[0041] 由上可知,通过连接带601将卡槽9抵住,从而避免内部盐袋10的脱落,需要取出盐袋10进行更换时,则打开连接带601即可,可以改变盐袋10在卡槽9内部的位置,从而便于将盐袋10固定在患者腹股沟斜疝术后的伤口部位的上方。

[0042] 具体的,连接带601的一侧内壁靠近一端的位置固定有魔术贴四602,魔术贴四602粘接在魔术贴二8的一侧外壁上。

[0043] 由上可知,通过魔术贴四602与魔术贴二8相互粘接,从而便于固定盐袋10。

[0044] 工作原理:使用时,将腹带一1平铺在病床上,患者将腰部贴合在凹槽2处,然后患者平躺床上,阴囊处则通过下拉的托垫7托住从而垫高,可以有效降低阴囊术后的水肿程度,然后将腹带二5搭在患者腹部,通过腹带二5和其内部的盐袋10按压腹股沟斜疝术后的伤口部位,起到压迫固定的作用,防止疝气复发,通过连接带601将卡槽9抵住,从而避免内部盐袋10的脱落,需要取出盐袋10进行更换时,撕开魔术贴四602,打开连接带601即可。

[0045] 尽管已经示出和描述了本实用新型的实施例,对于本领域的普通技术人员而言,可以理解在不脱离本实用新型的原理和精神的情况下可以对这些实施例进行多种变化、修改、替换和变型,本实用新型的范围由所附权利要求及其等同物限定。

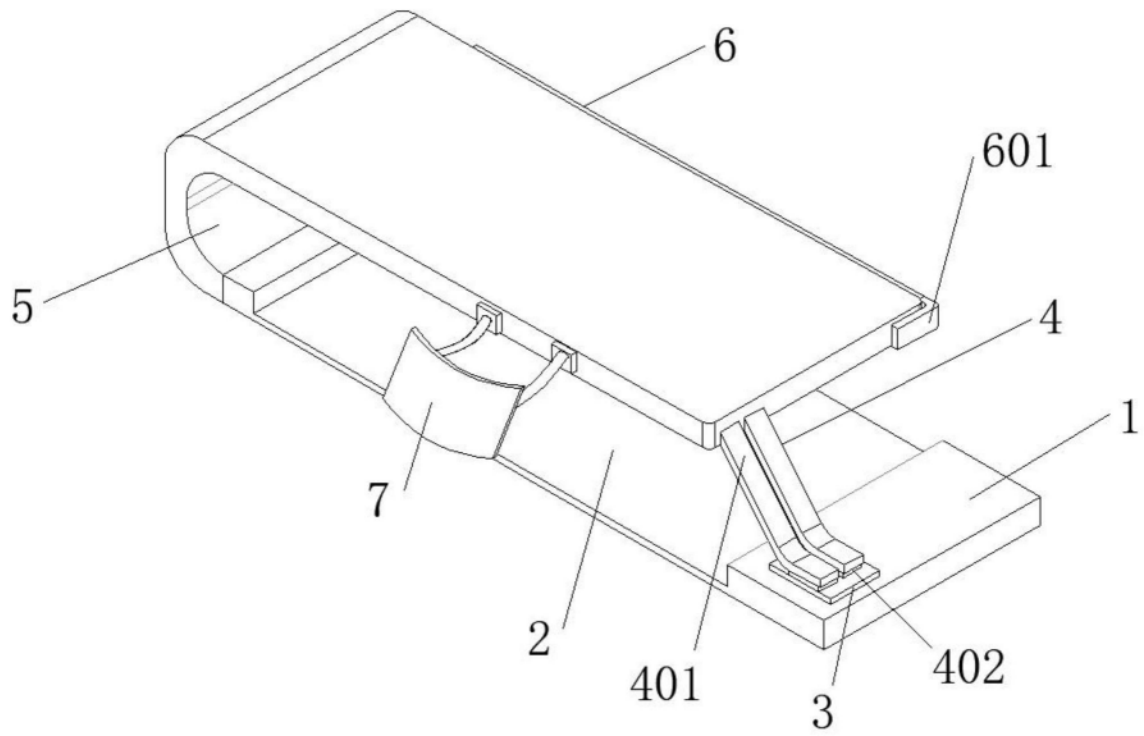


图1

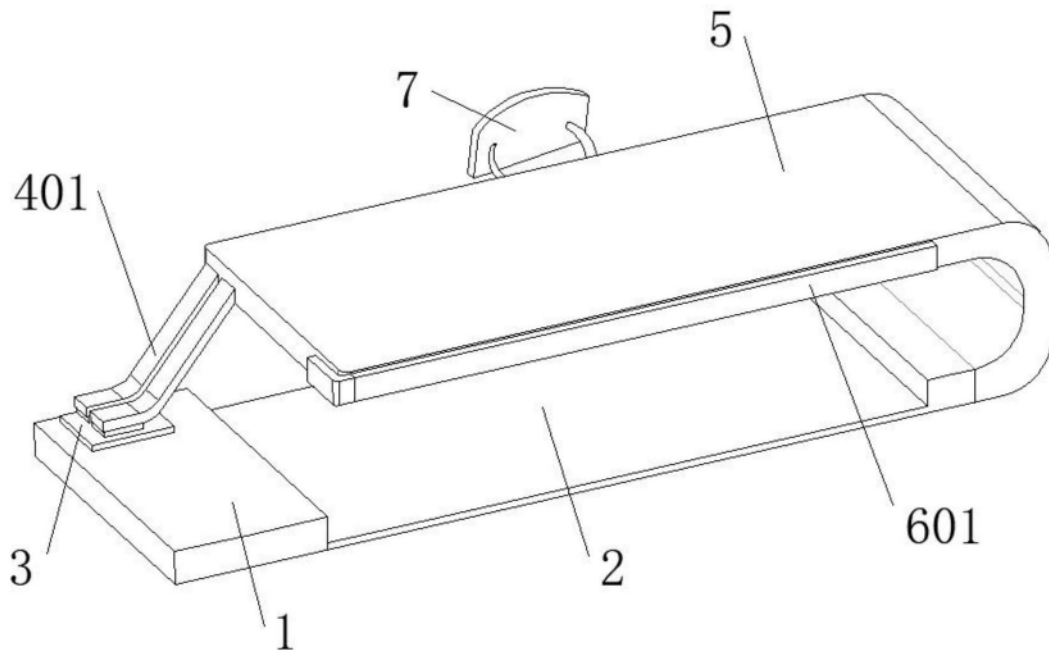


图2

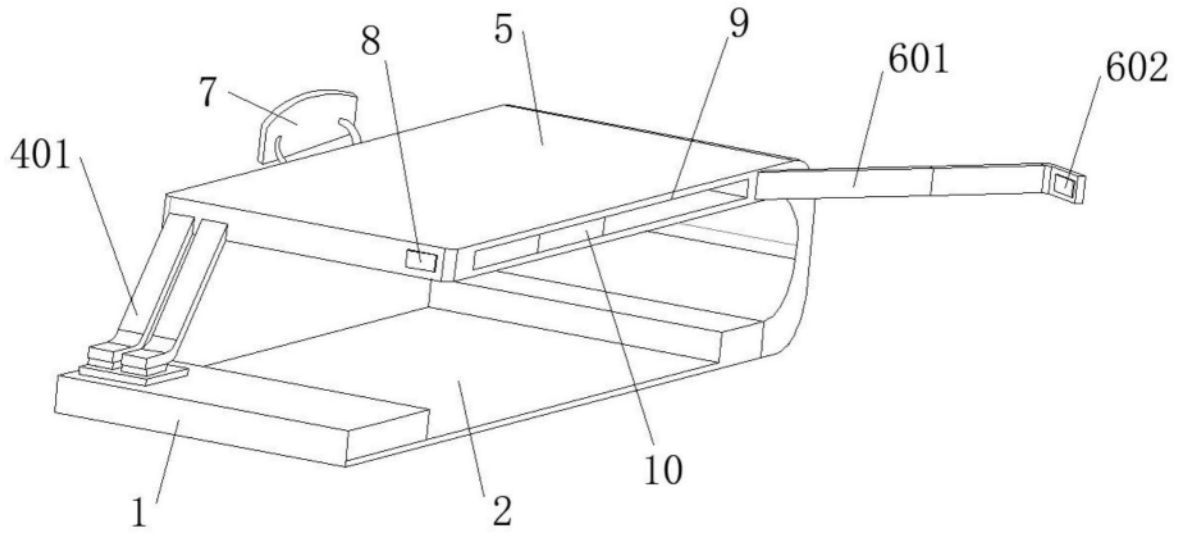


图3