

[19] 中华人民共和国国家知识产权局

[51] Int. Cl.
A47B 23/06 (2006.01)



[12] 实用新型专利说明书

专利号 ZL 200720083488.4

[45] 授权公告日 2008年1月9日

[11] 授权公告号 CN 201001500Y

[22] 申请日 2007.2.8

[21] 申请号 200720083488.4

[73] 专利权人 王博祥

地址 430016 湖北省武汉市第六中学高一(2)
班

[72] 发明人 王博祥

[74] 专利代理机构 武汉开元专利代理有限公司
代理人 胡镇西

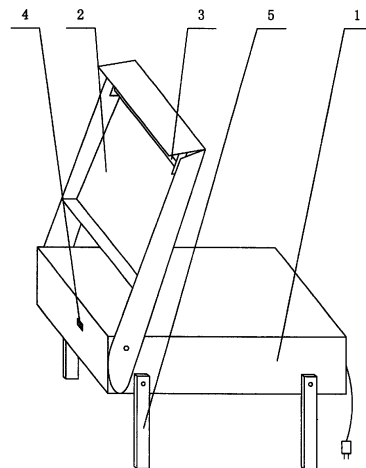
权利要求书1页 说明书2页 附图1页

[54] 实用新型名称

轻便折叠式床上写字架

[57] 摘要

本实用新型公开了一种轻便折叠式床上写字架，包括架体和可折叠的桌腿，所述架体上铰接有一可翻转的书架面。本实用新型结构简单，使用方便，能方便人们在床上平躺时看书、写字，非常适合日常生活中使用。



-
1. 一种轻便折叠式床上写字架，包括架体（1）和可折叠的桌腿（5），其特征在于：所述架体（1）上铰接有一可翻转的书架面（2）。
 2. 根据权利要求1所述的轻便折叠式床上写字架，其特征在于：所述书架面（2）顶部安装设置有一日光灯（3），所述日光灯（3）的开关（4）设置在架体（1）上。

轻便折叠式床上写字架

技术领域

本实用新型涉及文化用品，具体地说，是一种轻便折叠式床上写字架。

背景技术

人们日常读书、写字一般都会使用写字台或写字架。写字架由于其体积小、重量轻、便于携带而被广泛使用。但是现有的写字架都是立式设计，只适合人们坐立时使用，而人们平躺时无法使用。在医院病房里，瘫痪病人、无法起身的病人均无法使用这种写字架。这些人读书、学习都十分不便。

发明内容

本实用新型的目的在于为了克服上述现有技术的不足，提出一种结构简单，使用方便，能方便人们在床上看书、写字的轻便折叠式床上写字架。

针对上述目的，本实用新型所设计的轻便折叠式床上写字架，包括架体和可折叠的桌腿，所述架体上铰接有一可翻转的书架面。

所述书架面顶部安装设置有一日光灯，所述日光灯的开关设置在架体上。

本实用新型的优点在于：在传统写字架上铰接了一个可翻转的书架面，无论人是坐立还是平躺，只要调整书架面的翻转角度，使人的视线能正对书架面即可使用。

附图说明

附图为本实用新型所设计的轻便折叠式床上写字架的结构示意图。

具体实施方式

以下结合附图和具体实施例对本实用新型作进一步的详细描述：如附图所示，本实用新型所设计的轻便折叠式床上写字架，包括

架体 1 和可折叠的桌腿 5, 所述架体 1 上铰接有一可翻转的书架面 2。在使用者平躺使用时, 架体 1 可放置在床面上, 人的身体可正好嵌在桌腿 5 之间, 翻转书架面 2 至其处于直立状态固定, 使用者平躺时视线可正好对准书架面 2。将书本放置在书架面 2 上, 人们便可读书、写字。为了保证在光线不佳时也能正常使用, 不至伤害使用者的眼睛, 所述书架面 2 顶部还安装设置有一日光灯 3, 所述日光灯 3 的开关 4 设置在架体 1 上。使用者可根据需要开启或关闭日光灯 3。

