

12)

DEMANDE DE BREVET D'INVENTION

A1

22) Date de dépôt : 11.02.00.

30) Priorité :

43) Date de mise à la disposition du public de la
demande : 17.08.01 Bulletin 01/33.

56) Liste des documents cités dans le rapport de
recherche préliminaire : *Se reporter à la fin du
présent fascicule*

60) Références à d'autres documents nationaux
apparentés :

71) Demandeur(s) : SAGEM SA Société anonyme — FR.

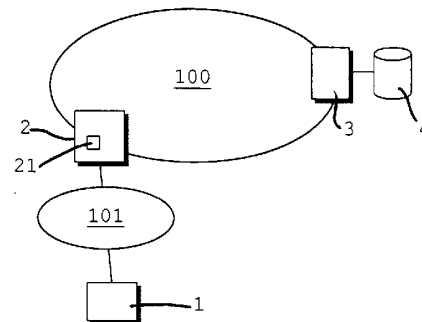
72) Inventeur(s) : SEUX EMMANUEL et DE CHEVRON
VILLETTE HUBERT.

73) Titulaire(s) :

74) Mandataire(s) : CABINET BLOCH.

54) PROCÉDE POUR L'EXECUTION D'UNE TACHE PAR UN SERVEUR INFORMATIQUE MULTITACHE, SUR
REQUETE D'UN TERMINAL TELEPHONIQUE.

57) Procédé pour l'exécution d'une tâche par un serveur
multitâche (3) d'un réseau informatique (100), sur requête
d'un terminal téléphonique (1), dans lequel le terminal (1) se
connecte au réseau informatique (100), envoie un message
de requête pour exécuter ladite tâche vers le serveur (3), à
travers le réseau informatique (100), le serveur (3) exécute
la tâche requise, dépose un message de réponse dans une
boîte à lettres et avertit en temps réel le terminal (1) pour
qu'il récupère le message de réponse dans la boîte à lettres.



Certains terminaux téléphoniques (télécopieurs, téléphones cellulaires, etc.) ont des capacités Internet leur permettant de se connecter au réseau Internet, généralement par connexion téléphonique à un fournisseur d'accès, et d'émettre et de recevoir des messages électroniques.

5

Pour des raisons de coût, les terminaux téléphoniques ont une puissance et une capacité mémoire limitées et, de ce fait, des capacités Internet également limitées. Il en résulte qu'ils ne peuvent pas bénéficier de toutes les ressources de l'Internet. A titre d'exemple, ces terminaux peuvent être dépourvus de navigateur Internet, pour rapatrier et afficher des pages HTML de sites Web, et/ou de capacités pour créer ou lire des fichiers, par exemple des pièces jointes de messages, de formats divers.

Bref, pour des raisons de coût, les terminaux téléphoniques ne permettent pas d'exploiter pleinement le réseau Internet, et plus généralement tout réseau informatique de ce type. La présente invention vise à permettre à ces terminaux de bénéficier quand même des ressources de l'Internet.

A cet effet, l'invention concerne un procédé pour l'exécution d'une tâche par un serveur multitâche d'un réseau informatique, sur requête d'un terminal téléphonique, dans lequel le terminal se connecte au réseau informatique, envoie un message de requête pour exécuter ladite tâche vers le serveur, à travers le réseau informatique, le serveur exécute la tâche requise, dépose un message de réponse dans une boîte à lettres et avertit en temps réel le terminal pour qu'il récupère le message de réponse dans la boîte à lettres.

Le terminal n'exécute pas lui-même la tâche mais la fait exécuter par le serveur multitâche, capable d'exécuter différents types de tâche. Ainsi, à l'aide d'un terminal téléphonique standard, ayant des capacités propres limitées, on peut bénéficier d'une multitude de fonctionnalités, déportées sur un serveur multitâche. Le serveur peut évoluer et offrir de nouvelles fonctionnalités au terminal, sans que celui-ci évolue lui-même.

Dans une mise en œuvre préférée de l'invention, le terminal communique directement et en temps réel avec le serveur et c'est au cours d'une même communication qu'il envoie le message de requête et récupère le message de réponse.

Grâce à cela, le terminal requiert l'exécution de la tâche et récupère la réponse du serveur dans un délai très rapide.

40

De préférence, le terminal et le serveur utilisent au moins un protocole de messagerie pour communiquer directement et en temps réel l'un avec l'autre.

5 Grâce à cela, il n'est pas nécessaire de prévoir un protocole de communication spécifique entre le terminal et le serveur. Ils communiquent directement et en temps réel en utilisant un protocole de messagerie existant.

10 Dans un mode de réalisation préféré, le serveur dépose le message de réponse dans une boîte à lettres locale, attribuée au terminal requérant.

15 Avantageusement, le terminal insère dans le message de requête des données de commande pour exécuter ladite tâche, et le serveur interprète le message, afin de déterminer la tâche requise, par reconnaissance automatique des données de commande.

De préférence, ladite communication comporte une session d'envoi de message et au moins une session de relève de message.

20 De préférence encore, entre les deux sessions d'envoi et de relève de message, le terminal déclenche l'exécution d'une succession de sessions de communication avec le serveur, pour éviter d'interrompre la communication avec le serveur pendant l'exécution de la tâche.

25 Avantageusement, les sessions de la succession de sessions de communication entre le terminal et le serveur sont des sessions de relève de boîte à lettres.

30 L'invention sera mieux comprise à l'aide de la description suivante d'un mode de réalisation particulier du procédé de l'invention, en référence au dessin annexé sur lequel:

- la figure 1 représente un schéma du terminal d'un réseau téléphonique et du serveur multitâche de l'Internet;
- la figure 2 représente un schéma bloc fonctionnel du terminal;
- 35 - la figure 3 représente un schéma bloc fonctionnel du serveur multitâche et
- la figure 4 représente un organigramme représentant les différentes étapes du procédé de l'invention.

40 Le procédé de l'invention permet l'exécution d'une tâche, par un serveur informatique multitâche 3, sur requête d'un terminal téléphonique 1.

Dans l'exemple particulier de la description, le terminal téléphonique 1 est un télécopieur d'un réseau téléphonique 101, ici le réseau RTC (Réseau Téléphonique Commuté), disposant d'un accès à un réseau informatique, ici l'Internet 100, et d'un service de messagerie, fournis par un serveur 2.

5

Le terminal 1 comporte, de façon classique, une interface 11 de liaison au réseau téléphonique 101, un bloc 12 d'émission et de réception de télécopies, un bloc d'impression 13 et un bloc scanner 14.

10

Le bloc 12 permet au terminal 1 d'émettre et de recevoir des télécopies, à travers le réseau téléphonique 101, en utilisant un protocole de transmission de télécopie, ici le protocole T30.

15

Le terminal 1 comprend en outre un bloc de connexion Internet 15 et un bloc de messagerie Internet 16.

20

Le bloc de connexion Internet 15 est destiné à connecter le terminal 1 à l'Internet 100, par connexion téléphonique, à travers le réseau téléphonique 101, au serveur 2.

25

Le bloc de messagerie Internet 16 est destiné à créer des messages électroniques. Il permet également d'envoyer et de recevoir des messages à travers l'Internet 100, en utilisant des protocoles de messagerie Internet, ici les protocoles SMTP et POP3.

30

On rappelle ici qu'un message transmis à travers l'Internet 100, comprend un en-tête, un corps de message et éventuellement une ou plusieurs pièces jointes. L'en-tête contient l'adresse Internet de messagerie de l'émetteur, dans un champ de provenance, et l'adresse Internet de messagerie du récepteur, dans un champ de destination. Le corps du message comprend le message proprement dit. Les pièces jointes sont des fichiers de données qui peuvent être de types (son, image, texte, vidéo, etc.) et de formats (wav, jpeg, doc, etc.) très divers.

35

Le serveur 2 héberge une boîte à lettres 21, attribuée au terminal 1, dans laquelle les messages, adressés au terminal 1, sont provisoirement stockés, jusqu'à leur téléchargement dans le terminal 1, sur requête de celui-ci. Une adresse informatique Internet de messagerie est attribuée à cette boîte à lettres 21.

40

Pour relever sa boîte à lettres 21, le terminal 1 établit avec le serveur 2 une session de communication, de relève de boîte à lettres, en utilisant le

protocole POP3. Si la boîte à lettres 21 du terminal 1 contient au moins un message, le serveur 2 l'indique au terminal et éventuellement le lui transmet, sur requête.

5 Pour émettre un message à travers l'Internet 100, le terminal 1 établit une session de communication, d'envoi de message, avec le serveur 2, en utilisant le protocole SMTP, et, au cours de cette session d'envoi, transmet le message au serveur 2 qui se charge de l'envoyer à travers l'Internet 100 vers l'adresse Internet de messagerie de destination du message.

10 Par la suite, on qualifiera de "session POP3" une session de relève de message de boîte à lettres, utilisant le protocole POP3, et de "session SMTP" une session d'envoi de message, utilisant le protocole SMTP. On notera ici qu'une session POP3 comprend une phase d'identification du terminal par le
15 serveur de messagerie, alors que le protocole SMTP ne prévoit pas d'identification.

 Le terminal 1 comprend en outre un bloc 17 d'envoi d'un message de requête au serveur multitâche 3, par lequel le terminal 1 demande au serveur 3
20 d'exécuter une tâche donnée, et de récupération d'un message de réponse du serveur multitâche 3. Le bloc 17 est agencé pour mettre en œuvre le procédé de l'invention, décrit plus loin. Il mémorise une liste de pages Web et leurs adresses URL (Uniform Ressource Location) de localisation sur l'Internet 100.

25 On rappelle ici qu'une page "Web" est une page d'informations d'un site Internet d'informations, ou site "Web". Chaque page Web a une adresse URL de localisation sur l'Internet 100.

 Le terminal 1 comprend également des moyens d'interface homme-
30 machine 18, comportant un clavier, un écran et une application de gestion d'une interface graphique comportant des menus de fonctions et de commandes sélectionnables.

 Enfin, le télécopieur 1 comprend un bloc central de commande 19,
35 auquel tous les éléments décrits ci-dessus sont reliés, destiné à commander le fonctionnement du télécopieur.

 Dans l'exemple particulier de la description, le serveur multitâche 3 offre un service de traduction de fichiers et un service de livraison de pages
40 Web.

Le serveur 3 comprend un module 31 de serveur de messagerie POP, de réception de messages, un module 32 de serveur de messagerie SMTP, d'envoi de messages, un bloc 33 de traduction de fichiers, un bloc 34 de livraison de pages Web, un bloc 35 d'interprétation de messages de requête, un bloc 36 de contrôle de tâches, une boîte à lettres 37 de réception de messages de requête, une pluralité de boîtes à lettres 38, attribuées à des terminaux téléphoniques clients, et un bloc 39 de création de messages.

Le serveur 3 est en outre relié à une base de données clients 4. Cette base de données 4 répertorie une pluralité de terminaux, clients du serveur multitâche 3, ayant accès aux services proposés par ce serveur 3. Pour chaque terminal client, la base de données 4 contient des données d'identification du terminal, comportant ici un identifiant et un mot de passe, et l'adresse de messagerie de la boîte à lettres 38 de ce terminal, hébergée par le serveur 3. Le terminal 1 est répertorié dans la base de données 4 et une boîte à lettres 38, avec une adresse Internet de messagerie, lui est attribuée.

Les terminaux clients du serveur 3 peuvent établir des sessions POP3, de relève de leur boîte à lettres 38, avec le module de serveur POP 31. Au cours de la phase d'identification de la session POP3, le terminal client transmet au module de serveur POP 31 son identifiant et son mot de passe, le module 31 vérifie ces données d'identification, par comparaison avec celles contenues dans la base de données 4, afin d'autoriser ou de refuser la relève, par le terminal, de sa boîte à lettres 38.

Les terminaux clients peuvent établir avec le module de serveur SMTP 32 des sessions SMTP, d'envoi de message.

Le bloc d'interprétation 35, relié à la boîte à lettres 37 et au bloc de contrôle de tâche 36, est destiné à analyser, à traiter chaque message de requête reçu, afin de déterminer la ou les tâches requises, par reconnaissance automatique de données de commande contenues dans le message. Après avoir défini la tâche requise, le bloc d'interprétation 35 est destiné à fournir au bloc de contrôle de tâche 36 les informations nécessaires pour l'exécution de la tâche considérée.

Le bloc 36 de contrôle de tâche, relié aux blocs 33 et 34, est prévu pour commander, contrôler l'exécution d'une tâche.

Lorsque l'exécution de la tâche requise par un terminal client est terminée, sous la commande du bloc de contrôle 36, le serveur 3 est destiné à transmettre au terminal une indication de fin de tâche, à créer un message de

réponse, contenant la traduction requise ou la page Web requise, à l'aide du bloc 39, et à déposer ce message dans la boîte à lettres locale 38 du terminal, comme cela sera explicité plus loin.

5 La boîte à lettres 37 et les boîtes à lettres des terminaux clients 38 ont chacune une adresse Internet de messagerie.

 Le bloc de traduction 33 est destiné à convertir, ou traduire, un fichier d'un format donné dans un autre format.

10

 Le bloc 34 de livraison de pages Web est destiné à aller chercher une page Web sur un site Web de l'Internet et éventuellement à la faire traduire par le bloc de traduction 33.

15

 En outre, le serveur 3 comprend un bloc de commande, non représenté, auquel tous les éléments du serveur 3 sont reliés et destiné à commander le fonctionnement du serveur 3.

20

 Après la description structurelle et fonctionnelle du terminal téléphonique 1 et du serveur 3, le procédé pour requérir, à l'aide du terminal 1, l'exécution d'une tâche par le serveur multitâche 3 va maintenant être décrit.

25

 On va d'abord décrire la traduction d'une pièce jointe illisible, attachée à un message reçu par le terminal 1.

30

 Le terminal 1 se connecte à l'Internet 100, par connexion téléphonique à son serveur fournisseur d'accès 2, relève sa boîte à lettres 21, reçoit le message contenant la pièce jointe illisible, de format F_1 , puis se déconnecte de l'Internet 100.

35

 Le terminal 1 n'ayant pas les capacités nécessaires pour lire la pièce jointe de format F_1 , un utilisateur commande au terminal 1 d'acquérir une traduction de la pièce jointe, à l'aide des moyens d'interface homme-machine 18.

40

 Les étapes suivantes, visant à acquérir la traduction de la pièce jointe, sont exécutées par le terminal 1 de façon automatique, autrement dit sans l'intervention de l'utilisateur, sous la commande du bloc 17.

40

 Le terminal 1 crée un message de requête de traduction de la pièce jointe illisible, à l'aide du bloc de messagerie Internet 16 (étape 50). Le message de requête comprend un en-tête, un corps de message et la pièce

jointe illisible. L'en-tête contient, dans le champ de provenance, l'adresse de messagerie de la boîte à lettres 38 du terminal 1, hébergée par le serveur 3, et, dans le champ de destination, l'adresse de messagerie de la boîte à lettres 37 du serveur 3. Le terminal 1 insère dans le corps du message les capacités du terminal 1, et notamment les formats exploitables par le terminal 1, et un mot de commande de traduction de la pièce jointe, ici "*conversion*", connu du serveur 3.

Par ailleurs, le terminal 1 se connecte à l'Internet 100 (étape 51) puis établit une communication directe et en temps réel avec le serveur 3.

Cette communication, entre le terminal 1 et le serveur 3, comprend une première session POP3. Lors de la phase d'identification de cette session POP3 (étape 52), le terminal 1 transmet au module de serveur POP 31 son identifiant et son mot de passe. A l'aide de ces données d'identification, le module 31 vérifie si le terminal 1 est répertorié dans la base de données clients 4. Pendant la première session POP3, après la phase d'identification, le terminal 1 établit une session SMTP avec le module de serveur SMTP 32, au cours de laquelle il transmet à celui-ci le message de requête de traduction de la pièce jointe illisible (étape 53). Après la session SMTP d'envoi du message de requête, le terminal 1 met fin à la première session POP3 (étape 54).

On soulignera ici que la session SMTP d'envoi du message de requête est incluse dans la première session POP3 de relève de message, laquelle est exécutée dans le seul but de permettre l'identification du terminal 1 par le serveur 3.

Le module de serveur SMTP 32 reçoit le message de requête et, l'adresse de destination de ce message étant celle de la boîte à lettres 37, il le dépose dans celle-ci.

Puis, à l'aide du bloc d'interprétation 35, le serveur 3 interprète le message de requête, par reconnaissance automatique du mot de commande "*conversion*" qu'il contient, afin de déterminer la tâche requise (étape 55). En l'espèce, le serveur 3 détermine que la tâche requise est la traduction de la pièce jointe, attachée au message de requête, dans l'un des formats exploitables par le terminal requérant 1 et indiqués le message de requête. Le bloc d'interprétation 35 fournit ensuite au bloc de contrôle 36 les informations nécessaires pour exécuter la traduction requise.

Sous la commande du bloc de contrôle 36, le bloc 33 traduit, convertit la pièce jointe (étape 56) dans un format F₂, exploitable par le terminal 1, puis

le bloc 39 crée un message de réponse (étape 57). Le message de réponse contient un en-tête et, en pièce jointe, la traduction de la pièce jointe illisible. L'en-tête contient, dans le champ de provenance, l'adresse de messagerie de la boîte à lettres 37 et, dans le champ de destination, l'adresse contenue dans le champ de provenance du message du requête du terminal 1, à savoir l'adresse de la boîte à lettres locale 38 du terminal 1.

Après la première session POP3, pendant l'exécution de la tâche requise, le terminal 1 exécute une succession de sessions POP3 (étape 58), afin d'éviter d'interrompre la communication avec le serveur 3.

On notera ici que pendant les sessions POP3, de relève de boîte à lettres, le serveur 3 n'a pas accès à la boîte à lettres 38 du terminal 1 et ne peut donc pas y déposer le message de réponse contenant la traduction requise.

A la fin de chaque session POP3, le terminal 1 adresse au serveur une commande "QUIT", marquant la fin de la session. Lorsqu'il a terminé la traduction requise, le serveur 3 adresse au terminal 1 une indication "END" de fin de tâche, en réponse à la commande "QUIT" du terminal 1, indiquant la fin de la session POP3 en cours (étape 59). Le serveur 3 avertit ainsi en temps réel le terminal 1 de la fin de tâche, de façon à ce que le terminal 1 récupère le message de réponse.

Sur réception de l'indication "END" de fin de tâche, le terminal 1 interrompt la succession de sessions POP3 et reste silencieux pendant une période tampon, de courte durée, pendant laquelle le serveur 3 dépose le message de réponse dans la boîte à lettres 38 du terminal 1 (étape 60). Le terminal 1 lance ensuite une dernière session POP3, afin de relever le message de réponse dans sa boîte à lettres 38 (étape 61).

Après avoir reçu le message de réponse, le terminal 1 interrompt la connexion à l'Internet 100 et met ainsi fin à la communication avec le serveur 3 (étape 62).

On soulignera ici que le terminal 1 communique directement et en temps réel avec le serveur 3, en utilisant les protocoles de messagerie SMTP et POP3, et que c'est au cours d'une même communication avec le serveur 3 que le terminal 1 envoie le message de requête et récupère le message de réponse.

En variante, le terminal 1 pourrait relever dans sa boîte à lettres 21 le message contenant la pièce jointe illisible, détecter automatiquement que la

pièce jointe est illisible et renvoyer immédiatement cette pièce jointe, attachée à un message de requête de traduction, vers le serveur multitâche 3, au cours d'une même connexion à l'Internet 100.

5 Le terminal 1 pourrait également requérir la traduction de fichiers quelconques.

On va maintenant décrire la livraison d'une page Web.

10 A l'aide des moyens d'interface homme-machine 18, l'utilisateur sélectionne la page Web souhaitée dans la liste de pages Web mémorisée par le bloc 17 et commande l'acquisition de cette page. Les étapes suivantes, visant à acquérir la page Web sélectionnée, sont exécutées par le terminal 1 de façon automatique, sous la commande du bloc 17. Ces étapes sont analogues
15 aux étapes 50 à 62, décrites ci-dessus, à la différence près que la tâche requise par le terminal 1 et exécutée par le serveur 3 est la livraison d'une page Web (et non la traduction d'une pièce jointe).

20 Le message de requête, de livraison de la page Web, comprend un en-tête, identique à celui du message de requête de traduction, et un corps de message comprenant les capacités du terminal 1, et notamment les formats exploitables par le terminal 1, un mot de commande de livraison d'une page Web, ici "*web*", connu du serveur 3, et l'adresse URL de la page Web requise.

25 Après avoir reçu le message de requête, le serveur 3 l'interprète (étape 55) et détermine ainsi que la tâche requise est la livraison de la page Web, dont l'adresse URL est contenue dans le message de requête, par reconnaissance automatique du mot de commande "*web*".

30 Pour exécuter la tâche requise (étape 56), le serveur 3 récupère la page Web requise, à l'aide de son adresse URL. La page étant ici de format HTML, illisible par le terminal 1, le serveur 3 traduit la page Web dans l'un des formats exploitables par le terminal 1 et spécifiés dans le message de requête.

35 Enfin, le message de réponse du serveur 3 contient un en-tête identique à celui précédemment décrit et, en pièce jointe, la traduction de la page Web requise.

40 Dans un mode de réalisation particulier de l'invention, le serveur 3 propose un service de transmission de télécopie à travers l'Internet 100.

Le procédé pour la transmission d'une télécopie à travers l'Internet 100 vers un terminal récepteur du réseau téléphonique 101, sur requête d'un télécopieur émetteur, client du serveur 3, comprend des étapes analogues aux étapes 50-62 précédemment décrites, à la différence près que la tâche requise est la transmission d'une télécopie.

Le message de requête, adressé par le terminal émetteur au serveur multitâche 3, contient le numéro d'appel téléphonique du télécopieur récepteur, la télécopie et un mot de commande de transmission de la télécopie à travers l'Internet 100, connu du serveur 3.

Après avoir reçu et interprété le message de requête, le serveur 3 émet la télécopie, jointe à un message, à travers l'Internet 100, vers une passerelle entre l'Internet 100 et le réseau téléphonique 101, proche du télécopieur récepteur. La passerelle reçoit la télécopie, appelle alors le télécopieur récepteur, à travers le réseau téléphonique 101, pour lui retransmettre la télécopie par une communication téléphonique locale et par conséquent peu coûteuse.

Après avoir transmis la télécopie au télécopieur récepteur, par l'intermédiaire de la passerelle, le serveur 3 crée un message de réponse, indiquant que la télécopie a bien été transmise, et le dépose dans la boîte à lettres locale 38 du télécopieur émetteur.

Le serveur multitâche pourrait bien entendu offrir d'autres services.

Dans la description qui précède le terminal téléphonique est un télécopieur, mais l'invention s'applique à tout terminal téléphonique, et notamment aux téléphones, filaires ou cellulaires.

REVENDICATIONS

1- Procédé pour l'exécution d'une tâche par un serveur multitâche (3) d'un réseau informatique (100), sur requête d'un terminal téléphonique (1), dans lequel le terminal (1) se connecte (51) au réseau informatique (100),
5 envoie (53) un message de requête pour exécuter ladite tâche vers le serveur (3), à travers le réseau informatique (100), le serveur (3) exécute la tâche requise (56), dépose un message de réponse (60) dans une boîte à lettres (38) et avertit en temps réel le terminal (1) pour qu'il récupère le message de
10 réponse dans la boîte à lettres (38).

2- Procédé selon la revendication 1, dans lequel le terminal (1) communique directement et en temps réel avec le serveur (3) et c'est au cours d'une même communication qu'il envoie (53) le message de requête et
15 récupère (61) le message de réponse.

3- Procédé selon la revendication 2, dans lequel le terminal (1) et le serveur (3) utilisent un protocole de messagerie pour communiquer directement et en temps réel l'un avec l'autre.
20

4- Procédé selon l'une des revendications 1 à 3, dans lequel le serveur (3) dépose le message de réponse dans une boîte à lettres locale (38), attribuée au terminal requérant (1).

5- Procédé selon l'une des revendications 1 à 4, dans lequel le terminal (1) insère dans le message de requête des données de commande pour exécuter ladite tâche, et le serveur (3) interprète le message, afin de déterminer la tâche requise, par reconnaissance automatique des données de commande.
25
30

6- Procédé selon l'une des revendications 2 à 5, dans lequel ladite communication comporte une session d'envoi de message (53) et au moins une session de relève de message (61).

7- Procédé selon la revendication 6, dans lequel, entre les deux sessions d'envoi (53) et de relève de message (61), le terminal déclenche l'exécution d'une succession de sessions (58) de communication avec le serveur (3), pour éviter d'interrompre la communication avec le serveur (3) pendant l'exécution de la tâche.
35
40

8- Procédé selon la revendication 7, dans lequel les sessions (58) de la succession de sessions de communication entre le terminal (1) et le serveur (3) sont des sessions de relève de boîte à lettres.

5 9- Procédé selon l'une des revendications 7 et 8, dans lequel, lorsque l'exécution de la tâche requise est terminée, le serveur (3) transmet au terminal (1) une indication de fin de tâche (59) de façon à ce qu'il interrompe les sessions de communication successives.

10 10- Procédé selon la revendication 9, dans lequel le serveur (3) transmet au terminal (1) l'indication de fin de tâche, à la fin d'une session de communication de la succession de sessions (58).

15 11- Procédé selon l'une des revendications 6 à 10, dans lequel ladite communication commence par une première session (52) de relève de message incluant une phase d'identification du terminal (1).

20 12- Procédé selon la revendication 11, dans lequel la session d'envoi de message (53) est incluse dans la session de relève de message (52).

13- Procédé selon l'une des revendications 1 à 12, dans lequel le serveur (3) exécute (56) l'une des tâches du groupe comportant la traduction, la livraison d'une page d'un site informatique d'informations d'un fichier et la transmission d'une télécopie à travers le réseau informatique.

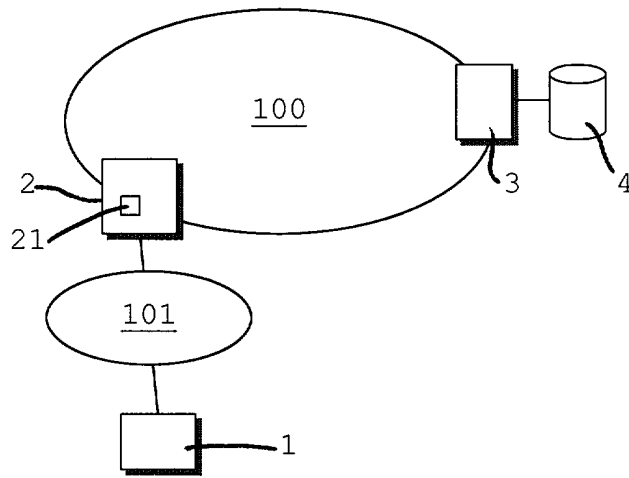


Figure 1

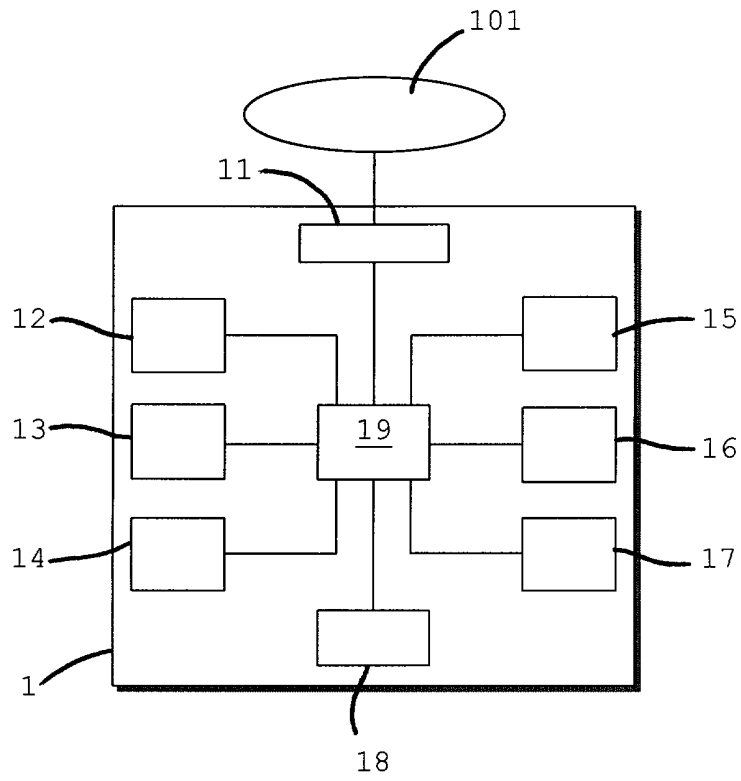


Figure 2

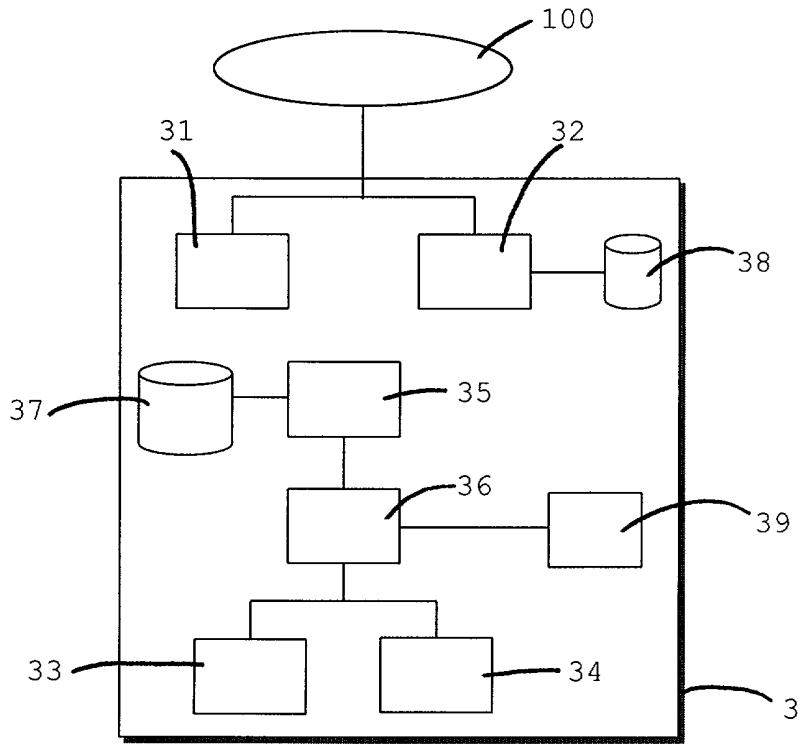
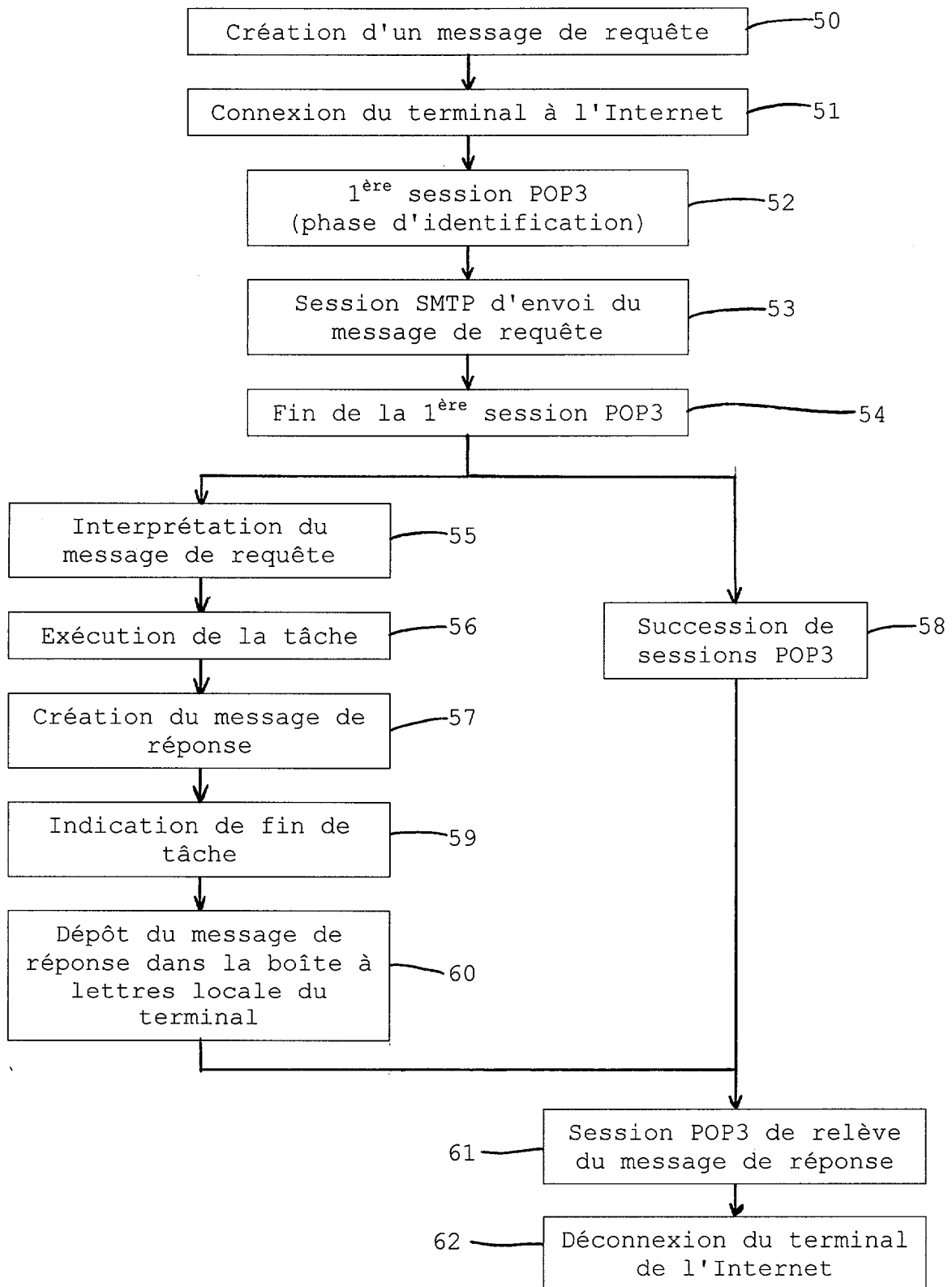


Figure 3

**Figure 4**

DOCUMENTS CONSIDÉRÉS COMME PERTINENTS		Revendication(s) concernée(s)	Classement attribué à l'invention par l'INPI
Catégorie	Citation du document avec indication, en cas de besoin, des parties pertinentes		
X	EP 0 866 586 A (AT & T CORP) 23 septembre 1998 (1998-09-23) * abrégé * * page 4, ligne 5 - ligne 55 * -----	1,13	H04L29/06 H04L12/28
A	US 5 873 077 A (KANOH TOSHIO ET AL) 16 février 1999 (1999-02-16) * abrégé * * colonne 4, ligne 22 - colonne 5, ligne 26 * * colonne 6, ligne 4 - ligne 47 * * colonne 7, ligne 3 - ligne 10 * * colonne 16, ligne 16 - ligne 24 * -----	1-13	
A	US 5 953 392 A (HAHN JOHN S ET AL) 14 septembre 1999 (1999-09-14) * abrégé * * colonne 4, ligne 17 - ligne 42 * * colonne 6, ligne 23 - colonne 7, ligne 6 * -----	1-13	
			DOMAINES TECHNIQUES RECHERCHÉS (Int.CL.7)
			H04L
Date d'achèvement de la recherche		Examineur	
24 octobre 2000		Poggio, F	
CATÉGORIE DES DOCUMENTS CITÉS			
X : particulièrement pertinent à lui seul Y : particulièrement pertinent en combinaison avec un autre document de la même catégorie A : arrière-plan technologique O : divulgation non-écrite P : document intercalaire		T : théorie ou principe à la base de l'invention E : document de brevet bénéficiant d'une date antérieure à la date de dépôt et qui n'a été publié qu'à cette date de dépôt ou qu'à une date postérieure. D : cité dans la demande L : cité pour d'autres raisons & : membre de la même famille, document correspondant	

1