



(12) 实用新型专利

(10) 授权公告号 CN 202891397 U

(45) 授权公告日 2013. 04. 24

(21) 申请号 201220438154. 5

(22) 申请日 2012. 08. 22

(73) 专利权人 李业浪

地址 523000 广东省东莞市东城区莞长路
238 号新飞鹅小洞花园 5 栋 201 房

(72) 发明人 李业浪

(51) Int. Cl.

A47G 19/22 (2006. 01)

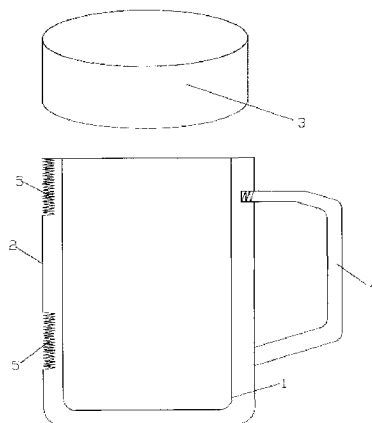
权利要求书1页 说明书2页 附图1页

(54) 实用新型名称

一种金属保温杯

(57) 摘要

本实用新型涉及一种日常用品, 尤指一种金属保温杯; 所述的杯子整体结构包括保温杯胆、杯套、杯盖和杯柄, 所述的杯套外表面设置有螺纹段; 所述的杯柄包括手持部和圆环部, 手持部和圆环部为固定连接, 圆环部内部设置有能与杯套螺纹段螺接的内螺纹; 所述的杯胆安装在杯套内部, 并抽真空; 本实用新型杯套和杯柄均采用金属不锈钢材质, 不仅保温效果好, 使用寿命长, 而且可以方便杯子进行高温消毒, 同时杯套和杯柄间采用螺接, 不仅结构简单稳定性强, 更易于实现。



1. 一种金属保温杯,所述的杯子整体结构包括保温杯胆、杯套、杯盖和杯柄,其特征在于:所述的杯套外表面设置有螺纹段;所述的杯柄包括手持部和圆环部,手持部和圆环部为固定连接,圆环部内部设置有能与杯套螺纹段螺接的内螺纹;所述的杯胆安装在杯套内部,并抽真空。

2. 根据权利要求 1 所述的一种金属保温杯,其特征在于:所述的杯套和杯柄均采用金属材料。

3. 根据权利要求 2 所述的一种金属保温杯,其特征在于:所述的金属材料为不锈钢。

一种金属保温杯

技术领域

[0001] 本实用新型涉及一种日常用品,尤指一种金属保温杯。

背景技术

[0002] 杯子是人们日常生活中不可或缺的生活用品,随着科技的发展,人们的生活水平不断的提高,人们对生活用品的功能提出了更高的要求,尤其杯子作为一种盛水喝水的用具,人们不再只当做一种容器,人们更希望它外观美观且功能更为实际贴近生活方便生活;例如保温杯通常会采用塑料杯柄,因为使用金属杯柄不好连接,而且会影响保温杯的保温功能;而有些是采用焊接方式连接杯柄,但是现有的焊点很容易脱落,给人们的使用带来很大的不便。

发明内容

[0003] 为解决上述问题,本实用新型旨在公开一种日常用品,尤指一种金属保温杯。

[0004] 为实现上述目的,本实用新型采用的技术方案是:一种金属保温杯,所述的杯子整体结构包括保温杯胆、杯套、杯盖和杯柄,所述的杯套外表面设置有螺纹段;所述的杯柄包括手持部和圆环部,手持部和圆环部为固定连接,圆环部内部设置有能与杯套螺纹段螺接的内螺纹;所述的杯胆安装在杯套内部,并抽真空。所述的杯套和杯柄均采用金属材质。所述的金属材质为不锈钢。

[0005] 本实用新型的有益效果体现在:本实用新型杯套和杯柄均采用金属不锈钢材质,不仅保温效果好,使用寿命长,而且可以方便杯子进行高温消毒,同时杯套和杯柄间采用螺接,同时杯套表面设置有螺纹段利于抓杯不滑倒,不仅结构简单稳定性强,更易于实现。

附图说明

[0006] 图1是本实用新型截面结构示意图。

[0007] 附图标注说明:1-杯胆,2-杯套,3-杯盖,4-杯柄,5-螺纹段。

具体实施方式

[0008] 下面结合说明书附图详细说明本实用新型的具体实施方式:

[0009] 一种金属保温杯,所述的杯子整体结构包括保温杯胆(1)、杯套(2)、杯盖(3)和杯柄(4),所述的杯套(2)外表面设置有螺纹段(5);所述的杯柄(4)包括手持部和圆环部,手持部和圆环部为固定连接,圆环部内部设置有能与杯套(2)螺纹段(5)螺接的内螺纹;所述的杯胆(1)安装在杯套(2)内部,并抽真空;所述的杯套(2)和杯柄(4)均采用金属材质,金属材质为不锈钢;使用时直接将杯柄(4)旋接到杯套(2)的螺纹段(5)即可。本实用新型杯套(2)和杯柄(4)均采用金属不锈钢材质,不仅保温效果好,使用寿命长,而且可以方便杯子进行高温消毒,同时杯套(2)和杯柄(4)间采用螺接,不仅结构简单稳定性强,更易于实现。

[0010] 以上所述,仅是本实用新型的较佳实施例,并非对本实用新型的技术范围作任何限制,本行业的技术人员,在本技术方案的启迪下,可以做出一些变形与修改,凡是依据本实用新型的技术实质对以上的实施例所作的任何修改、等同变化与修饰,均仍属于本实用新型技术方案的范围内。

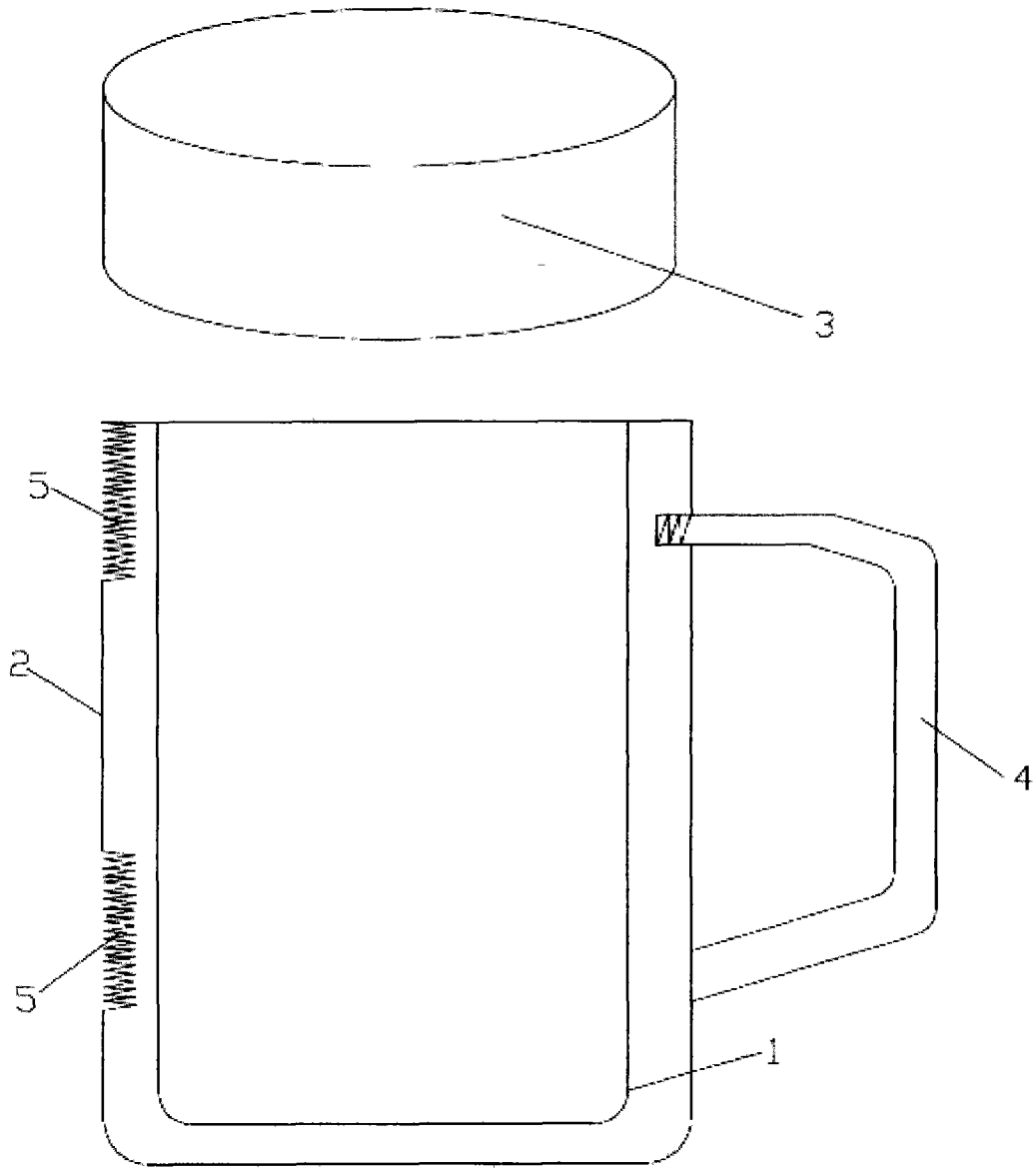


图 1