



(12) 发明专利申请

(10) 申请公布号 CN 103584586 A

(43) 申请公布日 2014. 02. 19

(21) 申请号 201310609198. 9

(22) 申请日 2013. 11. 27

(71) 申请人 江惠贤

地址 512000 广东省韶关市武江区新华北路
香樟小城旁门店韶关市雷门专利事务
所转

(72) 发明人 江惠贤

(74) 专利代理机构 韶关市雷门专利事务所
44226

代理人 周胜明

(51) Int. Cl.

A47G 7/04 (2006. 01)

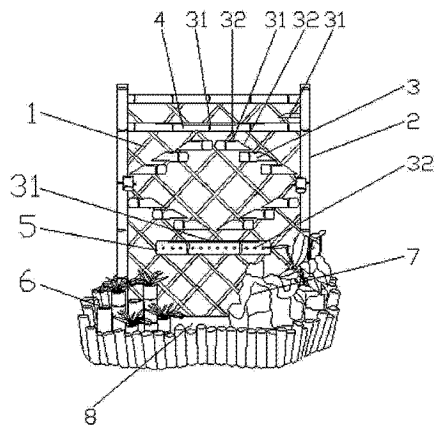
权利要求书1页 说明书2页 附图1页

(54) 发明名称

一种具有流水造型的花架

(57) 摘要

本发明涉及一种具有流水造型的花架,在盛水容器上方设有栅栏框架,栅栏框架由二条竖竹段和二条横竹段通过榫接胶合固定制成长方形框架,内设有栅栏而构成,在栅栏框架下方设有固定座,在栅栏框架最上方设有出水口,出水口下方设有一横杆一,在横杆一的下方从横杆一中间对称分布流水竹筒,流水竹筒呈棱形排列,在流水竹筒下方设有横杆二,在盛水容器一侧设有假山,另一侧用竹筒高低排列形成种植区,在盛水容器里设有水泵,水泵与引水管连接,本发明有独特水景造型,而且下面还可利用竹筒高低排列形成种植区,种植水生植物,竹子、假山和流水非常富有田园和古朴的气质,具有很好的装饰观赏功能。



1. 一种具有流水造型的花架,包括盛水容器,其特征是:在盛水容器上方设有栅栏框架,栅栏框架由二条竖竹段和二条横竹段通过榫接胶合固定制成长方形框架,内设有栅栏而构成,在栅栏框架下方设有固定座,在栅栏框架最上方设有出水口,出水口下方设有一横杆一,在横杆一的下方从横杆一中间对称分布流水竹筒,流水竹筒呈棱形排列,在流水竹筒下方设有横杆二,在盛水容器一侧设有假山,另一侧用竹筒高低排列形成种植区,在盛水容器里设有水泵,水泵与引水管连接,所述横杆一由竹段组成,在横杆一上方设有一入水口,下方设有两个出水口,所述流水竹筒一侧由竹段斜切削成出水口,上方设有入水口,最上方两个流水竹筒入水口与横杆一出水口一一对应,每个流水竹筒的出水口与下一个流水竹筒入水口一一对应,所述横杆二由竹段组成,上方设有入水口,前方设有一横向排列若干密布的出水口,使流水可形成瀑布形式,横杆二上方入水口与流水竹筒的出水口一一对应。

一种具有流水造型的花架

技术领域

[0001] 本发明属于日常生活用品,尤其涉及一种具有流水造型的花架。

背景技术

[0002] 随着人们生活水平提高,现代家装崇尚自然、和谐、健康、有生机,返朴归真,自然淳朴的东西越来越受到人们的青睐,而现有用天然竹材制作的花架造型简单,装饰观赏功能不强,不能满足人们的需要。

发明内容

[0003] 为了克服现有技术的上述缺点,本发明提供一种造型新颖独特,竹材既能作为种养水生植物的容器,又能作为流水造型的器物,可造型出装饰和观赏性强的具有流水造型的花架。

[0004] 本发明解决其技术问题所采用的技术方案是:一种具有流水造型的花架,包括盛水容器,在盛水容器上方设有栅栏框架,栅栏框架由二条竖竹段和二条横竹段通过榫接胶合固定成长方形框架,内设有栅栏而构成,在栅栏框架下方设有固定座,在栅栏框架最上方设有出水口,出水口下方设有一横杆一,在横杆一的下方从横杆一中间对称分布流水竹筒,流水竹筒呈棱形排列,在流水竹筒下方设有横杆二,在盛水容器一侧设有假山,另一侧用竹筒高低排列形成种植区,在盛水容器里设有水泵,水泵与引水管连接,所述横杆一由竹段组成,在横杆一上方设有一入水口,下方设有两个出水口,所述流水竹筒一侧由竹段斜切削成出水口,上方设有入水口,最上方两个流水竹筒入水口与横杆一出水口一一对应,每个流水竹筒的出水口与下一个流水竹筒入水口一一对应,所述横杆二由竹段组成,上方设有入水口,前方设有一横向排列若干密布的出水口,使流水可形成瀑布形式,横杆二上方入水口与流水竹筒的出水口一一对应。

[0005] 本发明所提供的有益效果是:利用纯天然竹子作为原材料,材料易取且经济环保,造型新颖独特,竹材既能作为种养水生植物的容器,又可作为流水的器物,长流不息的流水增加了居室的动感与灵气,绿色植物不仅能美化居室,而且改善空气质量,使人仿佛身处大自然怀抱,本发明具有很好的装饰观赏功能,实用性强,符合现代人崇尚自然,返归真的追求。

附图说明

[0006] 图1:本发明结构示意图;

图中:1- 栅栏框架、2- 竖竹段、3- 流水竹筒,31- 入水口、32- 出水口、4- 横杆一、5- 横杆二、6- 种植区、7- 假山、8- 盛水容器。

具体实施方式

[0007] 结合附图和实施例对本发明进一步说明:参见图1:一种具有流水造型的花架,包

括盛水容器 8,在盛水容器 8 上方设有栅栏框架 1,栅栏框架 1 由二条竖竹段和二条横竹段通过榫接胶合固定成长方形框架,内设有栅栏而构成,在栅栏框架 1 下方设有固定座,在栅栏框架 1 最上方设有出水口 32,出水口 32 下方设有一横杆一 4,在横杆一 4 的下方从横杆一中间对称分布流水竹筒 3,流水竹筒 3 呈棱形排列,在流水竹筒 3 下方设有横杆二 5,在盛水容器 8 一侧设有假山 7,另一侧用竹筒竖向高低排列形成种植区 6,在盛水容器 8 里设有水泵,水泵与引水管连接,所述横杆一 4 由竹段组成,在横杆一 4 上方设有一入水口 31,下方设有两个出水口 32,所述流水竹筒 3 一侧由竹段斜切削成出水口 32,上方设有入水口 31,最上方两个流水竹筒 3 入水口 31 与横杆一 4 出水口 32 一一对应,每个流水竹筒 3 的出水口 32 与下一个流水竹筒入水口 31 一一对应,所述横杆二 5 由竹段组成,上方设有入水口 31,前方设有一横向排列若干密布的出水口 32,使流水可形成瀑布形式,横杆二 5 上方入水口 31 与流水竹筒 3 的出水口 32 一一对应,使用时,引水管一端通过右边一竖竹段 2 内空心部位到达最上部出水口 32,另一端与水泵相连,水从最上方出水口 32 流入横杆一 4,再从横杆一 4 的两个出水口 32 流入流水竹筒 3,水流按流水竹筒的排列顺序形成流水水景,再流入横杆二 5 形成瀑布水景,整个花架上面有独特水景造型,而且下面还可利用竹筒高低排列形成种植区,种植水生植物,竹子、假山和流水非常富有田园和古朴的气质,具有很好的装饰观赏功能。

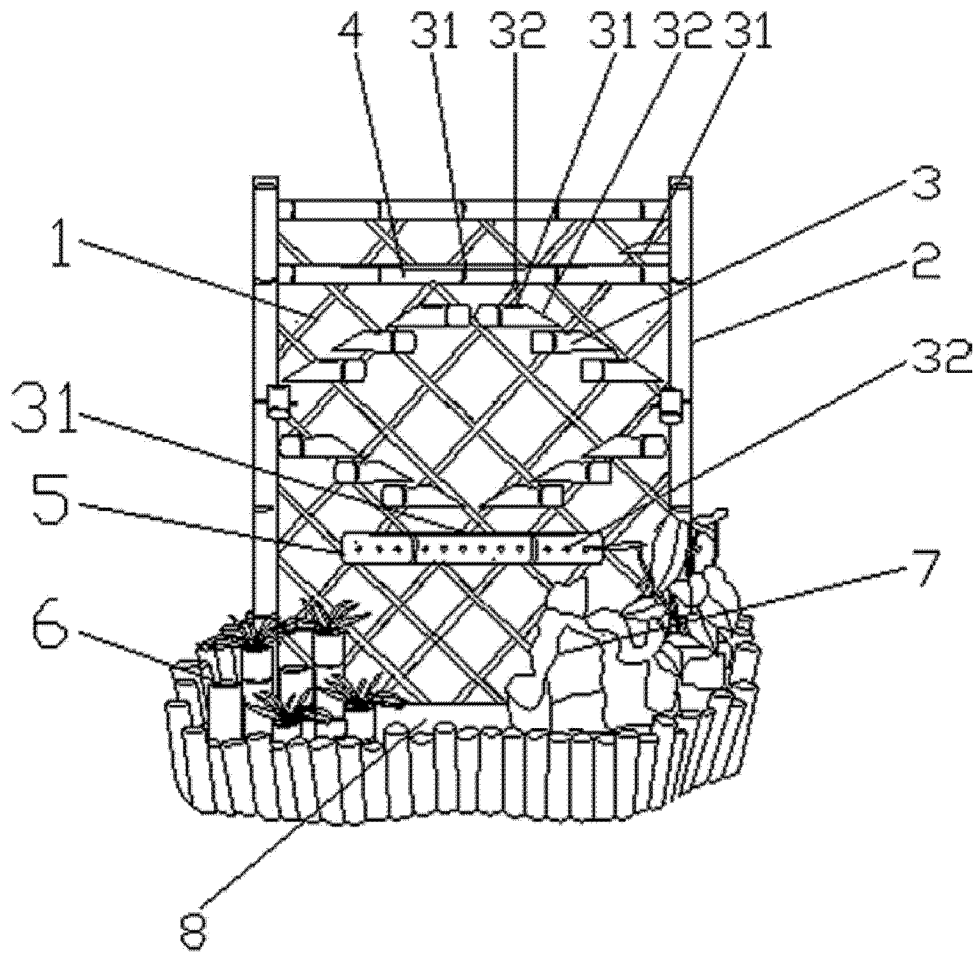


图 1