



# (12) 发明专利申请

(10) 申请公布号 CN 104909828 A

(43) 申请公布日 2015. 09. 16

(21) 申请号 201510347319. 6

(22) 申请日 2015. 06. 19

(71) 申请人 浙江根根陶瓷有限公司

地址 324014 浙江省衢州市柯城区航埠镇工业功能区兴航三路1号

(72) 发明人 王培青

(74) 专利代理机构 北京科亿知识产权代理事务所(普通合伙) 11350

代理人 汤东风

(51) Int. Cl.

C04B 41/52(2006. 01)

C04B 41/89(2006. 01)

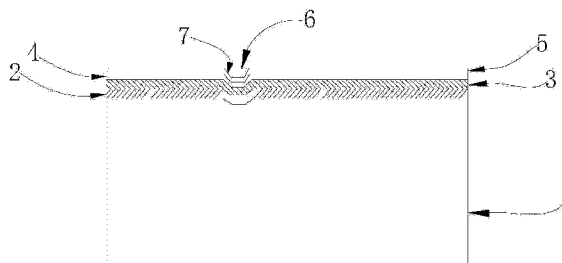
权利要求书1页 说明书3页 附图1页

## (54) 发明名称

一种内墙抛晶镜面瓷片及其制造方法

## (57) 摘要

本发明公开了一种内墙抛晶镜面瓷片及其制造方法,首先通过将陶瓷粉料用模仁上设有凸线条的模具进行挤压,形成带凹线条砖坯并烧成素坯,得到底坯层,然后在底坯层上依次淋上底釉层、面釉层并添加印花层;在印花层上淋上透明或半透明釉、形成透明或半透明釉层后,通过釉烧得到半成品,其中底坯层有凹线条的部位将形成凹陷部,最后得到的半成品的整个表面上,使用真空离子镀膜机镀膜后抛光,或者仅在所述凹陷部使用真空离子镀膜机镀膜后抛光。本发明直接在底坯层中设置凹陷部,并在凹陷部内表面进行镀膜,使得能以陶质内墙坯体作为底坯制作带金属光泽的抛晶砖,填补了目前市场上的空白,增强了内墙瓷片的多样性和美观性。



1. 一种内墙抛晶镜面瓷片,包括底坯层,其特征在于,所述底坯层上表面设置有若干凹陷部;所述底坯层向上依次设置有底釉层、面釉层、印花层以及透明或半透明釉层,且各层于凹陷部处也相应下陷;另外,所述凹陷部内表面的透明或半透明釉层上附有金属光泽层。

2. 根据权利要求1所述的一种内墙抛晶镜面瓷片,其特征在于,所述印花层为丝网印花、辊筒印花、喷墨印花中的一种或多种的组合。

3. 根据权利要求1所述的一种内墙抛晶镜面瓷片,其特征在于,所述底坯层的吸水率大于10%。

4. 一种权利要求1-3任一所述的内墙抛晶镜面瓷片制造方法,其特征在于,包括如下步骤:

S1 将陶瓷粉料用按照设计要求设有凸线条的模具进行挤压,形成带凹线条砖坯并烧成素坯,得到底坯层;

S2 在步骤S1得到的底坯层上依次淋上底釉层、面釉层,然后添加印花装饰,形成印花层;

S3 在印花层上淋上透明或半透明釉,形成透明或半透明釉层;

S4 通过釉烧得到半成品,其中底坯层有凹线条的部位将形成凹陷部;

S5 在步骤S4中得到的半成品的整个表面上,使用真空离子镀膜机镀膜后抛光,或者仅在所述凹陷部使用真空离子镀膜机镀膜后抛光。

5. 根据权利要求4所述的一种内墙抛晶镜面瓷片制造方法,其特征在于,所述步骤S2中,所述印花层为丝网印花、辊筒印花、喷墨印花中的一种或多种的组合。

6. 根据权利要求4所述的一种内墙抛晶镜面瓷片制造方法,其特征在于,步骤S3所述的透明或半透明釉的制备方法为:在透明或半透明熔块中加入高岭土、甲基纤维素和水,经小球磨加工后形成液体釉。

## 一种内墙抛晶镜面瓷片及其制造方法

### 技术领域

[0001] 本发明涉及陶瓷砖制造技术领域,具体涉及一种内墙抛晶镜面瓷片及其制造方法。

### 背景技术

[0002] 抛晶砖是在砖坯表面印花后将微晶玻璃复合在印花层上的陶瓷砖,在坯体与微晶玻璃层之间设置有图案,微晶玻璃层能够保护图案同时通过光线的折射和透射呈现出良好的装饰效果。因其釉下装饰、高温烧成、釉面细腻、高贵华丽,属于高档装饰产品,越来越受到消费者的喜爱,因而市场销量越来越大。而现有的内墙瓷片的制作都是采用釉上印刷,受其制作工艺的影响,内墙瓷片的使用一直趋于简单化,满足不了现代都市人越来越高的生活质量要求。

[0003] 为了丰富抛晶砖的装饰效果,具有金属光泽的抛晶地砖产品已经逐步出现,一般是在瓷质地砖坯体上布厚微晶熔块干粒,使用丝网或其他工艺使干粒之间出现凹坑,在凹坑内喷涂金属光泽层,使得产品具有金属光泽。但现有技术仅适用于低吸水性地砖,无法应用于内墙瓷片,这主要是由于陶质内墙坯体具有高吸水率,采用布微晶熔块方式容易由于膨胀系数导致后期出现龟裂,所以目前市场上还有没有具有金属光泽内墙抛晶瓷片。

### 发明内容

[0004] 针对现有技术的不足,本发明旨在提供一种内墙抛晶镜面瓷片及其制造方法,填补目前市场上关于带金属光泽的内墙抛晶镜面瓷片的空白。

[0005] 为了实现上述目的,本发明采用如下技术方案:

[0006] 一种内墙抛晶镜面瓷片,包括底坯层,所述底坯层上表面设置有若干凹陷部;所述底坯层向上依次设置有底釉层、面釉层、印花层以及透明或半透明釉层,且各层于凹陷部处也相应下陷;另外,所述凹陷部内表面的透明或半透明釉层上附有金属光泽层。

[0007] 进一步地,所述印花层为丝网印花、辊筒印花、喷墨印花中的一种或多种的组合。

[0008] 更进一步地,所述底坯层的吸水率大于 10%。

[0009] 上述内墙抛晶镜面瓷片制造方法包括如下步骤:

[0010] S1 将陶瓷粉料用按照设计要求设有凸线条的模具进行挤压,形成带凹线条砖坯并烧成素坯,得到底坯层;

[0011] S2 在步骤 S1 得到的底坯层上依次淋上底釉层、面釉层,然后添加印花装饰,形成印花层;

[0012] S3 在印花层上淋上透明或半透明釉,形成透明或半透明釉层;

[0013] S4 通过釉烧得到半成品,其中底坯层有凹线条的部位将形成凹陷部;

[0014] S5 在步骤 S4 中得到的半成品的整个表面上,使用真空离子镀膜机镀膜后抛光,或者仅在所述凹陷部使用真空离子镀膜机镀膜后抛光。

[0015] 需要说明的是,所述步骤 S2 中,所述印花层为丝网印花、辊筒印花、喷墨印花中的

一种或多种的组合。

[0016] 需要说明的是,步骤 S3 所述的透明或半透明釉的制备方法为:在透明或半透明熔块中加入高岭土、甲基纤维素和水,经小球磨加工后形成液体釉。

[0017] 本发明的有益效果在于:

[0018] 1、本发明直接在底坯层中设置凹陷部,并在凹陷部内表面进行镀膜,使得能以陶质内墙坯体作为底坯制作带金属光泽的抛晶砖,填补了目前市场上的空白,增强了内墙瓷片的多样性和美观性;

[0019] 2、与铺设熔块相比,本发明通过淋上透明或半透明液体釉更适合快烧,相对比能耗更低;

[0020] 3、本发明的内墙抛晶镜面瓷片的吸水率高,适合上墙,且结合性好,减少发生瓷片从墙上剥落的可能性;

## 附图说明

[0021] 图 1 为本发明内墙抛晶镜面瓷片的结构示意图。

## 具体实施方式

[0022] 以下将结合附图对本发明作进一步的描述,需要说明的是,本实施例以本技术方案为前提,给出了详细的实施方式和具体的操作过程,但本发明的保护范围并不限于本实施例。

[0023] 如图 1 所示,一种内墙抛晶镜面瓷片,由下而上依次包括底坯层 1、底釉层 2、面釉层 3、印花层 4、透明或半透明釉层 5。所述底坯层 1 上表面设有若干深浅、大小和长度均不尽相同的凹陷部 6,而底釉层 2、面釉层 3、印花层 4 和透明或半透明釉层 5 各层在所述凹陷部 6 处也相应下陷。所述凹陷 6 内表面的透明或半透明釉层 5 上附有金属光泽层 7。

[0024] 在本实施例中,制备规格为 300×600mm 的内墙瓷片,其坯体原料为现有技术公知的高岭土、粘土、沙等为主要原料,再辅以镁质土等其它辅助原料。

[0025] 所述内墙抛晶镜面瓷片的制造方法包括如下步骤:

[0026] S1 将原料配料进行球磨并喷雾造粒后,得到陶瓷粉料;将陶瓷粉料在根据设计要求雕刻形成凸线条的模具的模仁中进行挤压,压制形成带有凹线条的砖坯并素烧成底坯层 1,带有凹线条的部位形成凹陷部 6;

[0027] S2 先通过钟罩依次淋上底釉层 2 和面釉层 3,再用丝网印花或通过喷墨打印印花形成印花层 4;

[0028] S3 用钟罩淋透明或半透明釉层 5,透明或半透明釉即为抛晶釉,在本发明中,透明或半透明釉的制备方法为:在透明或半透明熔块加入 5% 高岭土、适量甲基纤维素和水后经小球磨加工形成液体釉。透明或半透明熔块是市场上常规的抛晶砖用的釉料,如佛山爱陶釉料公司、佛山科捷釉料公司就可提供。

[0029] S4 釉烧成:在氧化气氛下,在辊道窑中以 850 ~ 1150℃ 进行烧成,烧成周期为 30-60 分钟;

[0030] S5 在烧制好的半成品的凹陷部 6 内表面使用真空离子镀膜机镀膜后抛光,包装入库。或者,也可以在整个半成品的砖面上镀膜,经过抛光后,砖面上其它部分的膜层均被去

掉,仅保留凹陷部 6 内的部分,形成金属光泽层 7。

[0031] 需要说明的是,所述膜层中含有金属细粉,因此具有金属光泽,不同的金属组分会呈现不同颜色。

[0032] 通过调节公知的参数(坯体布料量,印花是所用印油和油墨的用量,各层釉的用量等,这些参数为本领域技术人员可以根据需要而进行适当调整的),一般底坯层厚度为 8-11mm,印花层厚度为 0.01-0.5mm,所述透明或半透明釉层厚度为 0.3-0.8mm,所述凹陷部深度为 0.3-2.5mm。所述凹陷部的深度不能过浅,否则在抛光时容易损伤凹陷部内的金属光泽层。

[0033] 本实施例中,烧制后,底坯层 1 厚度为 9mm,底釉层 2 和面釉层 3 的总厚度为 0.4mm,印花层 4 厚度为 0.1mm,透明或半透明釉 5 厚度为 0.5mm。

[0034] 通过上述方法生产具有金属光泽效果的内墙抛晶镜面瓷片,优等品率为 95%以上;对比传统抛晶地砖采用布施熔块干粒釉的方法,生产效率高,且成本更低。

[0035] 在以上实施例中,所使用的真空离子镀膜设备及膜层材料均采用佛山市佛欣真空技术有限公司。这里需要说明,市面上其它公司所生产的类似产品都可以适用。

[0036] 对于本领域的技术人员来说,可以根据以上的技术方案和构思,作出各种相应的改变和变形,而所有的这些改变和变形都应该包括在本发明权利要求的保护范围之内。

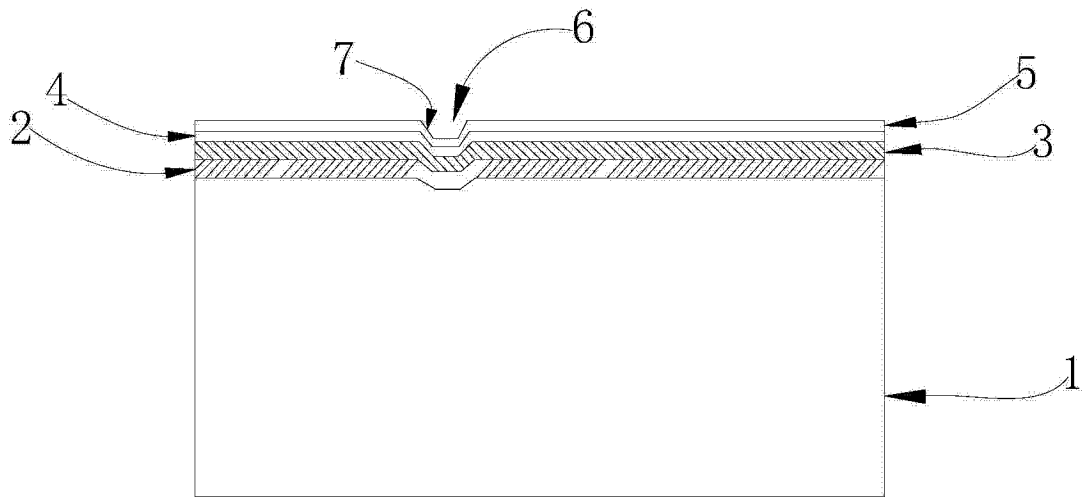


图 1