



Государственный комитет  
СССР  
по делам изобретений  
и открытий

# О П И С А Н И Е ИЗОБРЕТЕНИЯ

## К АВТОРСКОМУ СВИДЕТЕЛЬСТВУ

(11) 971170

(61) Дополнительное к авт. свид-ву № 517287

(22) Заявлено 20.07.81 (21) 3318748/29-15

(51) М. Кл.<sup>3</sup>

с присоединением заявки №-

А 01 G 23/06

(23) Приоритет -

Опубликовано 07.11.82. Бюллетень № 41

(53) УДК 634.0.367.  
.4(088.8)

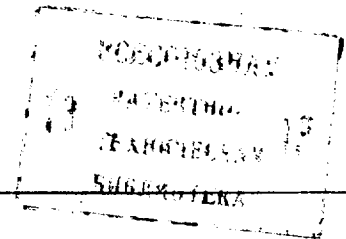
Дата опубликования описания 07.11.82

(72) Авторы  
изобретения

А.В.Вавилов и А.Я.Котлобай

(71) Заявитель

-



(54) КОРЧУЮЩИЙ РОТОР

1

2

Изобретение относится к машинам для расчистки заустаревших земель и может быть использовано при подготовке площадей под торфоразработки и расчистке вырубок.

По авт.св. № 517287 известен корчующий ротор, содержащий вал, на котором установлены клыки и дисковые пилы [1].

Недостатком этого ротора является то, что при корчевании корни подрезаются дисковыми пилами только в вертикальной плоскости, а боковые стержневые корни остаются неподрезанными.

Целью изобретения является повышение качества корчевания.

Цель достигается тем, что в предлагаемом корчующем роторе на концах клыков установлены дугообразные подрезающие ножи, режущие кромки которых выдвинуты вперед по отношению к передним кромкам клыков.

На фиг.1 схематично изображен корчующий ротор, вид спереди; на фиг.2-разрез А-А на фиг.1; на фиг.3 - узел на фиг.2.

Корчующий ротор содержит вал 1 с опорными цапфами 2, на валу 1 жестко закреплены клыки 3 с передней кромкой 4, на концах которых установлены

5 подрезающие ножи 5, режущая кромка 6 которых выступает вперед по отношению к передней кромке 4 клыков 3. Ножи 5 выполнены дугообразными. Между клыками 3 закреплены дисковые плиты 7, на конце вала смонтирована при- водная звездочка 8.

10 При одновременном поступательном движении вперед и вращении вала ротор постепенно заглубляется в почву, при этом дисковые пилы 7 прорезают в почве щели и перерезают корни в вертикальной плоскости, а подрезающие ножи 5 режущей кромкой 6 подрезают корни в горизонтальной плоскости. Пни с обрезанными корнями выкорчевываются клыками 3 и перемещаются назад по ходу корчевания.

20 25 Выполнение ножей дугообразными дает возможность уменьшить нежелательное смятие почвы во время корчевания, а за счет предварительного подрезания корней в двух плоскостях улучшает качество корчевания, так как практически все корни из пахотного горизонта извлекаются.

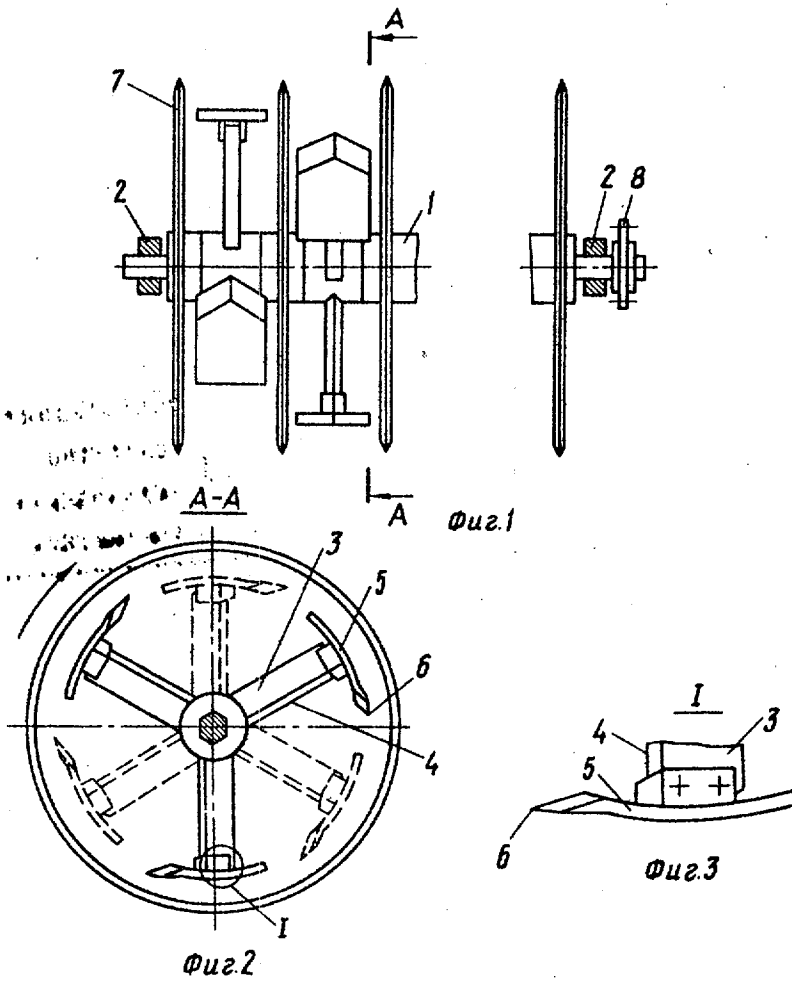
Формула изобретения

30 Корчующий ротор по авт.св. № 517287, отличающийся тем, что,

с целью повышения качества корчевания, на концах клыков установлены дугообразные подрезающие ножи, режущие кромки которых выдвинуты вперед по отношению к передним кромкам клыков.

Источники информации, принятые во внимание при экспертизе

1. Авторское свидетельство СССР № 517287, кл. А 01 G 23/06, 1975.



Составитель А.Лукоянов  
Редактор О.Юркова Техред Л.Пекарь

Корректор А.Гриценко

Заказ 8754/3

Тираж 699

Подписное

ВНИИПИ Государственного комитета СССР

по делам изобретений и открытий

113035, Москва, Ж-35, Раушская наб., д.4/5

филиал ППП "Патент", г.Ужгород, ул.Проектная, 4