



(12) 实用新型专利

(10) 授权公告号 CN 214317106 U

(45) 授权公告日 2021. 10. 01

(21) 申请号 202022824357.5

A41D 27/10 (2006.01)

(22) 申请日 2020.11.30

A41D 27/20 (2006.01)

(73) 专利权人 北京大学深圳医院

A61F 5/37 (2006.01)

地址 518000 广东省深圳市福田区莲花路
1120号

A61M 21/02 (2006.01)

A61F 5/00 (2006.01)

(72) 发明人 李晓雪

(ESM) 同样的发明创造已同日申请发明专利

(74) 专利代理机构 广州市南锋专利事务所有限
公司 44228

代理人 郑学伟 叶利军

(51) Int. Cl.

A41D 13/12 (2006.01)

A41D 15/00 (2006.01)

A41D 1/06 (2006.01)

A41D 23/00 (2006.01)

A41D 27/00 (2006.01)

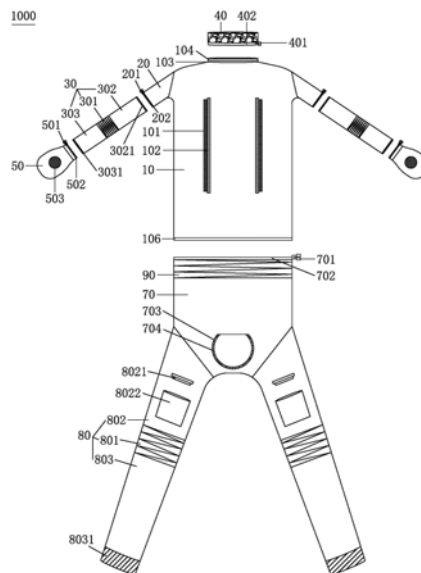
权利要求书2页 说明书7页 附图8页

(54) 实用新型名称

重症患者多功能病服

(57) 摘要

本实用新型公开重症患者多功能病服;包括上衣主体、两短衣袖、两长衣袖、保暖颈围、两扁平手掌约束手套、保暖防压疮背垫、下衣主体及两裤腿;上衣主体前端面两侧分别开有视窗口A,左上部及右上部分别连有短衣袖;两短衣袖下部分别环设有带拉头A的公拉链A;两长衣袖均包括长度可调的圆环状弹性褶皱A、连于圆环状弹性褶皱A上部的上衣袖及连于圆环状弹性褶皱A下部的下衣袖;两上衣袖上部分别环设有在扣接拉头A且拉动拉头A时适于啮合公拉链A的母拉链A。打开视窗口A即方便医护人员查看重症患者胸前置管情况,且便于对胸前置管处进行护理及检查,两长衣袖可拆卸,便于手臂置管及置管后的护理,还使得本申请冬夏两用。进而,本申请实用性强。



1. 一种重症患者多功能病服,其特征在于:包括上衣主体、两短衣袖及两长衣袖;
所述上衣主体前端面左右两侧分别竖向开设有一视窗口A,两所述视窗口A处分别设有将其撕开/粘合的公母魔术贴A;所述上衣主体左上部及右上部分别连接有一所述短衣袖;
两所述短衣袖下部袖口处分别环设有带拉头A的公拉链A;
两所述长衣袖均包括长度可调的圆环状弹性褶皱A、连接于所述圆环状弹性褶皱A上部的上衣袖及连接于所述圆环状弹性褶皱A下部的下衣袖;两所述上衣袖上部袖口处分别环设有在扣接所述拉头A且拉动所述拉头A时适于啮合所述公拉链A的母拉链A。
2. 根据权利要求1所述的重症患者多功能病服,其特征在于:还包括一保暖颈围;
所述保暖颈围下部环设有带拉头B的公拉链B;
所述上衣主体顶部开设有一颈口,所述颈口处环设有在扣接所述拉头B且拉动所述拉头B时适于啮合所述公拉链B的母拉链B。
3. 根据权利要求1所述的重症患者多功能病服,其特征在于:还包括两适于患者手掌伸入的扁平手掌约束手套;
两所述扁平手掌约束手套下端闭合,上端套口处分别环设有带拉头C的公拉链C;
两所述下衣袖下部袖口处分别环设有在扣接所述拉头C且拉动所述拉头C时适于啮合所述公拉链C的母拉链C。
4. 根据权利要求3所述的重症患者多功能病服,其特征在于:两所述扁平手掌约束手套前端面中部分别固设有一握力球,后端面中部分别均匀开设有多个散热透气孔。
5. 根据权利要求1所述的重症患者多功能病服,其特征在于:还包括一保暖防压疮背垫;
所述上衣主体后端面设有一上部形成为取拿口的背垫容置袋;所述保暖防压疮背垫可拆拿的装置于所述背垫容置袋。
6. 根据权利要求1-5任一项所述的重症患者多功能病服,其特征在于:还包括下衣主体及两裤腿;
所述下衣主体上部环设有带拉头D的公拉链D;
所述上衣主体下部环设有在扣接所述拉头D且拉动所述拉头D时适于啮合所述公拉链D的母拉链D;
两所述裤腿对应连接于所述下衣主体左下部及右下部。
7. 根据权利要求6所述的重症患者多功能病服,其特征在于:还包括长度可调的圆环状弹性褶皱B;所述圆环状弹性褶皱B连接于所述下衣主体上部与所述公拉链D下部之间。
8. 根据权利要求7所述的重症患者多功能病服,其特征在于:所述下衣主体前裤裆处开设有视窗口B,所述视窗口B处设有将其撕开/粘合的公母魔术贴B;所述下衣主体后裤裆处开设有视窗口C,所述视窗口C成型为U型结构,其两上端对应延伸至所述下衣主体裤腰两侧,且所述视窗口C处设有将其撕开/粘合的公母魔术贴C。
9. 根据权利要求7所述的重症患者多功能病服,其特征在于:两所述裤腿均包括长度可调的圆环状弹性褶皱C、连接于所述圆环状弹性褶皱C上部的上裤腿及连接于所述圆环状弹性褶皱C下部的下裤腿;两所述上裤腿上部对应连接至所述下衣主体左下部及右下部;两所述下裤腿下部分别设有环设有一弹性松紧圈。
10. 根据权利要求9所述的重症患者多功能病服,其特征在于:两所述上裤腿前端面上

部分别开设有一过管孔,且两所述上裤腿前端面于两所述过管孔下部分别设有一置管/置尿袋。

重症患者多功能病服

技术领域

[0001] 本实用新型涉及医用器材技术领域,具体地讲,涉及一种重症患者多功能病服。

背景技术

[0002] 重症患者是指患者的病情发病急骤,病情危重,变化迅速,稍有不慎常常会造成不可弥补的后果,因此,对于重症患者的康复护理则需要做到无微不至。

[0003] 重症患者,其一般均卧床难以起身,且需要长久的待在病床上,其身体各个部位经常需要置很多的管路,如胸口处胸腔置管、手臂处静脉置管、生殖器处连接导尿管、大便失禁肛门口处连接接便袋等等,在重症患者穿传统的病服时,其胸部置管部位难以打开,手臂置管部位难以打开,生殖器置管部位难以打开,且臀部正对肛门的部位也难以打开,使得不方便医护人员对患者身体置管或置袋部位进行查看及护理,并且,对于夏天,需要给重症患者穿短袖病服,对于冬天,需要给重症患者穿长袖病服,这就使得换季需要给重症患者至少准备两套病服,使得增加患者经济负担,同时,重症患者身体置管较多,当其具有意识模糊及神经紊乱等症状时,则易伸手拔管,使得需要医护人员尽量做到每时每刻都要监视,这就使得增加医护人员精力及劳累,此外,在冬天时,传统病服保暖性不够好,病服上衣与下衣之间间隙容易进风,且病服上衣颈部也易进风,再者,对于胖瘦不同重症患者,则需要准备尺寸大小不同的多款病服以供使用,而现有单款病服大小不可调,这就使得其实用性不强,使用适应性不强。

[0004] 因此,现有问题有待解决。

实用新型内容

[0005] 本实用新型的目的在于克服上述现有技术之不足而提供的一种重症患者多功能病服。

[0006] 本实用新型解决现有技术问题所采用的技术方案是:一种重症患者多功能病服,其特征在于:包括上衣主体、两短衣袖及两长衣袖;

[0007] 所述上衣主体前端面左右两侧分别竖向开设有一视窗口A,两所述视窗口A处分别设有将其撕开/粘合的公母魔术贴A;所述上衣主体左上部及右上部分别连接有一所述短衣袖;

[0008] 两所述短衣袖下部袖口处分别环设有带拉头A的公拉链A;

[0009] 两所述长衣袖均包括长度可调的圆环状弹性褶皱A、连接于所述圆环状弹性褶皱A上部的上衣袖及连接于所述圆环状弹性褶皱A下部的下衣袖;两所述上衣袖上部袖口处分别环设有在扣接所述拉头A且拉动所述拉头A时适于啮合所述公拉链A的母拉链A。

[0010] 下面对以上技术方案作进一步阐述:

[0011] 优选地,还包括一保暖颈围;

[0012] 所述保暖颈围下部环设有带拉头B的公拉链B;

[0013] 所述上衣主体顶部开设有一颈口,所述颈口处环设有在扣接所述拉头B且拉动所

述拉头B时适于啮合所述公拉链B的母拉链B。

[0014] 优选地,还包括两适于患者手掌伸入的扁平手掌约束手套;

[0015] 两所述扁平手掌约束手套下端闭合,上端套口处分别环设有带拉头C的公拉链C;

[0016] 两所述下衣袖下部袖口处分别环设有在扣接所述拉头C且拉动所述拉头C时适于啮合所述公拉链C的母拉链C。

[0017] 优选地,两所述扁平手掌约束手套前端面中部分别固设有一握力球,后端面中部分别均匀开设有多个散热透气孔。

[0018] 优选地,还包括一保暖防压疮背垫;

[0019] 所述上衣主体后端面设有一上部形成取拿口的背垫容置袋;所述保暖防压疮背垫可拆拿的装置于所述背垫容置袋。

[0020] 优选地,还包括下衣主体及两裤腿;

[0021] 所述下衣主体上部环设有带拉头D的公拉链D;

[0022] 所述上衣主体下部环设有在扣接所述拉头D且拉动所述拉头D时适于啮合所述公拉链D的母拉链D;

[0023] 两所述裤腿对应连接于所述下衣主体左下部及右下部。

[0024] 优选地,还包括长度可调的圆环状弹性褶皱B;所述圆环状弹性褶皱B连接于所述下衣主体上部与所述公拉链D下部之间。

[0025] 优选地,所述下衣主体前裤裆处开设有视窗口B,所述视窗口B处设有将其撕开/粘合的公母魔术贴B;所述下衣主体后裤裆处开设有视窗口C,所述视窗口C成型为U型结构,其两上端对应延伸至所述下衣主体裤腰两侧,且所述视窗口C处设有将其撕开/粘合的公母魔术贴C。

[0026] 优选地,两所述裤腿均包括长度可调的圆环状弹性褶皱C、连接于所述圆环状弹性褶皱C上部的上裤腿及连接于所述圆环状弹性褶皱C下部的下裤腿;两所述上裤腿上部对应连接至所述下衣主体左下部及右下部;两所述下裤腿下部分别设有环设有一弹性松紧圈。

[0027] 优选地,两所述上裤腿前端面上部分别开设有一过管孔,且两所述上裤腿前端面于两所述过管孔下部分别设有一置管/置尿袋。

[0028] 本实用新型的有益效果是:

[0029] 其一、本实用新型所提供的一种重症患者多功能病服,在具体实施时,一方面,所述上衣主体前端面左右两侧分别竖向开设有一视窗口A,两所述视窗口A处分别设有将其撕开/粘合的公母魔术贴A,由此,在撕开所述公母魔术贴A时,即便于打开所述视窗口A,使得方便医护人员查看重症患者胸前置管情况,且便于对重症患者胸前置管处进行护理,同时也方便医护人员使用超声检查仪器等设备对重症患者胸前进行身体检查,使得操作方便不用脱去所述上衣主体,另一方面,本申请所述上衣主体左右两侧分别连接有一短衣袖,其两短衣袖下端袖口处分别可拆卸连接有一长衣袖,这就使得在夏天使用所述上衣主体时可拆卸两所述长衣袖,在冬天使用所述上衣主体时可接上两所述长衣袖,使得本申请夏冬两用,功能全面,使得实用性强,使用适应性强,此外,当在重症患者手臂进行静脉置管或需要给重症患者手臂处静脉置管部位进行护理时,亦可先拆下所述长衣袖,使得操作方便同样不用脱去所述上衣主体,同时,因两所述长衣袖均包括长度可调的圆环状弹性褶皱A、连接于所述圆环状弹性褶皱A上部的上衣袖及连接于所述圆环状弹性褶皱A下部的下衣袖,由此,

则使得两所述长衣袖长度均可调,使得适于手臂长度不同的重症患者穿着本申请,以使本申请使用适应性更强,进而,本申请使用效果好,适于推广普及。

[0030] 其二、在本技术方案中,一方面,本申请设有与所述上衣主体顶部颈口处可拆卸连接的保暖颈围,重症患者在冬天穿着本申请时,可使用所述保暖颈围对其颈部进行保暖,使得颈部不易进风且保暖舒适,另一方面,本申请还包括两适于患者手掌伸入的扁平手掌约束手套,两所述扁平手掌约束手套前端面中部分别固设有一握力球,后端面中部分别均匀开设有多个散热透气孔,由此,当重症患者具有意识模糊及神经紊乱等症状时,使用两所述扁平手掌约束手套,重症患者两只手手掌对应伸入两所述扁平手掌约束手套,使得能有效的对重症患者两只手手掌及五根手指进行约束,使得其手指被套设限制后而不易拔管,使得本申请使用安全可靠,所设有的两弹力球则适于重症患者手捏,使得能有效缓解重症患者紧张及惶恐等情绪而稳定其心态,使得本申请使用效果更优,进而,本申请使用效果能得到有效提高。

[0031] 其三、在本实施例中,一方面,本申请还包括可拆卸置于所述上衣主体后端面背垫容置袋内的保暖防压疮背垫,使得在冬天使用时可对重症患者背部进行保暖,使得本申请保暖效果更好,另一方面,本申请还包括相连接的下衣主体及两裤腿;所述下衣主体上部与所述上衣主体下部通过拉链进行连接,使得其连接牢固且连接密封性好,使得适于重症患者冬天穿着使用,其连接处不易进风,使得更能增加保暖效果,并且,所述下衣主体前裤裆处开设有视窗口B,所述视窗口B处设有将其撕开/粘合的公母魔术贴B;所述下衣主体后裤裆处开设有视窗口C,所述视窗口C处设有将其撕开/粘合的公母魔术贴C,由此,在撕开所述公母魔术贴B时,即便于打开所述视窗口B,使得方便医护人员查看重症患者生殖器置管情况,且便于对重症患者生殖器置管处进行护理,使得操作方便不用脱去所述下衣主体,在撕开所述公母魔术贴C时,即便于打开所述视窗口C,使得方便医护人员查看重症患者肛门处置袋情况,且便于对重症患者肛门处进行护理,使得操作方便同样不用脱去所述下衣主体,进而,本申请使用效果能达到最佳。

附图说明

[0032] 图1是本实用新型重症患者多功能病服的前视整体结构示意图;

[0033] 图2是本实用新型重症患者多功能病服的前视分解图;

[0034] 图3是本实用新型重症患者多功能病服的后视整体结构示意图;

[0035] 图4是本实用新型重症患者多功能病服的后视分解图;

[0036] 图5是本实施例中,所述上衣主体与所述短衣袖相连接作为短袖病号服使用的整体结构示意图;

[0037] 图6是本实施例中,所述上衣主体与所述短衣袖及所述长衣袖相连接作为长袖病号服使用的整体结构示意图;

[0038] 图7是本实施例中,所述上衣主体与所述短衣袖、长衣袖及所述扁平手掌约束手套相连接作为具有手掌约束构件的长袖病号服使用的整体结构示意图;

[0039] 图8是本实施例中,所述上衣主体与所述短衣袖、长衣袖、扁平手掌约束手套及所述保暖颈圈相连接作为具有手掌约束构件及颈部保暖构件的长袖病号服使用的整体结构示意图;

[0040] 图9是本实施例中,所述下衣主体与所述裤腿相连接作为病号裤使用的整体结构示意图;

[0041] 图10是本实施例中,所述下衣主体与所述裤腿及所述臀部保暖防压疮垫相连接作为病号裤使用的整体结构示意图;

[0042] 本实用新型目的的实现、功能特点及优点将结合实施例,参照附图做进一步说明。

[0043] 附图标号:

[0044] 重症患者多功能病服1000;

[0045] 上衣主体10;

[0046] 视窗口A101;公母魔术贴A102;颈口103;母拉链B104;背垫容置袋105;母拉链D106;

[0047] 短衣袖20;

[0048] 拉头A201;公拉链A202;

[0049] 长衣袖30;

[0050] 圆环状弹性褶皱A301;上衣袖302;母拉链A3021;下衣袖303;母拉链C3031;

[0051] 保暖颈围40;

[0052] 拉头B401;公拉链B402;

[0053] 扁平手掌约束手套50;

[0054] 拉头C501;公拉链C502;握力球503;散热透气孔504;

[0055] 保暖防压疮背垫60;

[0056] 下衣主体70;

[0057] 拉头D701;公拉链D702;视窗口B703;公母魔术贴B704;视窗口C705;公母魔术贴C706;臀垫容置袋707;

[0058] 裤腿80;

[0059] 圆环状弹性褶皱C801;上裤腿802;过管孔8021;置管/置尿管8022;下裤腿803;弹性松紧圈8031;

[0060] 圆环状弹性褶皱B90;

[0061] 臀部保暖防压疮垫100;

具体实施方式

[0062] 以下将结合附图及具体实施例详细说明本实用新型的技术方案,以便更清楚、直观地理解本实用新型的发明实质。

[0063] 结合图1-图10所示;

[0064] 本实用新型所提供的一种重症患者多功能病服1000,包括上衣主体10、两短衣袖20及两长衣袖30;

[0065] 所述上衣主体10前端面左右两侧分别竖向开设有一视窗口A101,两所述视窗口A101处分别设有将其撕开/粘合的公母魔术贴A102;所述上衣主体10左上部及右上部分别连接有一所述短衣袖20;

[0066] 两所述短衣袖20下部袖口处分别环设有带拉头A201的公拉链A202;

[0067] 两所述长衣袖30均包括长度可调的圆环状弹性褶皱A301、连接于所述圆环状弹性

褶皱A301上部的上衣袖302及连接于所述圆环状弹性褶皱A301下部的下衣袖303;两所述上衣袖302上部袖口处分别环设有在扣接所述拉头A201且拉动所述拉头A201时适于啮合所述公拉链A202的母拉链A3021。

[0068] 基于上述所述,可以明确的是,本申请在具体实施时,则主要用以作为重症患者多功能病服1000使用。

[0069] 一方面,因所述上衣主体10前端面左右两侧分别竖向开设有一视窗口A101,两所述视窗口A101处分别设有将其撕开/粘合的公母魔术贴A102,由此,在撕开所述公母魔术贴A102时,即便于打开所述视窗口A101,使得方便医护人员查看重症患者胸前置管情况,且便于对重症患者胸前置管处进行护理,同时也方便医护人员使用超声检查仪器等设备对重症患者胸前进行身体检查,使得操作方便不用脱去所述上衣主体10。

[0070] 另一方面,因本申请所述上衣主体10左右两侧分别连接有一短衣袖20,其两短衣袖20下端袖口处分别可拆卸的连接有一长衣袖30,这就使得在夏天使用所述上衣主体10时可拆卸两所述长衣袖30,在冬天使用所述上衣主体10时可接上两所述长衣袖30,使得本申请夏冬两用,功能全面,使得实用性强,使用适应性强。

[0071] 此外,当在重症患者手臂进行静脉置管或需要给重症患者手臂处静脉置管部位进行护理时,亦可先拆下所述长衣袖30,使得操作方便同样不用脱去所述上衣主体10。

[0072] 同时,因两所述长衣袖30均包括长度可调的圆环状弹性褶皱A301、连接于所述圆环状弹性褶皱A301上部的上衣袖302及连接于所述圆环状弹性褶皱A301下部的下衣袖303,由此一来,设置长度可调的所述圆环状弹性褶皱A301,则使得两所述长衣袖30长度均可调,使得适于手臂长度不同的重症患者穿着本申请,以使本申请使用适应性更强。

[0073] 进而,本申请使用效果好,适于推广普及。

[0074] 进一步的,在具体实施时,本申请还包括一保暖颈围40;

[0075] 所述保暖颈围40下部环设有带拉头B401的公拉链B402;

[0076] 所述上衣主体10顶部开设有一颈口103,所述颈口103处环设有在扣接所述拉头B401且拉动所述拉头B401时适于啮合所述公拉链B402的母拉链B104。

[0077] 因本申请设有与所述上衣主体10顶部颈口103处可拆卸连接的保暖颈围40,使得重症患者在冬天穿着本申请时,可使用所述保暖颈围40对其颈部进行保暖,使得颈部不易进风且保暖舒适。

[0078] 再进一步的,在具体实施时,本申请还包括两适于患者手掌伸入的扁平手掌约束手套50;

[0079] 其中,两所述扁平手掌约束手套50下端闭合,上端套口处分别环设有带拉头C501的公拉链C502;两所述下衣袖303下部袖口处分别环设有在扣接所述拉头C501且拉动所述拉头C501时适于啮合所述公拉链C502的母拉链C3031。

[0080] 优选地,两所述扁平手掌约束手套50前端面中部分别固设有一握力球503,两所述握力球503对应优选为缝制连接于两所述扁平手掌约束手套50前端面中部,且两所述握力球503外径均略小于两所述扁平手掌约束手套50前端面宽度;两所述扁平手掌约束手套50后端面中部分别均匀开设有多多个散热透气孔504。

[0081] 由此,当重症患者具有意识模糊及神经紊乱等症状时,使用两所述扁平手掌约束手套50,重症患者两只手手掌对应伸入两所述扁平手掌约束手套50,使得能有效的对重症

患者两只手掌及五根手指进行约束,使得其手指被套设限制后而不易拔管,使得本申请使用安全可靠,所设有的两握力球503则适于重症患者手捏,使得能有效缓解重症患者紧张及惶恐等情绪而稳定其心态,使得本申请使用效果更优。

[0082] 同时,由于两所述握力球503外径均略小于两所述扁平手掌约束手套50前端面宽度,使得其足够大,使得重症患者手握饱满,其大拇指与其他手指不易在握紧所述握力球503时相靠拢,使得更加不易抓取各种置于身体的管路。

[0083] 进而,本申请使用效果能得到有效提高。

[0084] 优选地,在具体实施时,本申请还包括一保暖防压疮背垫60;

[0085] 其中,所述上衣主体10后端面设有一上部形成为取拿口的背垫容置袋105;所述保暖防压疮背垫60可拆拿的装置于所述背垫容置袋105。

[0086] 因本申请还包括可拆卸置于所述上衣主体10后端面背垫容置袋105内的保暖防压疮背垫60,由此一来,则使得在冬天使用时可对重症患者背部进行保暖,使得本申请保暖效果更好,且在重症患者使用所述保暖防压疮背垫60时,还使得其背部防压疮效果好。

[0087] 此外,在本技术方案中,本申请还包括下衣主体70及两裤腿80;

[0088] 所述下衣主体70上部环设有带拉头D701的公拉链D702;

[0089] 所述上衣主体10下部环设有在扣接所述拉头D701且拉动所述拉头D701时适于啮合所述公拉链D702的母拉链D106;

[0090] 两所述裤腿80对应连接于所述下衣主体70左下部及右下部。

[0091] 由此,则可明确,在本实施例中,所述下衣主体70上部与所述上衣主体10下部通过拉链进行连接,使得其连接牢固且连接密封性好,使得适于重症患者冬天穿着使用,其连接处不易进风,使得更能增加保暖效果。

[0092] 再者,在具体实施时,本申请还包括长度可调的圆环状弹性褶皱B90;所述圆环状弹性褶皱B90连接于所述下衣主体70上部与所述公拉链D702下部之间。

[0093] 由此,当所述下衣主体70较短时,可拉长所述圆环状弹性褶皱B90,以使能被向上拉伸至使得所述公拉链D702与所述母拉链D106相啮合,使得本申请使用更加可靠。

[0094] 同时,在本技术方案中,所述下衣主体70前裤裆处开设有视窗口B703,所述视窗口B703处设有将其撕开/粘合的公母魔术贴B704;所述下衣主体70后裤裆处开设有视窗口C705,所述视窗口C705成型为U型结构,其两上端对应延伸至所述下衣主体70裤腰两侧,且所述视窗口C705处设有将其撕开/粘合的公母魔术贴C706。

[0095] 由此,则可明确:

[0096] 一方面,在撕开所述公母魔术贴B704时,即便于打开所述视窗口B703,使得方便医护人员查看重症患者生殖器置管情况,且便于对重症患者生殖器置管处进行护理,使得操作方便不用脱去所述下衣主体70;

[0097] 另一方面,在撕开所述公母魔术贴C706时,即便于打开所述视窗口C705,使得方便医护人员查看重症患者肛门处置袋情况,且便于对重症患者肛门处进行护理,使得操作方便同样不用脱去所述下衣主体70。

[0098] 进而,本申请使用效果能得到进一步提高。

[0099] 需要补充的是,在具体实施时,本申请两所述裤腿80均包括长度可调的圆环状弹性褶皱C801、连接于所述圆环状弹性褶皱C801上部的上裤腿802及连接于所述圆环状弹性

褶皱C801下部的下裤腿803;两所述上裤腿802上部对应连接至所述下衣主体70左下部及右下部;两所述下裤腿803下部分别设有环设有一弹性松紧圈8031。

[0100] 由此,设置长度可调的所述圆环状弹性褶皱C801,则使得两所述裤腿80长度均可调,使得适于腿长度不同的重症患者穿着本申请,以使本申请使用适应性更强,且设置所述弹性松紧圈8031,即使能很好的绑设在重症患者脚腕处,使得本申请所述裤腿80下部不易进风。

[0101] 进一步需要补充的是,在具体实施时,两所述上裤腿802前端面上部分别开设有一过管孔8021,且两所述上裤腿802前端面于两所述过管孔8021下部分别设有一置管/置尿袋8022。

[0102] 由此,当需要在病人大腿内侧置管于病人膀胱时,所置管路可由所述过管孔8021伸出,在不使用时,所置管路端头可收卷至所述置管/置尿袋8022搁置,使得不外露不易被污染,在使用时,所置管路端头外接的导尿袋可搁置于所述置管/置尿袋8022中,使得避免掉落在地,还使得可尽量避免置于病床上被重症患者身体压迫。

[0103] 进而,本申请使用效果能达到最佳。

[0104] 而需要说明的是,在具体实施时,本申请可不限于只供重症患者使用,其还可供普通患者使用。

[0105] 参照图5-图9所示,在图5中,其为所述上衣主体10与所述短衣袖20相连接作为短袖病号服使用的整体结构示意图;在图6中,其为所述上衣主体10与所述短衣袖20及所述长衣袖30相连接作为长袖病号服使用的整体结构示意图;在图7中,其为所述上衣主体10与所述短衣袖20、长衣袖30及所述扁平手掌约束手套50相连接作为具有手掌约束构件的长袖病号服使用的整体结构示意图;在图8中,其为所述上衣主体10与所述短衣袖20、长衣袖30、扁平手掌约束手套50及所述保暖颈圈相连接作为具有手掌约束构件及颈部保暖构件的长袖病号服使用的整体结构示意图;在图9中,其为所述下衣主体70与所述裤腿80相连接作为病号裤使用的整体结构示意图;即图5-图9中的本申请均可单独使用。

[0106] 更进一步需要说明的是,在具体实施时,参照图10所示,本申请还包括一臀部保暖防压疮垫100;

[0107] 其中,所述下衣主体70后端面设有一上部形成为取拿口的臀垫容置袋707;所述臀部保暖防压疮垫100可拆拿的装置于所述臀垫容置袋707。

[0108] 因本申请还包括可拆卸置于所述下衣主体70后端面臀垫容置袋707内的臀部保暖防压疮垫100,由此,则使得在冬天使用时可对重症患者臀部进行保暖,使得本申请保暖效果更好,且重症患者使用所述臀部保暖防压疮垫100时,还使得其臀部防压疮效果好。

[0109] 其他实施例等,在此,则不做一一举例说明。

[0110] 综上所述,本实用新型整体结构简单,易实施,易操作,实用性强,专用性强,制造成本低,在结构的改进及技术的改进中,均不需要增加太多的成本,使得本实用新型必然具有很好的市场推广价值,本实用新型会非常的受欢迎,能得到有效普及。

1000

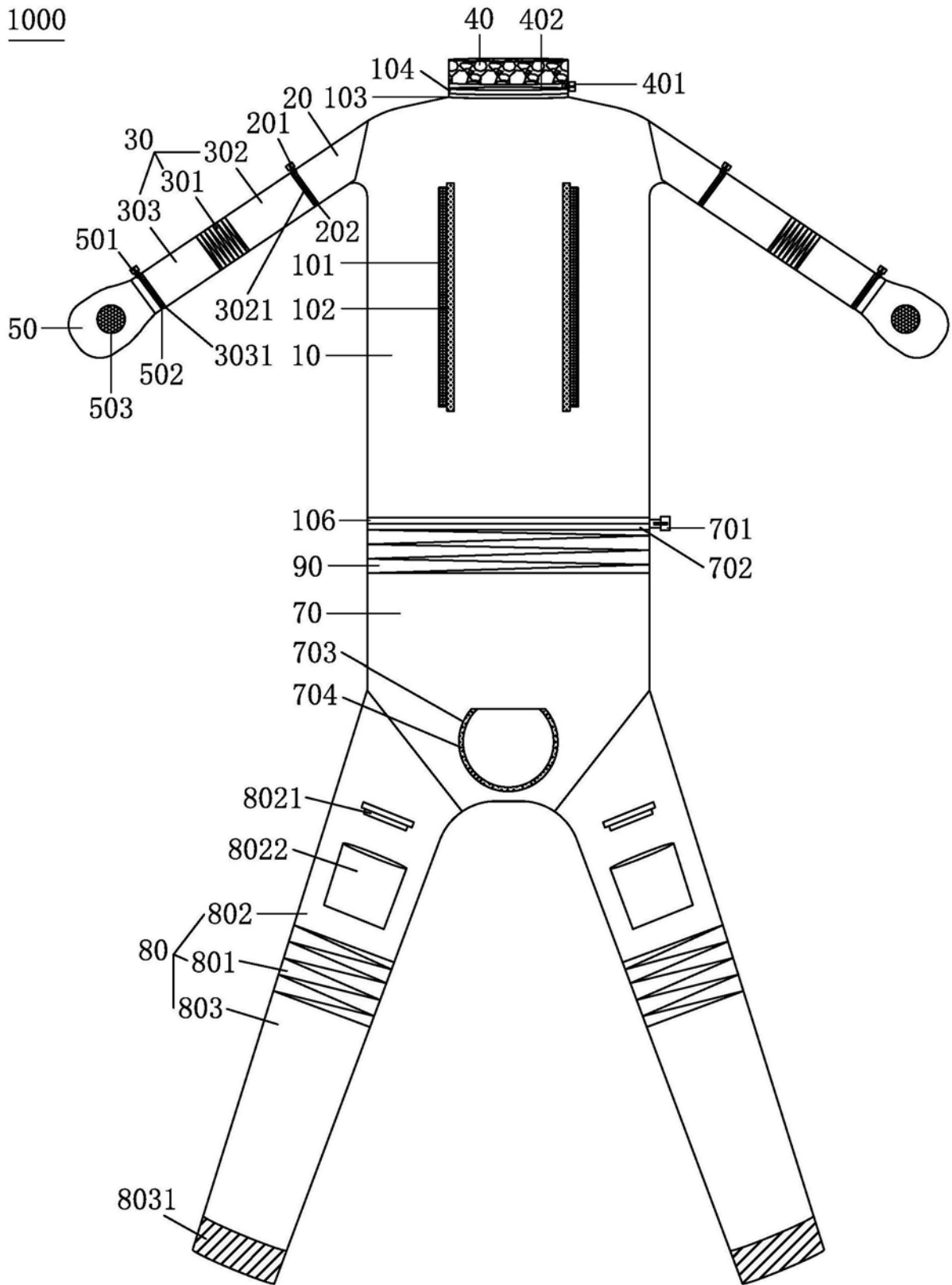


图1

1000

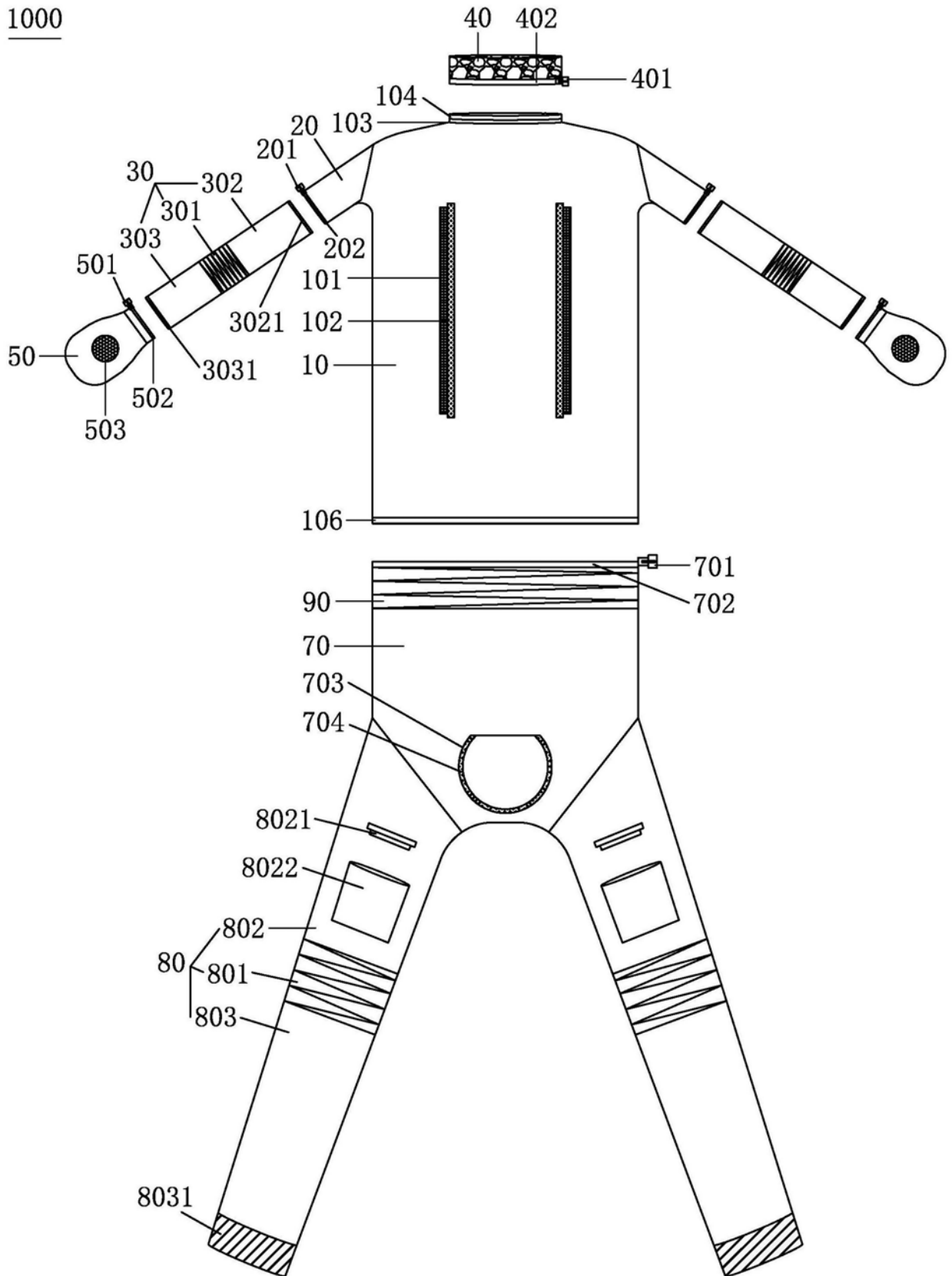


图2

1000

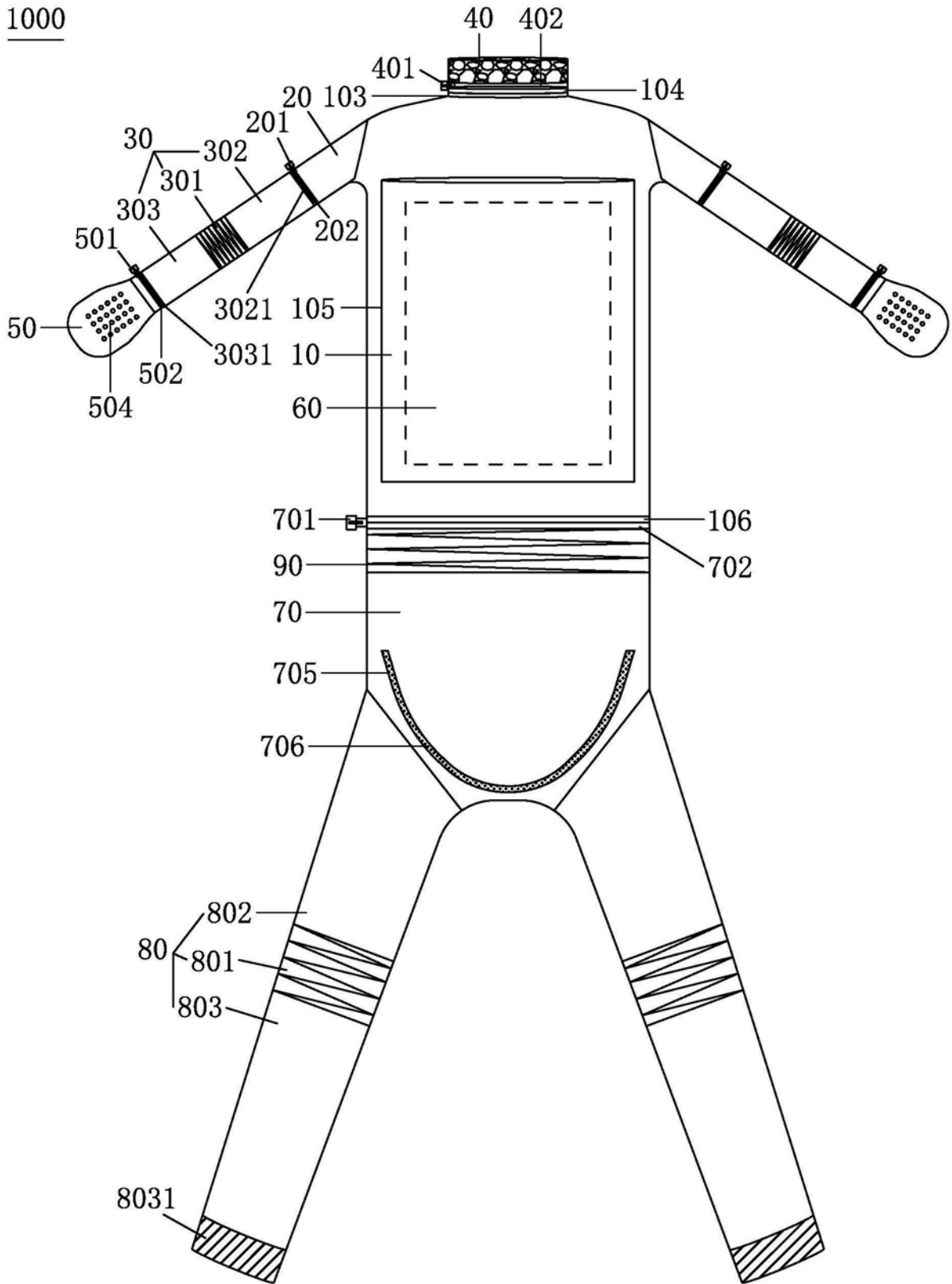


图3

1000

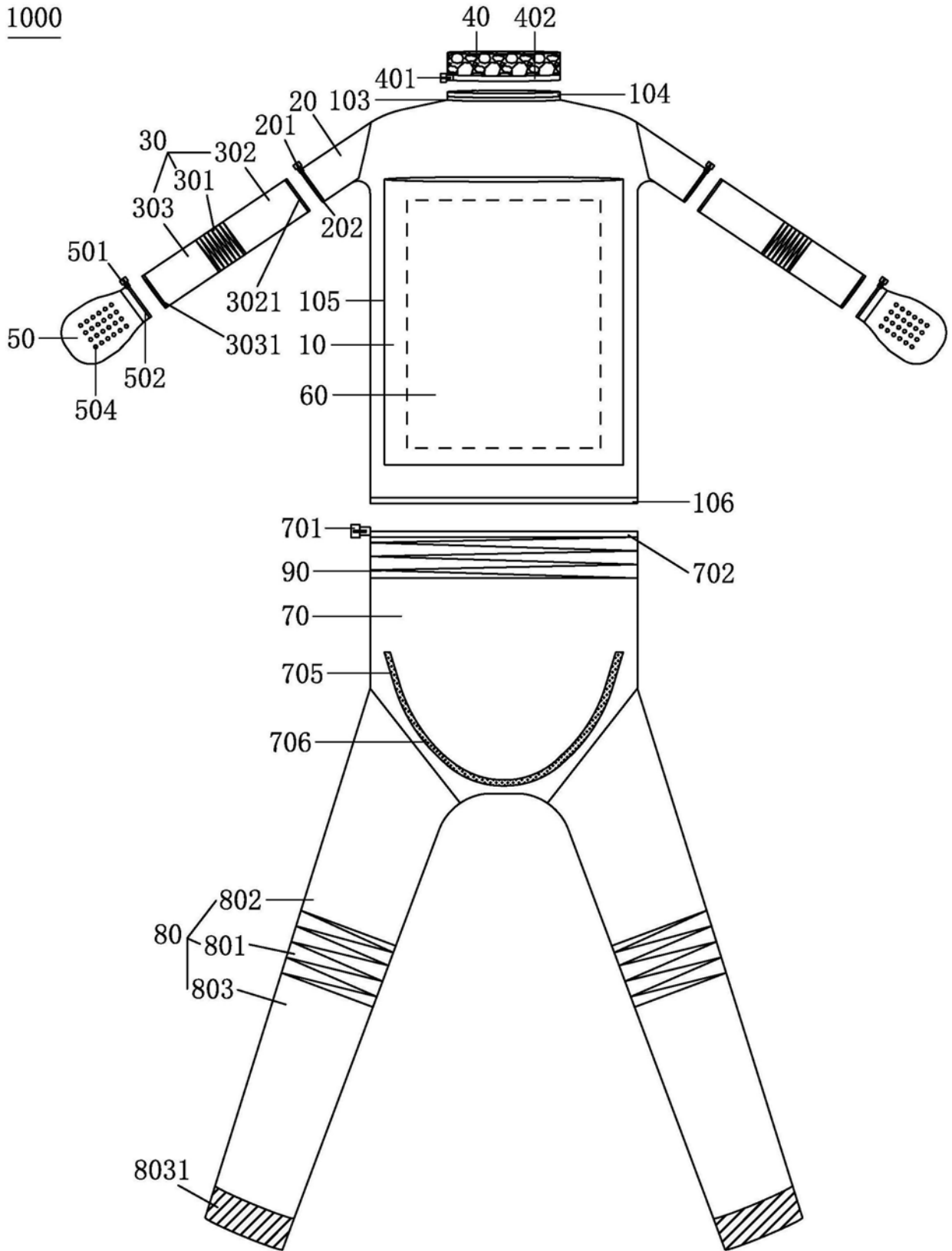


图4

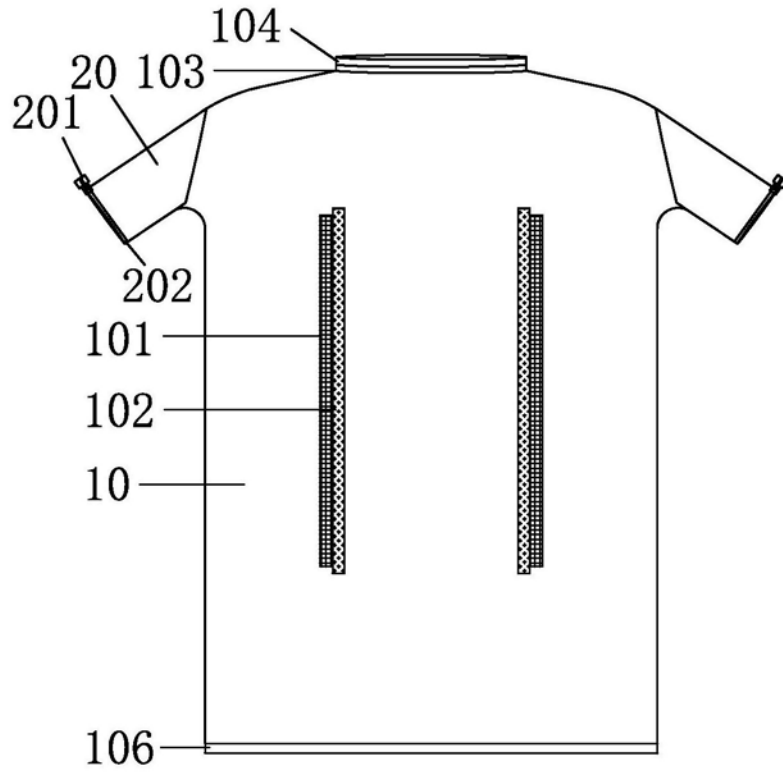


图5

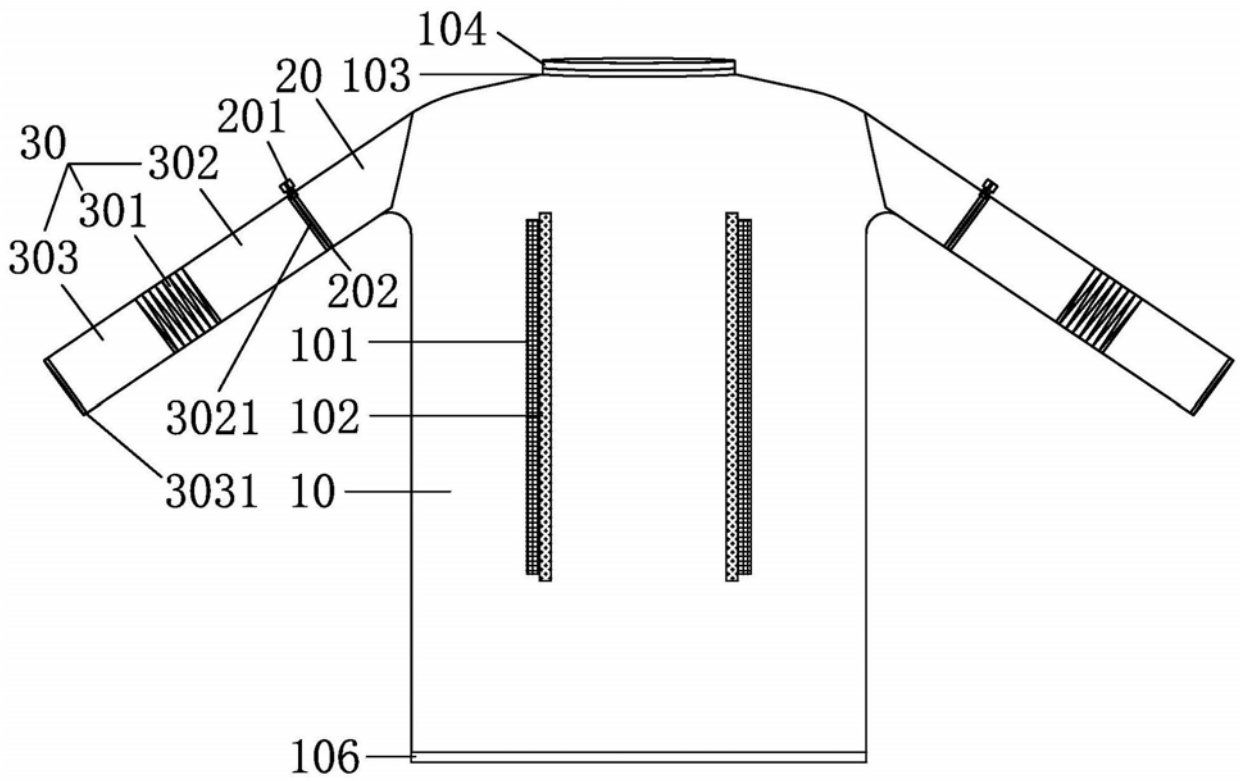


图6

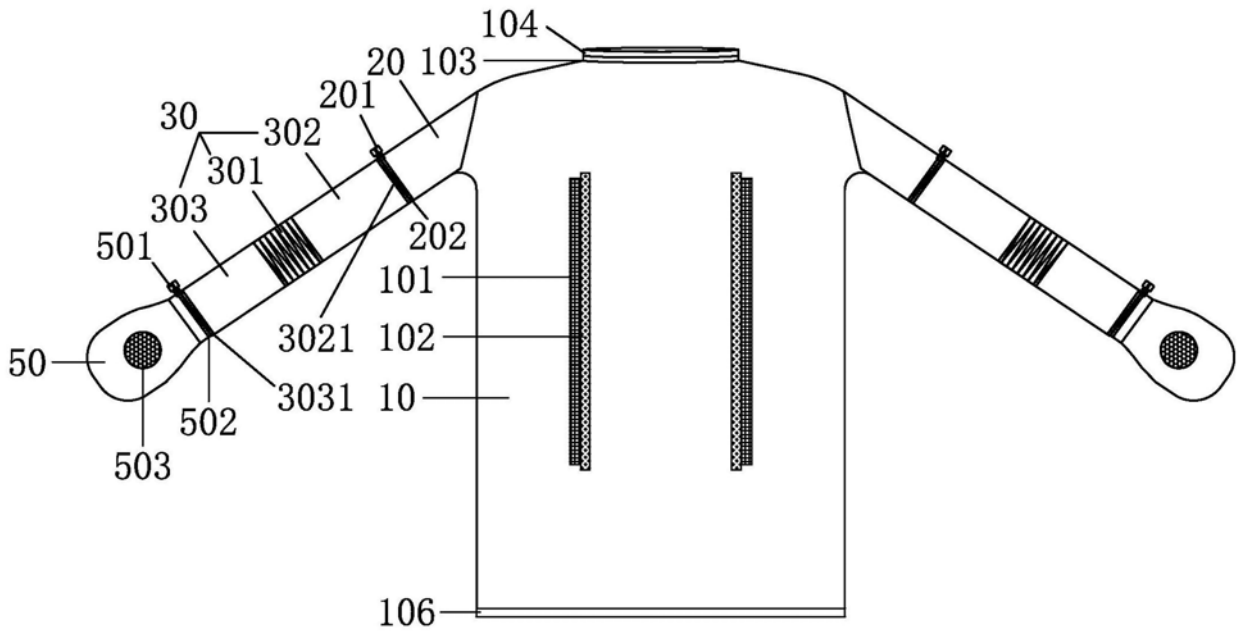


图7

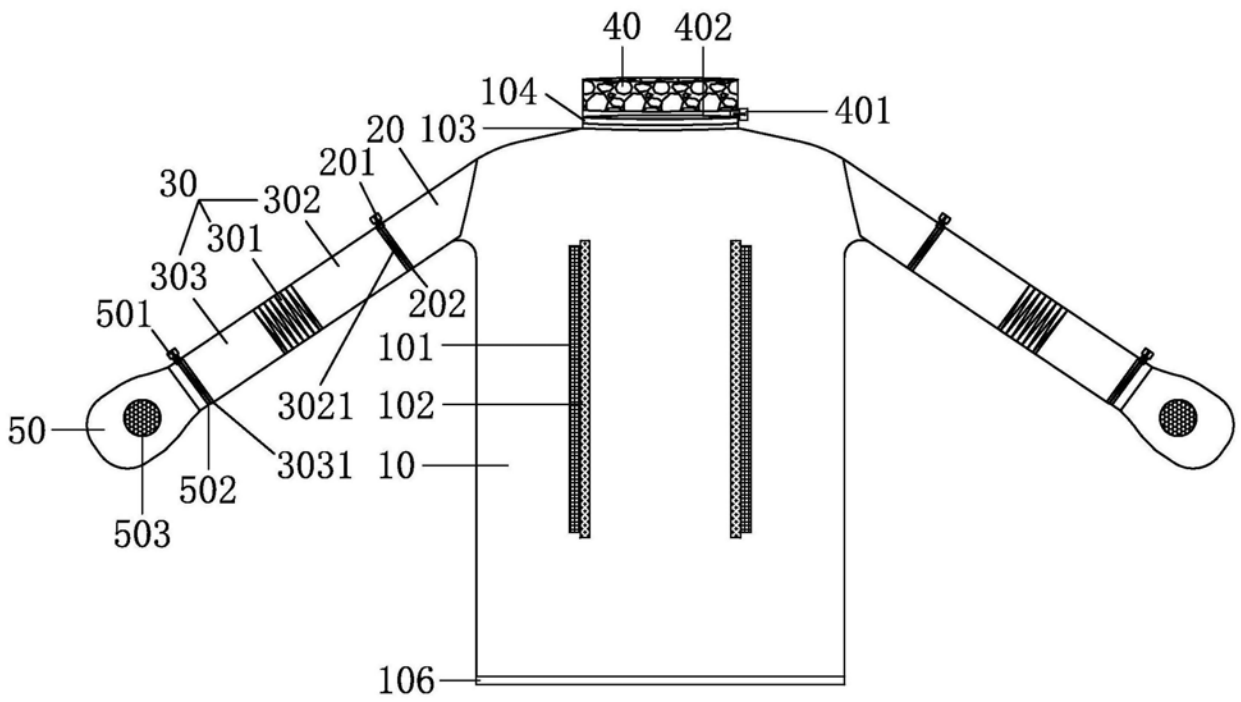


图8

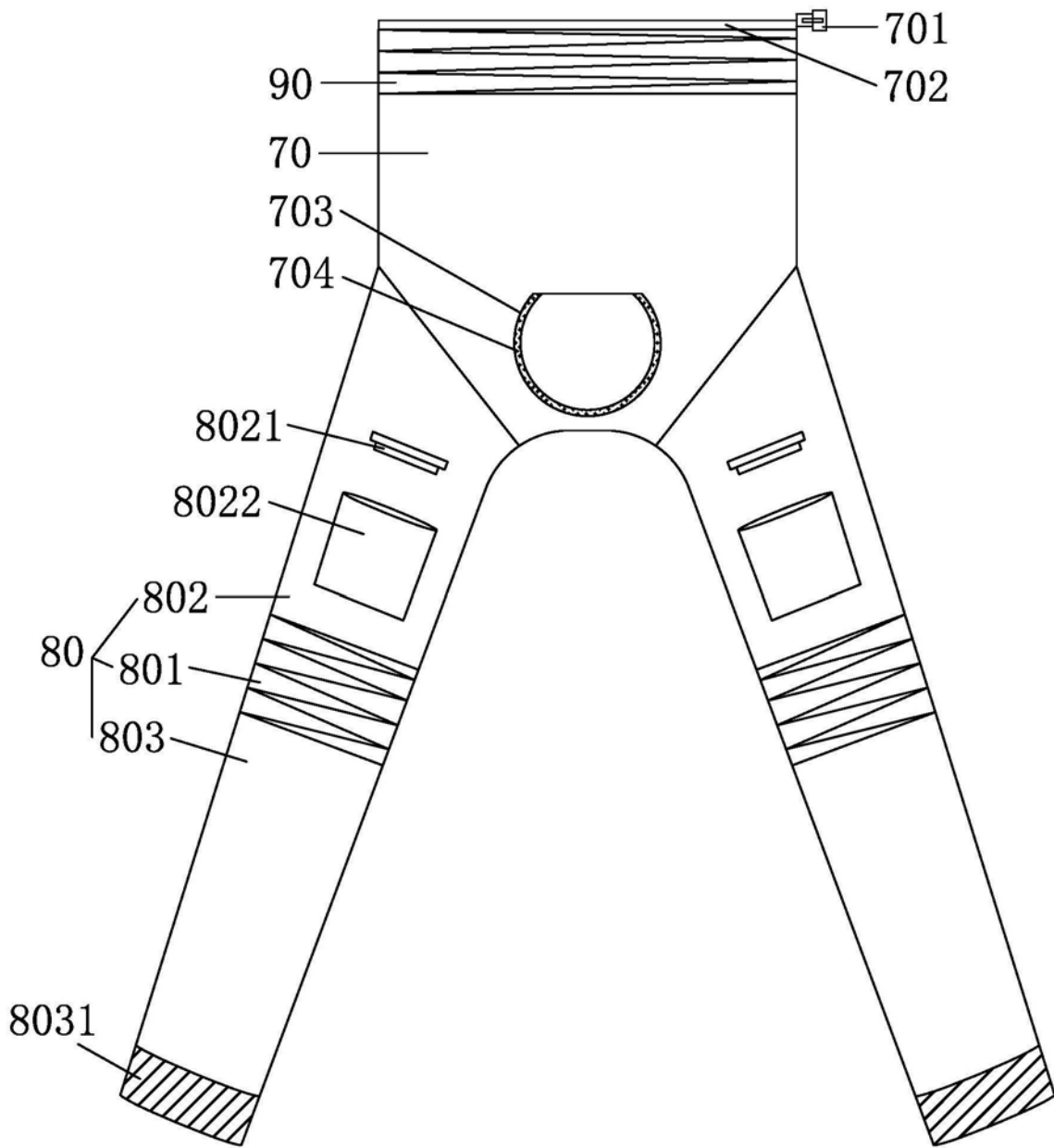


图9

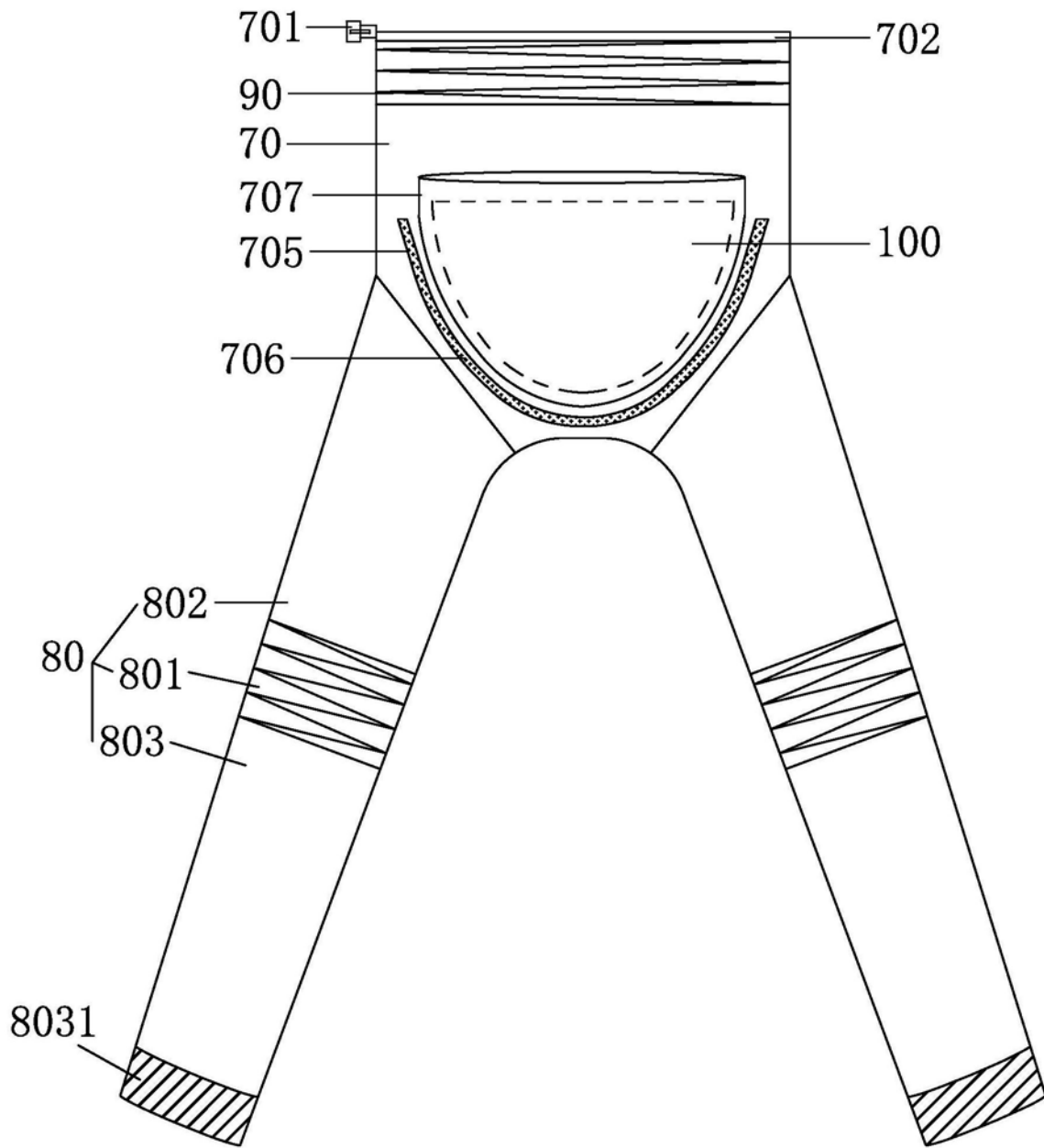


图10