

(12) DEMANDE INTERNATIONALE PUBLIÉE EN VERTU DU TRAITÉ DE COOPÉRATION
EN MATIÈRE DE BREVETS (PCT)

(19) Organisation Mondiale de la Propriété
Intellectuelle
Bureau international



(43) Date de la publication internationale
18 octobre 2007 (18.10.2007)

PCT

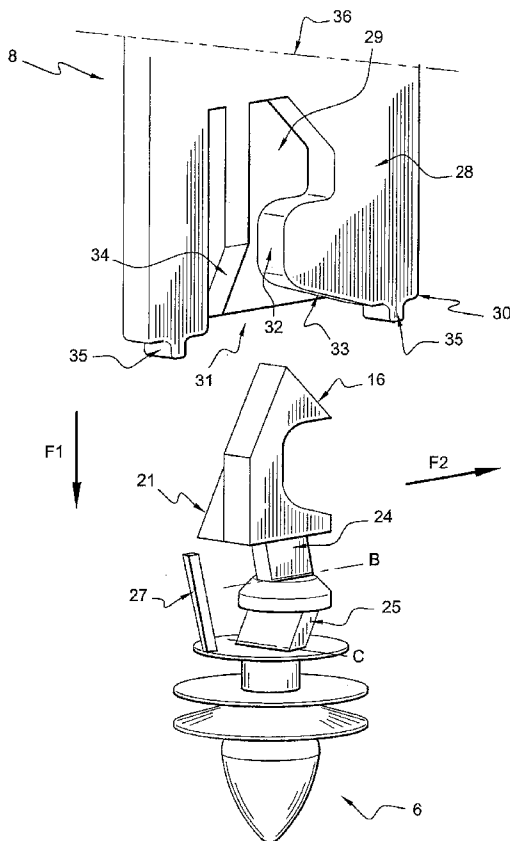
(10) Numéro de publication internationale
WO 2007/116195 A3

- (51) Classification internationale des brevets :
B60K 15/05 (2006.01) *E05C 19/02* (2006.01)
E05B 65/12 (2006.01)
- (21) Numéro de la demande internationale :
PCT/FR2007/051091
- (22) Date de dépôt international : 6 avril 2007 (06.04.2007)
- (25) Langue de dépôt : français
- (26) Langue de publication : français
- (30) Données relatives à la priorité :
06-51310 11 avril 2006 (11.04.2006) FR
- (71) Déposant (pour tous les États désignés sauf US) : **RENAULT s.a.s.** [FR/FR]; 13-15 quai Alfonse Le Gallo, F-92100 Boulogne-Billancourt (FR).
- (72) Inventeurs; et
- (75) Inventeurs/Déposants (pour US seulement) : **DURBIZE, Marc** [FR/FR]; 11 Rue De Chateaulain, F-78760 Jouars Pontchartrain (FR). **ROUYER, François** [FR/FR]; 93 Rue Broca, F-75013 Paris (FR).
- (74) Mandataire : **RENAULT TECHNOCENTRE**; Scc 00267 - TCR GRA 2 36, 1 avenue du Golf, F-78288 Guyancourt Cedex (FR).
- (81) États désignés (sauf indication contraire, pour tout titre de protection nationale disponible) : AE, AG, AL, AM, AT, AU, AZ, BA, BB, BG, BH, BR, BW, BY, BZ, CA, CH, CN, CO, CR, CU, CZ, DE, DK, DM, DZ, EC, EE, EG, ES, FI, GB, GD, GE, GH, GM, GT, HN, HR, HU, ID, IL, IN, IS, JP, KE, KG, KM, KN, KP, KR, KZ, LA, LC, LK, LR, LS, LT, LU, LY, MA, MD, MG, MK, MN, MW, MX, MY, MZ,

[Suite sur la page suivante]

(54) Title: ARRANGEMENT OF AN OPENING LEAF ON A SUPPORT

(54) Titre : AGENCEMENT D'UN OUVRANT SUR UN SUPPORT



(57) Abstract: Arrangement of an opening leaf on a support, comprising a flap (5) which is pivotally mounted about an axis (A) between a closed position in which the flap (5) closes off an opening (3) of the support and an open position in which the opening (3) is accessible, and comprising means for opening and closing the flap (5) by pressing on said flap (5) in a direction (F1) substantially perpendicular to the surface of the flap (5), characterized in that the opening and closing means comprise: a latching means (6) of mid-plane (P) and axis (X) that comprises two bending zones, one (24) about an axis (B) parallel to the plane (P) and the other (25) about an axis (C) perpendicular to the plane (P), and a hook (14), parallel to the plane (P), which, when the flap (5) is in the closed position, is able to be held under stress inside a cavity (29) opening into two perpendicular faces (28, 30) of a reception means (8), and to be disengaged from said cavity (29) when the flap (5) is in the open position; and means (16, 21, 33, 34) for guiding the latching means (6) so that, when the flap (5) is pressed in the direction (F1), thus resulting in a relative movement towards one another of the latching means (6) and the reception means (8) substantially in the direction (F1), the latching means (6) is simultaneously caused to bend, under the action of the guide means (16, 21, 33, 34), about the axis (B) so as to engage the hook (14) in the cavity (29) in order to close the flap (5), or about the axis (C) so as to disengage the hook (14) from the cavity (29) in order to open the flap (5).

(57) Abrégé : 1) Agencement d'un ouvrant sur un support, comportant un volet (5) monté pivotant autour d'un axe (A) entre une position fermée dans laquelle le volet (5) obture une ouverture (3) du support et une position ouverte dans laquelle l'ouverture (3) est accessible, et comportant des moyens d'ouverture et de fermeture du volet (5), par un appui sur ledit volet (5) selon une direction (F1) sensiblement perpendiculaire à la surface du volet (5), caractérisé en

[Suite sur la page suivante]

WO 2007/116195 A3



NA, NG, NI, NO, NZ, OM, PG, PH, PL, PT, RO, RS, RU, SC, SD, SE, SG, SK, SL, SM, SV, SY, TJ, TM, TN, TR, TT, TZ, UA, UG, US, UZ, VC, VN, ZA, ZM, ZW.

(84) **États désignés** (sauf indication contraire, pour tout titre de protection régionale disponible) : ARIPO (BW, GH, GM, KE, LS, MW, MZ, NA, SD, SL, SZ, TZ, UG, ZM, ZW), eurasién (AM, AZ, BY, KG, KZ, MD, RU, TJ, TM), européen (AT, BE, BG, CH, CY, CZ, DE, DK, EE, ES, FI, FR, GB, GR, HU, IE, IS, IT, LT, LU, LV, MC, MT, NL, PL, PT, RO, SE, SI, SK, TR), OAPI (BF, BJ, CF, CG, CI, CM, GA, GN, GQ, GW, ML, MR, NE, SN, TD, TG).

Publiée :

- avec rapport de recherche internationale
- avant l'expiration du délai prévu pour la modification des revendications, sera republiée si des modifications sont requises

(88) **Date de publication du rapport de recherche internationale:**

13 décembre 2007

En ce qui concerne les codes à deux lettres et autres abréviations, se référer aux "Notes explicatives relatives aux codes et abréviations" figurant au début de chaque numéro ordinaire de la Gazette du PCT.

ce que les moyens d'ouverture et de fermeture comprennent : - un moyen d'accrochage (6) de plan médian (P) et d'axe (X) comportant deux zones de flexion, l'une (24) autour d'un axe (B) parallèle au plan (P) et l'autre (25) autour d'un axe (C) perpendiculaire au plan (P), et un crochet (14), parallèle au plan (P), apte, lorsque le volet (5) est en position fermée, à être maintenu sous contrainte à l'intérieur d'une empreinte (29) débouchant dans deux faces (28,30) perpendiculaires d'un moyen de réception (8), et à être dégagé de ladite empreinte (29) lorsque le volet (5) est en position ouverte, - des moyens de guidage (16, 21, 33, 34) du moyen d'accrochage (6) de façon que, lorsqu'un appui est effectué sur le volet (5) selon la direction (F1), entraînant alors un déplacement relatif l'un vers l'autre du moyen d'accrochage (6) et du moyen de réception (8) selon sensiblement la direction (F1), il se produit, simultanément, sous l'action des moyens de guidage (16, 21, 33, 34), une flexion du moyen d'accrochage (6) autour de l'axe (B) de manière à engager le crochet (14) dans l'empreinte (29) en vue de la fermeture du volet (5) ou autour de l'axe (C) de manière à dégager le crochet (14) de l'empreinte (29) en vue de l'ouverture du volet (5).

INTERNATIONAL SEARCH REPORT

International application No

PCT/FR2007/051091

A. CLASSIFICATION OF SUBJECT MATTER

INV. B60K15/05 E05B65/12 E05C19/02

According to International Patent Classification (IPC) or to both national classification and IPC

B. FIELDS SEARCHED

Minimum documentation searched (classification system followed by classification symbols)

B60K E05B E05C

Documentation searched other than minimum documentation to the extent that such documents are included in the fields searched

Electronic data base consulted during the international search (name of data base and, where practical, search terms used)

EPO-Internal

C. DOCUMENTS CONSIDERED TO BE RELEVANT

Category*	Citation of document, with indication, where appropriate, of the relevant passages	Relevant to claim No.
A	US 2003/222476 A1 (PARK JAE-HONG [KR]) 4 December 2003 (2003-12-04) page 1, paragraph 13 - page 2, paragraph 21; figures 1-6	1-10
A	FR 1 029 456 A (THOMSON HOUSTON COMP FRANCAISE) 3 June 1953 (1953-06-03) page 2, line 17 - page 2, line 69; figures 1-3	1-10
A	FR 2 731 391 A1 (MECAPLAST SAM [MC]) 13 September 1996 (1996-09-13) abstract; figures 1-6	1
A	EP 1 018 588 A (ROVER GROUP [GB]) 12 July 2000 (2000-07-12) cited in the application the whole document	1



Further documents are listed in the continuation of Box C.



See patent family annex.

* Special categories of cited documents :

- *A* document defining the general state of the art which is not considered to be of particular relevance
- *E* earlier document but published on or after the international filing date
- *L* document which may throw doubts on priority claim(s) or which is cited to establish the publication date of another citation or other special reason (as specified)
- *O* document referring to an oral disclosure, use, exhibition or other means
- *P* document published prior to the international filing date but later than the priority date claimed

- *T* later document published after the international filing date or priority date and not in conflict with the application but cited to understand the principle or theory underlying the invention
- *X* document of particular relevance; the claimed invention cannot be considered novel or cannot be considered to involve an inventive step when the document is taken alone
- *Y* document of particular relevance; the claimed invention cannot be considered to involve an inventive step when the document is combined with one or more other such documents, such combination being obvious to a person skilled in the art.
- *&* document member of the same patent family

Date of the actual completion of the international search

17 October 2007

Date of mailing of the international search report

24/10/2007

Name and mailing address of the ISA/

European Patent Office, P.B. 5818 Patentlaan 2
NL - 2280 HV Rijswijk
Tel. (+31-70) 340-2040, Tx. 31 651 epo nl,
Fax: (+31-70) 340-3016

Authorized officer

Friedrich, Albert

INTERNATIONAL SEARCH REPORT

Information on patent family members

International application No

PCT/FR2007/051091

Patent document cited in search report	Publication date	Patent family member(s)	Publication date	
US 2003222476	A1	04-12-2003	CN 1462705 A	24-12-2003
			JP 2004001680 A	08-01-2004
			KR 20030092811 A	06-12-2003
FR 1029456	A	03-06-1953	NONE	
FR 2731391	A1	13-09-1996	NONE	
EP 1018588	A	12-07-2000	GB 2348922 A	18-10-2000

RAPPORT DE RECHERCHE INTERNATIONALE

Demande internationale n°

PCT/FR2007/051091

A. CLASSEMENT DE L'OBJET DE LA DEMANDE

INV. B60K15/05 E05B65/12 E05C19/02

Selon la classification internationale des brevets (CIB) ou à la fois selon la classification nationale et la CIB

B. DOMAINES SUR LESQUELS LA RECHERCHE A PORTE

Documentation minimale consultée (système de classification suivi des symboles de classement)

B60K E05B E05C

Documentation consultée autre que la documentation minimale dans la mesure où ces documents relèvent des domaines sur lesquels a porté la recherche

Base de données électronique consultée au cours de la recherche internationale (nom de la base de données, et si cela est réalisable, termes de recherche utilisés)

EPO-Internal

C. DOCUMENTS CONSIDERES COMME PERTINENTS

Catégorie*	Identification des documents cités, avec, le cas échéant, l'indication des passages pertinents	no. des revendications visées
A	US 2003/222476 A1 (PARK JAE-HONG [KR]) 4 décembre 2003 (2003-12-04) page 1, alinéa 13 - page 2, alinéa 21; figures 1-6 -----	1-10
A	FR 1 029 456 A (THOMSON HOUSTON COMP FRANCAISE) 3 juin 1953 (1953-06-03) page 2, ligne 17 - page 2, ligne 69; figures 1-3 -----	1-10
A	FR 2 731 391 A1 (MECAPLAST SAM [MC]) 13 septembre 1996 (1996-09-13) abrégé; figures 1-6 -----	1
A	EP 1 018 588 A (ROVER GROUP [GB]) 12 juillet 2000 (2000-07-12) cité dans la demande le document en entier -----	1

 Voir la suite du cadre C pour la fin de la liste des documents

 Les documents de familles de brevets sont indiqués en annexe

* Catégories spéciales de documents cités:

A document définissant l'état général de la technique, non considéré comme particulièrement pertinent

E document antérieur, mais publié à la date de dépôt international ou après cette date

L document pouvant jeter un doute sur une revendication de priorité ou cité pour déterminer la date de publication d'une autre citation ou pour une raison spéciale (telle qu'indiquée)

O document se référant à une divulgation orale, à un usage, à une exposition ou tous autres moyens

P document publié avant la date de dépôt international, mais postérieurement à la date de priorité revendiquée

T document ultérieur publié après la date de dépôt international ou la date de priorité et n'appartenant pas à l'état de la technique pertinent, mais cité pour comprendre le principe ou la théorie constituant la base de l'invention

X document particulièrement pertinent; l'invention revendiquée ne peut être considérée comme nouvelle ou comme impliquant une activité inventive par rapport au document considéré isolément

Y document particulièrement pertinent; l'invention revendiquée ne peut être considérée comme impliquant une activité inventive lorsque le document est associé à un ou plusieurs autres documents de même nature, cette combinaison étant évidente pour une personne du métier

& document qui fait partie de la même famille de brevets

Date à laquelle la recherche internationale a été effectivement achevée

17 octobre 2007

Date d'expédition du présent rapport de recherche internationale

24/10/2007

Nom et adresse postale de l'administration chargée de la recherche internationale

 Office Européen des Brevets, P.B. 5818 Patentlaan 2
 NL - 2280 HV Rijswijk
 Tel. (+31-70) 340-2040, Tx. 31 651 epo nl,
 Fax: (+31-70) 340-3016

Fonctionnaire autorisé

Friedrich, Albert

RAPPORT DE RECHERCHE INTERNATIONALE

Renseignements relatifs aux membres de familles de brevets

Demande internationale n°

PCT/FR2007/051091

Document brevet cité au rapport de recherche		Date de publication	Membre(s) de la famille de brevet(s)	Date de publication
US 2003222476	A1	04-12-2003	CN 1462705 A JP 2004001680 A KR 20030092811 A	24-12-2003 08-01-2004 06-12-2003
FR 1029456	A	03-06-1953	AUCUN	
FR 2731391	A1	13-09-1996	AUCUN	
EP 1018588	A	12-07-2000	GB 2348922 A	18-10-2000