

12)

DEMANDE DE BREVET D'INVENTION

A1

22) Date de dépôt : 20.05.97.

30) Priorité :

43) Date de mise à la disposition du public de la demande : 27.11.98 Bulletin 98/48.

56) Liste des documents cités dans le rapport de recherche préliminaire : *Ce dernier n'a pas été établi à la date de publication de la demande.*

60) Références à d'autres documents nationaux apparentés :

71) Demandeur(s) : SCM SCHNEIDER MICROSISTEME MICROSYSTEMES SCHNEIDER ENTWICKLUNGS UND VERTRIERS GMBH SARL DEVELOPPEMENT ET VENTE — FR.

72) Inventeur(s) : LE ROUX JEAN YVES et GENEVOIS CHRISTOPHE.

73) Titulaire(s) :

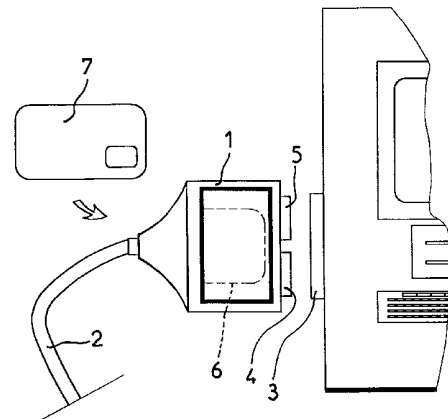
74) Mandataire(s) : HAUTIER.

54) CONNECTEUR AVEC INSERTION DIRECTE OU INDIRECTE D'UNE CARTE A PUCE EN SON SEIN.

57) La présente invention concerne un connecteur (1) d'une ligne téléphonique (2) destiné à être enfiché dans un boîtier électronique (3) d'un ordinateur, le connecteur (1) comportant deux bus (4 et 5) de transmission de données, l'un des bus (5) étant affecté à l'interface entre la ligne téléphonique (2) et le boîtier électronique (3).

Soit le connecteur (1) comporte un logement (6), pour l'insertion d'une carte à puce (7), et un dispositif d'interface entre la carte à puce (7) et ledit boîtier (3). Soit le connecteur (1) comporte un logement (6), pour l'insertion d'un élément intermédiaire qui comporte lui-même un logement, pour l'insertion d'une carte à puce (7), et un dispositif d'interface entre la carte à puce (7) et ledit boîtier (3), via l'élément intermédiaire. Dans les deux cas, l'interface utilise le bus (4) libre, affecté à l'interface entrée/ sortie et connecté à une interface de carte à puce intégrée audit connecteur (1).

L'invention trouve une application préférentielle dans le commerce électronique, la sécurité de réseaux tels que Internet ou Intranet.



La présente invention concerne un connecteur d'une ligne téléphonique destiné à être enfiché dans un boîtier électronique, tel qu'un modem PCMCIA d'un ordinateur, le connecteur comportant deux bus de transmission de données, l'un des bus étant affecté à l'interface entre la ligne téléphonique et le boîtier électronique.

L'état de la technique peut être défini par le document FR-A-2.735.251 qui propose des cartes du genre PCMCIA, enfichables dans une fente normalisée PCMCIA d'un micro-ordinateur. Pour utiliser une telle carte en conjonction avec une carte à puce à contacts affleurants, alors que le micro-ordinateur ne comporte pas de lecteur de carte à puce à contacts affleurants, on modifie la carte enfichable de telle sorte qu'elle puisse recevoir une carte à puce. La carte enfichable comporte une fente d'insertion pour la carte à puce. Cette fente est formée entre une plaque supérieure et une plaque inférieure, sensiblement de même longueur que la plaque supérieure et espacée d'une distance sensiblement égale à l'épaisseur d'une carte à contacts effleurants ; l'une des plaques est rigide et l'autre est constituée au moins en partie par une languette souple ou semi-rigide du côté d'insertion de la carte à puce. L'insertion est facile et le maintien en place de la carte à puce est assuré.

Ce document décrit la possibilité de modifier un micro-ordinateur pour que celui-ci puisse recevoir une carte PCMCIA, qui reçoit elle-même une carte à puce. Dans ce mode de réalisation, la carte à puce est complètement insérée dans la carte PCMCIA, il y a donc nécessité de prévoir des moyens d'éjection.

Le document EP-A-0.696.010 a pour objet une interface portable d'une ou plusieurs carte(s) à puce électronique, l'interface étant enfichable dans un lecteur de carte, composé d'un module, destiné à être logé dans le lecteur de carte et comportant à une extrémité des moyens enfichables de liaison électrique avec le lecteur de carte, un embout solidaire de l'autre extrémité du module comportant une fente pour introduire la carte à puce, un logement destiné à recevoir au moins partiellement la carte à puce et traversant au moins en partie ledit embout, ledit logement comportant des moyens de guidage et de positionnement de la carte à puce, et des moyens de connexion électrique avec les plages de contact électrique de la carte à

puce.

Selon cette invention, une carte à puce peut être logée partiellement dans le lecteur de carte.

5 Néanmoins, et ceci est également vrai pour le document précédent, le lecteur est une partie constituante de l'ordinateur ; de ce fait, les informations de la carte à puce seront transmises dans l'ordinateur et seront faciles à pirater.

10 Pour éviter ce genre de problème, la présente invention a trait à un connecteur extérieur à l'ordinateur, sur lequel il peut être enfiché, qui comporte un espace pour la mise en place et la lecture d'une carte à puce.

Cette technique peut faciliter l'obtention d'agrément pour matériel électronique, cet agrément étant réalisé pays par pays lorsque le lecteur est implanté dans un ordinateur.

15 A cet effet, l'invention concerne un connecteur d'une ligne téléphonique destiné à être enfiché dans un boîtier électronique, tel qu'un modem PCMCIA d'un ordinateur, le connecteur comportant deux bus de transmission de données, l'un des bus étant affecté à l'interface entre la ligne téléphonique et le boîtier
20 électronique, caractérisé par le fait que le connecteur comporte un logement, pour l'insertion d'une carte à puce, et un dispositif d'interface entre la carte à puce et ledit boîtier, qui utilise le bus libre, affecté à l'interface entrée/sortie et connecté à une interface de carte à puce intégrée audit connecteur.

25 Les dimensions du logement du connecteur ne permettent qu'une insertion partielle de la carte à puce, de sorte qu'une partie de ladite carte à puce, extérieure audit connecteur, reste accessible.

Le connecteur comporte au moins un système d'identification.

30 Le connecteur comporte un afficheur et/ou un clavier.

L'invention concerne également un connecteur d'une ligne téléphonique destiné à être enfiché dans un boîtier électronique, tel qu'un modem PCMCIA d'un ordinateur, le connecteur comportant deux bus de transmission de données, l'un des bus étant affecté
35 à l'interface entre la ligne téléphonique et le boîtier électronique, caractérisé par le fait que le connecteur comporte un logement, pour l'insertion d'un élément intermédiaire qui comporte lui-même un logement, pour l'insertion d'une carte à puce, et un dispositif d'interface entre la carte à puce et ledit

boîtier, via l'élément intermédiaire, qui utilise le bus libre, affecté à l'interface entrée/sortie et connecté à une interface de carte à puce intégré audit connecteur.

5 Les dimensions du logement du connecteur ou de l'élément intermédiaire ne permettent qu'une insertion partielle dudit élément intermédiaire ou de la carte à puce, de sorte qu'une partie de l'élément ou de ladite carte, extérieure audit connecteur ou audit élément reste accessible.

10 La partie de l'élément intermédiaire, extérieure au connecteur, comporte un clavier.

La partie de l'élément intermédiaire, extérieure au connecteur, comporte un afficheur.

15 Quel que soit le mode de réalisation du connecteur, la partie de la carte à puce, extérieure au connecteur ou à l'élément intermédiaire, comporte un clavier.

Les dessins ci-joints sont donnés à titre d'exemples indicatifs et non limitatifs. Ils représentent quatre modes de réalisation préférés selon l'invention. Ils permettront de comprendre aisément l'invention.

20 La figure 1 représente une vue générale d'un premier mode de réalisation de l'invention avant insertion.

La figure 2 représente une vue générale d'un second mode de réalisation de l'invention.

25 La figure 3 représente une vue générale d'un troisième mode de réalisation de l'invention.

La figure 4 représente une vue identique à la figure 1 de l'ensemble du connecteur après l'insertion.

La figure 5 représente une vue en coupe selon A-A de la figure 4.

30 La figure 6 représente une vue générale d'un quatrième mode de réalisation de l'invention avant les insertions.

Enfin la figure 7 représente une vue identique à la figure 6 après les insertions.

Actuellement un modem se compose des éléments suivants.

35 Il y a tout d'abord le boîtier électronique qui est relié par une de ses extrémités à une ligne téléphonique et à l'autre extrémité à l'ordinateur via une liaison filaire.

Dans le cas d'un modem PCMCIA, il y a donc le boîtier électronique qui comporte une interface PCMCIA avec l'ordinateur

et deux interfaces avec la ligne téléphonique, l'une concernant la ligne téléphonique elle-même et l'autre l'entrée/sortie non utilisée en général.

5 L'objet de l'invention consiste à utiliser l'interface entrée/sortie pour la connecter à un dispositif d'interface de carte à puce intégrée dans le connecteur de raccordement.

De ce fait, le connecteur 1 d'une ligne téléphonique 2 est destiné à être enfiché dans un boîtier électronique 3 selon F2.

10 De l'autre côté de la ligne 2, une prise téléphonique 15 permet la connexion au réseau téléphonique classique.

Un tel boîtier électronique peut être constitué par un modem PCMCIA 3 d'un micro-ordinateur 13.

15 Le connecteur 1 comporte deux bus 4 et 5 de transmission de données qui sont tout à fait classiques, l'un des bus 5 étant affecté à l'interface entre la ligne téléphonique 2 et le boîtier électronique 3.

Dans le mode de réalisation de la présente invention, le second bus 4 restant libre est en fait affecté à la connexion à une interface de carte à puce intégrée audit connecteur 1.

20 Pour ce faire, le connecteur 1 comporte un logement 6 pour l'insertion d'une carte à puce 7 à plages de contact électrique 12. Bien entendu, du fait de la taille du connecteur 1, les dimensions du logement 6 du connecteur 1 ne permettent qu'une insertion partielle de la carte à puce 7 selon F1 de sorte d'une
25 partie assez importante, c'est-à-dire au moins la moitié de la carte à puce 7, est à l'extérieur du logement 6 lorsque la carte est introduite complètement dans ledit logement 6, la partie qui n'est pas à l'intérieur du logement 6 restant accessible à l'utilisateur que ce soit pour la retirer ou pour effectuer les
30 manipulations que l'on pourra envisager, c'est par exemple le cas lorsque la carte 7 peut comporter, sur sa face la plus visible, un clavier 10, comme cela est représenté à la figure 2, ou le connecteur peut avoir un clavier 14, comme cela est représenté à la figure 3.

35 Eventuellement, en lieu et place ou cumulativement avec le clavier, on peut avoir à un système de reconnaissance vocale ou d'empreinte digitale ou tout autre système d'identification, le tout pouvant être associé ou non avec un afficheur 11.

Bien entendu, on peut également prévoir que ce dispositif de

reconnaissance (clavier, reconnaissance vocale, afficheur, etc) sera monté directement sur le connecteur 1 lui-même, comme cela est représenté à la figure 3.

5 Selon un autre mode de réalisation représenté aux figures 6 et 7, le connecteur 1 est strictement identique à celui qui vient d'être décrit.

10 Néanmoins, le logement 6 permet l'introduction d'un élément intermédiaire 8, qui comporte lui-même un logement 9 pour l'insertion selon F3 d'une carte à puce 7 telle que définie précédemment.

Bien entendu, le logement 6 permet toujours l'introduction d'une carte à puce, comme représenté et décrit précédemment.

15 C'est donc l'élément intermédiaire 8 qui va être inséré selon F4 dans le connecteur 1 et va utiliser le bus 4 libre affecté à l'interface entrée/sortie et qui dans ce cas sera connecté à une interface de carte à puce intégrée audit connecteur 1.

Bien entendu, de la même façon les dimensions du logement 9 de l'élément intermédiaire 8 ne permettent qu'une insertion partielle de la carte à puce 7.

20 De la même façon, les dimensions du logement 6 du connecteur 1 ne permettent qu'une insertion partielle dudit élément intermédiaire 8 ou de la carte à puce 7, de sorte qu'une partie de la carte 7 ou de l'élément 8 reste extérieur audit connecteur 1 ou l'élément 8.

25 Bien entendu, de la même manière que pour le mode de réalisation précédent, il sera possible de prévoir des systèmes de reconnaissance comme le clavier 16, la reconnaissance vocale, l'afficheur au niveau du connecteur 1, de la carte à puce 7 mais également au niveau de l'élément intermédiaire 8.

REFERENCES

1. Connecteur
2. Cordon de ligne téléphonique
3. Boîtier électronique ou modem PCMCIA
- 5 4. Bus affecté à l'interface entré/sortie
5. Bus affecté à l'interface entre la ligne 2 et le boîtier 3
6. Logement du connecteur 1
7. Carte à puce
8. Elément intermédiaire
- 10 9. Logement de l'élément 8
10. Clavier de la carte
11. Afficheur de la carte 7
12. Plages de contact électrique
13. Micro-ordinateur
- 15 14. Clavier du connecteur
15. Prise téléphonique
16. Clavier de l'élément 8
- F1. Insertion de la carte 7 dans le connecteur 1
- F2. Insertion du connecteur 1 dans le micro-ordinateur 13
- 20 F3. Insertion de la carte 7 dans l'élément 8
- F4. Insertion de l'élément 8 dans le boîtier 3

REVENDICATIONS

1. Connecteur (1) d'une ligne téléphonique (2) destiné à être enfiché dans un boîtier électronique (3), tel qu'un modem PCMCIA (3) d'un ordinateur, le connecteur (1) comportant deux bus (4 et 5) de transmission de données, l'un des bus (5) étant affecté à l'interface entre la ligne téléphonique (2) et le boîtier électronique (3), caractérisé par le fait

5
10 que le connecteur (1) comporte un logement (6), pour l'insertion d'une carte à puce (7), et un dispositif d'interface entre la carte à puce (7) et ledit boîtier (3), qui utilise le bus (4) libre, affecté à l'interface entrée/sortie et connecté à une interface de carte à puce intégrée audit connecteur (1).

2. Connecteur, selon la revendication 1, caractérisé par le fait

15 que les dimensions du logement (6) du connecteur (1) ne permettent qu'une insertion partielle de la carte à puce (7), de sorte qu'une partie de ladite carte à puce (7), extérieure audit connecteur, reste accessible.

3. Connecteur, selon l'une quelconque des revendications 1 ou 2, caractérisé par le fait

20 que le connecteur comporte au moins un système d'identification.

4. Connecteur, selon l'une quelconque des revendications 1 à 3, caractérisé par le fait

25 que le connecteur comporte un afficheur et/ou un clavier.

5. Connecteur (1) d'une ligne téléphonique (2) destiné à être enfiché dans un boîtier électronique (3), tel qu'un modem PCMCIA (3) d'un ordinateur, le connecteur (1) comportant deux bus (4 et 5) de transmission de données, l'un des bus (5) étant affecté à l'interface entre la ligne téléphonique (2) et le boîtier électronique (3), caractérisé par le fait

30 que le connecteur (1) comporte un logement (6), pour l'insertion d'un élément intermédiaire (8) qui comporte lui-même un logement (9), pour l'insertion d'une carte à puce (7), et un dispositif d'interface entre la carte à puce (7) et ledit boîtier (3), via l'élément intermédiaire (8), qui utilise le bus (4) libre, affecté à l'interface entrée/sortie et connecté à une interface de carte à puce intégré audit connecteur (1).

6. Connecteur, selon la revendication 5, caractérisé par le

fait

que les dimensions du logement (6 ou 9) du connecteur (1) ou de l'élément intermédiaire (8) ne permettent qu'une insertion partielle dudit élément intermédiaire (8) ou de la carte à puce (7), de sorte qu'une partie de l'élément (8) ou de ladite carte (7), extérieure audit connecteur (1) ou audit élément (8) reste accessible.

7. Connecteur, selon l'une quelconque des revendications 5 ou 6, caractérisé par le fait

10 que la partie de l'élément intermédiaire (8), extérieure au connecteur (1), comporte un clavier (10).

8. Connecteur, selon l'une quelconque des revendications 5 à 7, caractérisé par le fait

15 que la partie de l'élément intermédiaire (8), extérieure au connecteur (1), comporte un afficheur (11).

9. Connecteur, selon l'une quelconque des revendications 2 ou 6, caractérisé par le fait

que la partie de la carte à puce, extérieure au connecteur ou à l'élément intermédiaire, comporte un clavier.

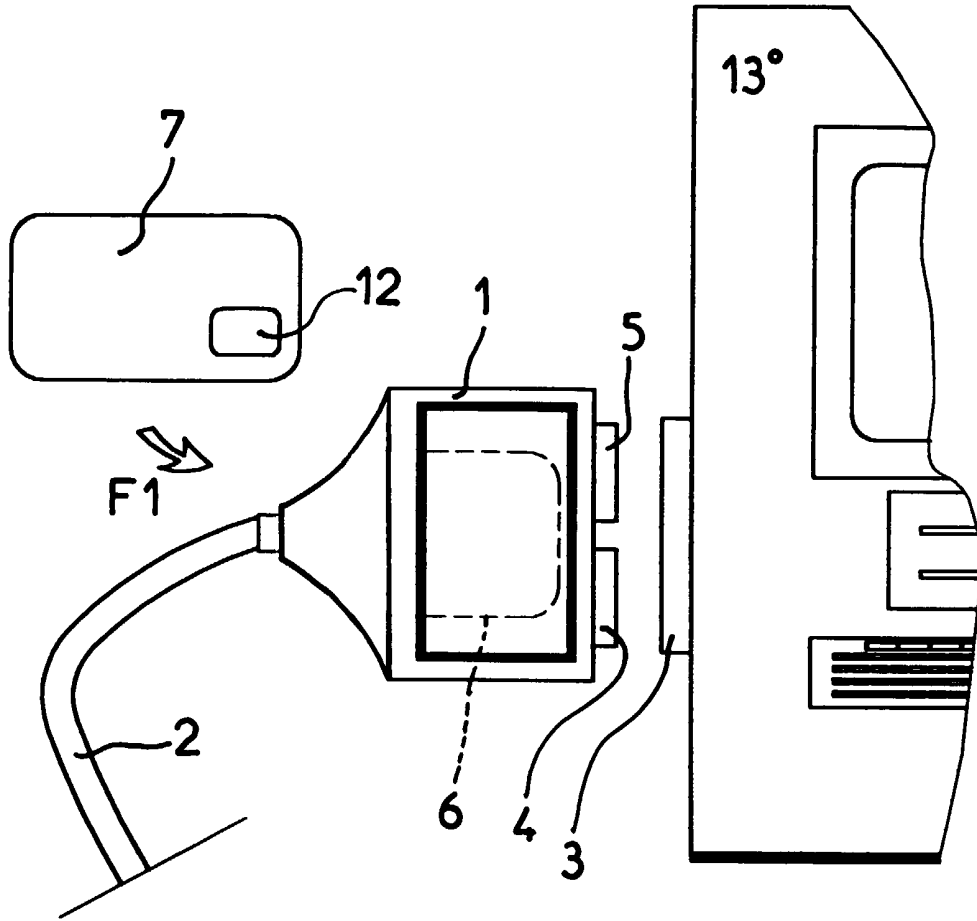


Fig. 1

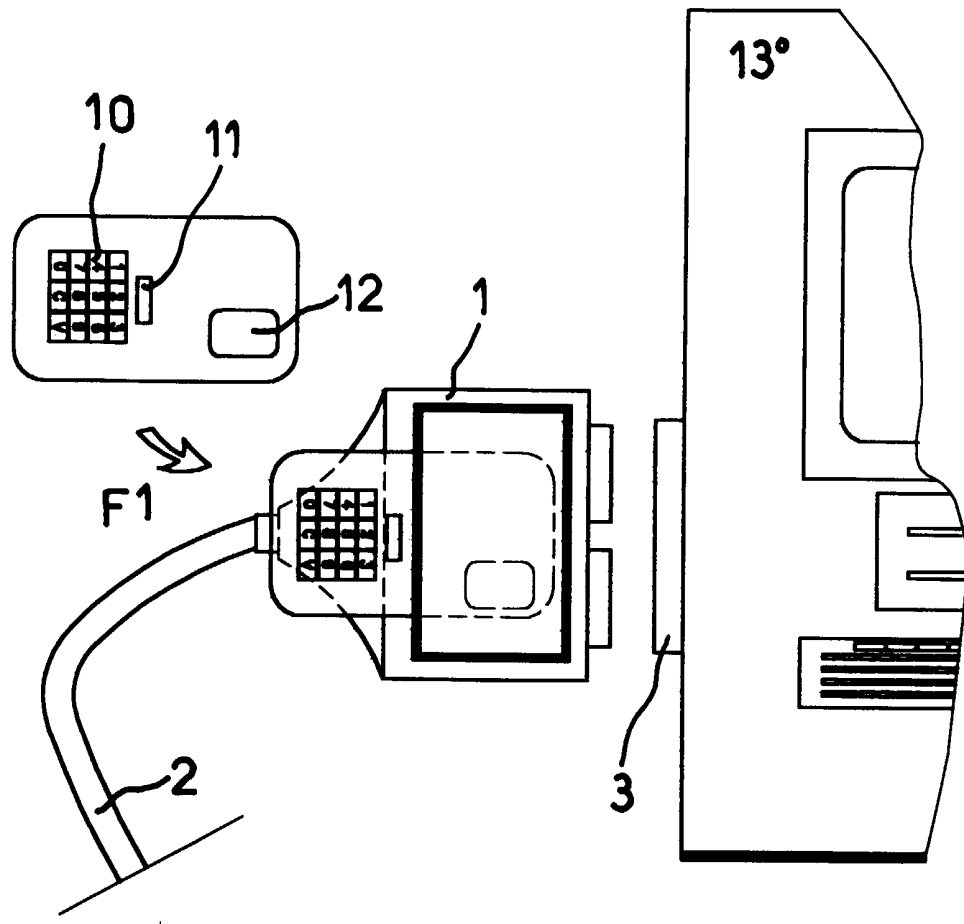


Fig. 2

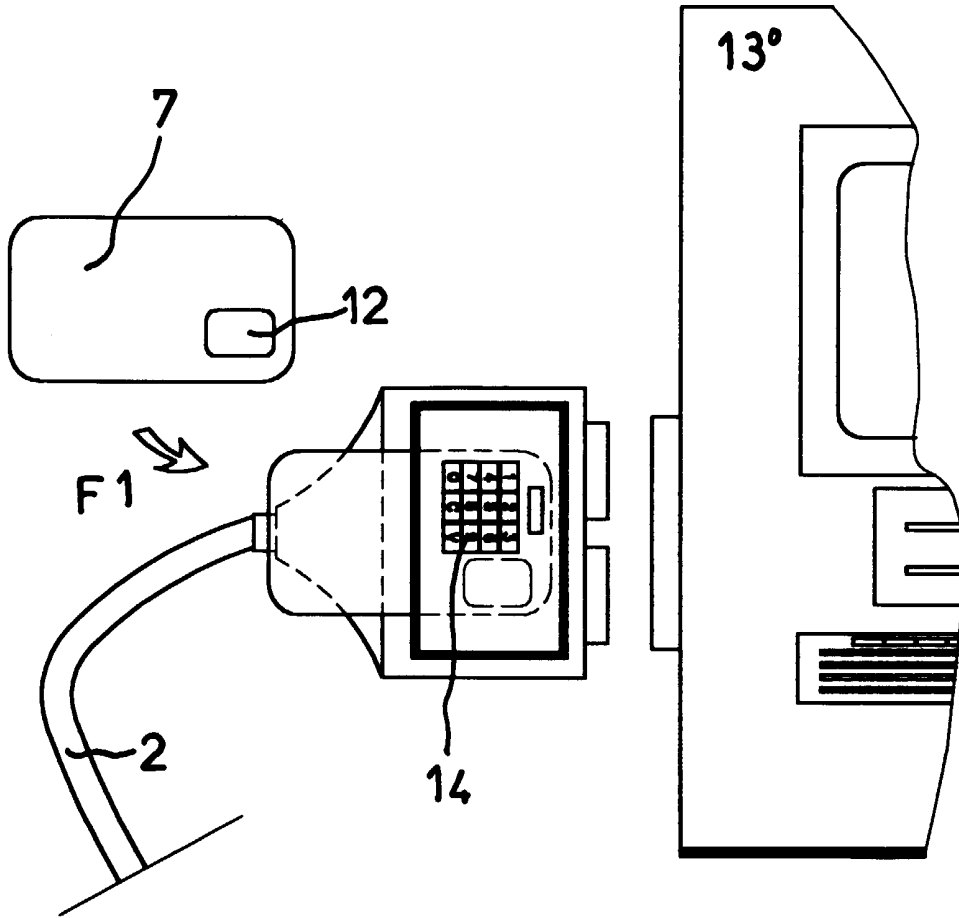


Fig. 3

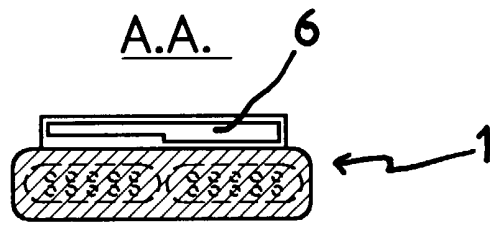
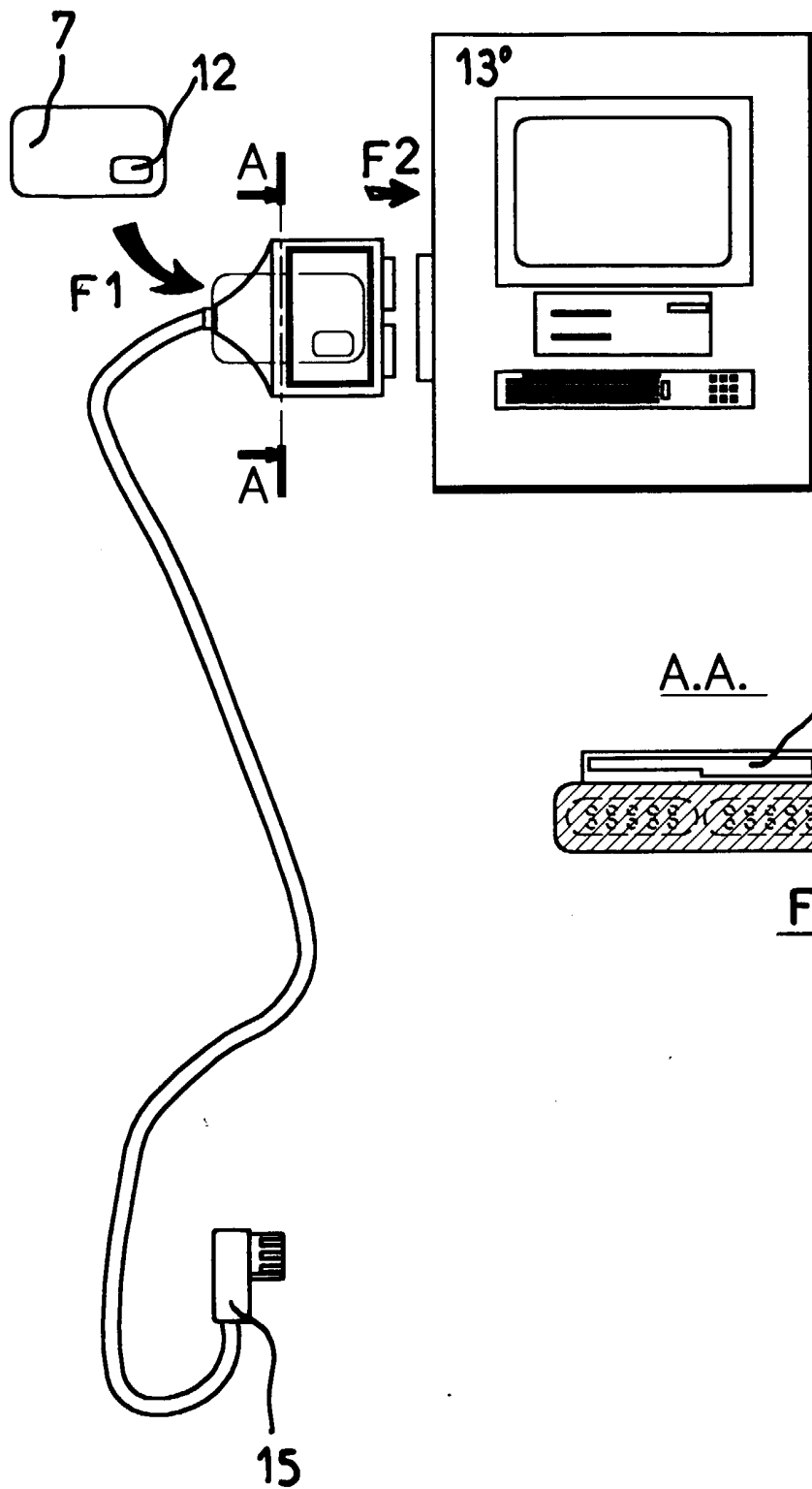


Fig. 5

Fig. 4

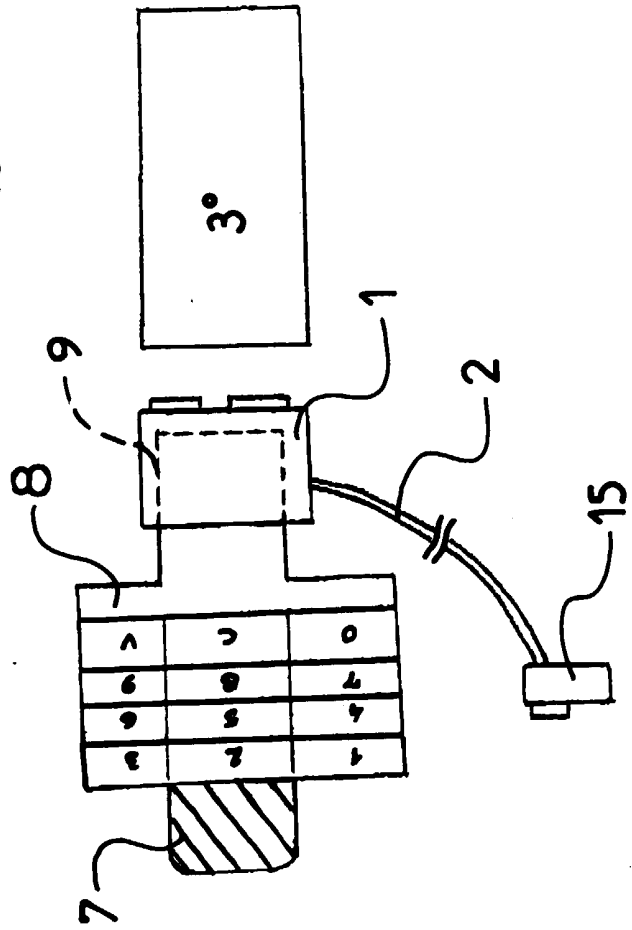
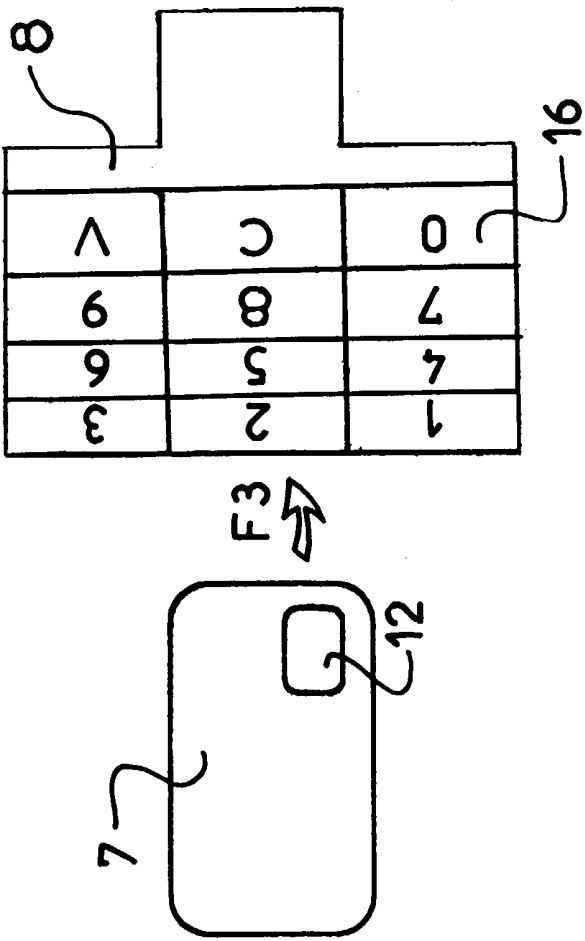
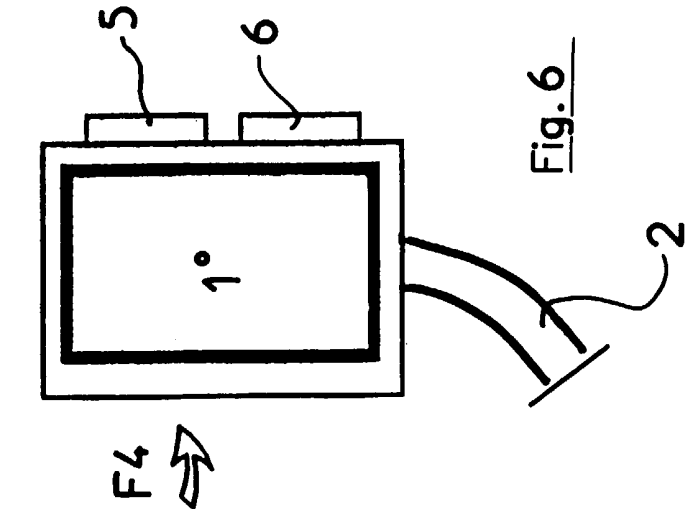


Fig. 7